



## Istruzioni per la corretta visualizzazione



In ottica di sostenibilità, Ducati consiglia di visualizzare questa istruzione su supporto digitale. Per la corretta visualizzazione dell'istruzione procedere con i seguenti passaggi: 1) Effettuare il download dell'istruzione. 2) Aprire il file PDF con un software adeguato. 3) Selezionare la lingua. 4) Se necessario stampare.



## Instructions for proper viewing



With a view to sustainability, Ducati recommends displaying this instruction on a digital media. To correctly view the instructions, follow these steps: 1) Download the instruction. 2) Open the PDF file with a suitable software. 3) Select the language. 4) Print if necessary.



## Instructions d'affichage correct



Dans un souci de durabilité, Ducati recommande de consulter cette instruction sur un support numérique. Pour l'affichage correct des instructions, effectuer les étapes suivantes : 1) Télécharger l'instruction. 2) Ouvrir le fichier PDF avec un logiciel approprié. 3) Sélectionner la langue. 4) Imprimer, le cas échéant.



## Anleitung zur korrekten Anzeige



Im Sinne der Nachhaltigkeit empfiehlt Ducati, diese Anleitung auf einem digitalen Datenträger zu lesen. Um die Anleitung korrekt anzuzeigen, wie folgt vorgehen: 1) Die Anleitung herunterladen. 2) Die PDF-Datei mit entsprechender Software öffnen. 3) Die Sprache wählen. 4) Falls erforderlich drucken.



## Instruções para a visualização correta



Do ponto de vista da sustentabilidade, a Ducati recomenda visualizar estas instruções em suporte digital. Para a visualização correta das instruções, proceda com as seguintes etapas: 1) Faça o download das instruções. 2) Abra o ficheiro PDF com um software adequado. 3) Selecione a língua. 4) Se for necessário, imprima.



## 正确查看说明



为实现可持续发展，杜卡迪建议您在数码媒体上查看此说明书。请按照以下步骤，正确查看说明：1) 下载说明书。2) 使用合适的软件打开 PDF 格式的文件。3) 选择语言。4) 如有必要，可以打印出来。



## Instrucciones para la visualización correcta



En aras de la sostenibilidad, Ducati recomienda visualizar esta instrucción en formato digital. Para visualizar correctamente la instrucción, siga los pasos siguientes: 1) Descargar la instrucción. 2) Abrir el archivo PDF con un software adecuado. 3) Seleccionar el idioma. 4) Imprimir si es necesario.



## 正しく表示するための手順



持続可能性の観点から、Ducatiでは本説明書をデジタル形式でご利用になられることをお勧めしております。説明を正しく表示するには、以下の手順に従ってください。1) 説明書をダウンロードする。2) 適切なソフトウェアでPDFファイルを開く。3) 言語を選択する。4) 必要な場合は、印刷する。

## Cover cruscotto in carbonio - 96982131AA

### Simbologia

Per una lettura rapida e razionale sono stati impiegati simboli che evidenziano situazioni di massima attenzione, consigli pratici o semplici informazioni. Prestare molta attenzione al significato dei simboli, in quanto la loro funzione è quella di non dovere ripetere concetti tecnici o avvertenze di sicurezza. Sono da considerare, quindi, dei veri e propri "promemoria". Consultare questa pagina ogni volta che sorgeranno dubbi sul loro significato.



#### Attenzione

La non osservanza delle istruzioni riportate può creare una situazione di pericolo e causare gravi lesioni personali e anche la morte.



#### Importante

Indica la possibilità di arrecare danno al veicolo e/o ai suoi componenti se le istruzioni riportate non vengono eseguite.



#### Note

Fornisce utili informazioni sull'operazione in corso.

### Riferimenti

	Veicolo
 + rif. alfabetico (Es. <b>A</b> )	Componenti OEM
 + rif. numerico (Es. <b>1</b> )	Componenti set Performance

Tutte le indicazioni destro o sinistro si riferiscono al senso di marcia del motociclo.

### Avvertenze generali



#### Attenzione

Il montaggio di questo accessorio richiede la disponibilità di attrezzature e competenze tecniche specifiche, oltre al rispetto delle coppie di serraggio indicate dal costruttore (ove necessario).

Un montaggio non corretto può compromettere la sicurezza della tua moto ed eventualmente invalidare la garanzia sui componenti legati all'errata installazione.

Per questo motivo, per l'installazione, si raccomanda di rivolgersi sempre a un concessionario o a un'officina autorizzata Ducati.



#### Attenzione

Le operazioni riportate nelle pagine seguenti se non eseguite a regola d'arte possono pregiudicare la sicurezza del pilota.



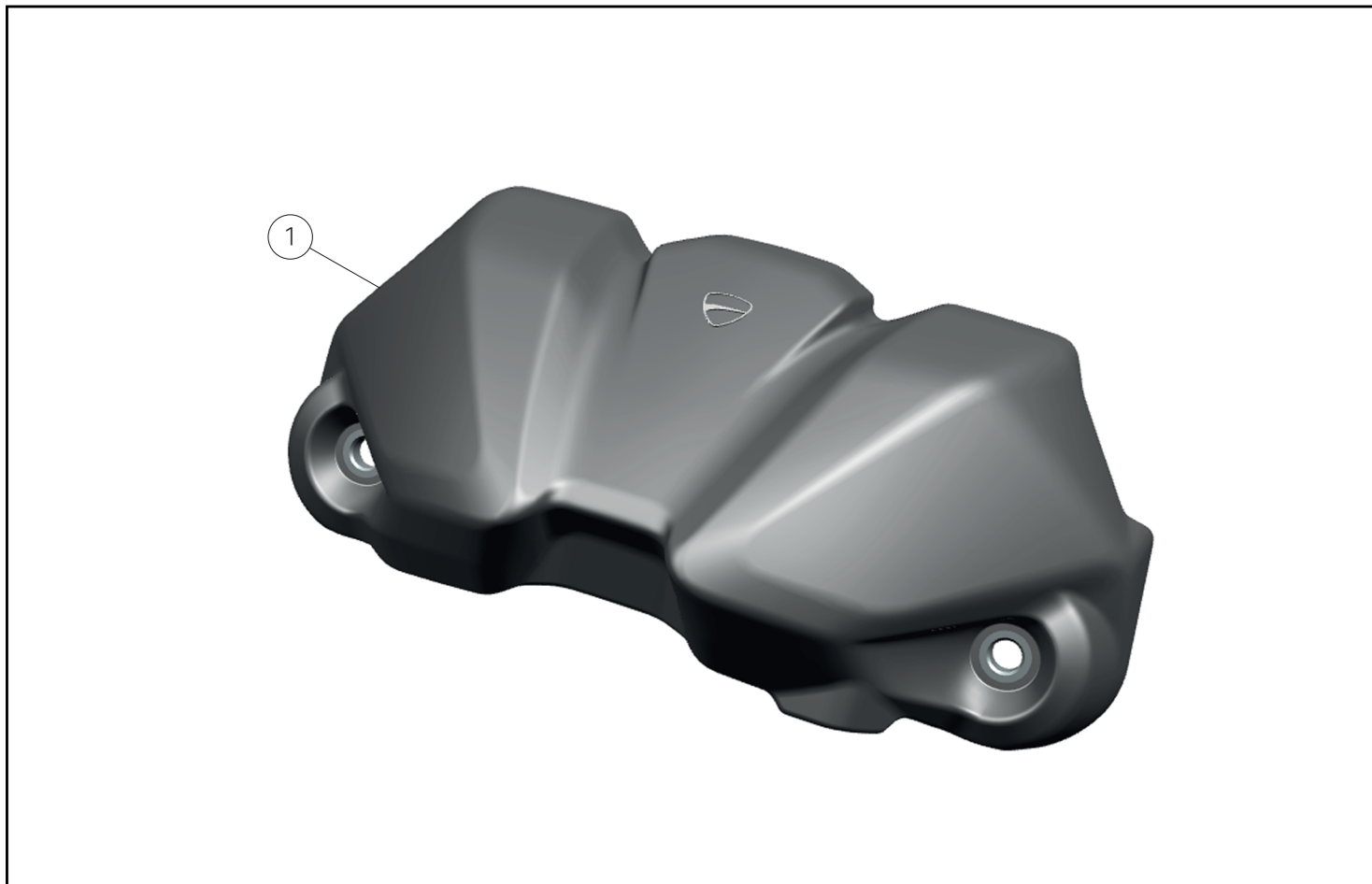
#### Note

Documentazione necessaria per eseguire il montaggio del Set è il Manuale Officina, relativo al modello di moto in vostro possesso.



#### Note

Nel caso fosse necessaria la sostituzione di un componente del set consultare la tavola ricambi allegata.



### Importante

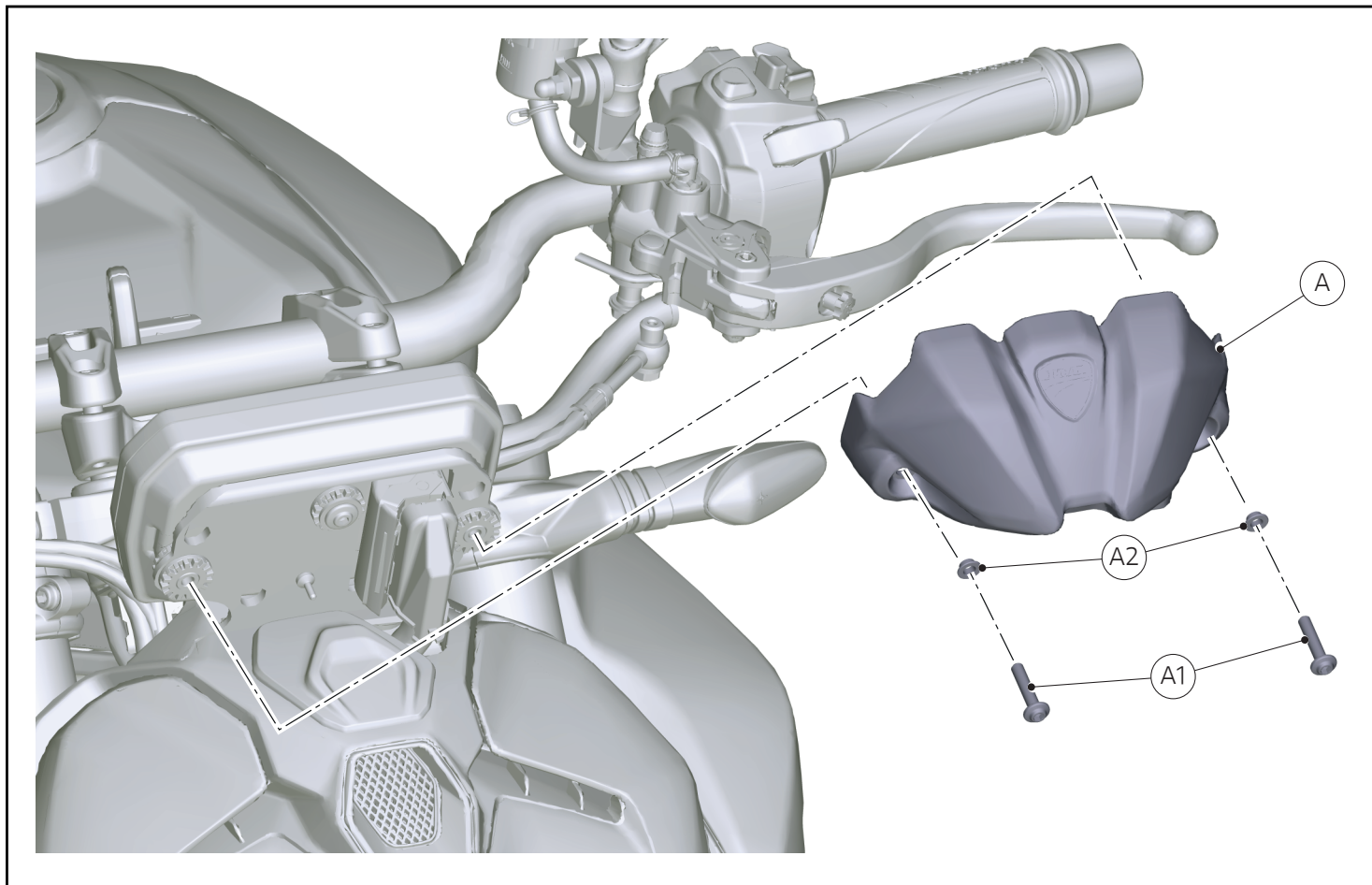
I componenti del Set possono essere soggetti ad aggiornamenti; consultare il DCS (Dealer Communication System) per avere informazioni sempre aggiornate.



### Attenzione

Prima di procedere con l'installazione dell'accessorio, verificare la completezza del set e la conformità di ogni singolo componente.

Pos.	Cod.	Denominazione	Q.tà
1	96911011AA	Cover cruscotto in carbonio	1



## Smontaggio componenti originali



### Attenzione

Il motore e le parti del sistema di scarico diventano molto calde con l'uso della motocicletta, e rimangono calde ancora per lungo tempo dopo aver fatto funzionare il motore. Per manipolare queste parti usare dei guanti anticalore, o attendere che si siano ben raffreddate.

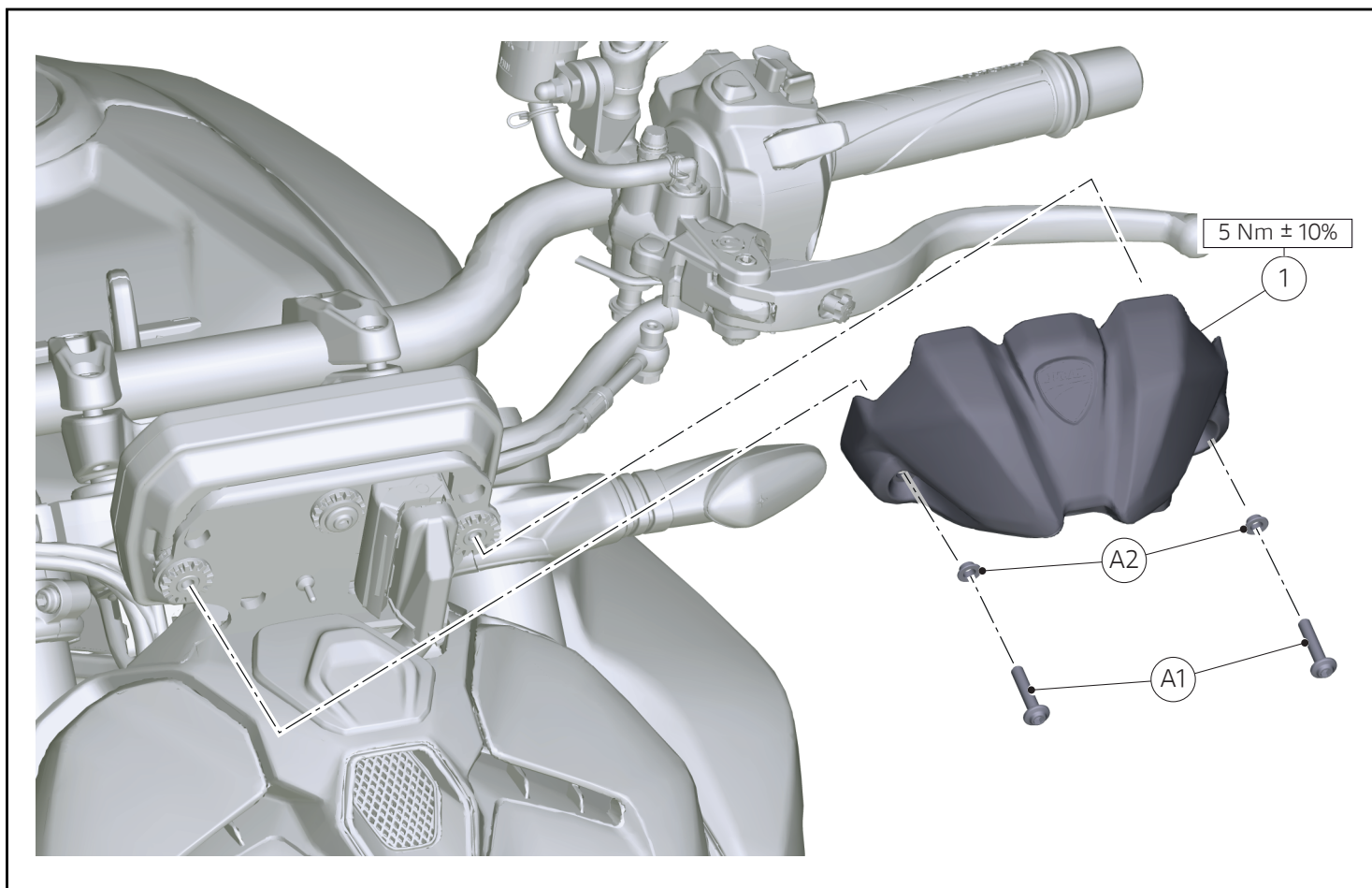
## Smontaggio cupolino

- Per la procedura di smontaggio del cupolino (A) fare riferimento a quanto riportato sul manuale officina alla sezione "Smontaggio cupolino" e rimuovere le n.2 viti (A1) e i n.2 distanziali (A2).



### Note

Conservare per il rimontaggio le n.2 viti (A1)



## Montaggio componenti set



### Importante

Verificare, prima del montaggio, che tutti i componenti risultino puliti e in perfetto stato. Adottare tutte le precauzioni necessarie per evitare di danneggiare qualsiasi parte nella quale ci si trova ad operare.

## Montaggio parabrezza maggiorato

- Posizionare la cover cruscotto in armonio (1).
- Posizionare i n.2 distanziali originali (A2).
- Impuntare le n.2 viti (A1).
- Serrare le n.2 viti (A1) alla coppia indicata.



# レース専用部品 ご注文書

## ご注文商品

1	P/N	商品名
2	P/N	商品名
3	P/N	商品名
4	P/N	商品名
5	P/N	商品名

## お客様ご記入欄

私は上記レース専用部品を下記車両に装着し、サーキット走行のみに利用し、一般公道には利用しません。

車台番号 ZDM モデル名

お客様署名 ご注文日

## ドウカティ正規ネットワーク店記入欄

お客様に上記レース専用部品を販売し、レース専用部品のご利用方法を説明いたしました。

販売店署名 販売日 年 月 日

販売店様へお願い

- 上記ご記入の上、弊社アフターセールス部までFAXしてください。FAX : 03 - 6692 - 1317
- 取り付け車両 1台に 1枚でご使用ください。