

## Leva freno lunga - 96180761BA Leva freno corta - 96180781AA



In ottica di sostenibilità, Ducati consiglia di visualizzare questa istruzione su supporto digitale. Qualora risultasse necessario stampare l'istruzione procedere con i seguenti steps: 1) Effettuare il download dell'istruzione. 2) Aprire il file PDF con un software adeguato. 3) Selezionare la lingua. 4) Stampare.

### Simbologia

Per una lettura rapida e razionale sono stati impiegati simboli che evidenziano situazioni di massima attenzione, consigli pratici o semplici informazioni. Prestare molta attenzione al significato dei simboli, in quanto la loro funzione è quella di non dovere ripetere concetti tecnici o avvertenze di sicurezza. Sono da considerare, quindi, dei veri e propri "promemoria". Consultare questa pagina ogni volta che sorgessero dubbi sul loro significato.



#### Attenzione

La non osservanza delle istruzioni riportate può creare una situazione di pericolo e causare gravi lesioni personali e anche la morte.



#### Importante

Indica la possibilità di arrecare danno al veicolo e/o ai suoi componenti se le istruzioni riportate non vengono eseguite.



#### Note

Fornisce utili informazioni sull'operazione in corso.

### Riferimenti

I particolari evidenziati in grigio e riferimento numerico (Es. ①) rappresentano l'accessorio da installare e gli eventuali componenti di montaggio forniti a set.

I particolari con riferimento alfabetico (Es. Ⓐ) rappresentano i componenti originali presenti sul motoveicolo.

Tutte le indicazioni destro o sinistro si riferiscono al senso di marcia del motociclo.

### Avvertenze generali



#### Attenzione

Le operazioni riportate nelle pagine seguenti devono essere eseguite da un tecnico specializzato o da un'officina autorizzata Ducati.



#### Attenzione

Le operazioni riportate nelle pagine seguenti se non eseguite a regola d'arte possono pregiudicare la sicurezza del pilota.



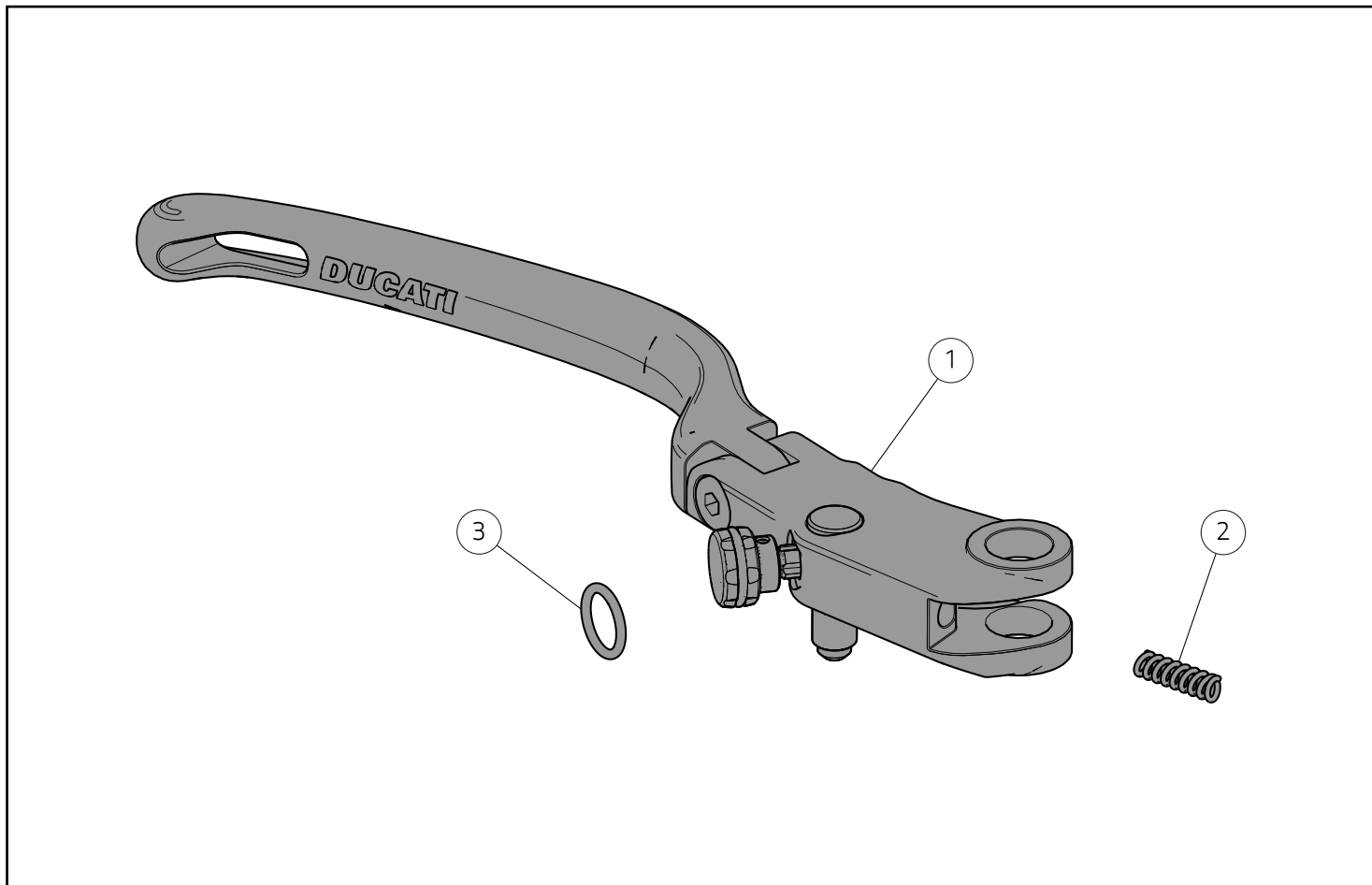
#### Note

Documentazione necessaria per eseguire il montaggio del Set è il Manuale Officina, relativo al modello di moto in vostro possesso.



#### Note

Nel caso fosse necessaria la sostituzione di un componente del set consultare la tavola ricambi allegata.



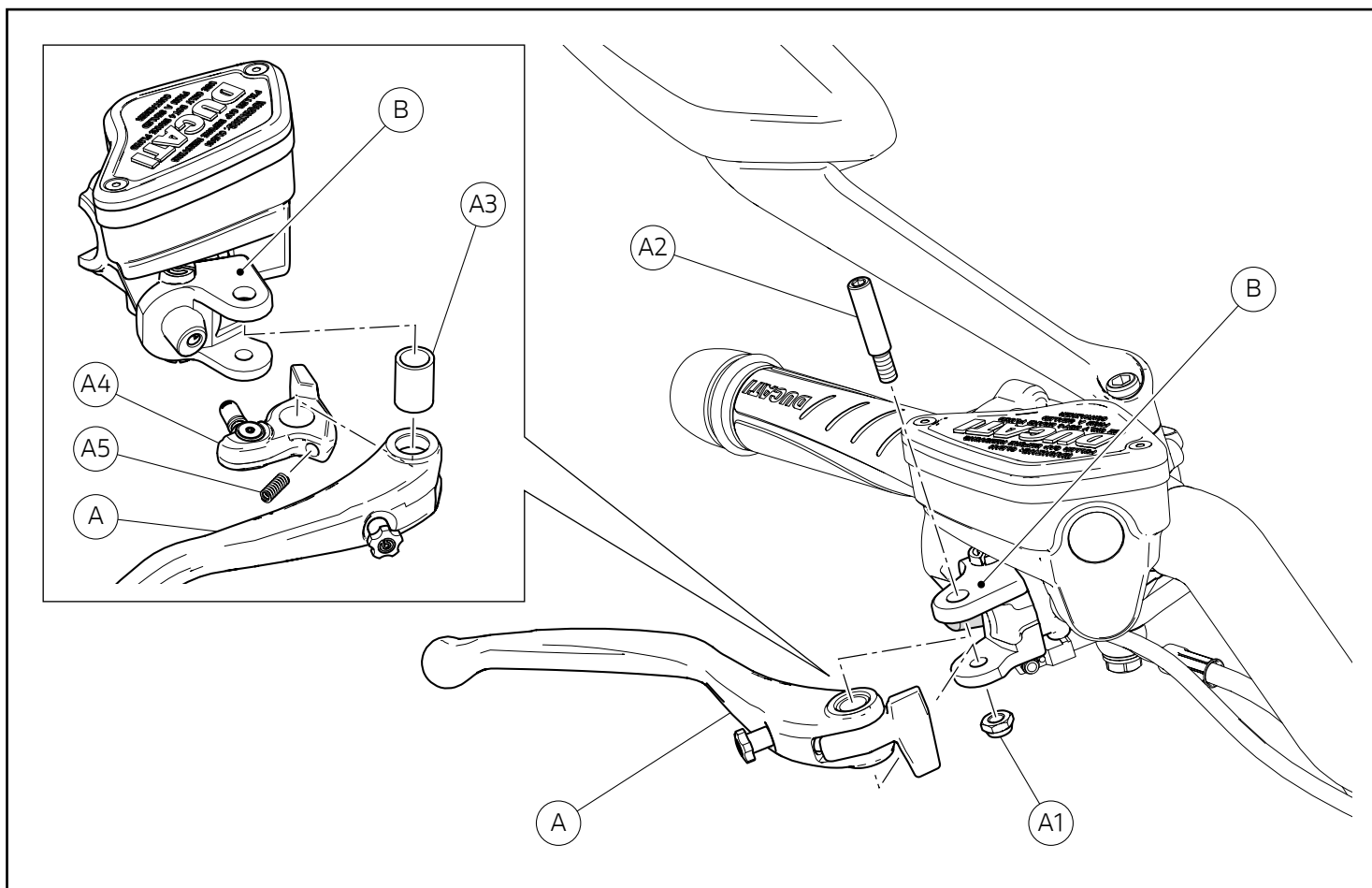
**Importante**

I componenti del Set possono essere soggetti ad aggiornamenti; consultare il DCS (Dealer Communication System) per avere informazioni sempre aggiornate.

**Attenzione**

Prima di procedere con l'installazione dell'accessorio, verificare la completezza del set e la conformità di ogni singolo componente.

Pos.	Cod.	Denominazione	Q.tà
1	-	Leva freno anteriore	1
2	-	Molla	1
3	-	Anello OR	1



## Smontaggio componenti originali

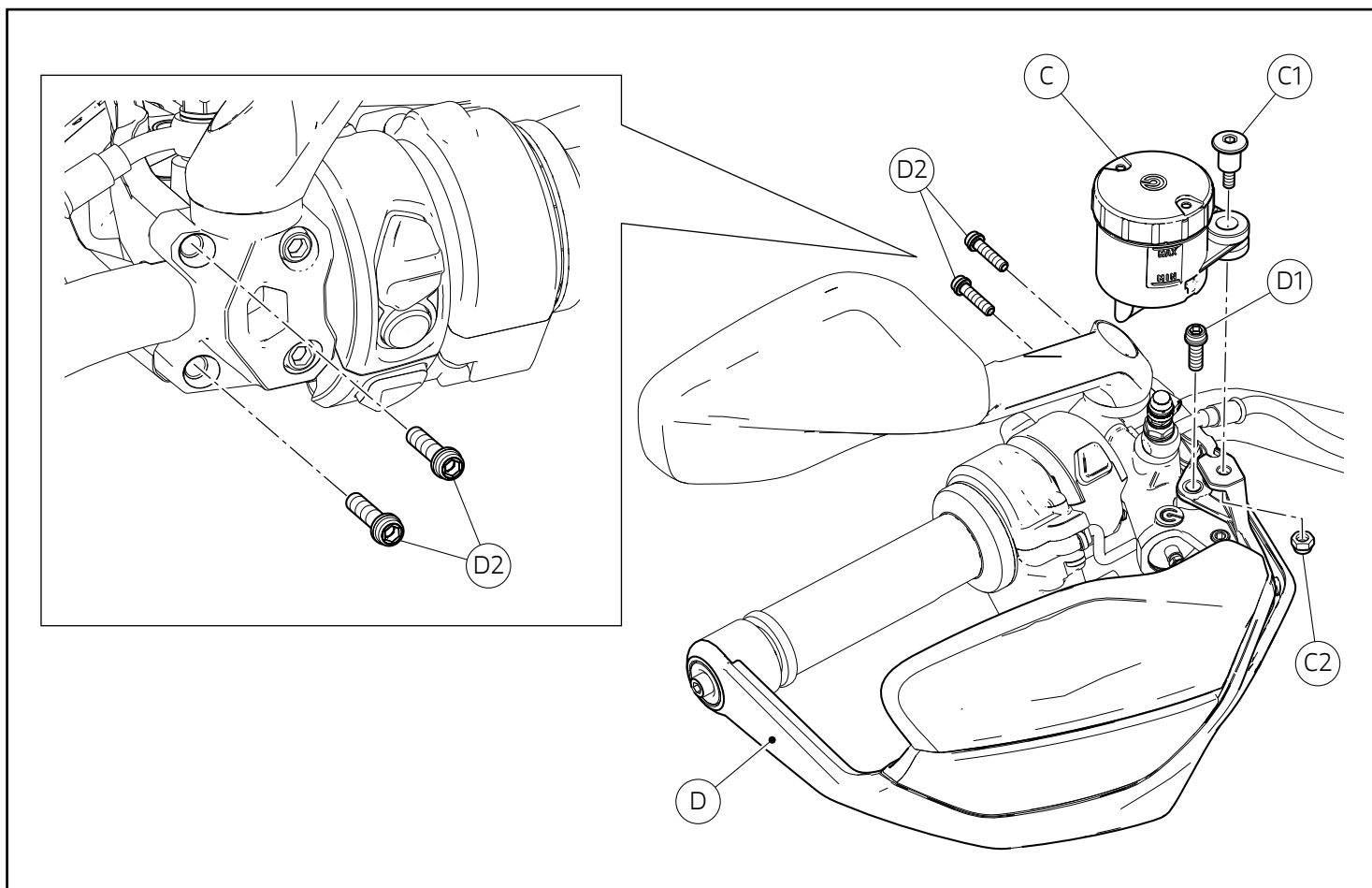


### Note

La procedura di smontaggio della leva originale e di recupero dei componenti è la stessa per tutti i motoveicoli compatibili con il presente set, per cui viene utilizzata, come esempio, la procedura da adottare sul modello Diavel 1260. Fanno eccezione i modelli indicati nelle pagine successive, per i quali vengono indicate le operazioni dedicate.

## Smontaggio gruppo leva freno anteriore

- Operando sul lato destro del motoveicolo, svitare il dado (A1) e sfilare il perno (A2).
- Rimuovere il gruppo leva freno anteriore (A) dalla pompa freno anteriore (B).
- Recuperare il dado (A1) e il perno (A2).
- Sfilare la boccia (A3) dal gruppo leva freno anteriore (A) e rimuovere il registro (A4) e la molla (A5).
- Recuperare la boccia (A3) e il registro (A4).



### Smontaggio componenti originali (solo per versioni Multistrada 950, 1200, 1260 - Hypermotard 950)



#### Note

La procedura di smontaggio della leva originale e di recupero dei componenti è la stessa per tutti i motoveicoli compatibili con il presente set, per cui viene utilizzata, come esempio, la procedura da adottare sul modello Multistrada 1260.

### Smontaggio gruppo leva freno anteriore

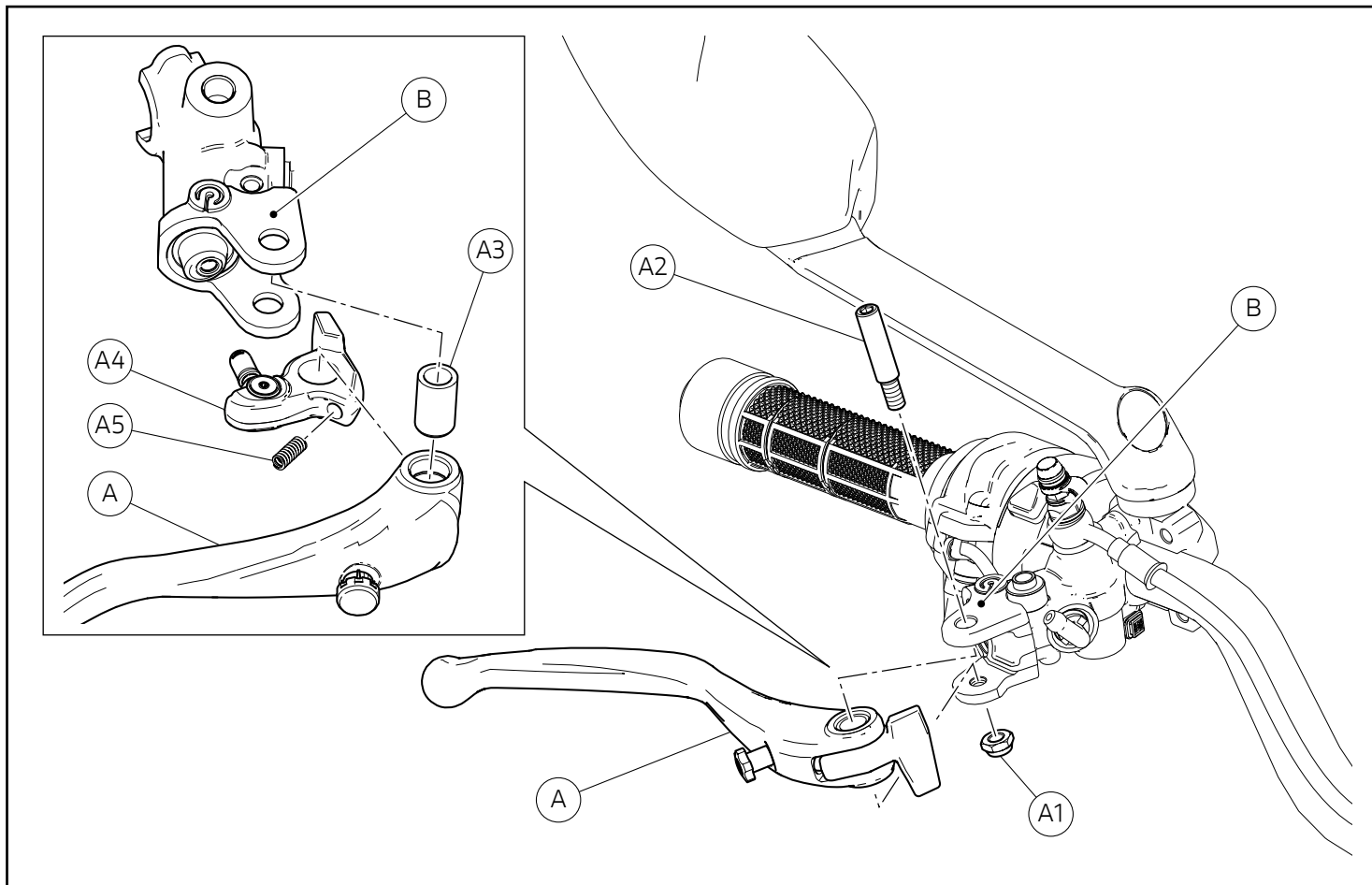
Operando sul lato destro del motoveicolo, svitare la vite (C1) mantenendo, dalla parte opposta, il dado (C2) e scostare il serbatoio olio freno anteriore (C).



#### Importante

Supportare adeguatamente il serbatoio olio freno anteriore per evitare eventuali bolle d'aria nell'impianto frenante.

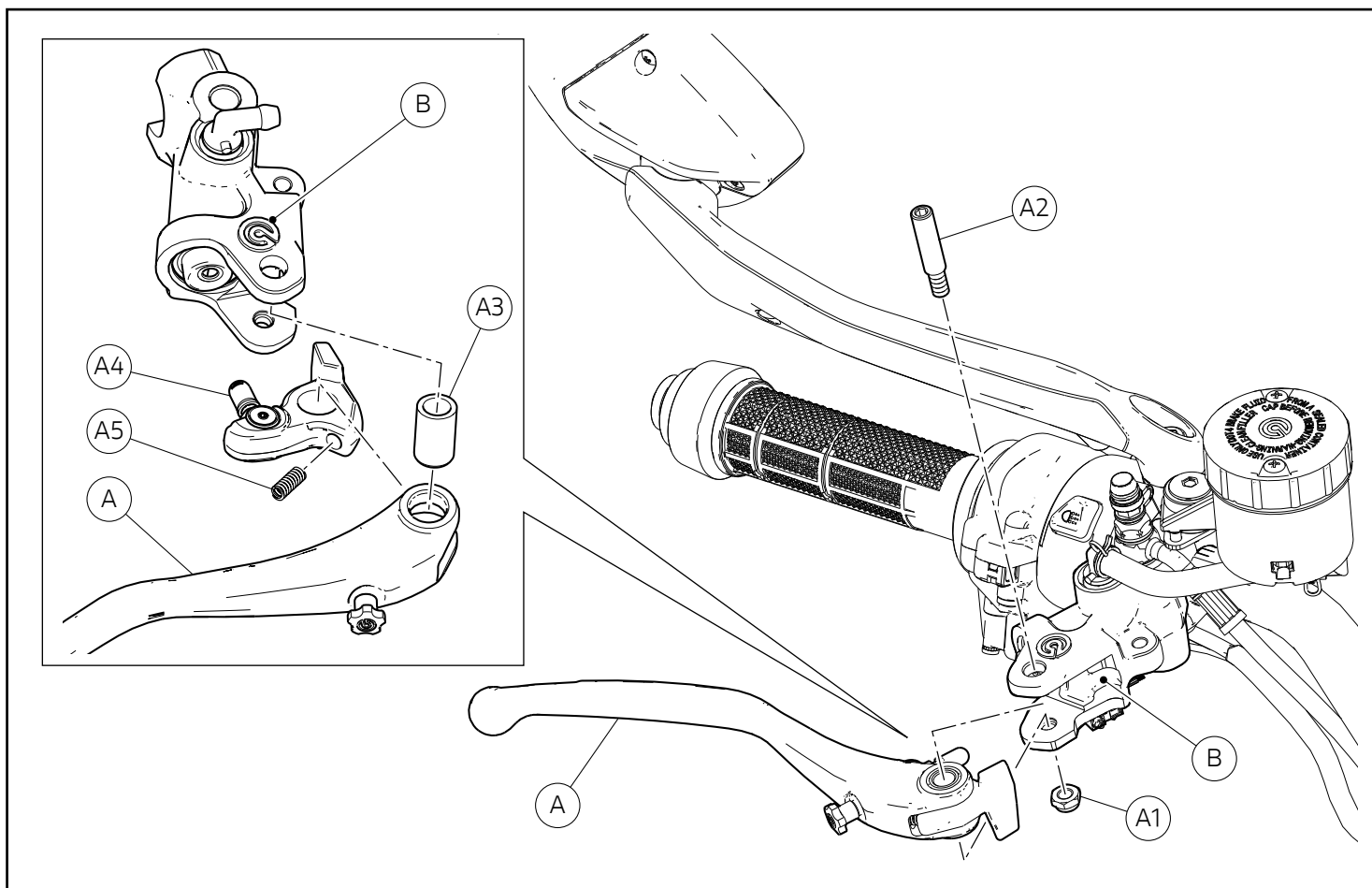
- Svitare e rimuovere la vite (D1) e le n. 2 viti (D2).
- Scostare il paramano (D) per agevolare le operazioni di smontaggio della leva freno originale.



### Note

Per comprendere meglio lo smontaggio della leva freno anteriore originale (A), vengono rappresentati solo alcuni componenti del gruppo manubrio.

- Operando sul lato destro del motoveicolo, svitare il dado (A1) e sfilare il perno (A2).
- Rimuovere il gruppo leva freno anteriore (A) dalla pompa freno anteriore (B).
- Recuperare il dado (A1) e il perno (A2).
- Sfilare la boccola (A3) dal gruppo leva freno anteriore (A) e rimuovere il registro (A4) e la molla (A5).
- Recuperare la boccola (A3) e il registro (A4).



### Smontaggio componenti originali (versioni Multistrada V4 - Panigale V4 MY25)

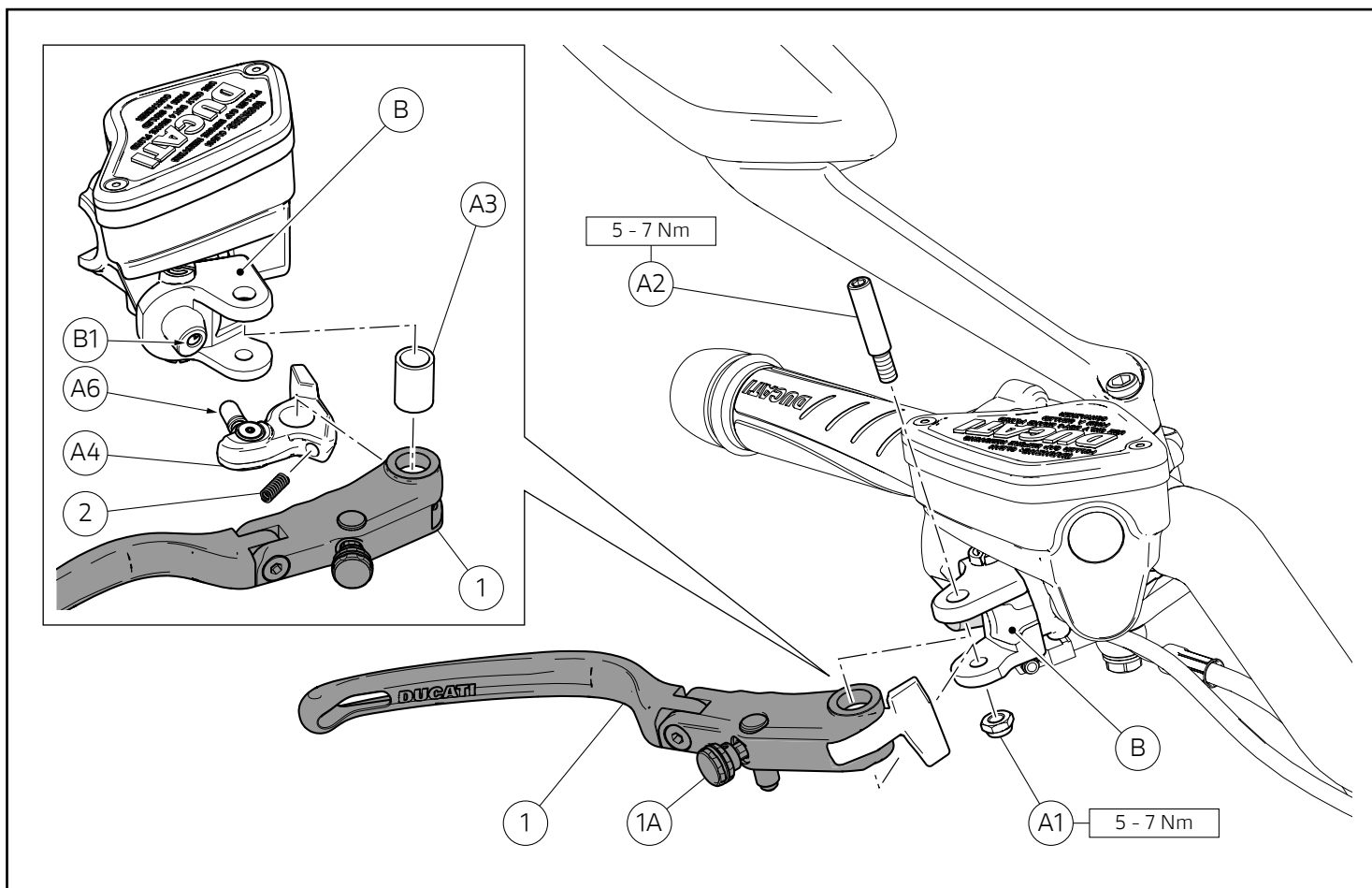
#### Smontaggio gruppo leva freno anteriore



#### Note

Per comprendere meglio lo smontaggio della leva freno anteriore originale (A), vengono rappresentati solo alcuni componenti del gruppo manubrio.

- Operando sul lato destro del motoveicolo, svitare il dado (A1) e sfilare il perno (A2).
- Rimuovere il gruppo leva freno anteriore (A) dalla pompa freno anteriore (B).
- Recuperare il dado (A1) e il perno (A2).
- Sfilare la boccia (A3) dal gruppo leva freno anteriore (A) e rimuovere il registro (A4) e la molla (A5).
- Recuperare la boccia (A3) e il registro (A4).



## Montaggio componenti set

### ● Importante

Verificare, prima del montaggio, che tutti i componenti risultino puliti e in perfetto stato. Adottare tutte le precauzioni necessarie per evitare di danneggiare qualsiasi parte nella quale ci si trova ad operare.

### 👁 Note

La procedura di premontaggio componenti recuperati e di montaggio del set leva freno anteriore è la stessa per tutti i motoveicoli compatibili con il presente set, per cui viene utilizzata, come esempio, la procedura da adottare sul modello Diavel 1260. Fanno eccezione i modelli indicati nelle pagine successive, per i quali vengono indicate le operazioni dedicate.

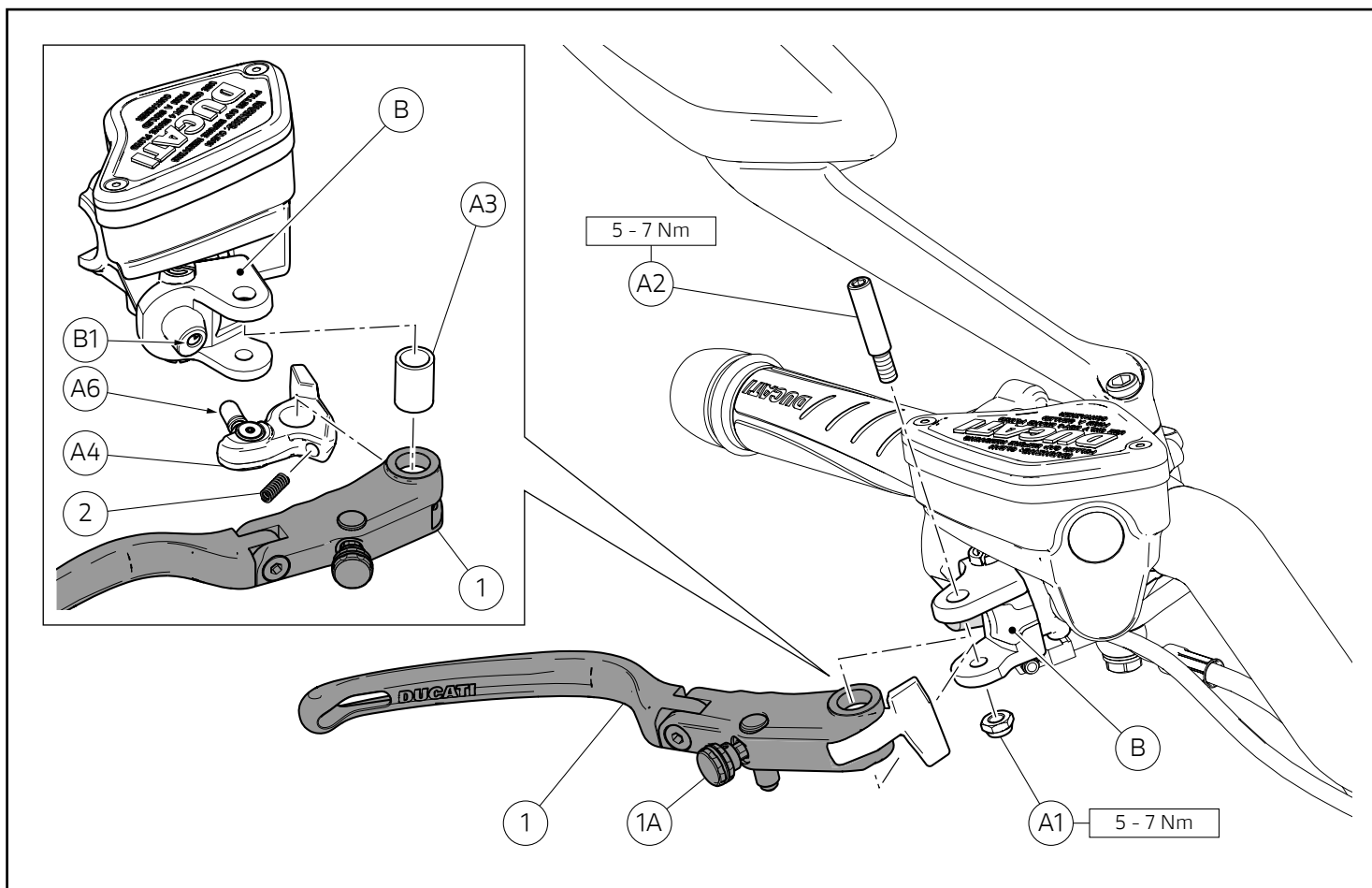
## Montaggio leva freno anteriore

### 👁 Note

La leva freno anteriore (1) è dotata di un pomello (1A) per la regolazione della distanza della leva dalla manopola sul manubrio.

### ● Importante

È necessario adeguare l'apertura della leva in funzione delle caratteristiche fisiche e dello stile di guida in modo che la guida sia più comoda e sicura possibile.



### ⚠ Attenzione

La regolazione della leva freno anteriore (1) va effettuata a motoveicolo fermo.

- Inserire la molla (2) sul registro originale (A4).
- Montare il registro (A4) sulla leva freno anteriore (1), orientandolo come mostrato nel riquadro.
- Bloccare il registro (A4) inserendo la boccola originale (A3) nella leva freno anteriore (1).

### 👁 Note

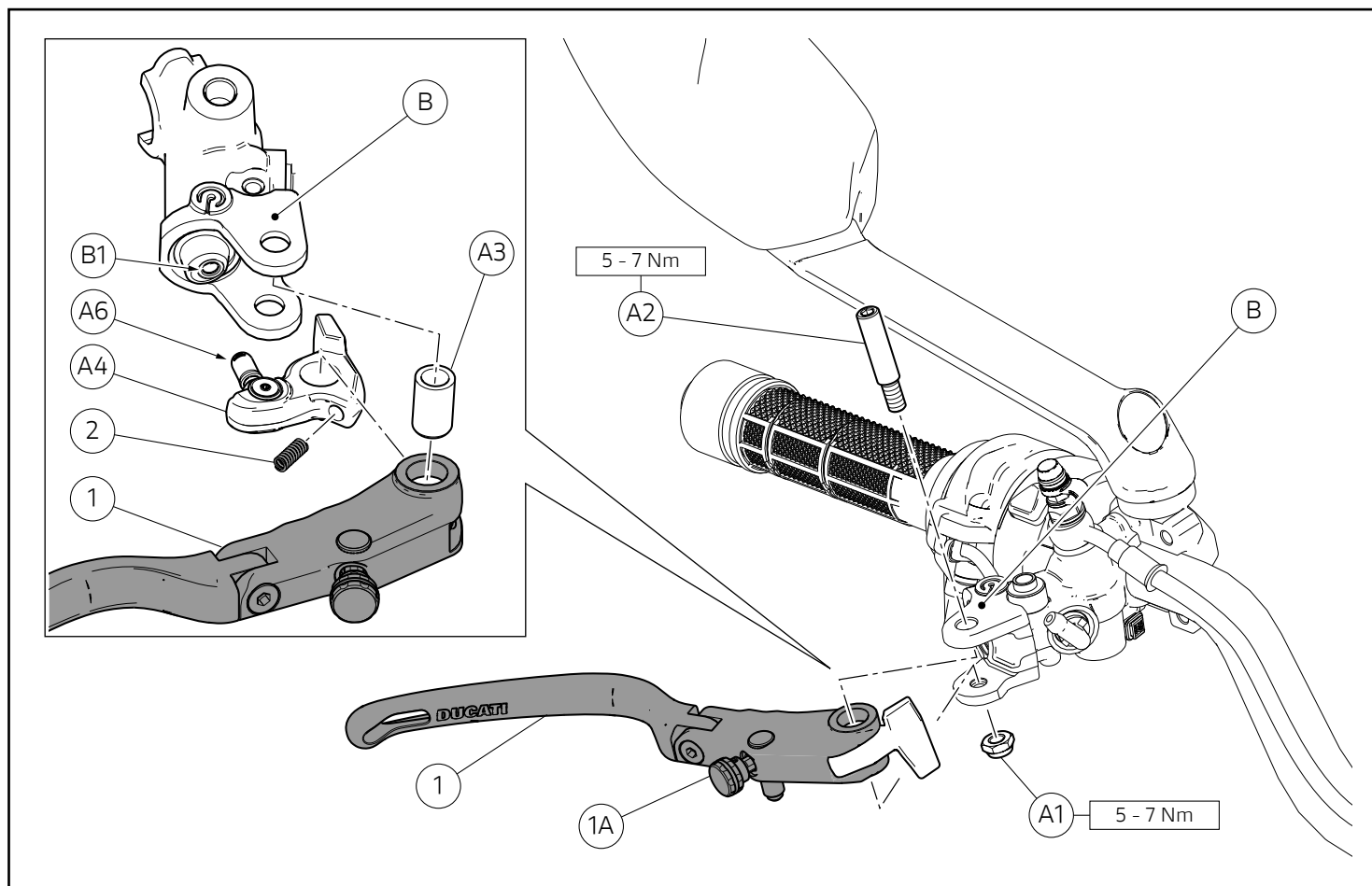
Applicare grasso bianco sulla porzione di pompante (A6), che viene inserita nella cuffia parapolvere (B1), sui piani di scorrimento superiore ed inferiore della leva freno anteriore (1), sulle superfici interne del corpo pompa freno (B) e nella superficie interna della boccola (A3).

- Operando sul lato destro del motoveicolo, posizionare la leva freno anteriore (1) sulla pompa freno (B), introducendo il pompante (A6) nella cuffia in gomma (B1) e portandolo a battuta internamente alla pompa.
- Impuntare il perno originale (A2) sulla pompa freno (B).
- Serrare il perno (A2) alla coppia indicata.
- Dal lato opposto, avvitare il dado originale (A1) sul filetto del perno (A2).
- Serrare il dado (A1) alla coppia indicata.

### Verifiche

- Verificare che azionando la leva freno ci sia il bloccaggio deciso delle pastiglie sui dischi anteriori e l'accensione delle luci "stop posteriori".





### Montaggio componenti set (solo per versioni Multistrada 950, 1200, 1260 - Hypermotard 950)

#### Note

Le procedure di premontaggio componenti recuperati e di montaggio del set leva freno anteriore sono le stesse per tutti i motoveicoli compatibili con il presente set per cui vengono utilizzate, come esempio, le procedure da adottare sul modello Multistrada 1260.

#### Importante

Verificare, prima del montaggio, che tutti i componenti risultino puliti e in perfetto stato. Adottare tutte le precauzioni necessarie per evitare di danneggiare qualsiasi parte nella quale ci si trova ad operare.

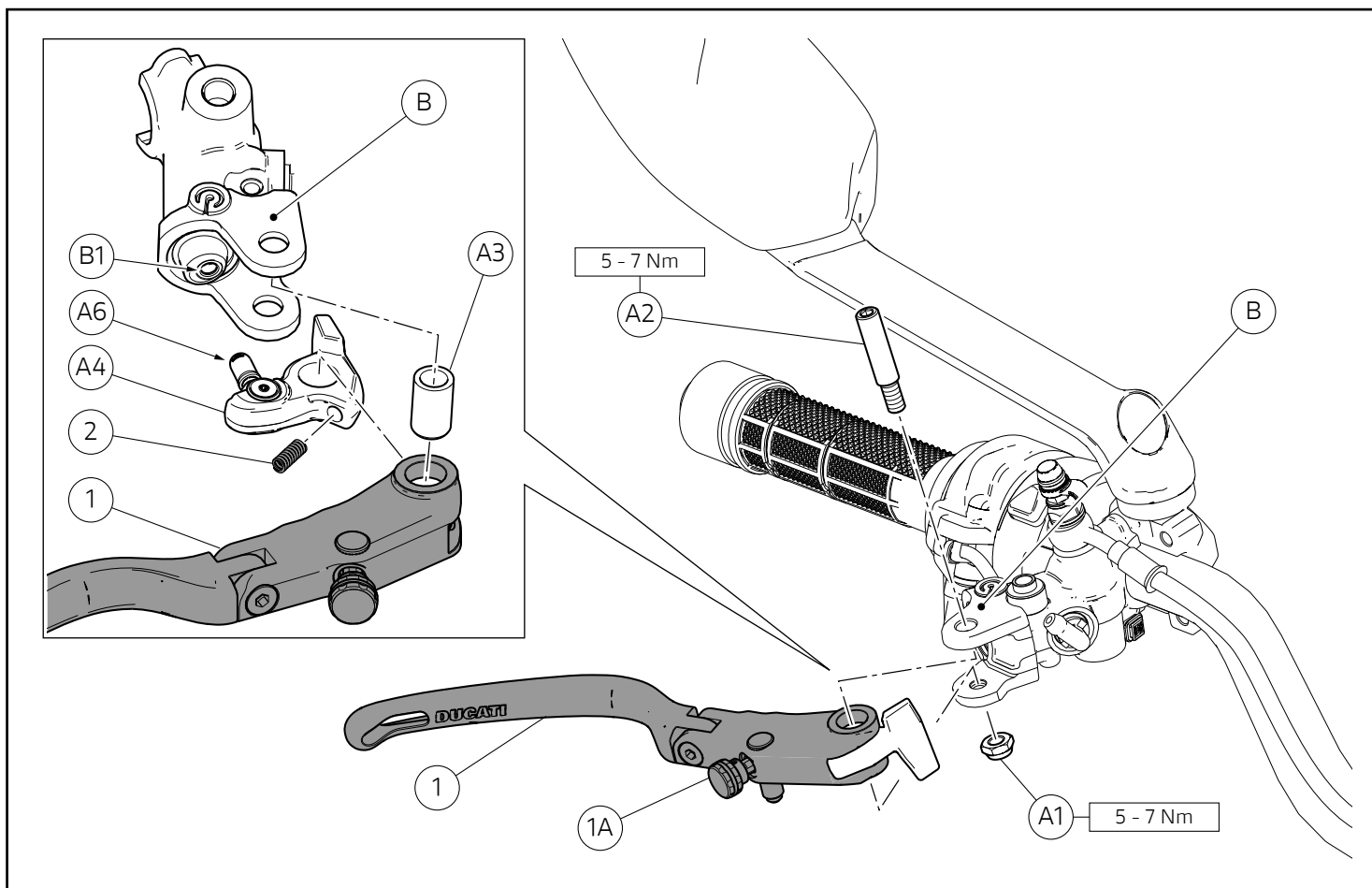
### Montaggio leva freno anteriore

#### Note

La leva freno anteriore (1) è dotata di un pomello (1A) per la regolazione della distanza della leva dalla manopola sul manubrio.

#### Importante

È necessario adeguare l'apertura della leva in funzione delle caratteristiche fisiche e dello stile di guida in modo che la guida sia più comoda e sicura possibile.



### Attenzione

La regolazione della leva freno anteriore (1) va effettuata a motoveicolo fermo.

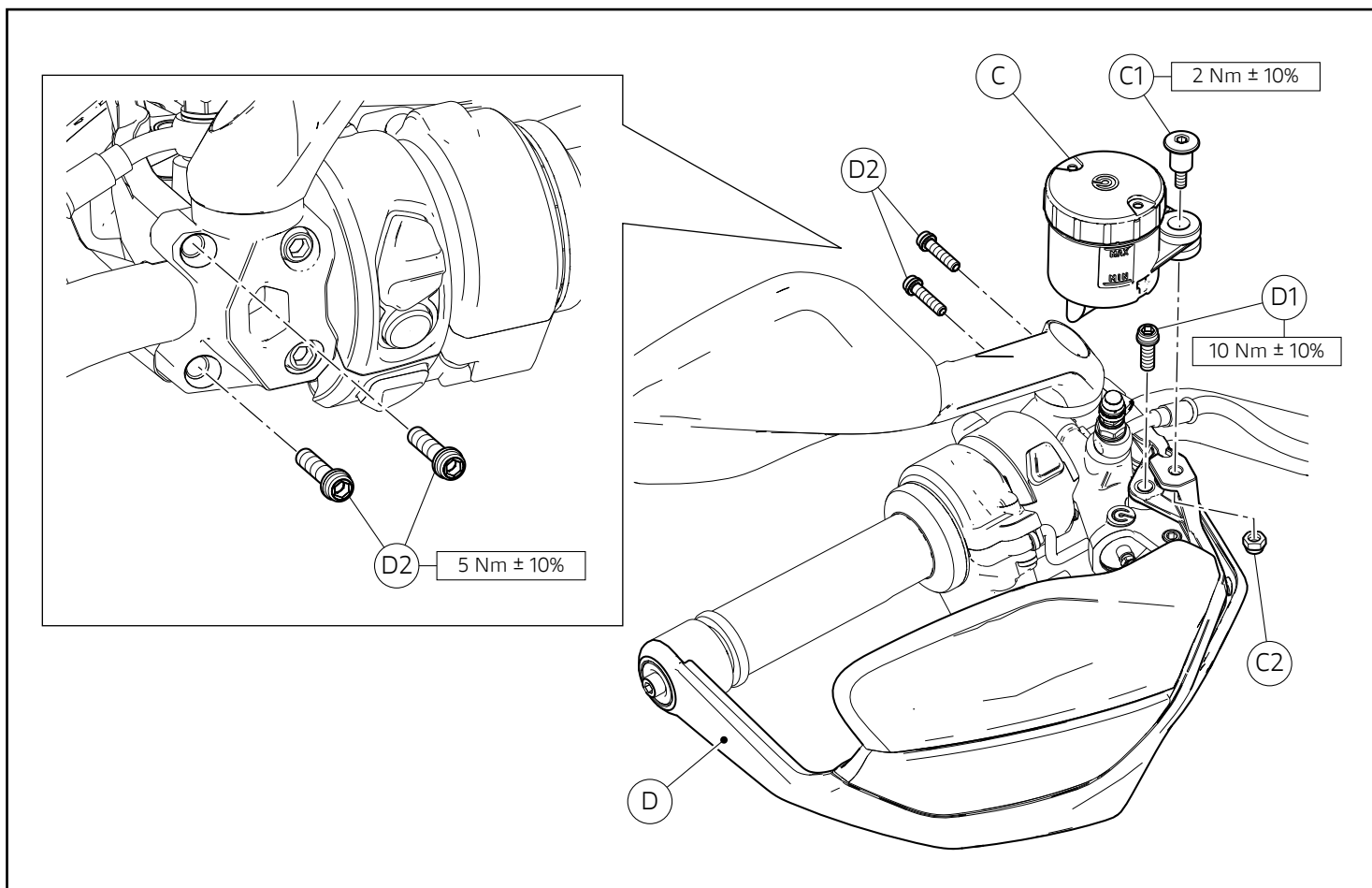
- Inserire la molla (2) sul registro originale (A4).
- Montare il registro (A4) sulla leva freno anteriore (1), orientandolo come mostrato nel riquadro.
- Bloccare il registro (A4) inserendo la boccia originale (A3) nella leva freno anteriore (1).



### Note

Applicare grasso bianco sulla porzione di pompante (A6), che viene inserita nella cuffia parapolvere (B1), sui piani di scorrimento superiore ed inferiore della leva freno anteriore (1), sulle superfici interne del corpo pompa freno (B) e nella superficie interna della boccia (A3).

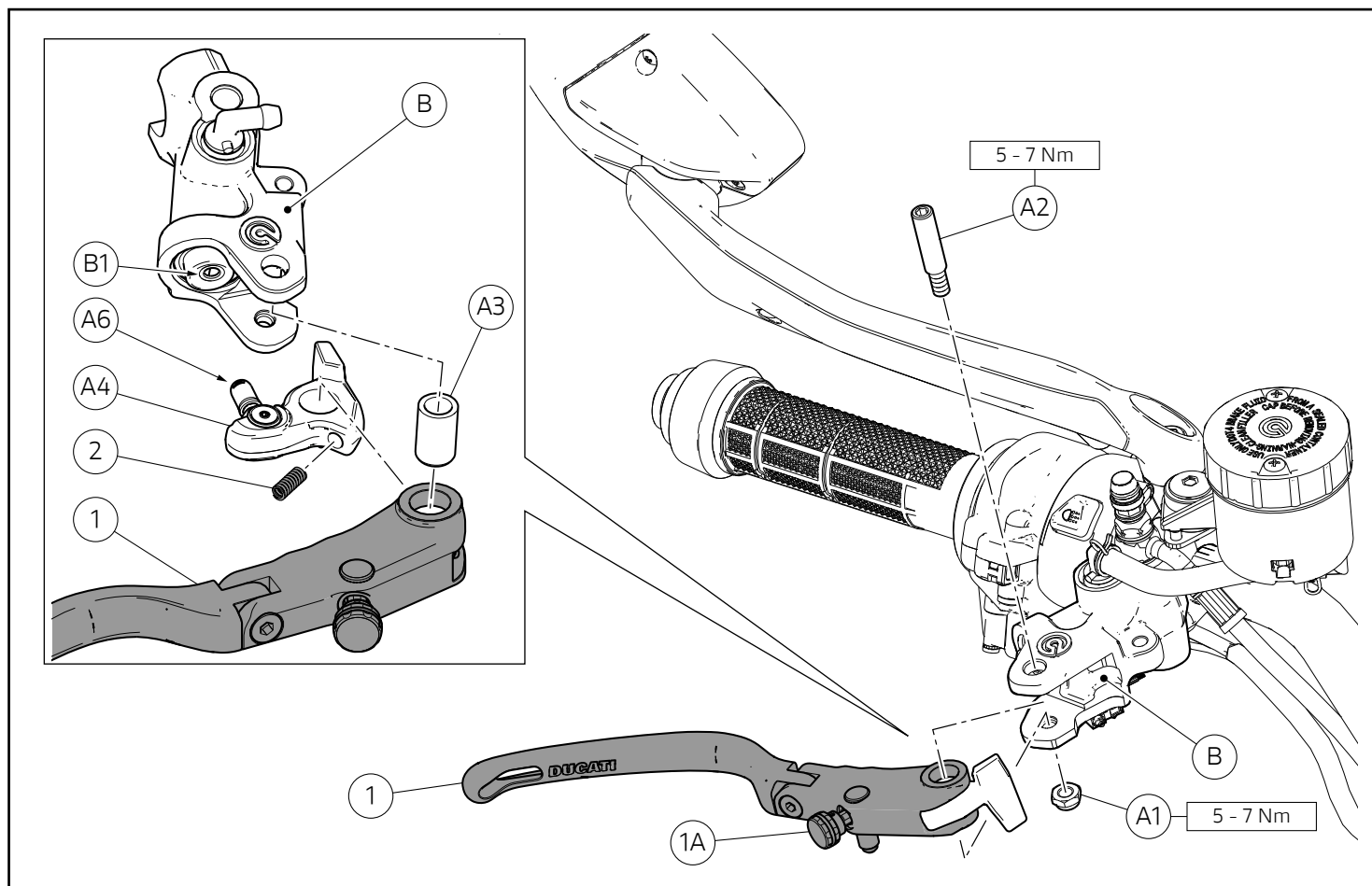
- Operando sul lato destro del motoveicolo, posizionare la leva freno anteriore (1) sulla pompa freno (B), introducendo il pompante (A6) nella cuffia in gomma (B1) e portandolo a battuta internamente alla pompa.
- Impuntare il perno originale (A2) sulla pompa freno (B).
- Serrare il perno (A2) alla coppia indicata.
- Dal lato opposto, avvitare il dado originale (A1) sul filetto del perno (A2).
- Serrare il dado (A1) alla coppia indicata.



- Riposizionare il paramano destro (D).
- Pulire ed eliminare eventuali residui di frenafili dalla vite originale (D1).
- Applicare LOCTITE 243 sulla vite originale (D1).
- Impuntare le n.2 viti (2) e la vite (D1).
- Serrare le viti alle coppie indicate.
- Posizionare il serbatoio olio freno anteriore (C) sul paramano destro (D).
- Impuntare la vite (C1), mantenendo il dado (C2) dal lato opposto.
- Serrare la vite alla coppia indicata.

### Verifiche

- Verificare che azionando la leva freno ci sia il bloccaggio deciso delle pastiglie sui dischi anteriori e l'accensione delle luci "stop posteriori".



### Montaggio componenti set (versioni Multistrada V4 - Panigale V4 MY25)

#### ● **Importante**

Verificare, prima del montaggio, che tutti i componenti risultino puliti e in perfetto stato. Adottare tutte le precauzioni necessarie per evitare di danneggiare qualsiasi parte nella quale ci si trova ad operare.

### Montaggio leva freno anteriore

#### 👁 **Note**

Per comprendere meglio il montaggio della leva freno anteriore (1), vengono rappresentati solo alcuni componenti del gruppo manubrio.

#### 👁 **Note**

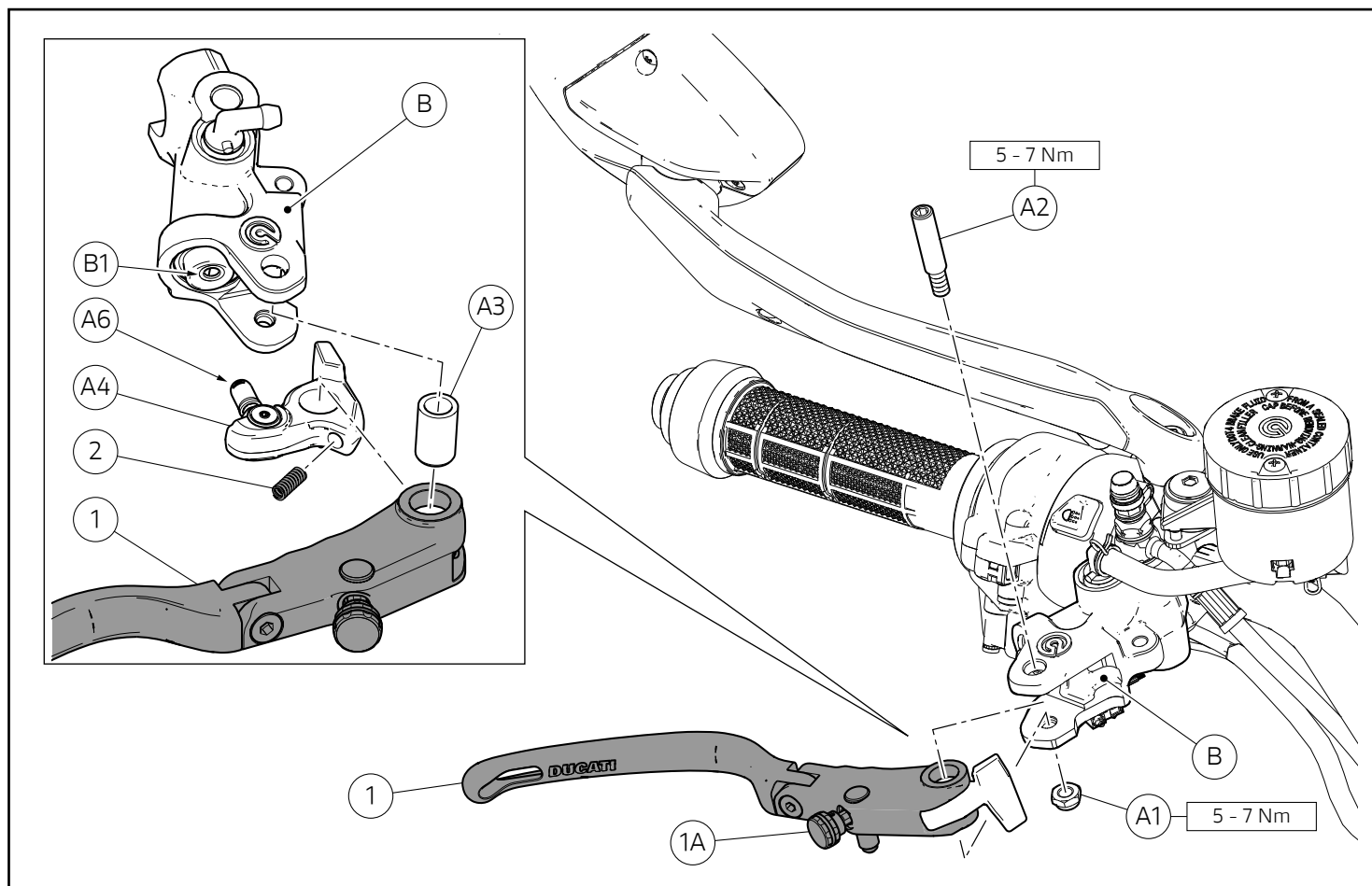
La leva freno anteriore (1) è dotata di un pomello (1A) per la regolazione della distanza della leva dalla manopola sul manubrio.

#### ● **Importante**

È necessario adeguare l'apertura della leva in funzione delle caratteristiche fisiche e dello stile di guida in modo che la guida sia più comoda e sicura possibile.

#### ⚠ **Attenzione**

La regolazione della leva freno anteriore (1) va effettuata a motore fermo.



- Inserire la molla (2) sul registro originale (A4).
- Montare il registro (A4) sulla leva freno anteriore (1), orientandolo come mostrato nel riquadro.
- Bloccare il registro (A4) inserendo la boccola originale (A3) nella leva freno anteriore (1).



#### Note

Applicare grasso bianco sulla porzione di pompante (A6), che viene inserita nella cuffia parapolvere (B1), sui piani di scorrimento superiore ed inferiore della leva freno anteriore (1), sulle superfici interne del corpo pompa freno (B) e nella superficie interna della boccola (A3).

- Operando sul lato destro del motoveicolo, posizionare la leva freno anteriore (1) sulla pompa freno (B), introducendo il pompante (A6) nella cuffia in gomma (B1) e portandolo a battuta internamente alla pompa.
- Impuntare il perno originale (A2) sulla pompa freno (B).
- Serrare il perno (A2) alla coppia indicata.
- Dal lato opposto, avvitare il dado originale (A1) sul filetto del perno (A2).
- Serrare il dado (A1) alla coppia indicata.

#### Verifiche

- Verificare che azionando la leva freno ci sia il bloccaggio deciso delle pastiglie sui dischi anteriori e l'accensione delle luci "stop posteriori".



# レース専用部品 ご注文書

## ご注文商品

1	P/N	商品名
2	P/N	商品名
3	P/N	商品名
4	P/N	商品名
5	P/N	商品名

## お客様ご記入欄

私は上記レース専用部品を下記車両に装着し、サーキット走行のみに利用し、一般公道には利用しません。

車台番号 ZDM	モデル名
お客様署名	ご注文日

## ドウカティ正規ネットワーク店記入欄

お客様に上記レース専用部品を販売し、レース専用部品のご利用方法を説明いたしました。

販売店署名	販売日	年	月	日
-------	-----	---	---	---

販売店様へお願い

- 上記ご記入の上、弊社アフターセールス部までFAXしてください。FAX : 03 - 6692 - 1317
- 取り付け車両 1台に 1枚でご使用ください。