



Istruzioni per la corretta visualizzazione



In ottica di sostenibilità, Ducati consiglia di visualizzare questa istruzione su supporto digitale. Per la corretta visualizzazione dell'istruzione procedere con i seguenti passaggi: 1) Effettuare il download dell'istruzione. 2) Aprire il file PDF con un software adeguato. 3) Selezionare la lingua. 4) Se necessario stampare.



Instructions for proper viewing



With a view to sustainability, Ducati recommends displaying this instruction on a digital media. To correctly view the instructions, follow these steps: 1) Download the instruction. 2) Open the PDF file with a suitable software. 3) Select the language. 4) Print if necessary.



Instructions d'affichage correct



Dans un souci de durabilité, Ducati recommande de consulter cette instruction sur un support numérique. Pour l'affichage correct des instructions, effectuer les étapes suivantes : 1) Télécharger l'instruction. 2) Ouvrir le fichier PDF avec un logiciel approprié. 3) Sélectionner la langue. 4) Imprimer, le cas échéant.



Anleitung zur korrekten Anzeige



Im Sinne der Nachhaltigkeit empfiehlt Ducati, diese Anleitung auf einem digitalen Datenträger zu lesen. Um die Anleitung korrekt anzuzeigen, wie folgt vorgehen: 1) Die Anleitung herunterladen. 2) Die PDF-Datei mit entsprechender Software öffnen. 3) Die Sprache wählen. 4) Falls erforderlich drucken.



Instruções para a visualização correta



Do ponto de vista da sustentabilidade, a Ducati recomenda visualizar estas instruções em suporte digital. Para a visualização correta das instruções, proceda com as seguintes etapas: 1) Faça o download das instruções. 2) Abra o ficheiro PDF com um software adequado. 3) Selecione a língua. 4) Se for necessário, imprima.



正确查看说明



为实现可持续发展，杜卡迪建议您在数码媒体上查看此说明书。请按照以下步骤，正确查看说明：1) 下载说明书。2) 使用合适的软件打开 PDF 格式的文件。3) 选择语言。4) 如有必要，可以打印出来。



Instrucciones para la visualización correcta



In ottica di sostenibilità, Ducati consiglia di visualizzare questa istruzione su supporto digitale. Per la corretta visualizzazione dell'istruzione procedere con i seguenti passaggi: 1) Effettuare il download dell'istruzione. 2) Aprire il file PDF con un software adeguato. 3) Selezionare la lingua. 4) Se necessario stampare.



正しく表示するための手順



持続可能性の観点から、Ducatiでは本説明書をデジタル形式でご利用になられることをお勧めしております。説明を正しく表示するには、以下の手順に従ってください。1) 説明書をダウンロードする。2) 適切なソフトウェアでPDFファイルを開く。3) 言語を選択する。4) 必要な場合は、印刷する。

Cupolino sport - 97181481AA

Simbologia

Per una lettura rapida e razionale sono stati impiegati simboli che evidenziano situazioni di massima attenzione, consigli pratici o semplici informazioni. Prestare molta attenzione al significato dei simboli, in quanto la loro funzione è quella di non dovere ripetere concetti tecnici o avvertenze di sicurezza. Sono da considerare, quindi, dei veri e propri "promemoria". Consultare questa pagina ogni volta che sorgeranno dubbi sul loro significato.



Attenzione

La non osservanza delle istruzioni riportate può creare una situazione di pericolo e causare gravi lesioni personali e anche la morte.



Importante




Indica la possibilità di arrecare danno al veicolo e/o ai suoi componenti se le istruzioni riportate non vengono eseguite.



Note

Fornisce utili informazioni sull'operazione in corso.

Riferimenti

	Veicolo
 + rif. alfabetico (Es. A)	Componenti OEM
 + rif. numerico (Es. 1)	Componenti set Performance

Tutte le indicazioni destro o sinistro si riferiscono al senso di marcia del motociclo.

Avvertenze generali



Attenzione

Il montaggio di questo accessorio richiede la disponibilità di attrezzature e competenze tecniche specifiche, oltre al rispetto delle coppie di serraggio indicate dal costruttore (ove necessario).

Un montaggio non corretto può compromettere la sicurezza della tua moto ed eventualmente invalidare la garanzia sui componenti legati all'errata installazione.

Per questo motivo, per l'installazione, si raccomanda di rivolgersi sempre a un concessionario o a un'officina autorizzata Ducati.



Attenzione

Le operazioni riportate nelle pagine seguenti se non eseguite a regola d'arte possono pregiudicare la sicurezza del pilota.



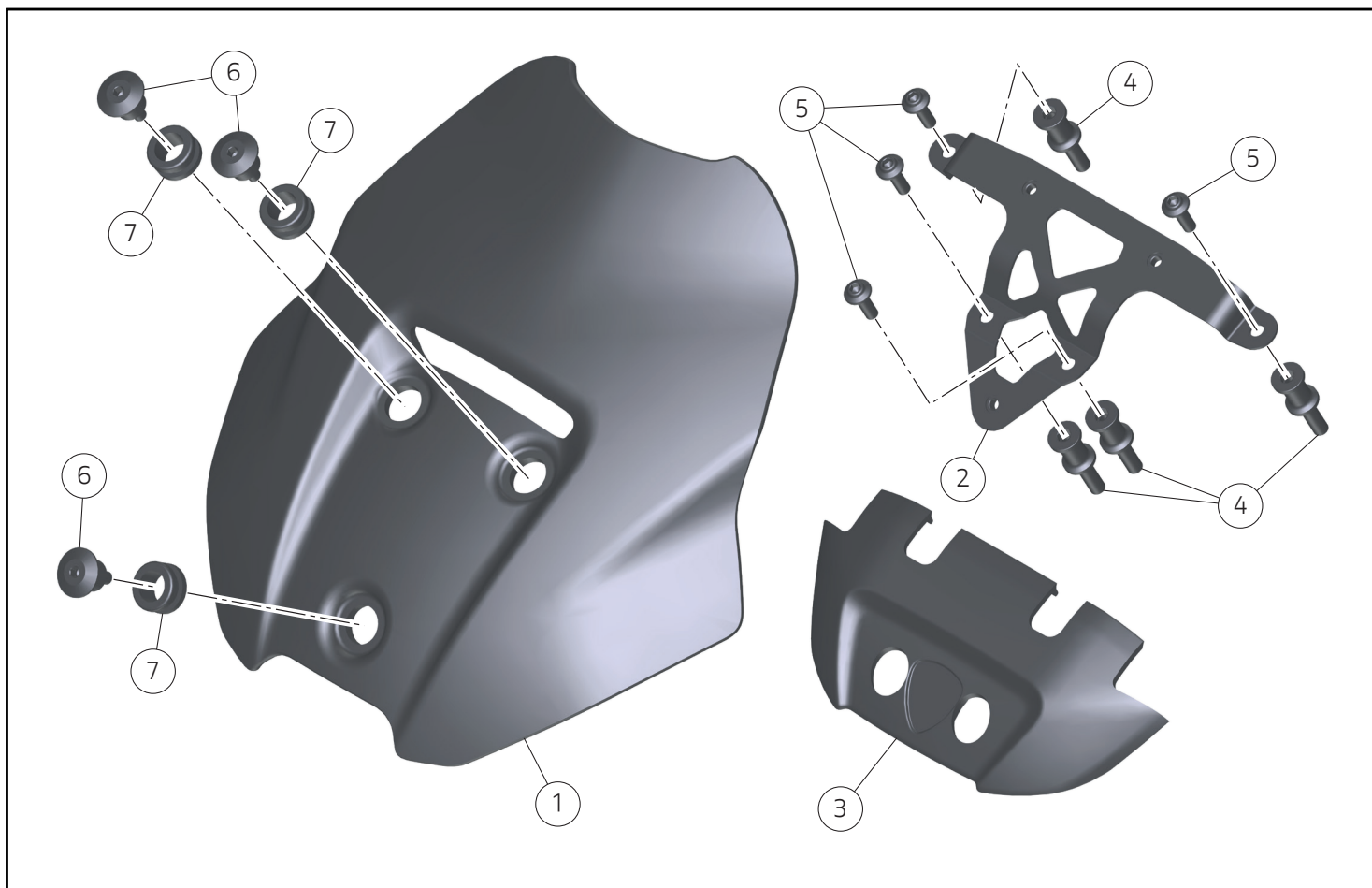
Note

Documentazione necessaria per eseguire il montaggio del Set è il Manuale Officina, relativo al modello di moto in vostro possesso.



Note

Nel caso fosse necessaria la sostituzione di un componente del set consultare la tavola ricambi allegata.



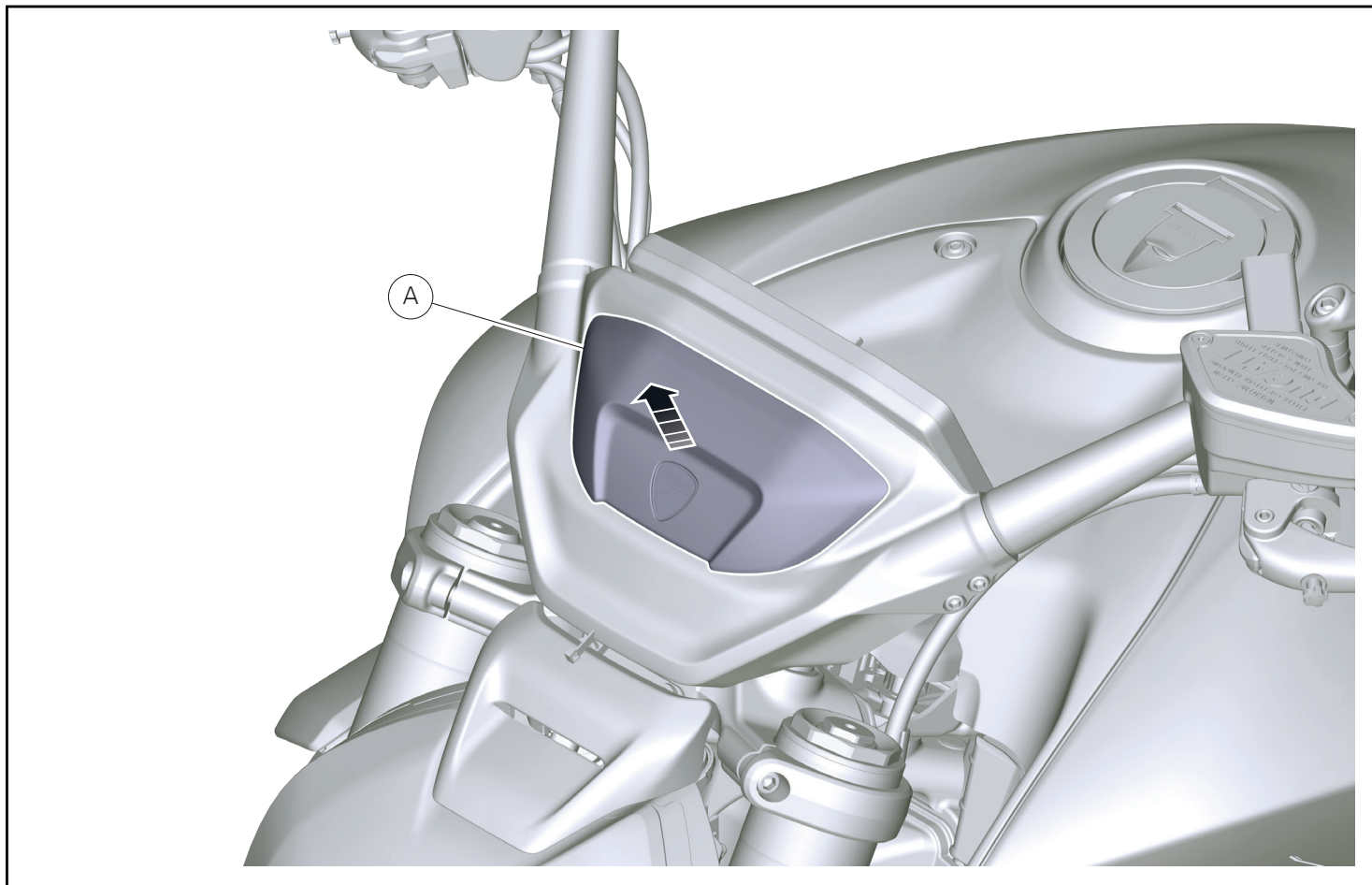
🟡 Importante

I componenti del Set possono essere soggetti ad aggiornamenti; consultare il DCS (Dealer Communication System) per avere informazioni sempre aggiornate.

⚠️ Attenzione

Prima di procedere con l'installazione dell'accessorio, verificare la completezza del set e la conformità di ogni singolo componente.

Pos.	Cod.	Denominazione	Q.tà
1	48711411A	Cupolino sport	1
2	8291B461AA	Supporto cupolino	1
3	24718661A	Cover manubrio	1
4	7791E241A	Vite speciale M/F M6x20 M5 h18	4
5	77244193B	Vite TBEI M5x16	4
6	77918092AA	Vite speciale M5x8,5	3
7	75840621A	Passacavo D19xh10xd12xs3	3



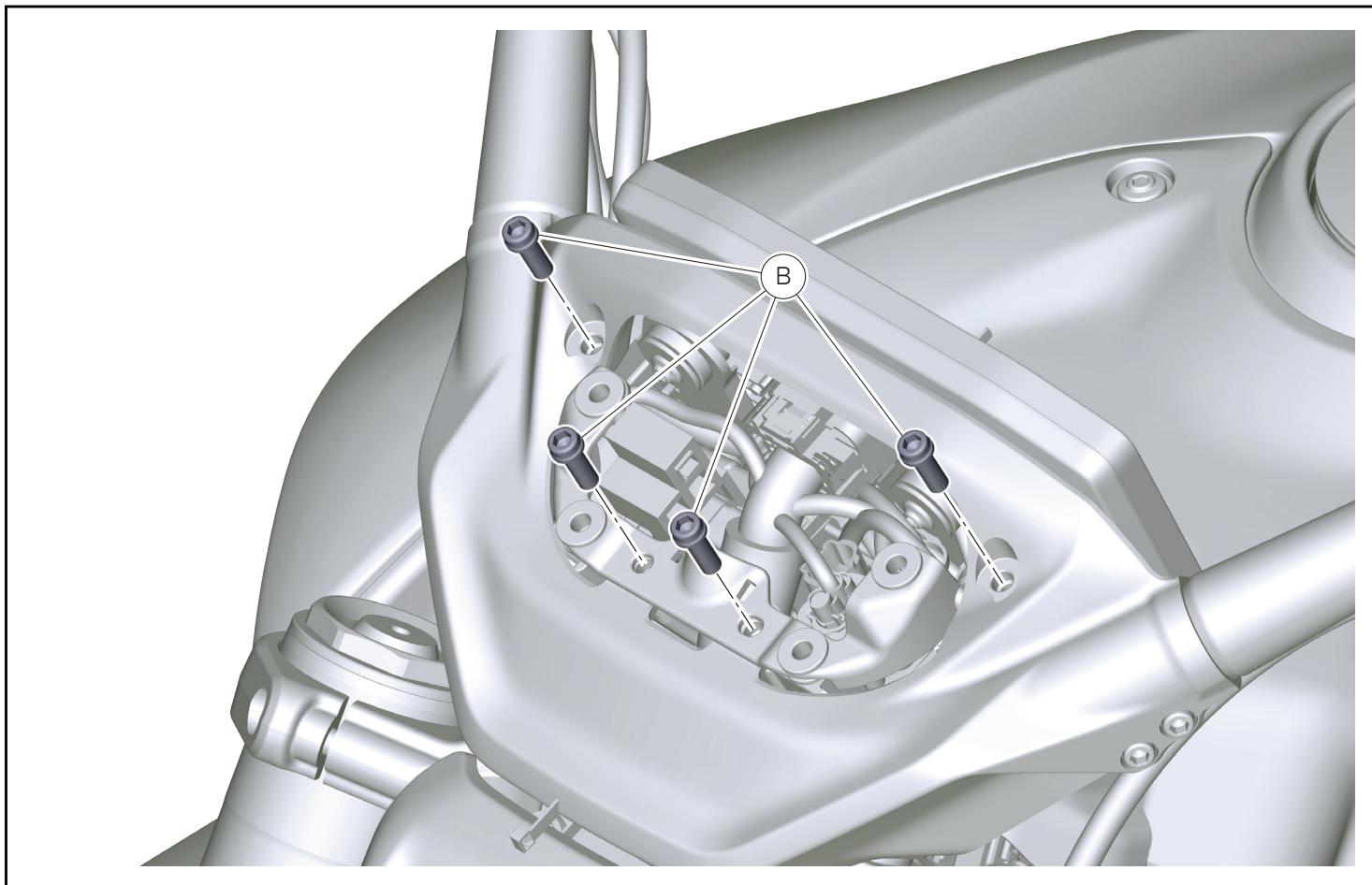
Smontaggio componenti originali

Attenzione

Il motore e le parti del sistema di scarico diventano molto calde con l'uso della motocicletta, e rimangono calde ancora per lungo tempo dopo aver fatto funzionare il motore. Per manipolare queste parti usare dei guanti anticalore, o attendere che si siano ben raffreddate.

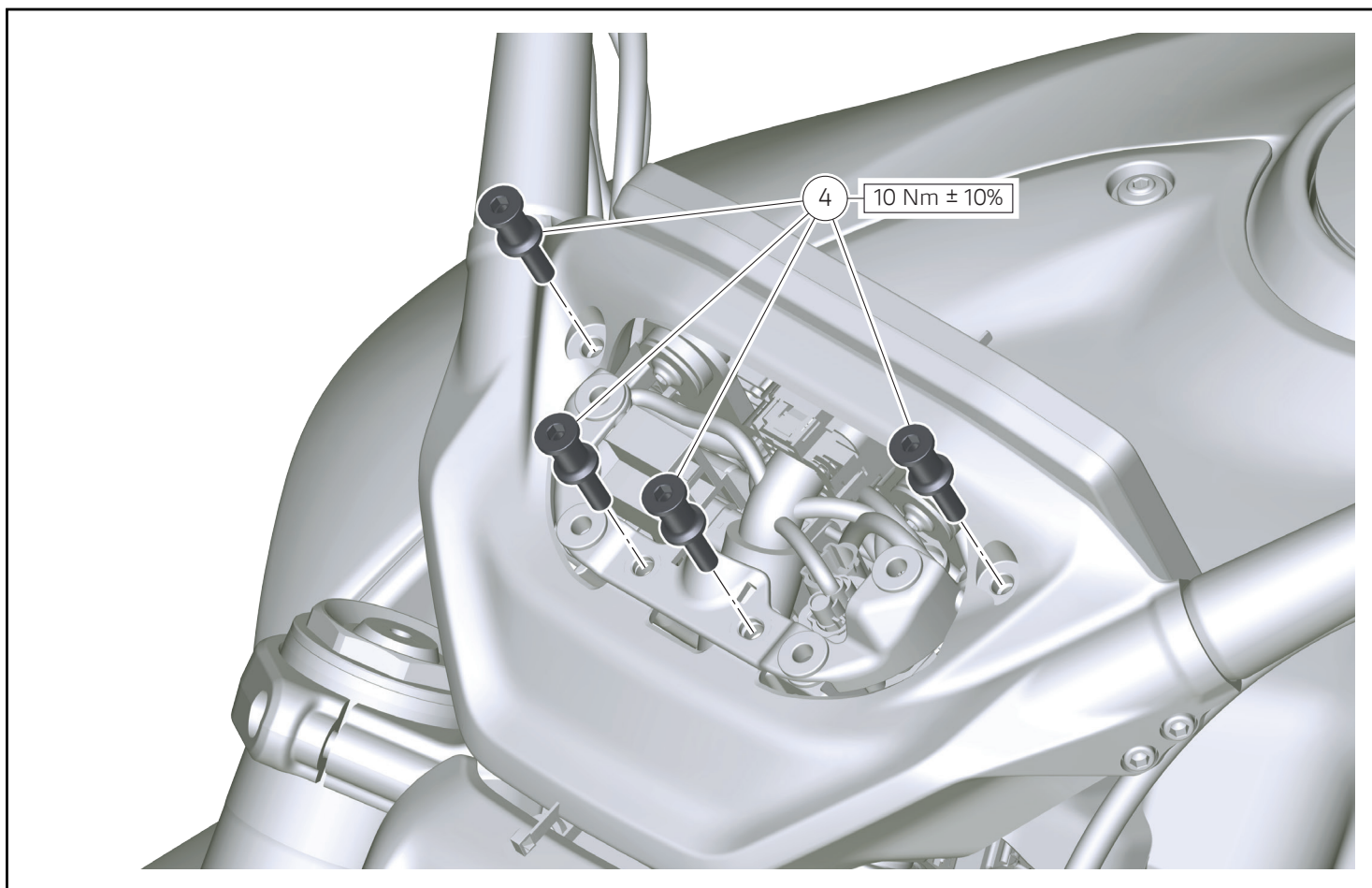
Smontaggio cover manubrio

- Tirare verso l'alto per smontare la cover manubrio (A).



Smontaggio viti gruppo cruscotto

- Svitare le n.4 viti (B).



Montaggio componenti set

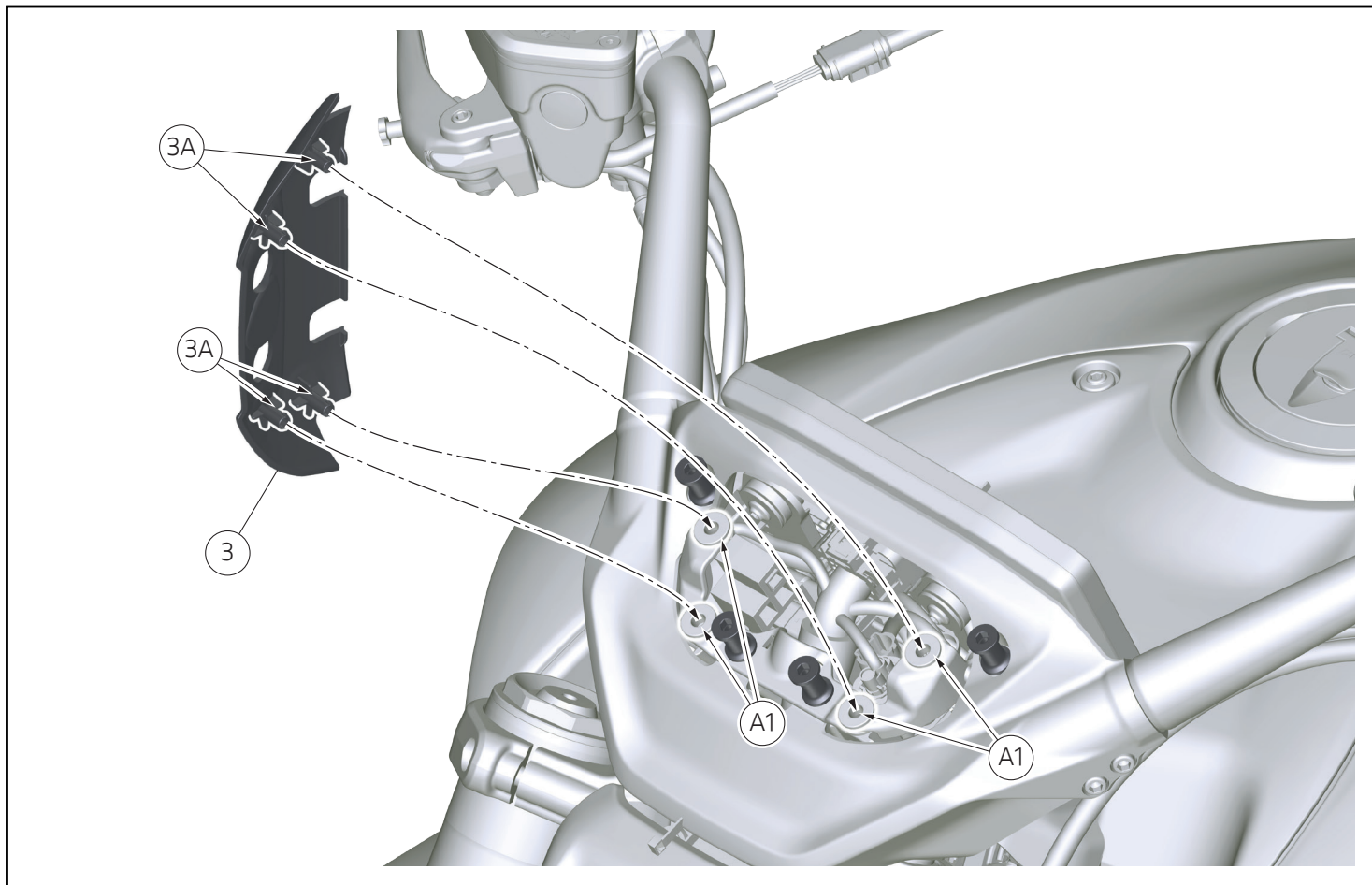


Importante

Verificare, prima del montaggio, che tutti i componenti risultino puliti e in perfetto stato. Adottare tutte le precauzioni necessarie per evitare di danneggiare qualsiasi parte nella quale ci si trova ad operare.

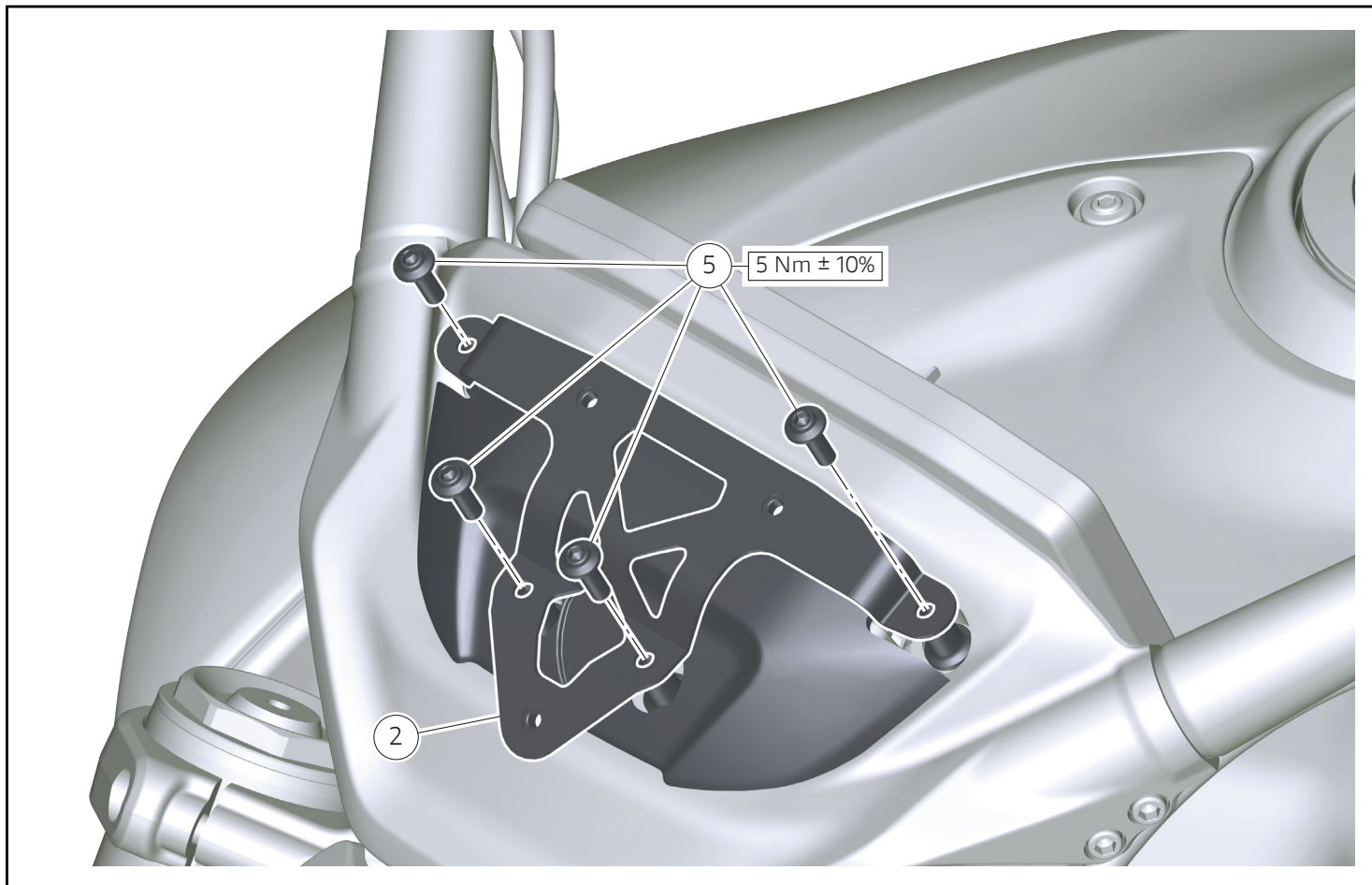
Montaggio viti speciali gruppo cruscotto

- Impuntare le n.4 viti speciali (4).
- Serrare alla coppia indicata le n.4 viti speciali (4).



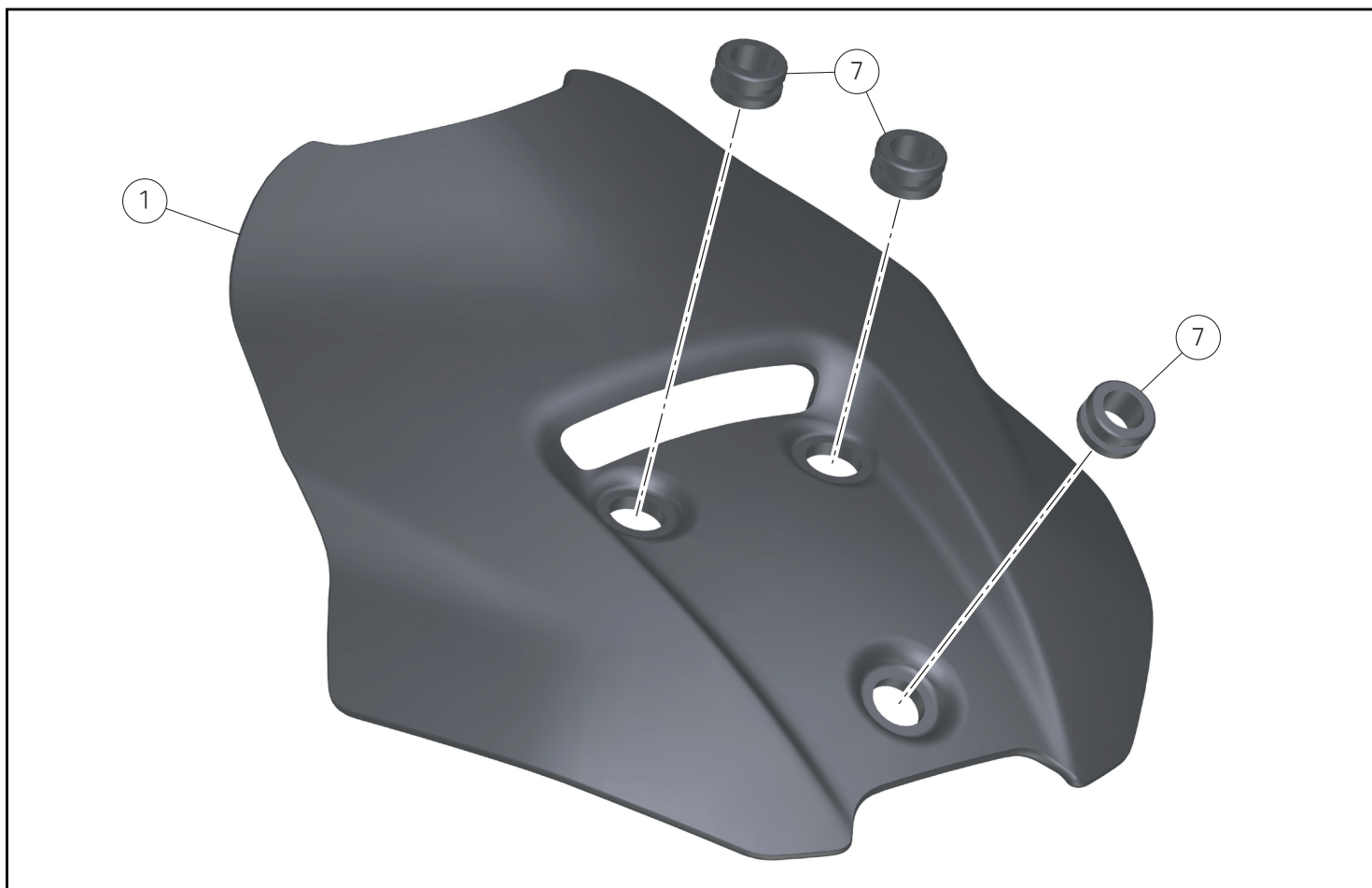
Montaggio cover manubrio

- Montare la cover manubrio (3) incastrando i n.4 perni (3A) nei n.4 gommini (A1).



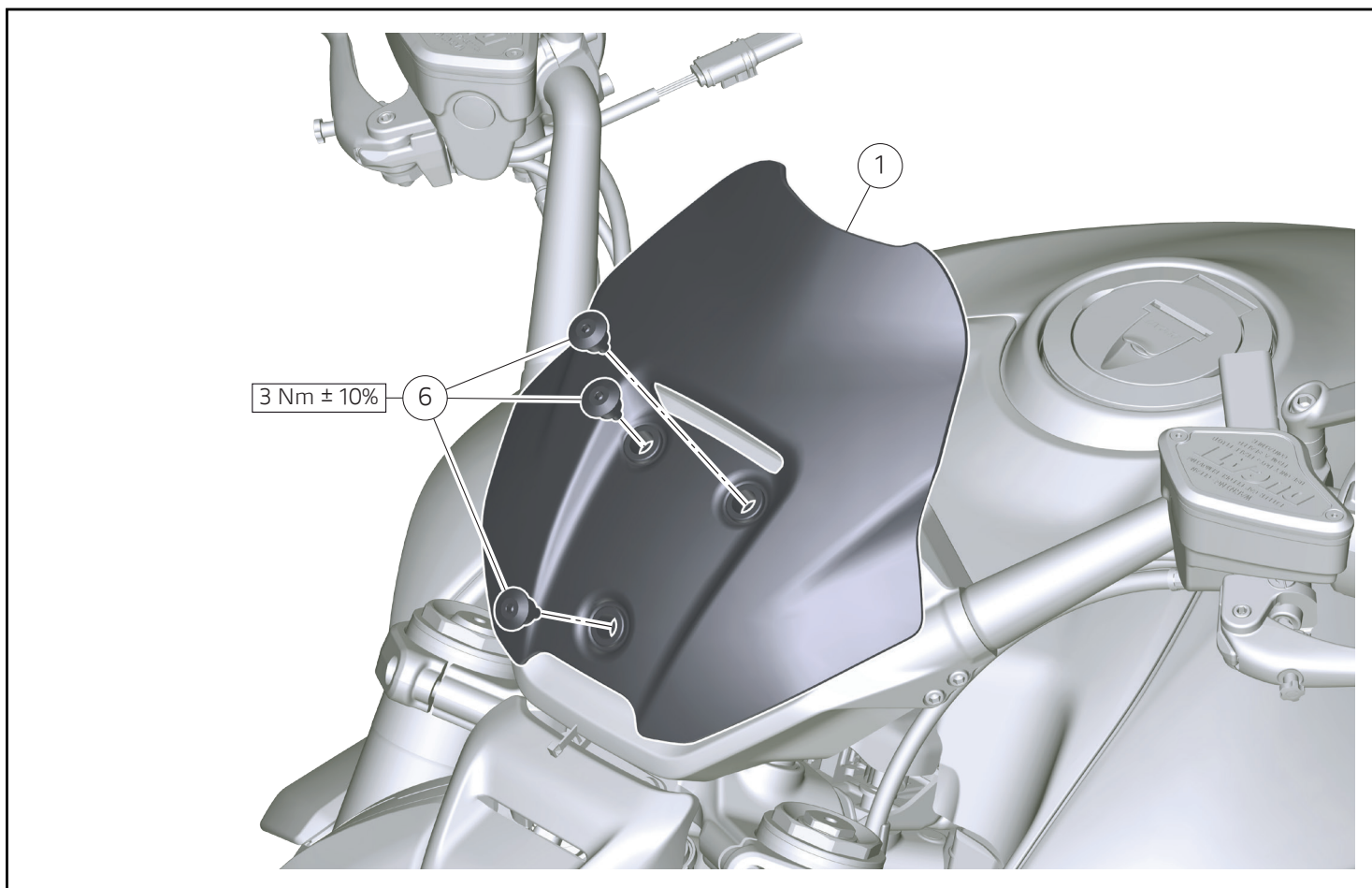
Montaggio supporto parabrezza

- Posizionare supporto cupolino (2).
- Impuntare le n.4 viti (5).
- Serrare alla coppia indicata le n.4 viti (5).



Premontaggio Cupolino sport

- Montare i n.3 gommini (7) nei rispettivi fori del cupolino sport (1).



Montaggio Cupolino sport

- Posizionare il cupolino sport (1).
- Impuntare le n.4 viti (6).
- Serrare alla coppia indicata le n.4 viti (6).

レース専用部品 ご注文書

ご注文商品

1	P/N	商品名
2	P/N	商品名
3	P/N	商品名
4	P/N	商品名
5	P/N	商品名

お客様ご記入欄

私は上記レース専用部品を下記車両に装着し、サーキット走行のみに利用し、一般公道には利用しません。

車台番号 ZDM	モデル名
お客様署名	ご注文日

ドウカティ正規ネットワーク店記入欄

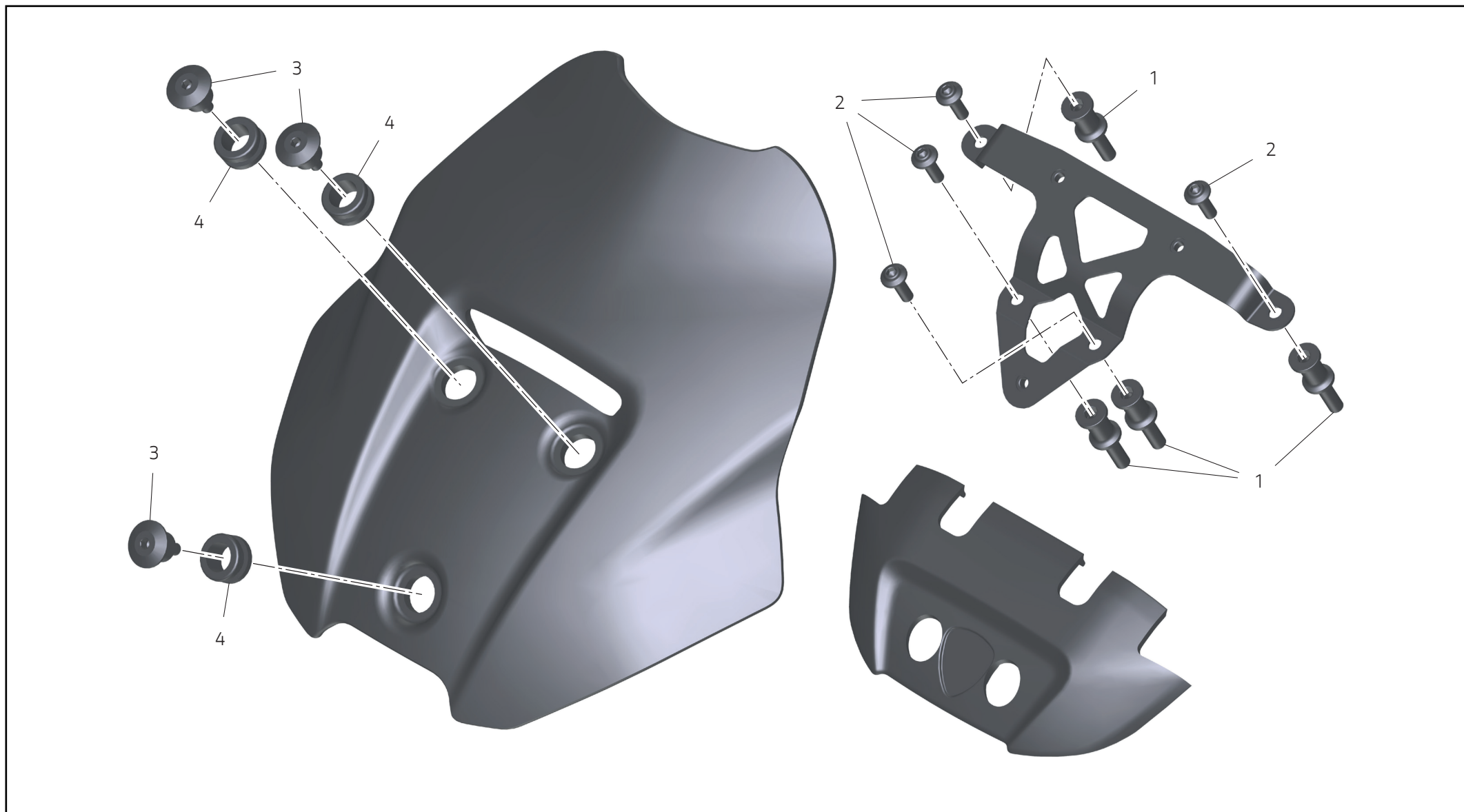
お客様に上記レース専用部品を販売し、レース専用部品のご利用方法を説明いたしました。

販売店署名	販売日	年	月	日
-------	-----	---	---	---

販売店様へお願い

- 上記ご記入の上、弊社アフターセールス部までFAXしてください。FAX : 03 - 6692 - 1317
- 取り付け車両 1台に 1枚でご使用ください。

Cupolino sport / Sport headlight fairing / Bulle sport / Sport-Cockpitverkleidung / Cúpula sport / **Sport 大灯整流罩** / Cúpula sport /
スポーツヘッドライトフェアリング - 97181481AA



Pos.	Cod.	Denominazione	Name	Dénomination	Bezeichnung	Denominação	名称	Denominación	名称	Q.ty
1	7791E241A	Vite speciale M/F M6x20 M5 h18	M/F special screw M6x20 M5 h18	Vis spéciale M/F M6x20 M5 h18	Spezi schraube M/W M6x20 M5 h18	Parafuso especial M/F M6x20 M5 h18	专用螺钉 M/F M6x20 M5 h18	Tornillo especial M/H M6x20 M5 h18	専用スクリュー M/F M6x20 M5 h18	4
2	77244193B	Vite TBEI M5x16	Hex socket button head screw M5x16	Vis TBHC M5x16	Linsenkopfschraube mit Innensechskant M5x16	Parafuso de cabeça abaulada com sextavado interno M5x16	盘头内六角螺钉 M5x16	Tornillo de cabeza redonda con hexágono interior M5x16	六角穴付きソケット ヘッドスクリュー M5x16	4
3	77918092AA	Vite speciale M5x8,5	Special screw M5x8.5	Vis spéciale M5x8,5	Spezi schraube M5x8,5	Parafuso especial M5x8,5	专用螺钉 M5x8.5	Tornillo especial M5x8,5	専用スクリュー M5x8.5	3
4	75840621A	Passacavo D19xh10xd12xs3	Cable ring D19xh10xd12xs3	Passe-fil D19xh10xd12xs3	Kabelführung D19xh10xd12xs3	Passa-cabo D19xh10xd12xs3	电缆环 D19xh10xd12xs3	Pasacable D19xh10xd12xs3	ケーブルガイド D19xh10xd12xs3	3