

## Slider forcella anteriore - 97382021AA - 97382021AB Front fork slider - 97382021AA - 97382021AB

### Simbologia

Per una lettura rapida e razionale sono stati impiegati simboli che evidenziano situazioni di massima attenzione, consigli pratici o semplici informazioni. Prestare molta attenzione al significato dei simboli, in quanto la loro funzione è quella di non dovere ripetere concetti tecnici o avvertenze di sicurezza. Sono da considerare, quindi, dei veri e propri "promemoria". Consultare questa pagina ogni volta che sorgessero dubbi sul loro significato.



#### Attenzione

La non osservanza delle istruzioni riportate può creare una situazione di pericolo e causare gravi lesioni personali e anche la morte.



#### Importante

Indica la possibilità di arrecare danno al veicolo e/o ai suoi componenti se le istruzioni riportate non vengono eseguite.



#### Note

Fornisce utili informazioni sull'operazione in corso.

### Riferimenti

I particolari evidenziati in grigio e riferimento numerico (Es. ①) rappresentano l'accessorio da installare e gli eventuali componenti di montaggio forniti a Set.

I particolari con riferimento alfabetico (Es. (A)) rappresentano i componenti originali presenti sul motoveicolo.

Tutte le indicazioni destro o sinistro si riferiscono al senso di marcia del motociclo.

### Avvertenze generali



#### Attenzione

Le operazioni riportate nelle pagine seguenti devono essere eseguite da un tecnico specializzato o da un'officina autorizzata Ducati.



#### Attenzione

Le operazioni riportate nelle pagine seguenti se non eseguite a regola d'arte possono pregiudicare la sicurezza del pilota.



#### Note

Documentazione necessaria per eseguire il montaggio del Set è il Manuale Officina, relativo al modello di moto in vostro possesso.



#### Note

Nel caso fosse necessaria la sostituzione di un componente del Set consultare la tavola ricambi allegata.

### Symbols

To allow quick and easy consultation, this manual uses graphic symbols to highlight situations in which maximum care is required, as well as practical advice or information. Pay attention to the meaning of the symbols since they serve to avoid repeating technical concepts or safety warnings throughout the text. The symbols should therefore be seen as real "reminders". Please refer to this page whenever in doubt as to their meaning.



#### Warning

Failure to comply with these instructions may put you at risk and lead to severe injury or even death.



#### Important

Failure to comply with these instructions may lead to serious damage to the motorcycle and/or its components.



#### Notes

It provides useful information about the current operation.

### References

The parts highlighted in grey and with a reference number (e.g. ①) represent the accessory to be installed and any assembly components supplied with the Set.

The parts with alphabetic reference (e.g. (A)) represent the original components present on the motorcycle.

All left and right indications are referred to the motorcycle direction of travel (forward riding position).

### General notes



#### Warning

The operations listed in the following pages must be carried out by a specialised technician or by a Ducati authorised service centre.



#### Warning

Carefully perform the operations on the following pages since they might negatively affect rider safety.



#### Notes

The Workshop Manual specific for your bike model is the documentation required to assemble the Set.



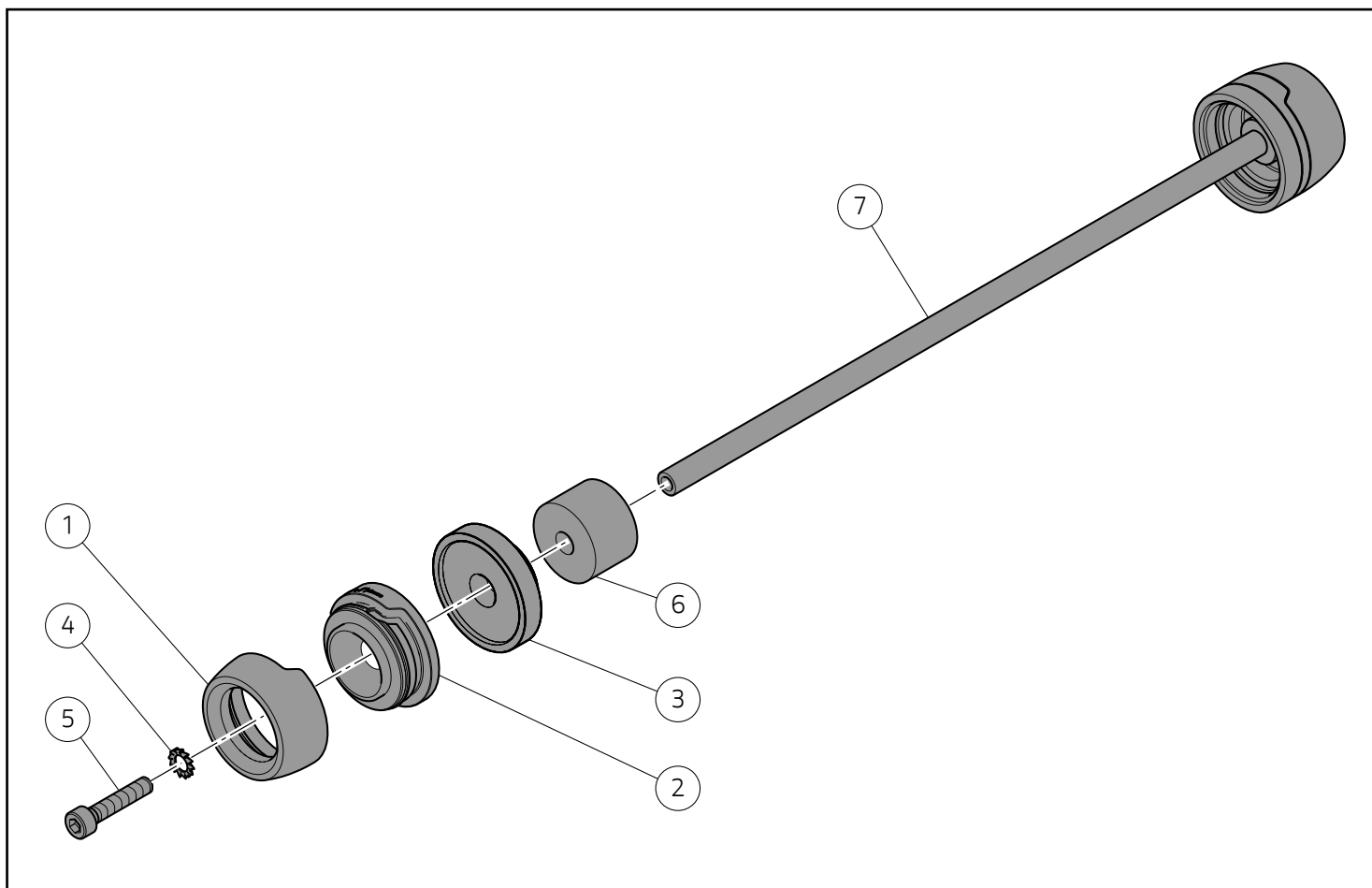
#### Notes

If a Set component needs to be replaced, refer to the attached spare parts table.



#### Warning

Operating, servicing and maintaining a passenger vehicle or off-highway motor vehicle can expose you to chemicals including engine exhaust, carbon monoxide, phthalates, and lead, which are known to the State of California to cause cancer and birth defects or other reproductive harm. To minimize exposure, avoid breathing exhaust, do not idle the engine except as necessary, service your vehicle in a well-ventilated area and wear gloves or wash your hands frequently when servicing your vehicle. For more information go to [www.P65Warnings.ca.gov/passenger-vehicle](http://www.P65Warnings.ca.gov/passenger-vehicle).



### ● Importante

I componenti del Set possono essere soggetti ad aggiornamenti; consultare il DCS (Dealer Communication System) per avere informazioni sempre aggiornate.

### 👁 Note

Prima di procedere con l'installazione dell'accessorio, verificare la completezza del set e la conformità di ogni singolo componente.

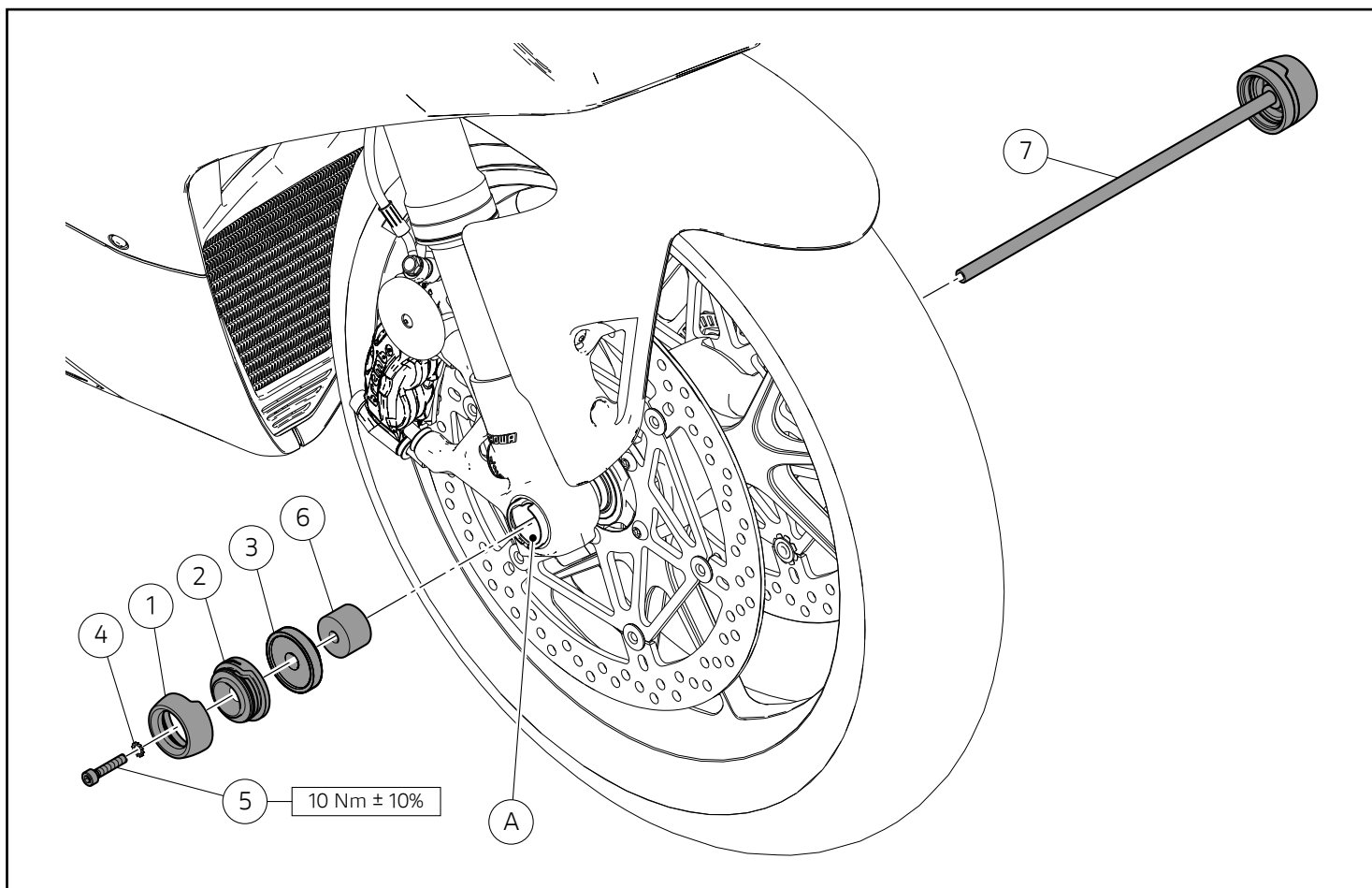
### ● Important

Set components may be subject to upgrades; refer to the DCS (Dealer Communication System) for updated information.

### 👁 Notes

Before installing the accessory, check that the set is complete and that each single component is compliant.

Pos.	Denominazione	Name
1	Tampone	Buffer
2	Boccola	Bushing
3	Anello DX	RH Ring
4	Rosetta	Washer
5	Vite TCEI M6x30	TCEI screw M6x30
6	Spugna	Sponge rubber washer
7	Gruppo asta	Rod assembly



## Montaggio componenti Set

### ● Importante

Verificare, prima del montaggio, che tutti i componenti risultino puliti e in perfetto stato. Adottare tutte le precauzioni necessarie per evitare di danneggiare qualsiasi parte nella quale ci si trova ad operare.

### 👁 Note

Per l'applicabilità del del presente Set consultare la validità su DCS (Dealer Communication System).

### 👁 Note

La procedura di montaggio del Set slider forcella anteriore è la stessa per tutti i modelli copatibili, pertanto viene utilizzata come esempio la procedura adottata per il modello Panigale V4.

Operare sul lato sinistro del motoveicolo. Introdurre il gruppo asta (7) nel perno originale della ruota anteriore (A) portandolo a battuta. Operare sul lato destro del motoveicolo. Inserire la spugna (6), prestare attenzione che l'estremità dell'gruppo asta (7) passi all'interno del foro della spugna (6). Inserire la rondella (4) sulla vite (5). Inserire la vite (5) con la rondella (4) nel tampone (1) e nella boccola (2). Applicare LOCTITE 243 sul filetto della vite (5). Posizionare l'anello destro (3) sul piede della forcella. Posizionare il tampone (1), la boccola (2), la vite (5) e la rondella (4). Impuntare la vite (5). Serrare alla coppia indicata la vite (5).

## Assembling the Set components

### ● Important

Before assembly, make sure that all parts are clean and in perfect conditions. Take all the necessary measures to avoid damaging any part you are working on.

### 👁 Notes

For the applicability of this Set, see the validity on DCS (Dealer Communication System).

### 👁 Notes

The front fork slider set assembly procedure is the same for all compatible models. The procedure for the Panigale V4 will be described here as a general example.

Work on the left side of the motorcycle. Insert rod assembly (7) into the original shaft of front wheel (A), driving it fully home. Work on the right side of the motorcycle. Insert sponge (6), pay attention that the end of rod assembly (7) passes inside the hole of sponge (6). Fit washer (4) on screw (5). Insert screw (5) with washer (4) inside buffer (1) and bushing (2). Apply LOCTITE 243 on screw thread (5). Position RH ring (3) on fork bottom end. Position buffer (1), bushing (2), screw (5) and washer (4). Start screw (5). Tighten screw (5) to the specified torque.



# レース専用部品 ご注文書

## ご注文商品

1	P/N	商品名
2	P/N	商品名
3	P/N	商品名
4	P/N	商品名
5	P/N	商品名

## お客様ご記入欄

私は上記レース専用部品を下記車両に装着し、サーキット走行のみに利用し、一般公道には利用しません。

車台番号	ZDM	モデル名
お客様署名		ご注文日

## ドウカティ正規ネットワーク店記入欄

お客様に上記レース専用部品を販売し、レース専用部品のご利用方法を説明いたしました。

販売店署名	販売日	年	月	日
-------	-----	---	---	---

販売店様へお願い

- 上記ご記入の上、弊社アフターセールス部までFAXしてください。FAX : 03 - 6692 - 1317
- 取り付け車両 1台に 1枚でご使用ください。