



Istruzioni per la corretta visualizzazione



In ottica di sostenibilità, Ducati consiglia di visualizzare questa istruzione su supporto digitale. Per la corretta visualizzazione dell'istruzione procedere con i seguenti passaggi: 1) Effettuare il download dell'istruzione. 2) Aprire il file PDF con un software adeguato. 3) Selezionare la lingua. 4) Se necessario stampare.



Instructions for proper viewing



With a view to sustainability, Ducati recommends displaying this instruction on a digital media. To correctly view the instructions, follow these steps: 1) Download the instruction. 2) Open the PDF file with a suitable software. 3) Select the language. 4) Print if necessary.



Instructions d'affichage correct



Dans un souci de durabilité, Ducati recommande de consulter cette instruction sur un support numérique. Pour l'affichage correct des instructions, effectuer les étapes suivantes : 1) Télécharger l'instruction. 2) Ouvrir le fichier PDF avec un logiciel approprié. 3) Sélectionner la langue. 4) Imprimer, le cas échéant.



Anleitung zur korrekten Anzeige



Im Sinne der Nachhaltigkeit empfiehlt Ducati, diese Anleitung auf einem digitalen Datenträger zu lesen. Um die Anleitung korrekt anzuzeigen, wie folgt vorgehen: 1) Die Anleitung herunterladen. 2) Die PDF-Datei mit entsprechender Software öffnen. 3) Die Sprache wählen. 4) Falls erforderlich drucken.



Instruções para a visualização correta



Do ponto de vista da sustentabilidade, a Ducati recomenda visualizar estas instruções em suporte digital. Para a visualização correta das instruções, proceda com as seguintes etapas: 1) Faça o download das instruções. 2) Abra o ficheiro PDF com um software adequado. 3) Selecione a língua. 4) Se for necessário, imprima.



正确查看说明



为实现可持续发展，杜卡迪建议您在数码媒体上查看此说明书。请按照以下步骤，正确查看说明：1) 下载说明书。2) 使用合适的软件打开 PDF 格式的文件。3) 选择语言。4) 如有必要，可以打印出来。



Instrucciones para la visualización correcta



In ottica di sostenibilità, Ducati consiglia di visualizzare questa istruzione su supporto digitale. Per la corretta visualizzazione dell'istruzione procedere con i seguenti passaggi: 1) Effettuare il download dell'istruzione. 2) Aprire il file PDF con un software adeguato. 3) Selezionare la lingua. 4) Se necessario stampare.



正しく表示するための手順



持続可能性の観点から、Ducatiでは本説明書をデジタル形式でご利用になられることをお勧めしております。説明を正しく表示するには、以下の手順に従ってください。1) 説明書をダウンロードする。2) 適切なソフトウェアでPDFファイルを開く。3) 言語を選択する。4) 必要な場合は、印刷する。

Protezioni in carbonio per telaio - 96981751AA



In ottica di sostenibilità, Ducati consiglia di visualizzare questa istruzione su supporto digitale. Qualora risultasse necessario stampare l'istruzione procedere con i seguenti steps: 1) Effettuare il download dell'istruzione. 2) Aprire il file PDF con un software adeguato. 3) Selezionare la lingua. 4) Stampare.

Simbologia

Per una lettura rapida e razionale sono stati impiegati simboli che evidenziano situazioni di massima attenzione, consigli pratici o semplici informazioni. Prestare molta attenzione al significato dei simboli, in quanto la loro funzione è quella di non dovere ripetere concetti tecnici o avvertenze di sicurezza. Sono da considerare, quindi, dei veri e propri "promemoria". Consultare questa pagina ogni volta che sorgessero dubbi sul loro significato.



Attenzione

La non osservanza delle istruzioni riportate può creare una situazione di pericolo e causare gravi lesioni personali e anche la morte.



Importante

Indica la possibilità di arrecare danno al veicolo e/o ai suoi componenti se le istruzioni riportate non vengono eseguite.



Note

Fornisce utili informazioni sull'operazione in corso.

Riferimenti

	Veicolo
+ rif. alfabetico (Es. A)	Componenti OEM
+ rif. numerico (Es. 1)	Componenti set Performance

Tutte le indicazioni destro o sinistro si riferiscono al senso di marcia del motociclo.

Avvertenze generali



Attenzione

Le operazioni riportate nelle pagine seguenti devono essere eseguite da un tecnico specializzato o da un'officina autorizzata Ducati.



Attenzione

Le operazioni riportate nelle pagine seguenti se non eseguite a regola d'arte possono pregiudicare la sicurezza del pilota.



Note

Documentazione necessaria per eseguire il montaggio del Set è il Manuale Officina, relativo al modello di moto in vostro possesso.



Note

Nel caso fosse necessaria la sostituzione di un componente del set consultare la tavola ricambi allegata.

Pagina volutamente lasciata bianca



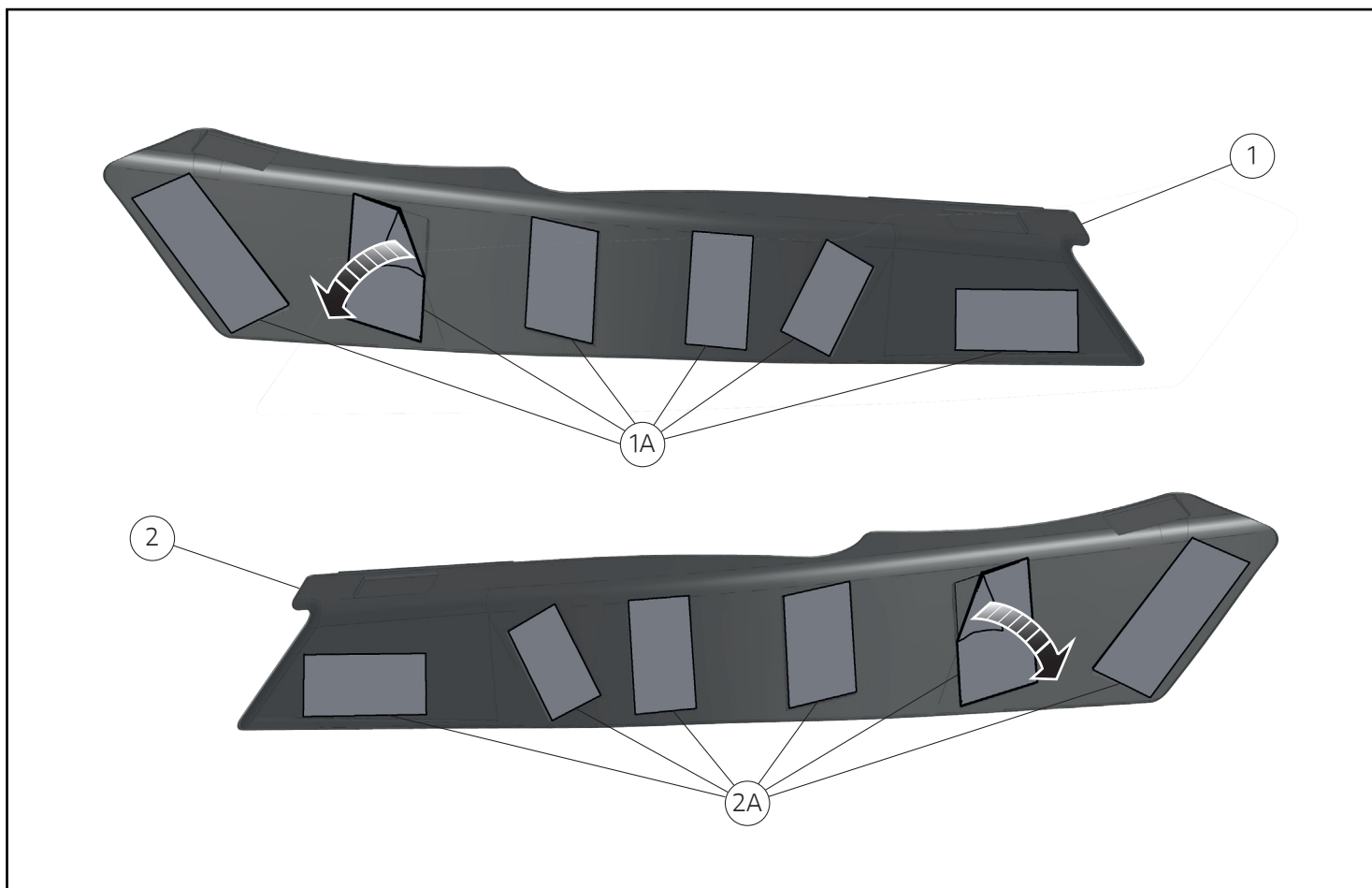
● Importante

I componenti del Set possono essere soggetti ad aggiornamenti; consultare il DCS (Dealer Communication System) per avere informazioni sempre aggiornate.

⚠ Attenzione

Prima di procedere con l'installazione dell'accessorio, verificare la completezza del set e la conformità di ogni singolo componente.

Pos.	Cod.	Denominazione	Q.tà
1	96912871AA	COVER TELAIO DX CARBONIO - OPACO	1
2	96912881AA	COVER TELAIO SX CARBONIO - OPACO	1



Montaggio componenti set.

● Importante

Verificare, prima del montaggio, che tutti i componenti risultino puliti e in perfetto stato. Adottare tutte le precauzioni necessarie per evitare di danneggiare qualsiasi parte nella quale ci si trova ad operare.

● Importante

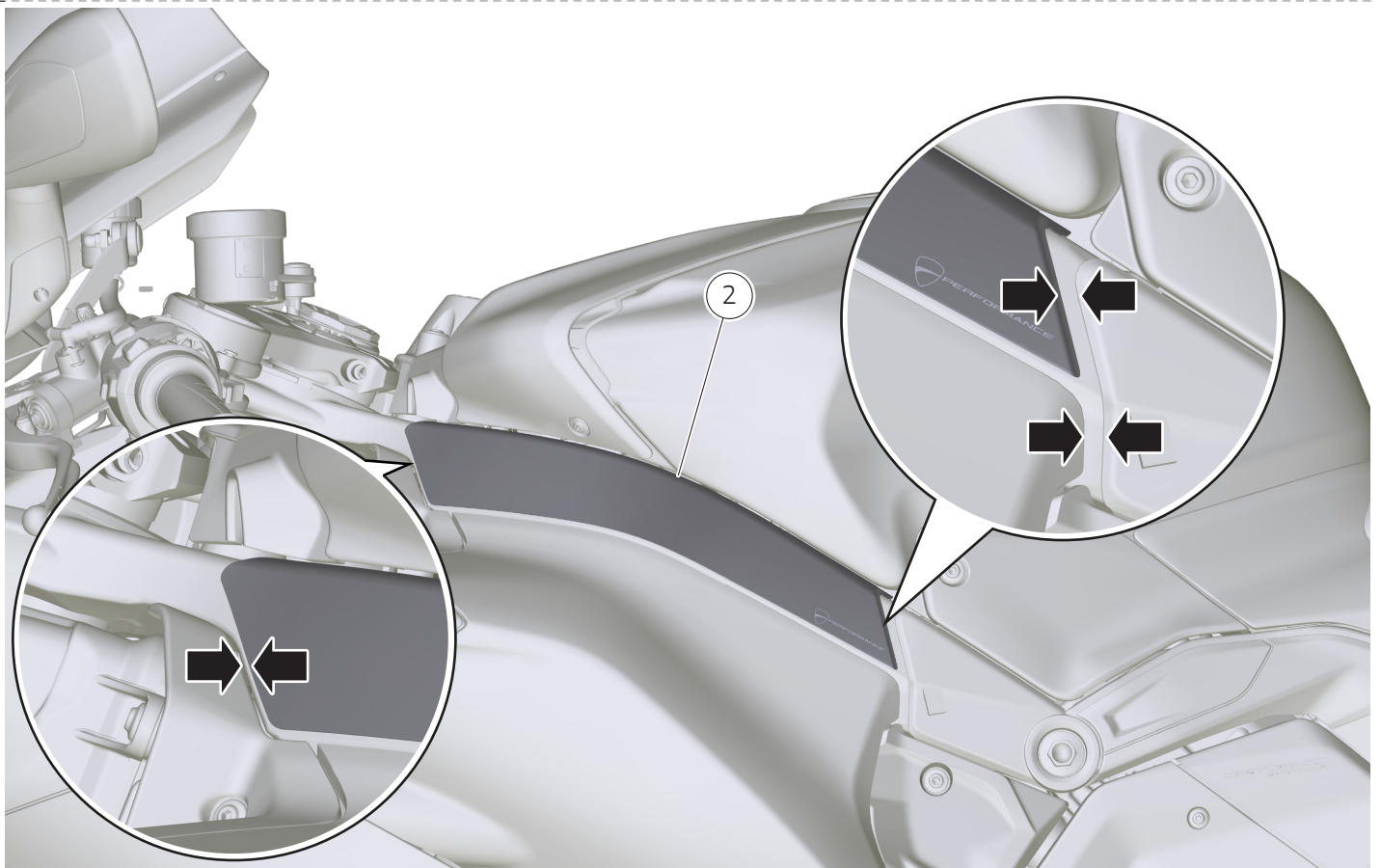
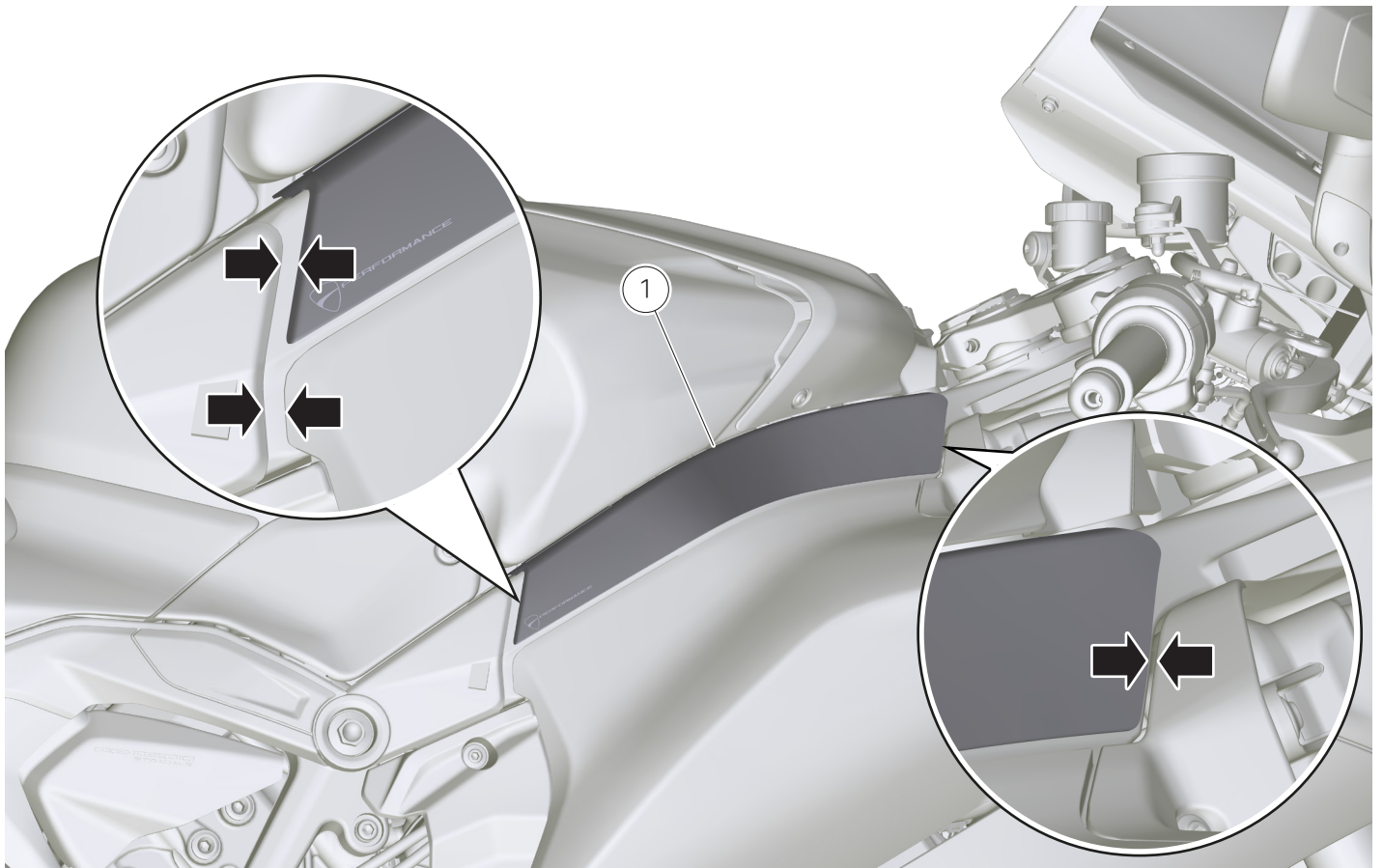
Effettuare l'applicazione ad una temperatura compresa fra i 18 °C e i 25 °C, non applicare se la superficie è surriscaldata, o sotto i raggi diretti del sole.

● Importante

Per una corretta ed efficace adesione della protezione è necessario pulire il telaio con un prodotto sgrassante non aggressivo per le vernici e l'alluminio.

Pulizia e preparazione.

- Operando sul lato destro e sinistro del motoveicolo, sgrassare la zona del telaio interessata e attendere l'evaporazione del prodotto.
- Verificare che non ci siano impurità sulla superficie interessata.
- Rimuovere le pellicole di protezione degli adesivi (1A) e (2A) preapplicati.



Applicazione protezioni adesive.

- Operando sul lato destro del veicolo posizionare la protezione (1) rispettando l'allineamento e lo spazio tra le carene circostanti per ottenere una corretta installazione.
- Operando sul lato sinistro del veicolo posizionare la protezione (2) rispettando l'allineamento e lo spazio tra le carene circostanti per ottenere una corretta installazione.
- Attendere qualche ora prima di utilizzare la moto o lavarla per consentire all'adesivo una corretta adesione.

レース専用部品 ご注文書

ご注文商品

1	P/N	商品名
2	P/N	商品名
3	P/N	商品名
4	P/N	商品名
5	P/N	商品名

お客様ご記入欄

私は上記レース専用部品を下記車両に装着し、サーキット走行のみに利用し、一般公道には利用しません。

車台番号 ZDM	モデル名
お客様署名	ご注文日

ドウカティ正規ネットワーク店記入欄

お客様に上記レース専用部品を販売し、レース専用部品のご利用方法を説明いたしました。

販売店署名	販売日	年	月	日
-------	-----	---	---	---

販売店様へお願い

- 上記ご記入の上、弊社アフターセールス部までFAXしてください。FAX : 03 - 6692 - 1317
- 取り付け車両 1台に 1枚でご使用ください。