

Kit terminali manubrio - 97380861AA (Nero) - 97380861AB (Rosso)

Kit adattatori terminali manubrio - 97380961A

Handlebar end cap kit - 97380861AA (Black) - 97380861AB (Red)

Handlebar end cap adapter kit - 97380961A

Simbologia

Per una lettura rapida e razionale sono stati impiegati simboli che evidenziano situazioni di massima attenzione, consigli pratici o semplici informazioni. Prestare molta attenzione al significato dei simboli, in quanto la loro funzione è quella di non dovere ripetere concetti tecnici o avvertenze di sicurezza. Sono da considerare, quindi, dei veri e propri "promemoria". Consultare questa pagina ogni volta che sorgessero dubbi sul loro significato.



Attenzione

La non osservanza delle istruzioni riportate può creare una situazione di pericolo e causare gravi lesioni personali e anche la morte.



Importante

Indica la possibilità di arrecare danno al veicolo e/o ai suoi componenti se le istruzioni riportate non vengono eseguite.



Note

Fornisce utili informazioni sull'operazione in corso.

Riferimenti

I particolari evidenziati in grigio e riferimento numerico (Es. ①) rappresentano l'accessorio da installare e gli eventuali componenti di montaggio forniti a kit.

I particolari con riferimento alfabetico (Es. Ⓐ) rappresentano i componenti originali presenti sul motoveicolo.

Tutte le indicazioni destro o sinistro si riferiscono al senso di marcia del motociclo.

Avvertenze generali



Attenzione

Le operazioni riportate nelle pagine seguenti devono essere eseguite da un tecnico specializzato o da un'officina autorizzata Ducati.



Attenzione

Le operazioni riportate nelle pagine seguenti se non eseguite a regola d'arte possono pregiudicare la sicurezza del pilota.



Note

Documentazione necessaria per eseguire il montaggio del Kit è il Manuale Officina, relativo al modello di moto in vostro possesso.



Note

Nel caso fosse necessaria la sostituzione di un componente del kit consultare la tavola ricambi allegata.

Symbols

To allow quick and easy consultation, this manual uses graphic symbols to highlight situations in which maximum care is required, as well as practical advice or information. Pay attention to the meaning of the symbols since they serve to avoid repeating technical concepts or safety warnings throughout the text. The symbols should therefore be seen as real reminders. Please refer to this page whenever in doubt as to their meaning.



Warning

Failure to follow these instructions might give rise to a dangerous situation and provoke severe personal injuries or even death.



Caution

Failure to follow these instructions might cause damages to the vehicle and/or its components.



Notes

Useful information on the procedure being described.

References

Parts highlighted in grey and with a numeric reference (Example ①) are the accessory to be installed and any assembly components supplied with the kit.

Parts with an alphabetic reference (Example Ⓐ) are the original components fitted on the vehicle.

Any right- or left-hand indication refers to the vehicle direction of travel.

General notes



Warning

Carefully perform the operations on the following pages since they might negatively affect rider safety.



Warning

Carefully perform the operations on the following pages since they might negatively affect rider safety.



Notes

The following documents are necessary for assembling the Kit: Workshop Manual of your bike model.



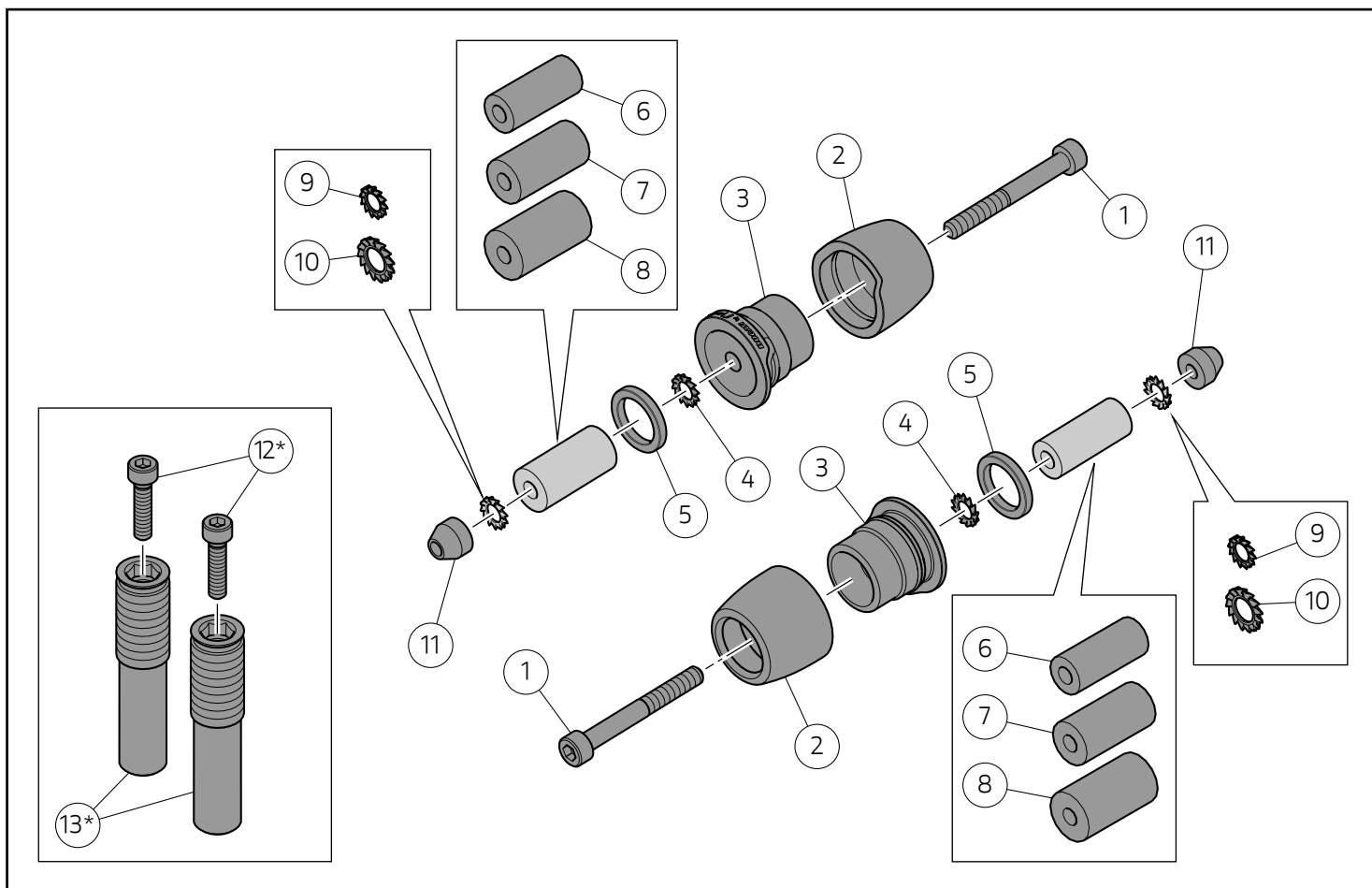
Notes

Should it be necessary to change any kit parts, please refer to the attached spare part table.



Warning

Operating, servicing and maintaining a passenger vehicle or off-highway motor vehicle can expose you to chemicals including engine exhaust, carbon monoxide, phthalates, and lead, which are known to the State of California to cause cancer and birth defects or other reproductive harm. To minimize exposure, avoid breathing exhaust, do not idle the engine except as necessary, service your vehicle in a well-ventilated area and wear gloves or wash your hands frequently when servicing your vehicle. For more information go to www.P65Warnings.ca.gov/passenger-vehicle.



Importante

I componenti del kit possono essere soggetti ad aggiornamenti; consultare il DCS (Dealer Communication System) per avere informazioni sempre aggiornate.

Note

I particolari contraddistinti dal simbolo (*) compongono il kit adattatori terminali manubrio, il quale deve essere abbinato al kit terminali manubrio solo per i motoveicoli:

- Panigale V2

Important

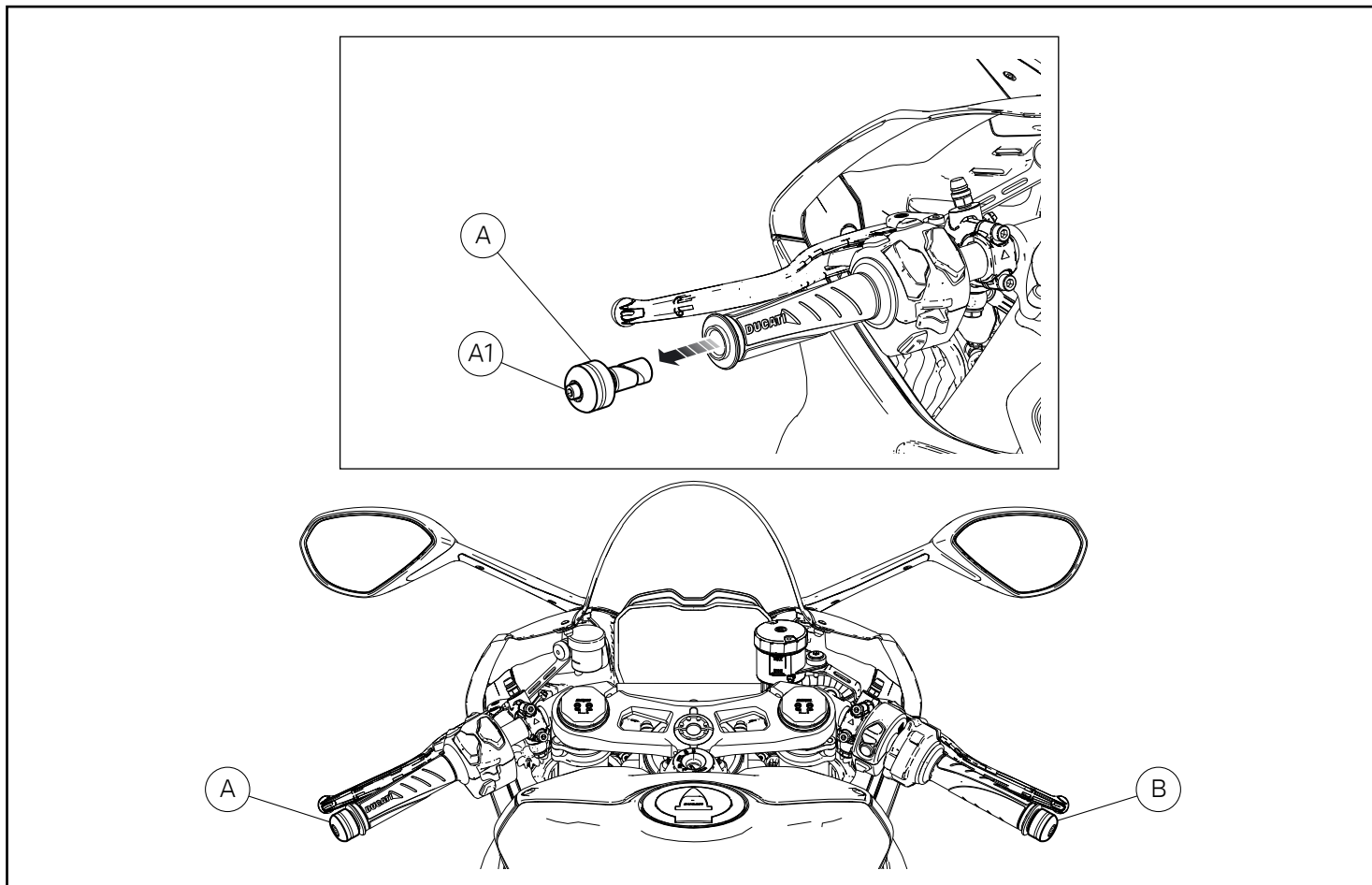
The parts of the kit can be updated; for information always up to date, please refer to DCS (Dealer Communication System).

Notes

The parts indicated with the symbol (*) make up the handlebar end cap adapter kit, which must be matched with handlebar end cap kit only for the following motorcycles:

- Panigale V2

Pos.	Denominazione	Description
1	Vite M6x50	Screw M6x50
2	Cover contrappeso	Counterweight cover
3	Inserto in alluminio	Aluminium insert
4	Rosetta dentellata Ø 6	Toothed washer Ø 6
5	Distanziale	Spacer
6	Espansore Ø 13	Expander Ø 13
7	Espansore Ø 15	Expander Ø 15
8	Espansore Ø 17	Expander Ø 17
9	Rosetta dentellata Ø 6	Toothed washer Ø 6
10	Rosetta dentellata Ø 8	Toothed washer Ø 8
11	Boccola	Bushing
12*	Vite TCEI M6x25	TCEI screw M6x25
13*	Perno filettato	Threaded pin



Smontaggio componenti originali

Smontaggio contrappesi



Note

La procedura di smontaggio dei componenti originali è la stessa per tutti i motoveicoli, per cui viene utilizzata come esempio, la procedura da adottare sul modello Panigale V4.

Operando sul lato sinistro del motoveicolo, allentare prestando attenzione a non svitare completamente la vite (A1) e rimuovere il gruppo contrappeso destro (A).

Ripetere la stessa operazione per rimuovere il gruppo contrappeso destro (B).

Removing the original components

Removing the counterweights

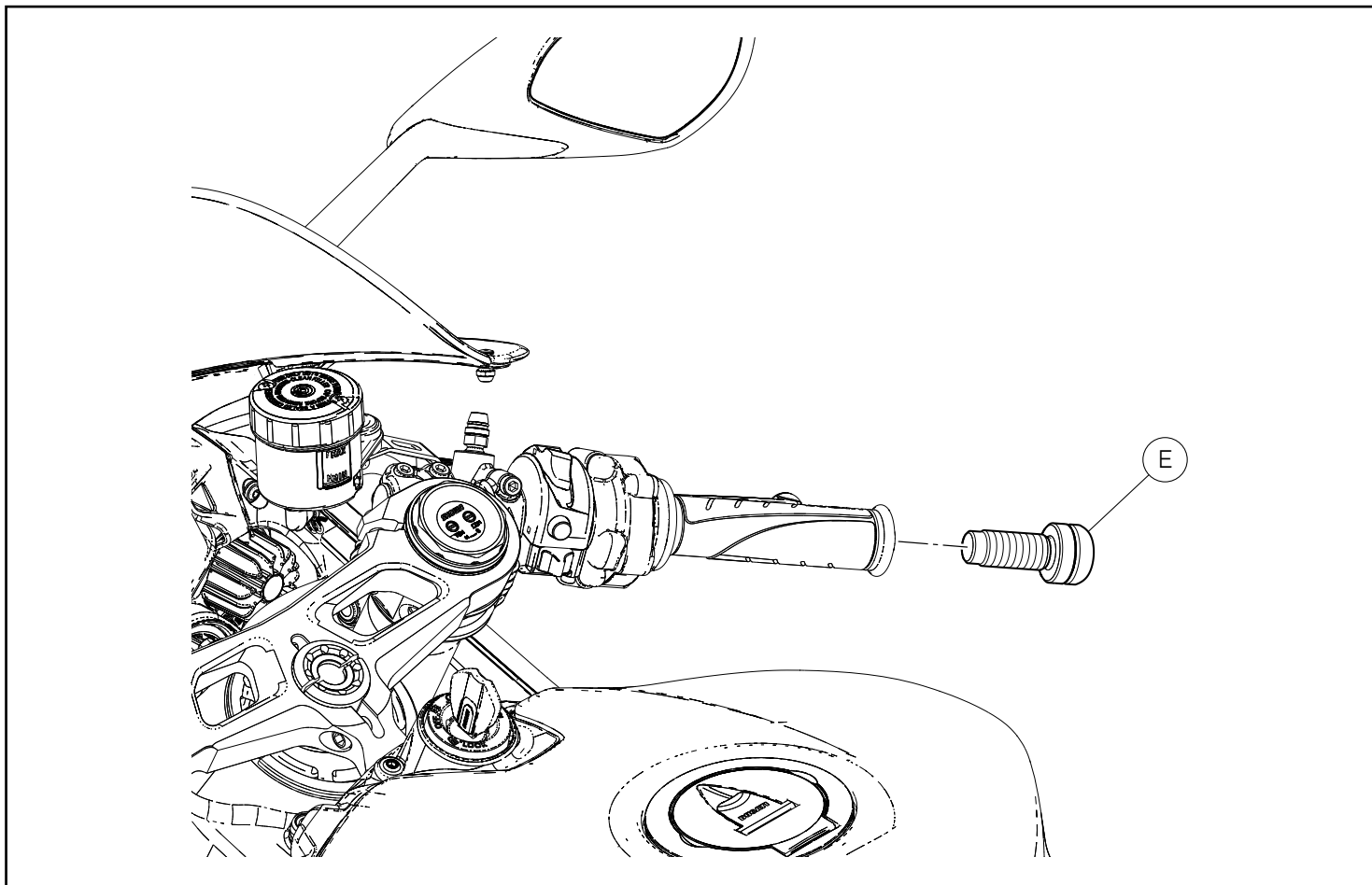


Notes

The original component removal procedure is the same for all the motorcycles. The procedure for the Panigale V4 model will be described here as a general example.

Working on motorcycle LH side, loosen screw (A1) paying attention not to unscrew it completely and remove RH counterweight assembly (A).

Repeat the same procedure to remove the RH counterweight assembly (B).



Smontaggio contrappesi (versioni Panigale V2)

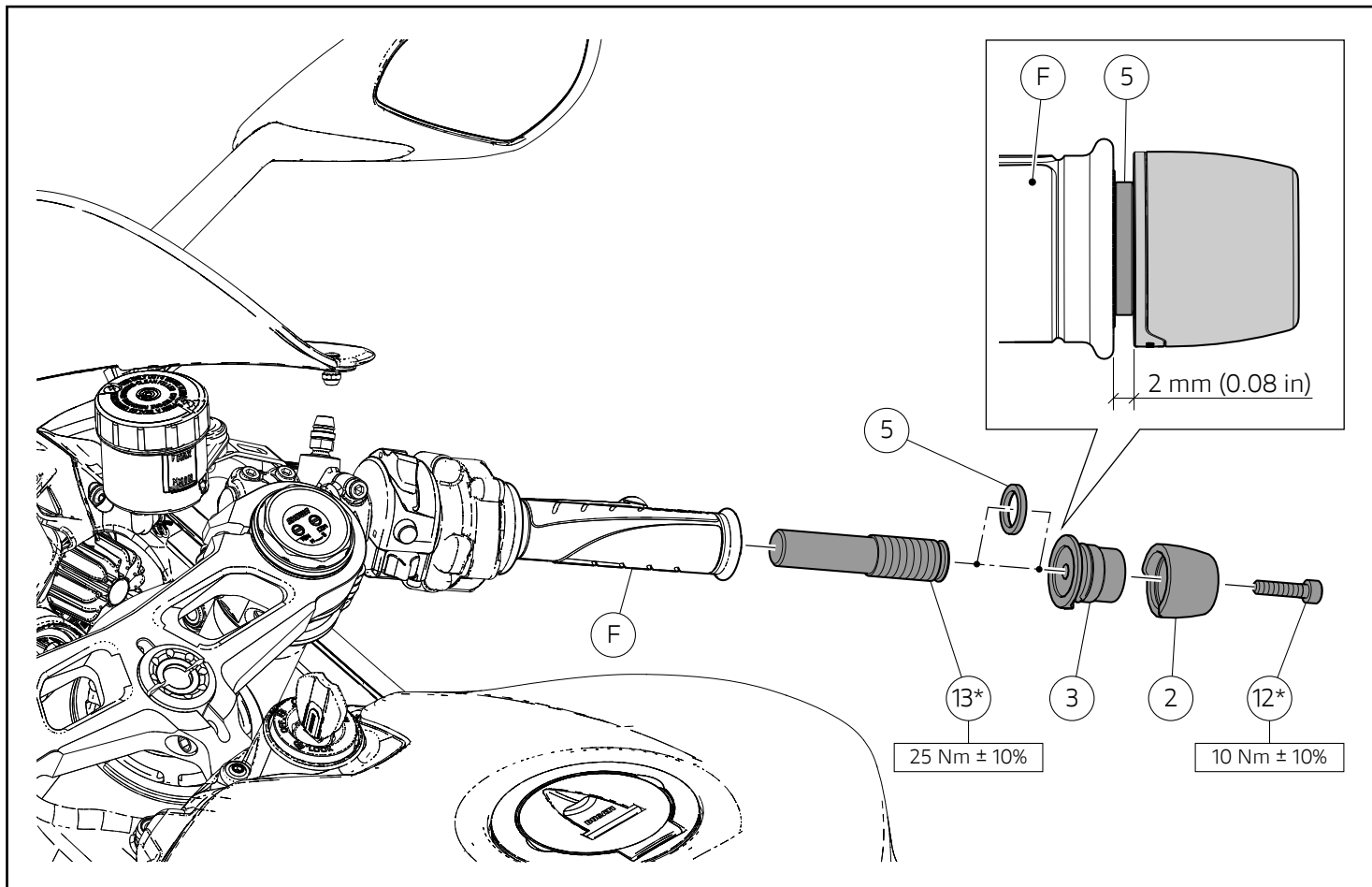
Operando sul lato destro del motoveicolo, rimuovere il gruppo contrappeso destro (E).

Ripetere la stessa operazione per rimuovere il gruppo contrappeso sinistro.

Removing the counterweights (Panigale V2 versions)

Working on motorcycle RH side, remove RH counterweight assembly (E).

Repeat the same operation to remove LH balancing weight assembly.



Montaggio componenti kit

● Importante

Verificare, prima del montaggio, che tutti i componenti risultino puliti e in perfetto stato. Adottare tutte le precauzioni necessarie per evitare di danneggiare qualsiasi parte nella quale ci si trova ad operare.

Montaggio terminale manubrio (versioni Panigale V2)

Applicare LOCTITE 222 sul filetto del perno (13*). Operando sul lato destro del motoveicolo, impuntare e il perno (13*) sul semimanubrio destro, portandolo a battuta. Serrare il perno (13*) alla coppia indicata. Premontare la cover contrappeso (2) sull'inserto in alluminio (3) e inserire la vite (12*), come mostrato in figura. Montare il gruppo terminale manubrio sul semimanubrio destro, verificando che la distanza tra il comando acceleratore (F) e il gruppo terminale manubrio non risulti inferiore alla quota indicata in figura.

⚠ Attenzione

Nel caso in cui la distanza risulti inferiore alla quota indicata, è necessario montare il distanziale (5).

⚠ Attenzione

A montaggio ultimato verificare che il comando acceleratore (F) ruoti liberamente su tutta la sua corsa.

Serrare la vite (12*) alla coppia indicata sino al bloccaggio del gruppo terminale sul semimanubrio destro.

Ripetere la stessa operazione per il montaggio terminale manubrio sul lato sinistro del motoveicolo.

Assembling the kit components

● Important

Before assembling, check that all parts are clean and in good conditions. Adopt all necessary precautions to avoid damaging any part you are working on.

Fitting the handlebar end cap (Panigale V2 versions)

Apply LOCTITE 222 on the thread of pin (13*). Working on motorcycle RH side, start pin (13*) on the RH handlebar until fully home. Tighten pin (13*) to the specified torque. Pre-assemble counterweight cover (2) on the aluminium insert (3) and insert screw (12*), as shown in the figure. Fit the handlebar end cap unit on RH handlebar, checking that the distance between the throttle control (F) and the handlebar end cap unit is not lower than the distance indicated in the figure.

⚠ Warning

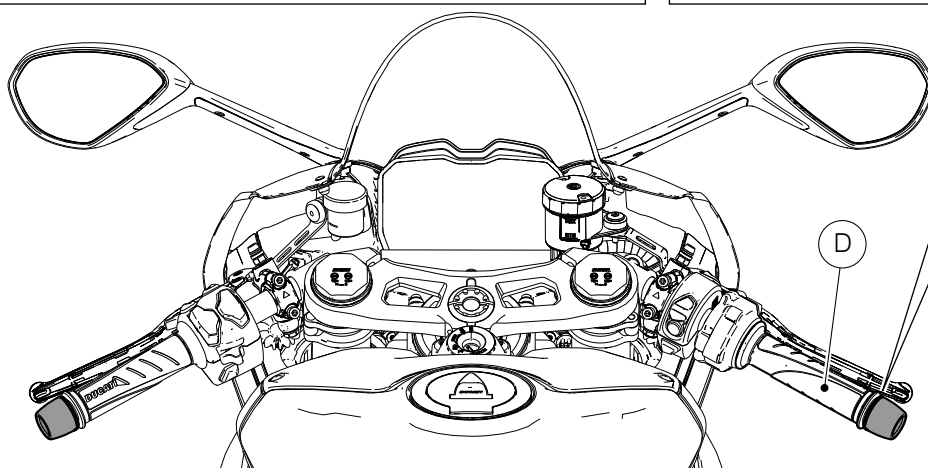
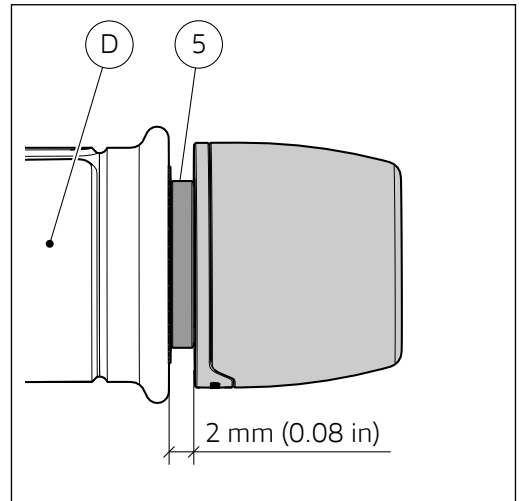
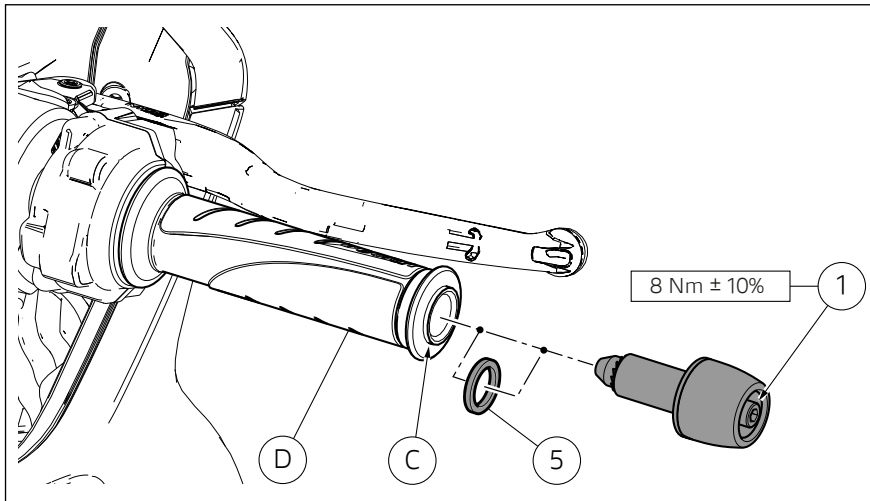
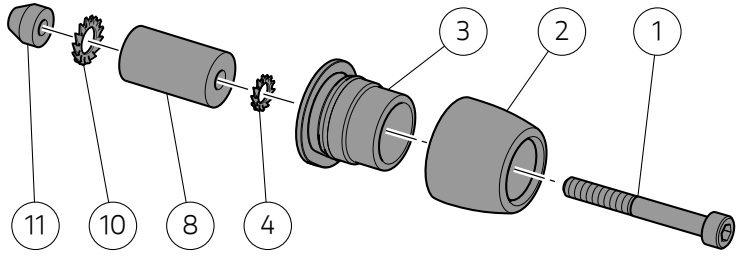
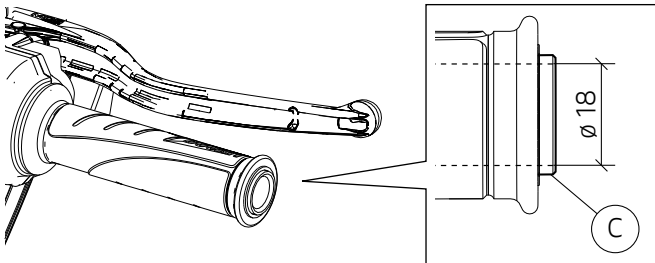
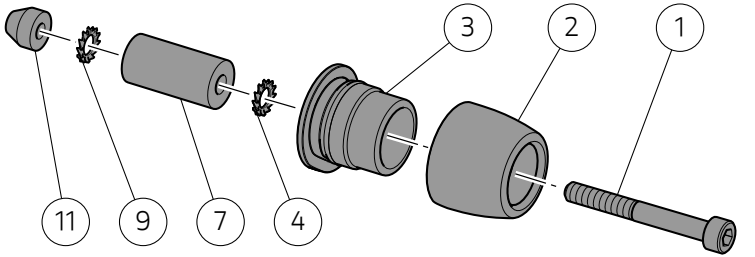
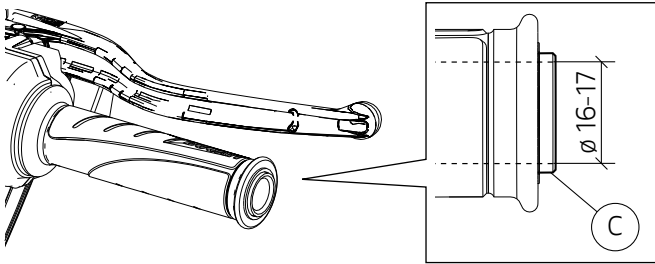
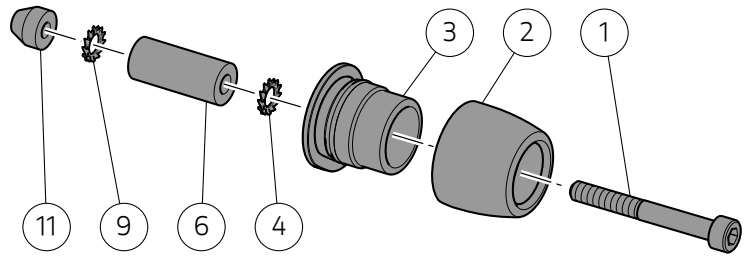
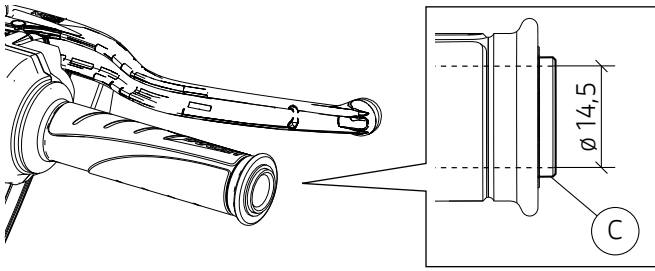
Should the distance be lower than the value indicated, fit the spacer (5).

⚠ Warning

When the assembly is completed, check that the throttle control (F) turns freely along its whole stroke.

Tighten screw (12*) to the specified torque until the end cap assembly is locked on RH handlebar.

Repeat the same procedure to assembly the handlebar end cap on the motorcycle LH side.



Premontaggio terminale manubrio

Note

La procedura di montaggio dei componenti kit è la stessa per tutti i motoveicoli, per cui viene utilizzata come esempio, la procedura da adottare sul modello Panigale V4.

Premontare la cover contrappeso (2) sull'inserto in alluminio (3) e inserire la vite (1), come mostrato in figura. Dal lato opposto, sul filetto della vite (1), inserire la rosetta dentellata (4).

Importante

Gli espansori (6), (7), (8) e le rosette dentellate (9), (10) sono in alternativa tra loro, in base al diametro interno del manubrio (C).

Inserire l'espansore e la rosetta adeguata sul filetto della vite (1) e avvitare la boccola (11).

Montaggio terminale manubrio (versioni Panigale V4 - Streetfighter V2 - Streetfighter V4)

Operando sul lato destro del motoveicolo, montare il gruppo terminale, fino a battuta, nel manubrio (C), verificando che la distanza tra il comando acceleratore (D) e il gruppo terminale manubrio non risulti inferiore alla quota indicata in figura.

Attenzione

Nel caso in cui la distanza risulti inferiore alla quota indicata, è necessario montare il distanziale (5).

Attenzione

A montaggio ultimato verificare che il comando acceleratore (D) ruoti liberamente su tutta la sua corsa.

Serrare la vite (1) alla coppia indicata sino al bloccaggio del gruppo terminale sul manubrio (C).

Ripetere la stessa operazione per il montaggio terminale manubrio sul lato sinistro del motoveicolo.

Pre-assembling the handlebar end cap

Notes

The kit component assembly procedure is the same for all the motorcycles. The procedure for the Panigale V4 model will be described here as a general example.

Pre-assemble counterweight cover (2) on the aluminium insert (3) and insert screw (1), as shown in the figure. On the opposite side, fit toothed washer (4) on screw (1) thread.

Important

It is possible to alternate expanders (6), (7), (8) and toothed washers (9) and (10) according to the internal handlebar (C) diameter.

Fit the suitable expander and washer on screw (1) thread and tighten the bushing (11).

Fitting the handlebar end cap (Panigale V4 - Streetfighter V2 - Streetfighter V4 versions)

Working on motorcycle RH side, fit the end cap assembly on the handlebar (C) until it stops, checking that the distance between the throttle control (D) and the handlebar end cap assembly is not less than that indicated in the figure.

Warning

Should the distance be lower than the value indicated, fit the spacer (5).

Warning

When the assembly is completed, check that the throttle control (D) turns freely along its whole stroke.

Tighten screw (1) to the specified torque until the end cap assembly is locked on the handlebar (C).

Repeat the same procedure to assembly the handlebar end cap on the motorcycle LH side.

レース専用部品 ご注文書

ご注文商品

1	P/N	商品名
2	P/N	商品名
3	P/N	商品名
4	P/N	商品名
5	P/N	商品名

お客様ご記入欄

私は上記レース専用部品を下記車両に装着し、サーキット走行のみに利用し、一般公道には利用しません。

車台番号 ZDM	モデル名
お客様署名	ご注文日

ドウカティ正規ネットワーク店記入欄

お客様に上記レース専用部品を販売し、レース専用部品のご利用方法を説明いたしました。

販売店署名	販売日	年	月	日
-------	-----	---	---	---

販売店様へお願い

- 上記ご記入の上、弊社アフターセールス部までFAXしてください。FAX : 03 - 6692 - 1317
- 取り付け車両 1台に 1枚でご使用ください。