

Kit adattatori protezione leva freno - 96180671A  
 Kit protezione leva freno e contrappeso - 96180521A  
 Brake lever protection adapter kit - 96180671A  
 Brake lever and counterweight protection kit - 96180521A

## Simbologia

Per una lettura rapida e razionale sono stati impiegati simboli che evidenziano situazioni di massima attenzione, consigli pratici o semplici informazioni. Prestare molta attenzione al significato dei simboli, in quanto la loro funzione è quella di non dovere ripetere concetti tecnici o avvertenze di sicurezza. Sono da considerare, quindi, dei veri e propri "promemoria". Consultare questa pagina ogni volta che sorgessero dubbi sul loro significato.



### Attenzione

La non osservanza delle istruzioni riportate può creare una situazione di pericolo e causare gravi lesioni personali e anche la morte.



### Importante

Indica la possibilità di arrecare danno al veicolo e/o ai suoi componenti se le istruzioni riportate non vengono eseguite.



### Note

Fornisce utili informazioni sull'operazione in corso.

## Riferimenti

I particolari evidenziati in grigio e riferimento numerico (Es. ①) rappresentano l'accessorio da installare e gli eventuali componenti di montaggio forniti a kit.

I particolari con riferimento alfabetico (Es. Ⓐ) rappresentano i componenti originali presenti sul motoveicolo.

Tutte le indicazioni destro o sinistro si riferiscono al senso di marcia del motociclo.

## Avvertenze generali



### Attenzione

Le operazioni riportate nelle pagine seguenti devono essere eseguite da un tecnico specializzato o da un'officina autorizzata Ducati.



### Attenzione

Le operazioni riportate nelle pagine seguenti se non eseguite a regola d'arte possono pregiudicare la sicurezza del pilota.



### Note

Documentazione necessaria per eseguire il montaggio del Kit è il Manuale Officina, relativo al modello di moto in vostro possesso.



### Note

Nel caso fosse necessaria la sostituzione di un componente del kit consultare la tavola ricambi allegata.

## Symbols

To allow quick and easy consultation, this manual uses graphic symbols to highlight situations in which maximum care is required, as well as practical advice or information. Pay attention to the meaning of the symbols since they serve to avoid repeating technical concepts or safety warnings throughout the text. The symbols should therefore be seen as real reminders. Please refer to this page whenever in doubt as to their meaning.



### Warning

Failure to follow these instructions might give rise to a dangerous situation and provoke severe personal injuries or even death.



### Caution

Failure to follow these instructions might cause damages to the vehicle and/or its components.



### Notes

Useful information on the procedure being described.

## References

Parts highlighted in grey and with a numeric reference (Example ①) are the accessory to be installed and any assembly components supplied with the kit.

Parts with an alphabetic reference (Example Ⓐ) are the original components fitted on the vehicle.

Any right- or left-hand indication refers to the vehicle direction of travel.

## General notes



### Warning

Carefully perform the operations on the following pages since they might negatively affect rider safety.



### Warning

Carefully perform the operations on the following pages since they might negatively affect rider safety.



### Notes

The following documents are necessary for assembling the Kit: Workshop Manual of your bike model.



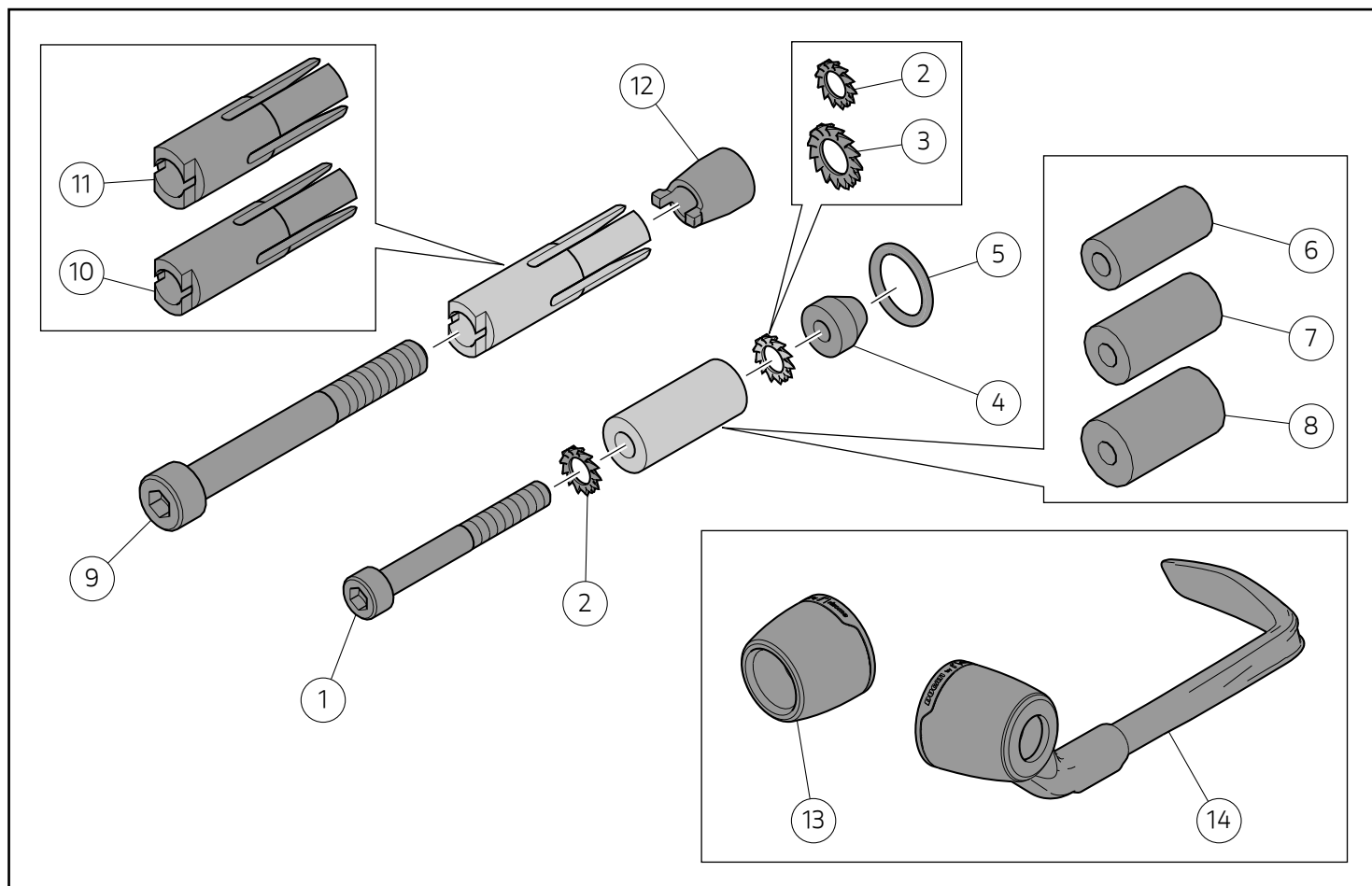
### Notes

Should it be necessary to change any kit parts, please refer to the attached spare part table.



### Warning

Operating, servicing and maintaining a passenger vehicle or off-highway motor vehicle can expose you to chemicals including engine exhaust, carbon monoxide, phthalates, and lead, which are known to the State of California to cause cancer and birth defects or other reproductive harm. To minimize exposure, avoid breathing exhaust, do not idle the engine except as necessary, service your vehicle in a well-ventilated area and wear gloves or wash your hands frequently when servicing your vehicle. For more information go to [www.P65Warnings.ca.gov/passenger-vehicle](http://www.P65Warnings.ca.gov/passenger-vehicle).



### ● Importante

I componenti del kit possono essere soggetti ad aggiornamenti; consultare il DCS (Dealer Communication System) per avere informazioni sempre aggiornate.

### ⚠ Attenzione

Il kit adattatori protezione leva freno è da abbinare al kit protezione leva freno e contrappeso.

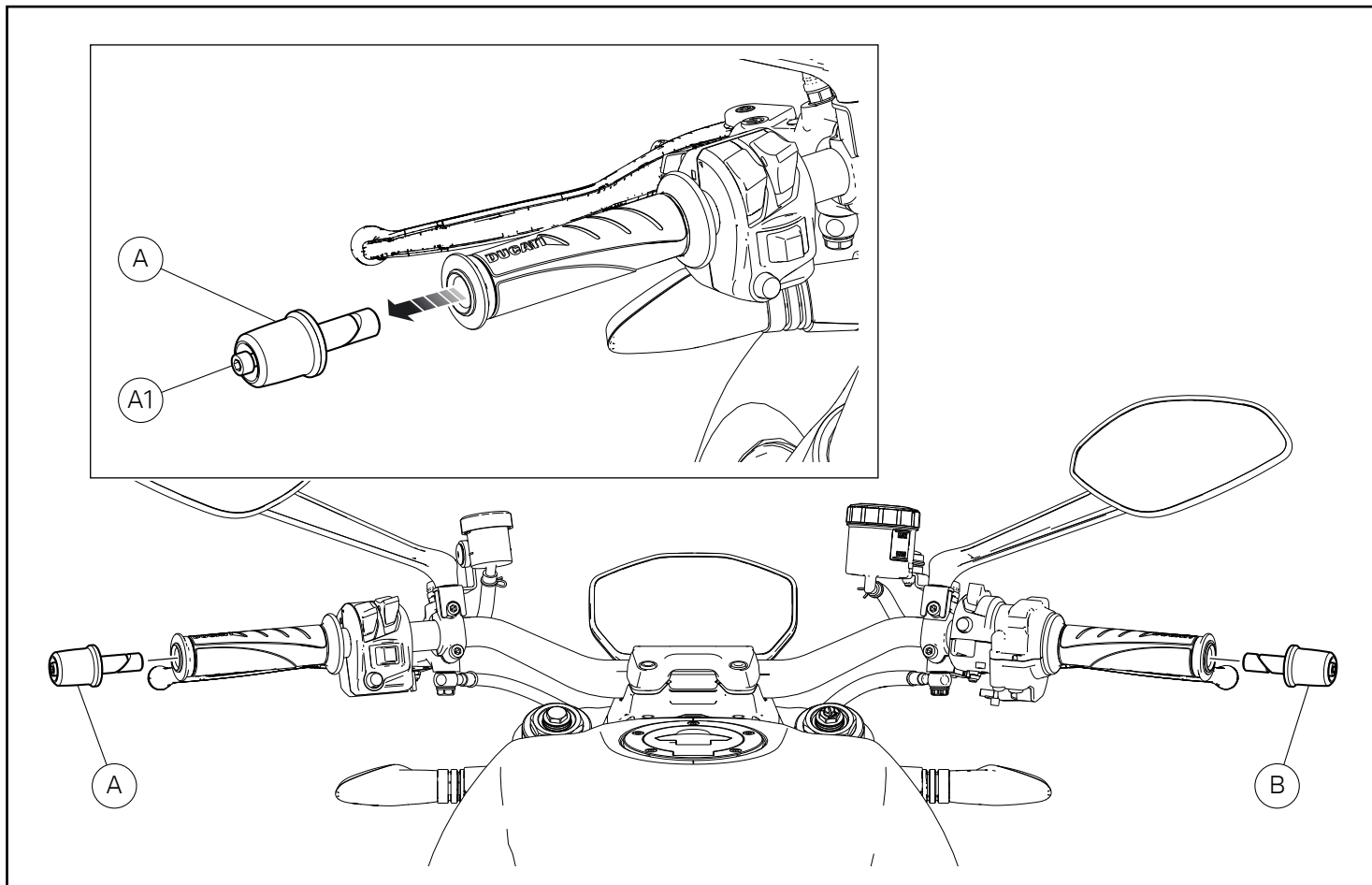
### ● Important

The parts of the kit can be updated; for information always up to date, please refer to DCS (Dealer Communication System).

### ⚠ Warning

Brake lever protection adapter kit has to be used in combination with counterweight and brake lever protection kit.

Pos.	Denominazione	Description
1	Vite TCEI M6x50	TCEI screw M6x50
2	Rosetta dentellata Ø 6	Toothed washer Ø 6
3	Rosetta dentellata Ø 8	Toothed washer Ø 8
4	Boccola	Bushing
5	Guarnizione OR	O-ring
6	Espansore Ø 13	Expander Ø 13
7	Espansore Ø 15	Expander Ø 15
8	Espansore Ø 17	Expander Ø 17
9	Vite TCEI M8x70	TCEI screw M8x70
10	Espansore Ø13	Expander Ø13
11	Espansore Ø17	Expander Ø17
12	Boccola mobile M8	Mobile bushing M8
13	Gruppo contrappeso sinistro	LH counterweight assembly
14	Gruppo protezione freno	Brake protection assembly



## Smontaggio componenti originali



### Note

La procedura di smontaggio dei componenti originali è la stessa per tutti i motoveicoli, per cui viene utilizzata come esempio, la procedura da adottare sul modello Monster 1200.

### Smontaggio contrappesi

Operando sul lato sinistro del motoveicolo, allentare prestando attenzione a non svitare completamente la vite (A1) e rimuovere il gruppo contrappeso sinistro (A).

Ripetere la stessa operazione per rimuovere il gruppo contrappeso destro (B).

## Removing the original components



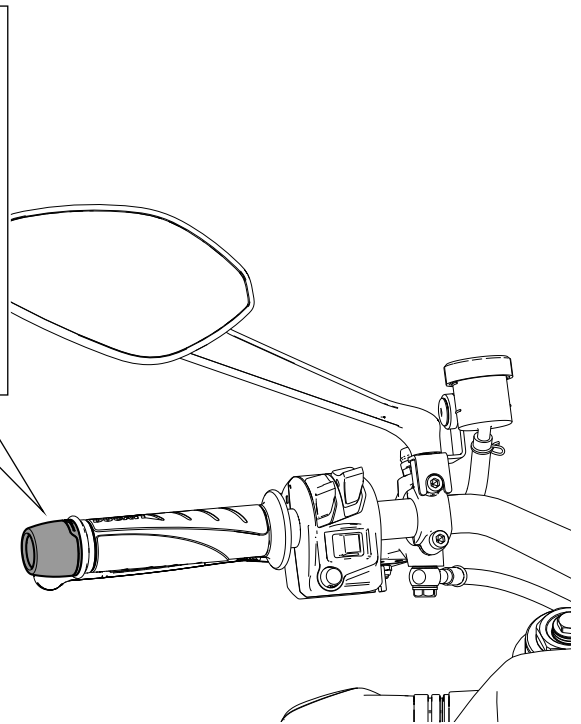
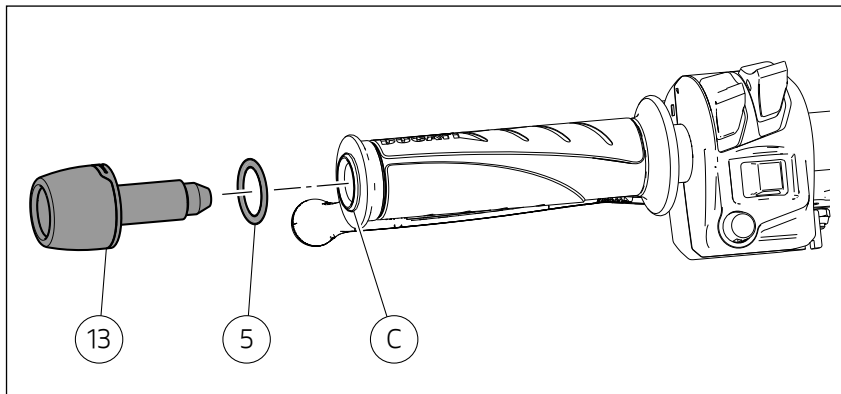
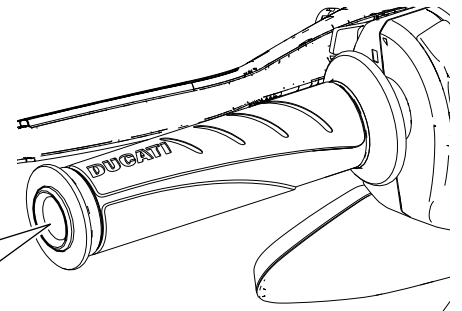
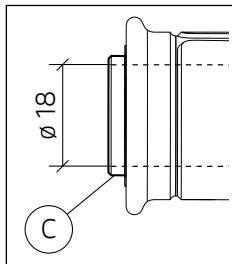
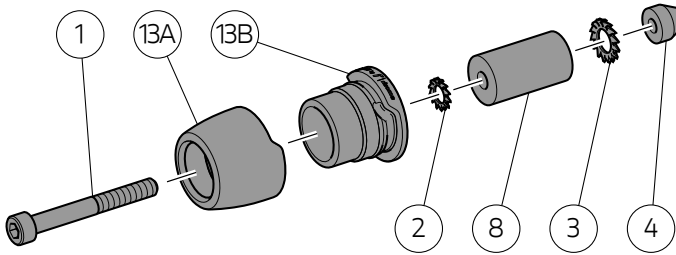
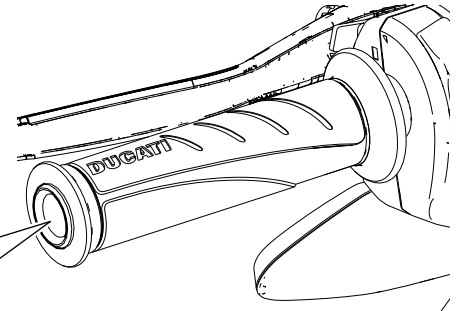
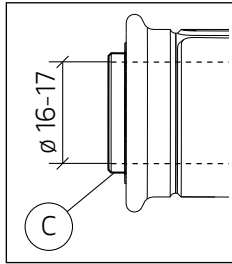
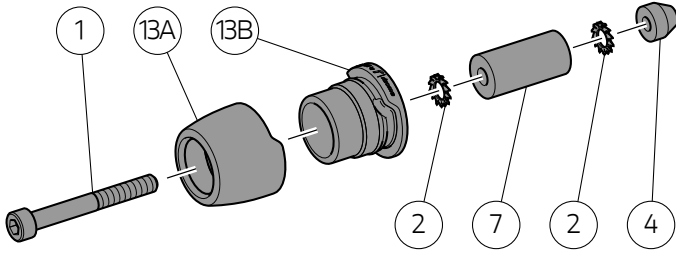
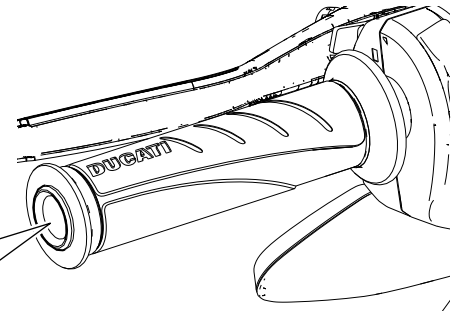
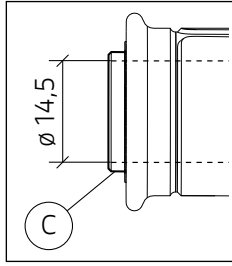
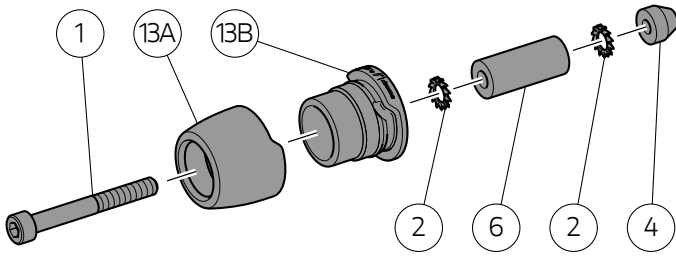
### Notes

The original component removal procedure is the same for all the motorcycles. The procedure for the Monster 1200 model will be described here as a general example.

### Removing the counterweights

Working on motorcycle LH side, loosen screw (A1) paying attention not to unscrew it completely and remove LH counterweight assembly (A).

Repeat the same procedure to remove the RH counterweight assembly (B).



## Montaggio componenti kit

### **Importante**

Verificare, prima del montaggio, che tutti i componenti risultino puliti e in perfetto stato. Adottare tutte le precauzioni necessarie per evitare di danneggiare qualsiasi parte nella quale ci si trova ad operare.

### **Note**

La procedura di montaggio dei componenti kit è la stessa per tutti i motoveicoli, per cui viene utilizzata come esempio, la procedura da adottare sul modello Monster 1200.

### Premontaggio gruppo contrappeso sinistro

Premontare la cover contrappeso (13A) sull'inserto in alluminio (13B). Introdurre la vite (1) sul gruppo contrappeso (13). Dal lato opposto, inserire sul filetto della vite (1), la rosetta dentellata (2).

### **Importante**

Gli espansori (6), (7), (8) e le rosette dentellate (2), (3) sono in alternativa tra loro, in base al diametro interno del manubrio (C).

Inserire l'espansore e la rosetta adeguata sul filetto della vite (1) e avvitare la boccola (4).

### Montaggio gruppo contrappeso sinistro

Operando sul lato sinistro del motoveicolo, montare il gruppo contrappeso, fino a battuta, nel manubrio (C), interponendo la guarnizione OR (5). Serrare la vite (1) sino al bloccaggio del gruppo contrappeso sul manubrio (C).

## Assembling the kit components

### **Important**

Before assembling, check that all parts are clean and in good conditions. Adopt all necessary precautions to avoid damaging any part you are working on.

### **Notes**

The kit component fitting procedure is the same for all the motorcycles. The procedure for the Monster 1200 model will be described here as a general example.

### Pre-assembling LH counterweight assembly

Pre-assemble counterweight cover (13A) on the aluminium insert (13B). Insert screw (1) on counterweight assembly (13). On the opposite side, fit toothed washer (2) on screw (1) thread.

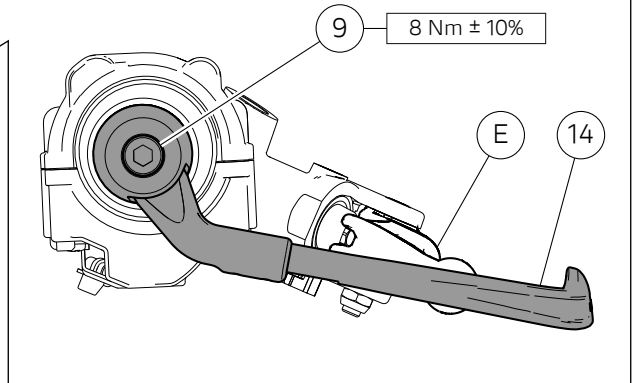
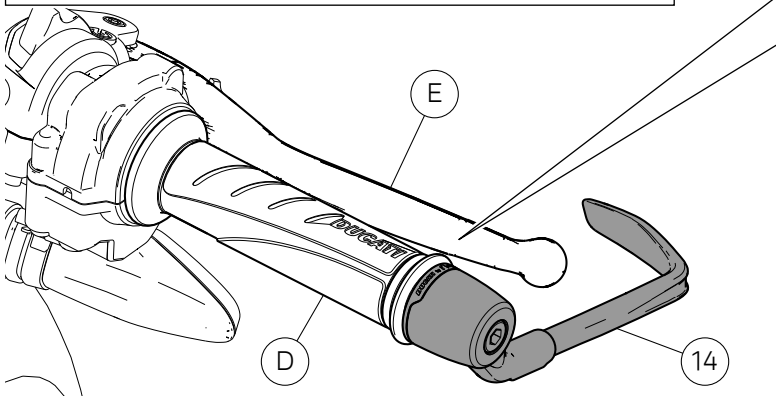
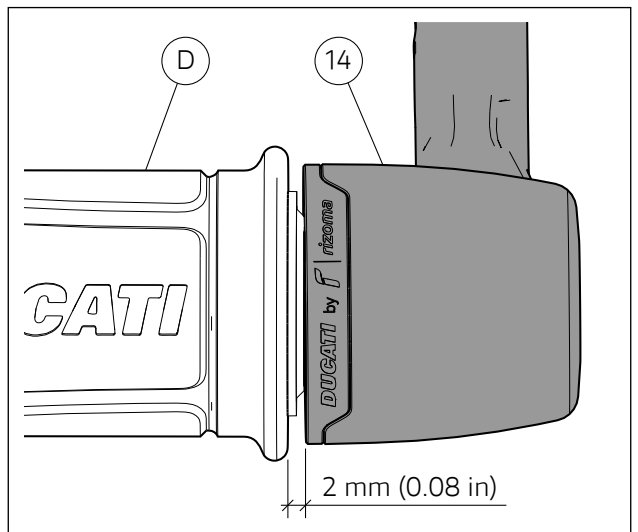
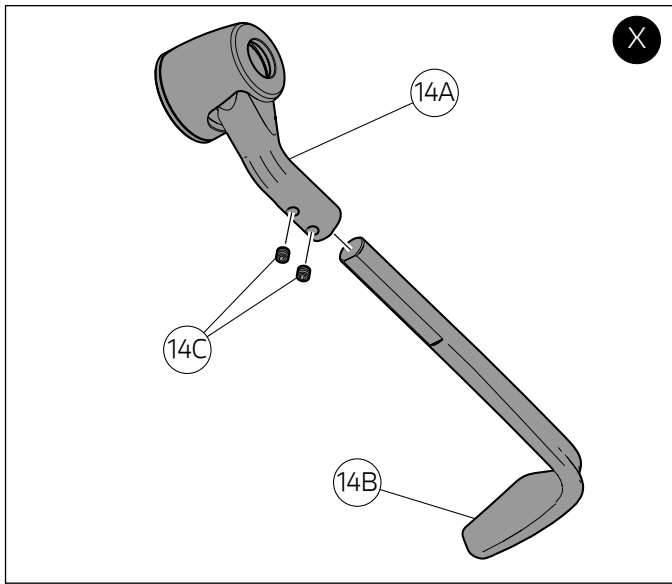
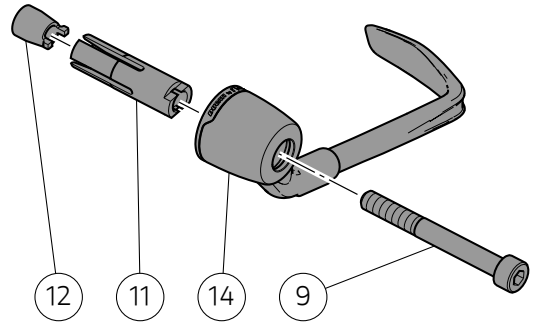
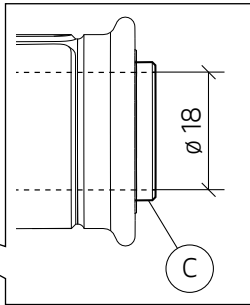
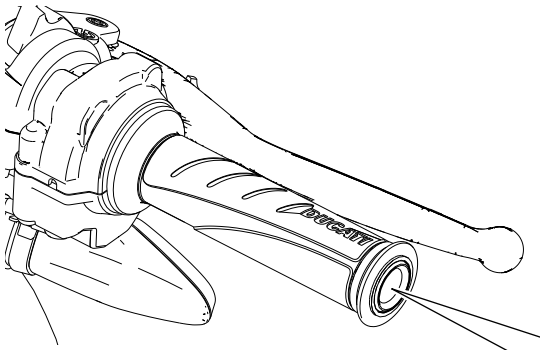
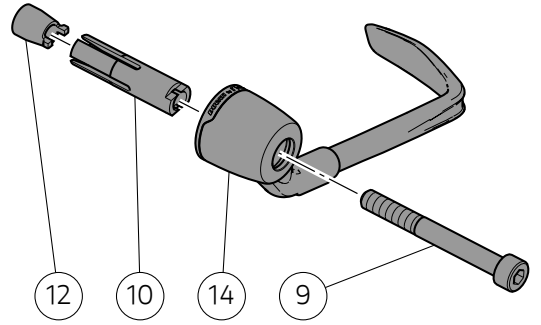
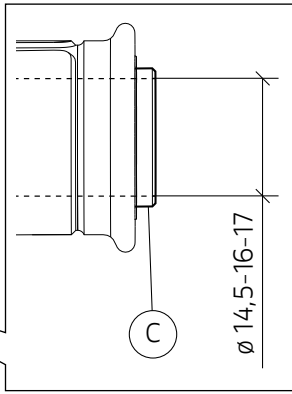
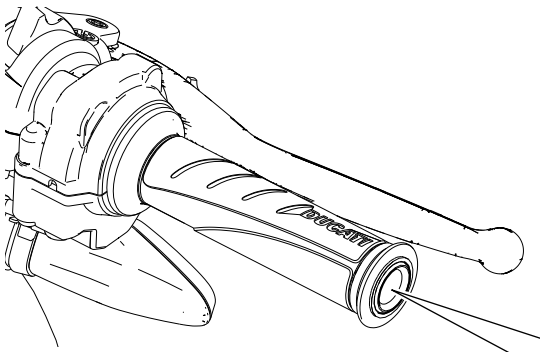
### **Important**

It is possible to alternate expanders (6), (7), (8) and toothed washers (2) and (3) according to the internal handlebar (C) diameter.

Fit the suitable expander and washer on screw (1) thread and tighten the bushing (4).

### Assembling LH counterweight assembly

Working on LH side of the motorcycle, fit counterweight assembly fully home on handlebar (C), placing O-ring (5) in-between. Tighten screw (1) until the counterweight assembly is locked on the handlebar (C).



## Premontaggio gruppo protezione leva freno

### **Importante**

Rimuovere dalla confezione il gruppo contrappeso (14A) facendo attenzione che tutti i componenti rimangano in posizione.

Inserire la protezione leva freno (14B) sul gruppo contrappeso (14A) e impuntare i n.2 grani (14C), come mostrato nel riquadro (X). Inserire la vite (9) sul gruppo protezione leva freno (14).

### **Importante**

Gli espansori (10) e (11) sono in alternativa tra loro, in base al diametro interno del manubrio (C).

Inserire l'espansore adeguato sul filetto della vite (9), orientandolo come mostrato in figura e avvitare la boccia mobile (12), senza serrare.

## Montaggio gruppo protezione leva freno

Operando sul lato destro del motoveicolo, montare il gruppo protezione leva freno (14) nel manubrio (C), allineandola alla leva freno (E), come mostrato in figura. Serrare la vite (9) alla coppia indicata.

### **Attenzione**

Verificare che la distanza tra il terminale del comando acceleratore (D) e il gruppo protezione leva freno (14) non risulti inferiore a 2 mm (0.08 in).

### **Attenzione**

A montaggio ultimato verificare che il comando acceleratore (D) ruoti liberamente su tutta la sua corsa.

## Pre-fitting brake lever protection assembly

### **Important**

Take the counterweight assembly (14A) from its packing, checking that all parts remain in their position.

Insert brake lever protection (14B) on counterweight assembly (14A) and start no.2 dowels (14C), as shown in the box (X). Insert screw (9) on brake lever protection assembly (14).

### **Important**

It is possible to alternate expanders (10) and (11) according to the internal handlebar (C) diameter.

Insert the suitable expander on the thread of the screw (9), aiming it as shown in the figure and start movable bushing (12) without tightening.

## Fitting brake lever protection assembly

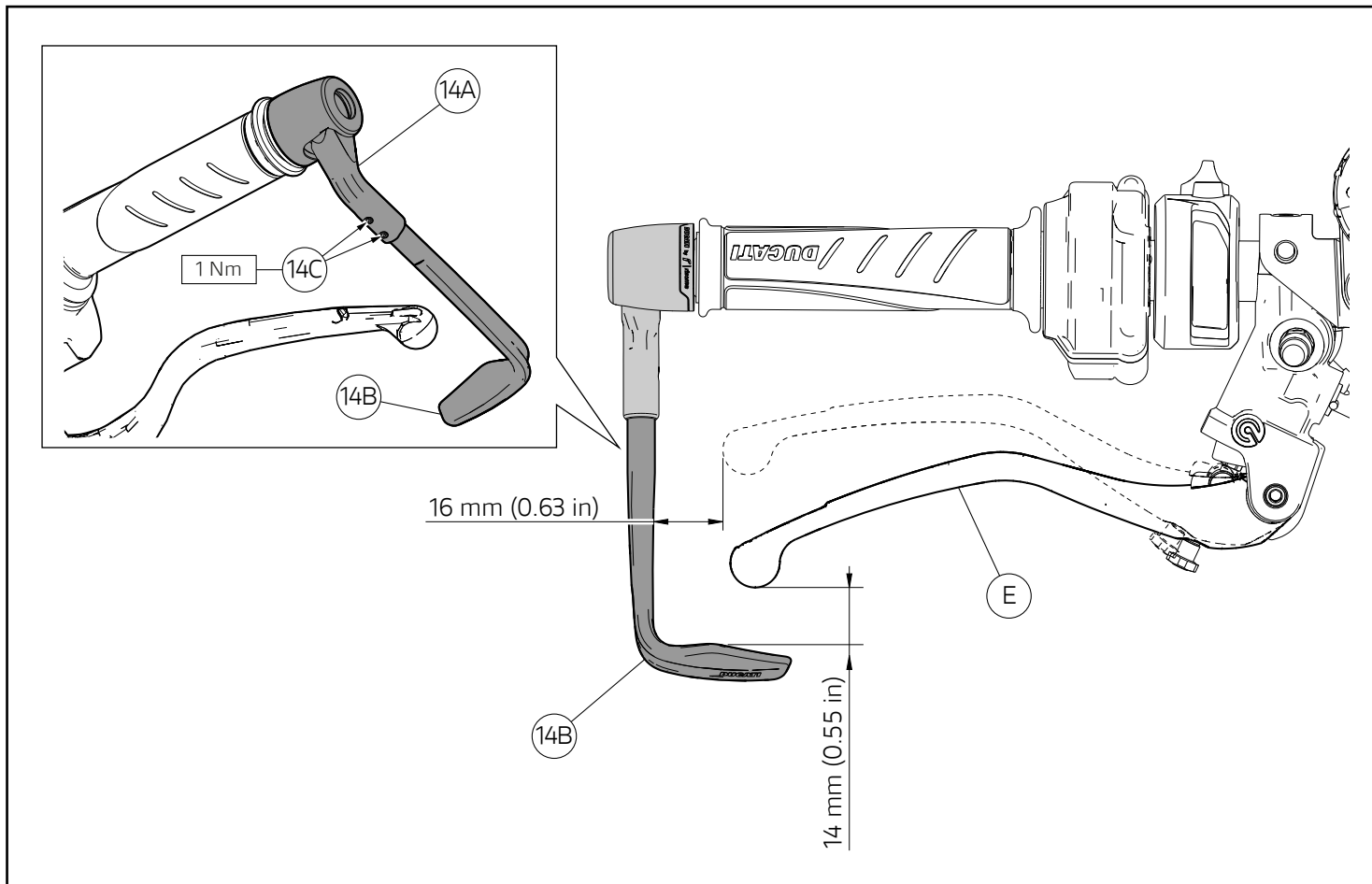
Working on the vehicle RH side, fit the brake lever protection assembly (14) in handlebar (C), aligning it with brake lever (E), as shown in the figure. Tighten screw (9) to the specified torque.

### **Warning**

Check that the distance between the end part of the throttle control (D) and the brake lever protection assembly (14) is not lower than 2 mm (0.08 in).

### **Warning**

When the assembly is completed, check that the throttle control (D) turns freely along its whole stroke.



## Regolazione protezione leva freno

### ⚠ Attenzione

È opportuno mantenere le quote minime di sicurezza, riportate in figura, tra la leva freno (E) e la protezione (14B).

Verificare la lunghezza della protezione leva freno (14B) in funzione alle esigenze di guida del pilota e alle quote minime da rispettare indicate in figura.

Se le condizioni di sicurezza sono rispettate e la lunghezza della protezione leva freno (14B) è conforme alle esigenze del pilota, rimuovere i n.2 grani (14C) e applicare LOCTITE 243 sul filetto di ognuno. Impuntare i n.2 grani (14C) sul gruppo contrappeso (14A) per bloccare la protezione (14B). Serrare i n.2 grani (14C) alla coppia indicata.

In caso si volesse modificare la lunghezza della protezione leva freno (14B), occorre rimuovere i n.2 grani (14C), sfilarla dal gruppo contrappeso (14A) e ridurne la lunghezza tagliando la parte eccedente in base alle esigenze di guida del pilota.

### ⚠ Attenzione

È opportuno mantenere le quote minime di sicurezza, riportate in figura, tra la leva freno (E) e la protezione (14B).

Inserire la protezione leva freno (14B) sul gruppo contrappeso (14A). Applicare LOCTITE 243 sul filetto dei n.2 grani (14C). Impuntare i n.2 grani (14C) sul gruppo contrappeso (14A) per bloccare la protezione (14B). Serrare i n.2 grani (14C) alla coppia indicata.

## Adjusting brake lever protection

### ⚠ Warning

It is necessary to respect safety clearance between brake lever (E) and protection (14B), as shown in the figure.

Check brake lever protection (14B) length depending on the rider's needs and on the minimum values to be complied with shown in the figure.

If safety conditions have been respected and brake lever protection (14B) length complies with the rider's needs remove no.2 dowels (14C) and apply LOCTITE 243 on the thread of each dowel. Start no.2 dowels (14C) on the counterweight assembly (14A) to secure protection (14B). Tighten no.2 dowels (14C) to the specified torque.

If you wish to modify brake lever protection (14B) length it is necessary to remove no.2 dowels (14C) and slide it out of the counterweight assembly (14A). Reduce length by cutting the exceeding part depending on the rider's needs.

### ⚠ Warning

It is necessary to respect safety clearance between brake lever (E) and protection (14B), as shown in the figure.

Fit brake lever protection (14B) on counterweight assembly (14A). Apply LOCTITE 243 on the thread of 2 dowels (14C). Start no.2 dowels (14C) on the counterweight assembly (14A) to secure protection (14B). Tighten no.2 dowels (14C) to the specified torque.



# レース専用部品 ご注文書

## ご注文商品

1	P/N	商品名
2	P/N	商品名
3	P/N	商品名
4	P/N	商品名
5	P/N	商品名

## お客様ご記入欄

私は上記レース専用部品を下記車両に装着し、サーキット走行のみに利用し、一般公道には利用しません。

車台番号	ZDM	モデル名
お客様署名		ご注文日

## ドウカティ正規ネットワーク店記入欄

お客様に上記レース専用部品を販売し、レース専用部品のご利用方法を説明いたしました。

販売店署名	販売日	年	月	日
-------	-----	---	---	---

販売店様へお願い

- 上記ご記入の上、弊社アフターセールス部までFAXしてください。FAX : 03 - 6692 - 1317
- 取り付け車両 1台に 1枚でご使用ください。