



Istruzioni per la corretta visualizzazione



In ottica di sostenibilità, Ducati consiglia di visualizzare questa istruzione su supporto digitale. Per la corretta visualizzazione dell'istruzione procedere con i seguenti passaggi: 1) Effettuare il download dell'istruzione. 2) Aprire il file PDF con un software adeguato. 3) Selezionare la lingua. 4) Se necessario stampare.



Instructions for proper viewing



With a view to sustainability, Ducati recommends displaying this instruction on a digital media. To correctly view the instructions, follow these steps: 1) Download the instruction. 2) Open the PDF file with a suitable software. 3) Select the language. 4) Print if necessary.



Instructions d'affichage correct



Dans un souci de durabilité, Ducati recommande de consulter cette instruction sur un support numérique. Pour l'affichage correct des instructions, effectuer les étapes suivantes : 1) Télécharger l'instruction. 2) Ouvrir le fichier PDF avec un logiciel approprié. 3) Sélectionner la langue. 4) Imprimer, le cas échéant.



Anleitung zur korrekten Anzeige



Im Sinne der Nachhaltigkeit empfiehlt Ducati, diese Anleitung auf einem digitalen Datenträger zu lesen. Um die Anleitung korrekt anzuzeigen, wie folgt vorgehen: 1) Die Anleitung herunterladen. 2) Die PDF-Datei mit entsprechender Software öffnen. 3) Die Sprache wählen. 4) Falls erforderlich drucken.



Instruções para a visualização correta



Do ponto de vista da sustentabilidade, a Ducati recomenda visualizar estas instruções em suporte digital. Para a visualização correta das instruções, proceda com as seguintes etapas: 1) Faça o download das instruções. 2) Abra o ficheiro PDF com um software adequado. 3) Selecione a língua. 4) Se for necessário, imprima.



正确查看说明



为实现可持续发展，杜卡迪建议您在数码媒体上查看此说明书。请按照以下步骤，正确查看说明：1) 下载说明书。2) 使用合适的软件打开 PDF 格式的文件。3) 选择语言。4) 如有必要，可以打印出来。



Instrucciones para la visualización correcta



En aras de la sostenibilidad, Ducati recomienda visualizar esta instrucción en formato digital. Para visualizar correctamente la instrucción, siga los pasos siguientes: 1) Descargar la instrucción. 2) Abrir el archivo PDF con un software adecuado. 3) Seleccionar el idioma. 4) Imprimir si es necesario.



正しく表示するための手順



持続可能性の観点から、Ducatiでは本説明書をデジタル形式でご利用になられることをお勧めしております。説明を正しく表示するには、以下の手順に従ってください。1) 説明書をダウンロードする。2) 適切なソフトウェアでPDFファイルを開く。3) 言語を選択する。4) 必要な場合は、印刷する。

Cerchi forgiati (Grigio) - 96380253AC
Cerchi forgiati (Oro) - 96380253AD
Cerchi forgiati (Nero) - 96380253AA
Cerchi in Carbonio - 96380272AA

Simbologia

Per una lettura rapida e razionale sono stati impiegati simboli che evidenziano situazioni di massima attenzione, consigli pratici o semplici informazioni. Prestare molta attenzione al significato dei simboli, in quanto la loro funzione è quella di non dovere ripetere concetti tecnici o avvertenze di sicurezza. Sono da considerare, quindi, dei veri e propri "promemoria". Consultare questa pagina ogni volta che sorgeranno dubbi sul loro significato.



Attenzione

La non osservanza delle istruzioni riportate può creare una situazione di pericolo e causare gravi lesioni personali e anche la morte.



Importante

Indica la possibilità di arrecare danno al veicolo e/o ai suoi componenti se le istruzioni riportate non vengono eseguite.



Note

Fornisce utili informazioni sull'operazione in corso.

Riferimenti

	Veicolo
 + rif. alfabetico (Es. A)	Componenti OEM
 + rif. numerico (Es. 1)	Componenti set Performance

Tutte le indicazioni destro o sinistro si riferiscono al senso di marcia del motociclo.

Avvertenze generali



Attenzione

Il montaggio di questo accessorio richiede la disponibilità di attrezzature e competenze tecniche specifiche, oltre al rispetto delle coppie di serraggio indicate dal costruttore (ove necessario).

Un montaggio non corretto può compromettere la sicurezza della tua moto ed eventualmente invalidare la garanzia sui componenti legati all'errata installazione.

Per questo motivo, per l'installazione, si raccomanda di rivolgersi sempre a un concessionario o a un'officina autorizzata Ducati.



Attenzione

Le operazioni riportate nelle pagine seguenti se non eseguite a regola d'arte possono pregiudicare la sicurezza del pilota.



Note

Documentazione necessaria per eseguire il montaggio del Set è il Manuale Officina, relativo al modello di moto in vostro possesso.



Note

Nel caso fosse necessaria la sostituzione di un componente del set consultare la tavola ricambi allegata.

Pagina volutamente lasciata bianca



**Importante**

I componenti del Set possono essere soggetti ad aggiornamenti; consultare il DCS (Dealer Communication System) per avere informazioni sempre aggiornate.

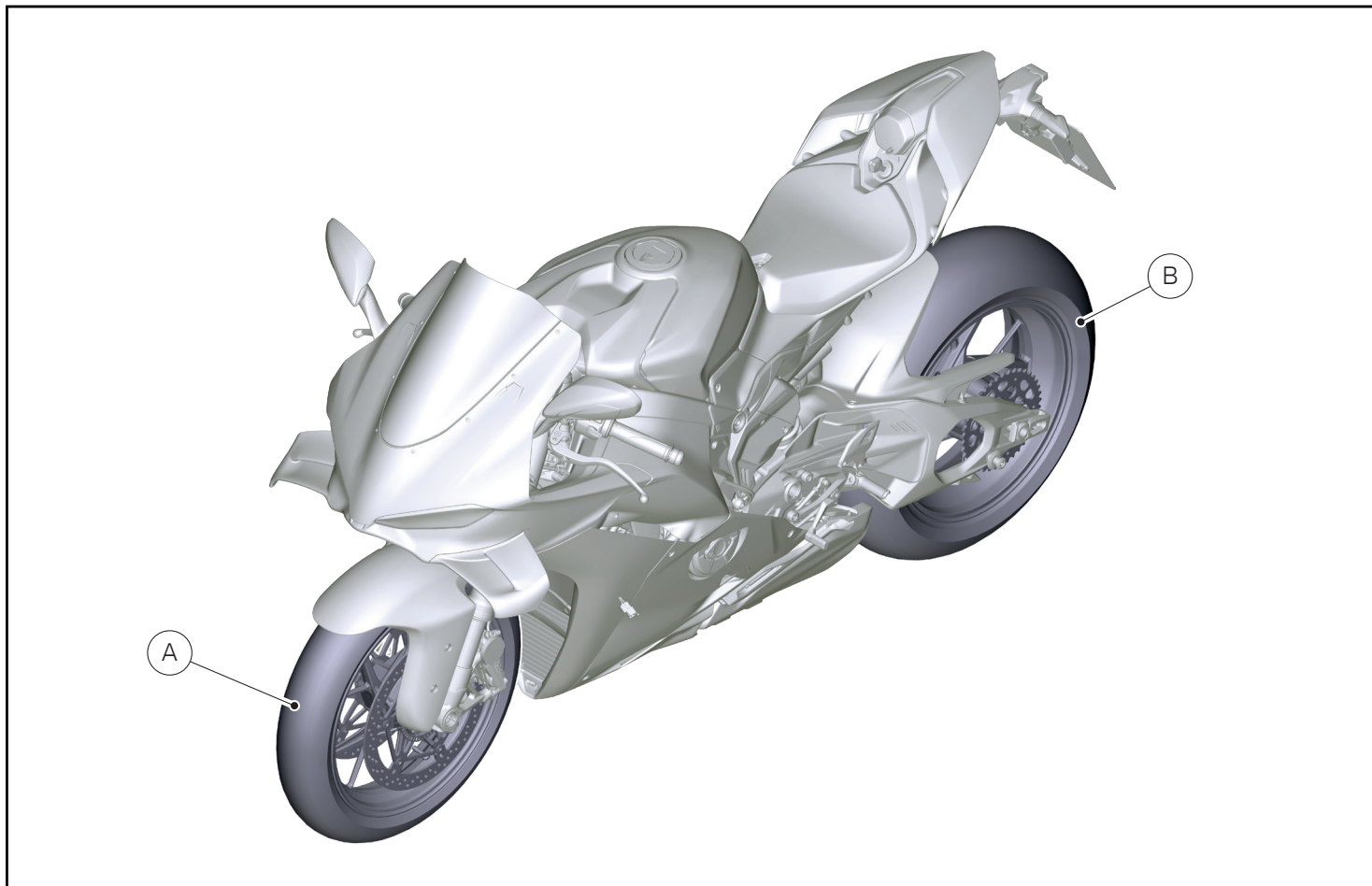
**Attenzione**

Prima di procedere con l'installazione dell'accessorio, verificare la completezza del set e la conformità di ogni singolo componente.

**Importante**

I cerchi vengono forniti con cuscinetti e anelli di tenuta preassemblati. Alcuni componenti, tuttavia, sono disponibili come ricambi. Per le istruzioni relative alla loro sostituzione, fare riferimento al Manuale d'Officina, sezioni "Revisione ruota anteriore" o "Revisione ruota posteriore".

Pos.	Cod.	Denominazione	Q.tà
1	96320163AC	Cerchio posteriore 6"x17" (Grigio)	1
1	96320163AD	Cerchio posteriore 6"x17" (Oro)	1
1	96320172AA	Cerchio posteriore 6"x17" (Carbonio)	1
1	96320163AA	Cerchio posteriore 6"x17" (Nero)	1
2	50122941AC	Cerchio anteriore 3.5"x17" (Grigio)	1
2	50122941AD	Cerchio anteriore 3.5"x17" (Oro)	1
2	501P3081AA	Cerchio anteriore 3.5"x17" (Carbonio)	1
2	50122941AA	Cerchio anteriore 3.5"x17" (Nero)	1
3	71411421AA	Distanziale destro anteriore	1
4	77918261AA	Vite	4
5	72050033CF	Vite TBTI M4x10	4
6	49720071AC	Valvola angolata (Grigio)/(Oro)/(Nero)	1
6	49720081A	Valvola (Carbonio)	1
7	77913991A	Vite Torx M8x20 (Grigio)/(Oro)/(Nero)	10
7	72050513CA	Vite TBTI M8X20 (Carbonio)	10
8	85212221A	Rosetta 30x38x1	1
9	49720012A	Valvola (Grigio)/(Oro)/(Nero)	1
9	49720081A	Valvola (Carbonio)	1
10	71411071AA	Distanziale sinistro anteriore $\varnothing 25 \times \varnothing 28 \times 41$	1
11	49510173AB	Gommino parastrappi 33,4x16x18	5



Smontaggio componenti originali



Attenzione

Il motore e le parti del sistema di scarico diventano molto calde con l'uso della motocicletta, e rimangono calde ancora per lungo tempo dopo aver fatto funzionare il motore. Per manipolare queste parti usare dei guanti anticalore, o attendere che si siano ben raffreddate.



Note

La procedura di montaggio del Set Cerchi forgiati è la stessa per tutti i modelli compatibili, pertanto viene utilizzata come esempio la procedura adottata per il modello Panigale V4 MY25.

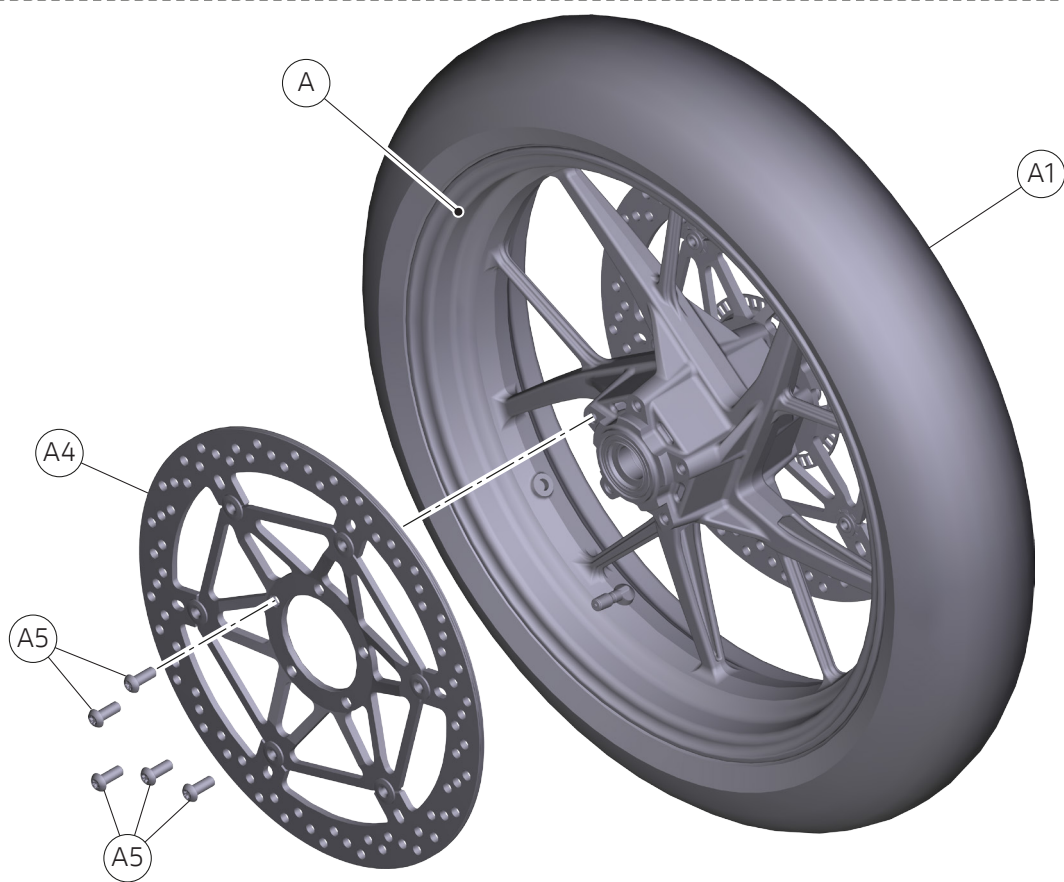
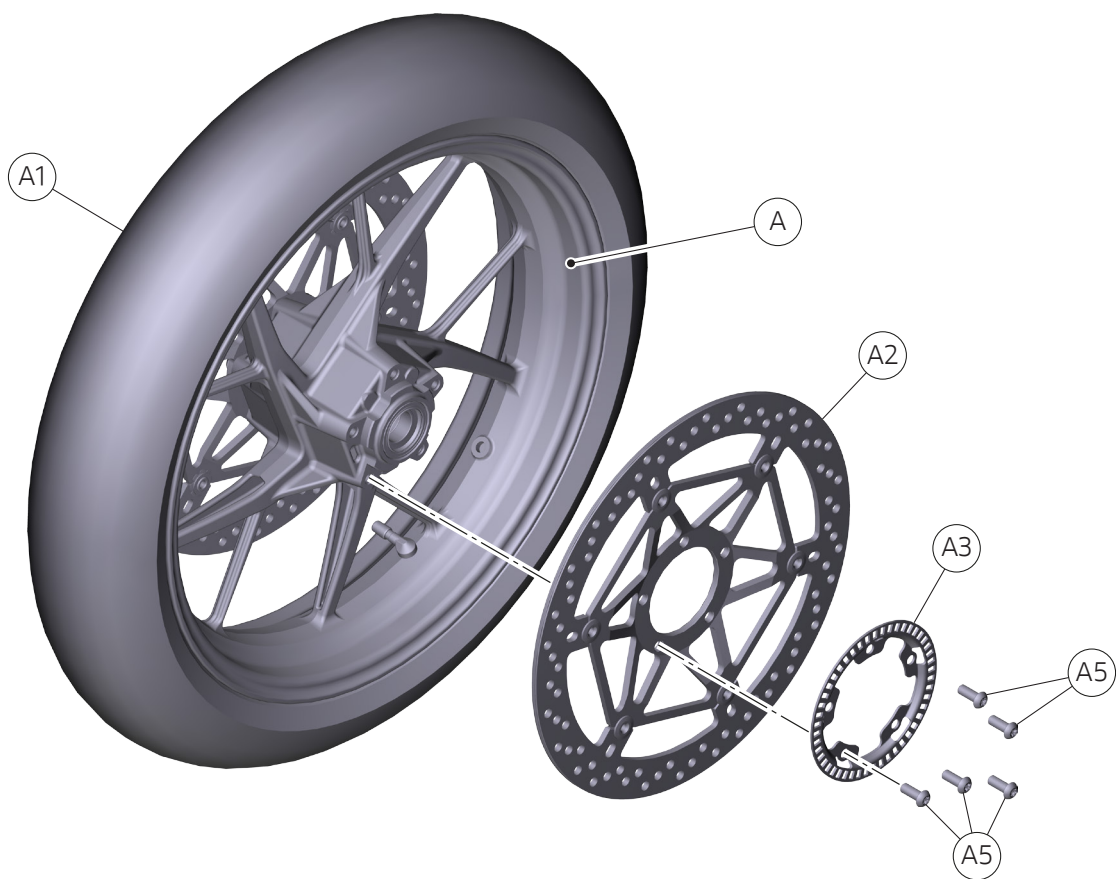
Smontaggio ruota anteriore

- Per la procedura di smontaggio della ruota anteriore (A) fare riferimento a quanto riportato sul manuale officina alla sezione "Smontaggio ruota anteriore".

Smontaggio ruota posteriore

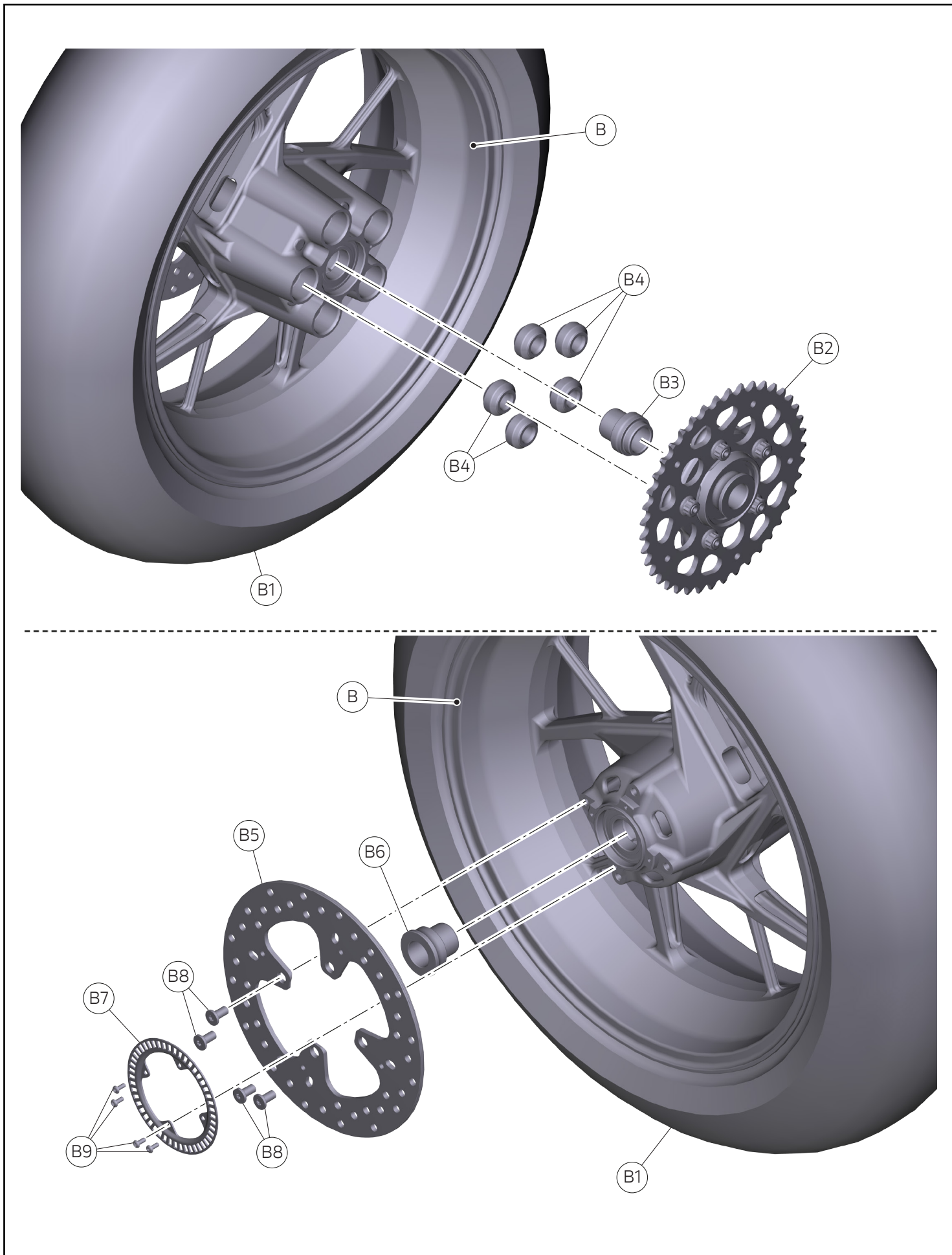
- Per la procedura di smontaggio della ruota posteriore (B) fare riferimento a quanto riportato sul manuale officina alla sezione "Smontaggio ruota posteriore".

Pagina volutamente lasciata bianca



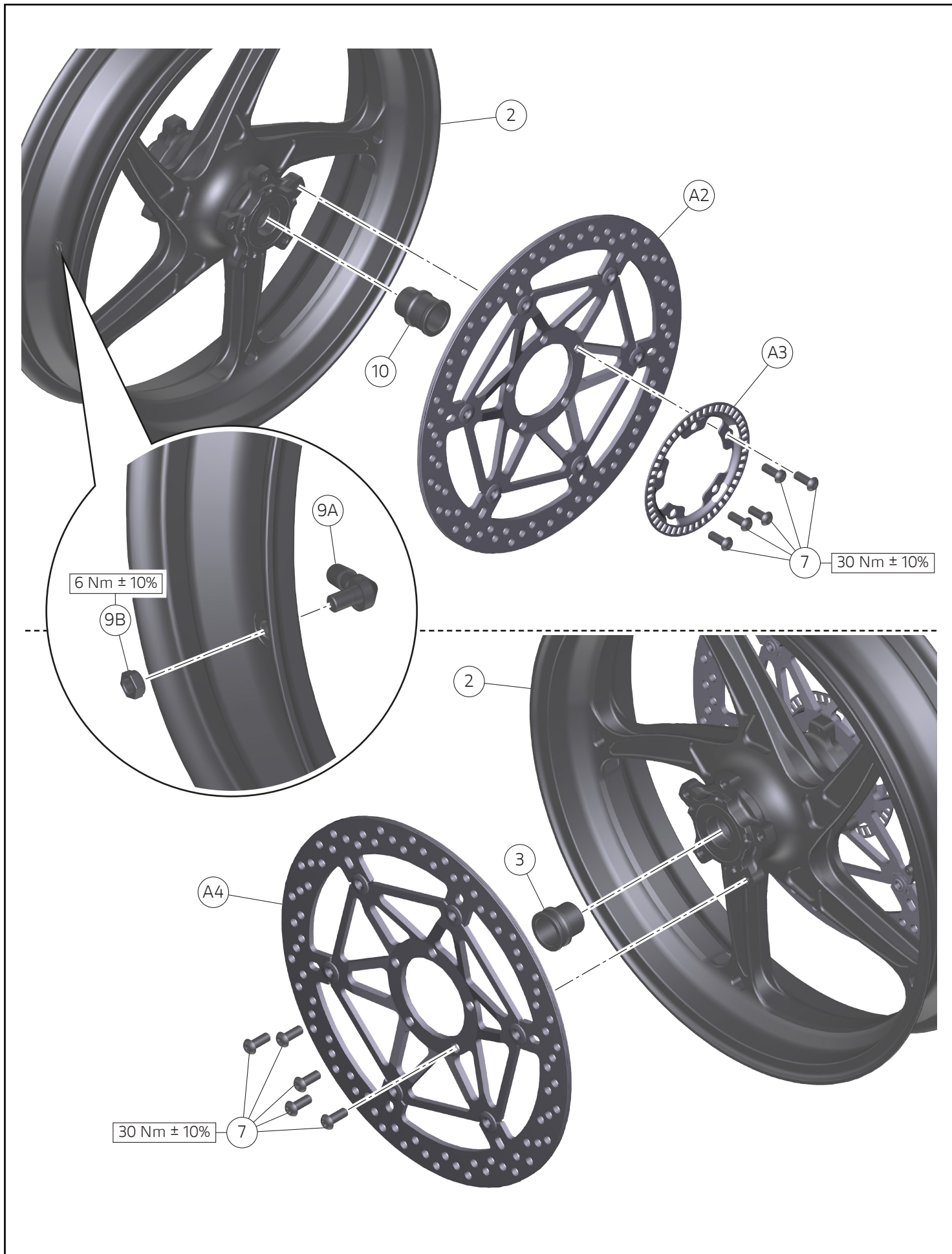
Scomposizione ruota anteriore

- Svitare le n.5 viti (A5) sul lato sinistro.
- Rimuovere la ruota fonica (A3).
- Rimuovere il disco freno anteriore sinistro (A2).
- Svitare le n.5 viti (A5) sul lato destro.
- Rimuovere il disco freno anteriore destro (A4).
- Smontare il pneumatico anteriore (A1) dal cerchio anteriore (A).



Scomposizione ruota posteriore

- Separare il gruppo flangia/portacorona (B2) dal cerchio posteriore (B).
- Rimuovere il distanziale posteriore sinistro (B3).
- Rimuovere i n.4 gommini parastrappi (B4).
- Svitare le n.4 viti (B9).
- Rimuovere la ruota fonica posteriore (B7).
- Svitare le n.4 viti (B8).
- Rimuovere il disco freno posteriore destro (B5).
- Rimuovere il distanziale posteriore destro (B6).
- Smontare il pneumatico posteriore (B1) dal cerchio posteriore (B).



Montaggio componenti set



Importante

Verificare, prima del montaggio, che tutti i componenti risultino puliti e in perfetto stato. Adottare tutte le precauzioni necessarie per evitare di danneggiare qualsiasi parte nella quale ci si trova ad operare.



Attenzione

Quando si procede con il montaggio dei dischi freno sul cerchio, pulire perfettamente le superfici di appoggio.

Premontaggio ruota anteriore

- Posizionare la valvola (9A) e impuntare il dado (9B).
- Serrare alla coppia indicata il dado (9B).
- Posizionare il disco freno anteriore sinistro (A2).
- Posizionare la ruota fonica (A3).
- Verificare che sul filetto delle n.5 viti (7) sia presente un sottile strato frenafilietti preapplicato, in caso contrario applicare del frenafilietti LOCTITE 243.
- Impuntare le n.5 viti (7).
- Serrare alla coppia indicata le n.5 viti (7).
- Montare il distanziale anteriore sinistro (10).
- Posizionare il disco freno anteriore destro (A4).
- Verificare che sul filetto delle n.5 viti (7) sia presente un sottile strato frenafilietti preapplicato, in caso contrario applicare del frenafilietti LOCTITE 243.
- Impuntare le n.5 viti (7).
- Serrare alla coppia indicata le n.5 viti (7).
- Montare il distanziale anteriore destro (3).



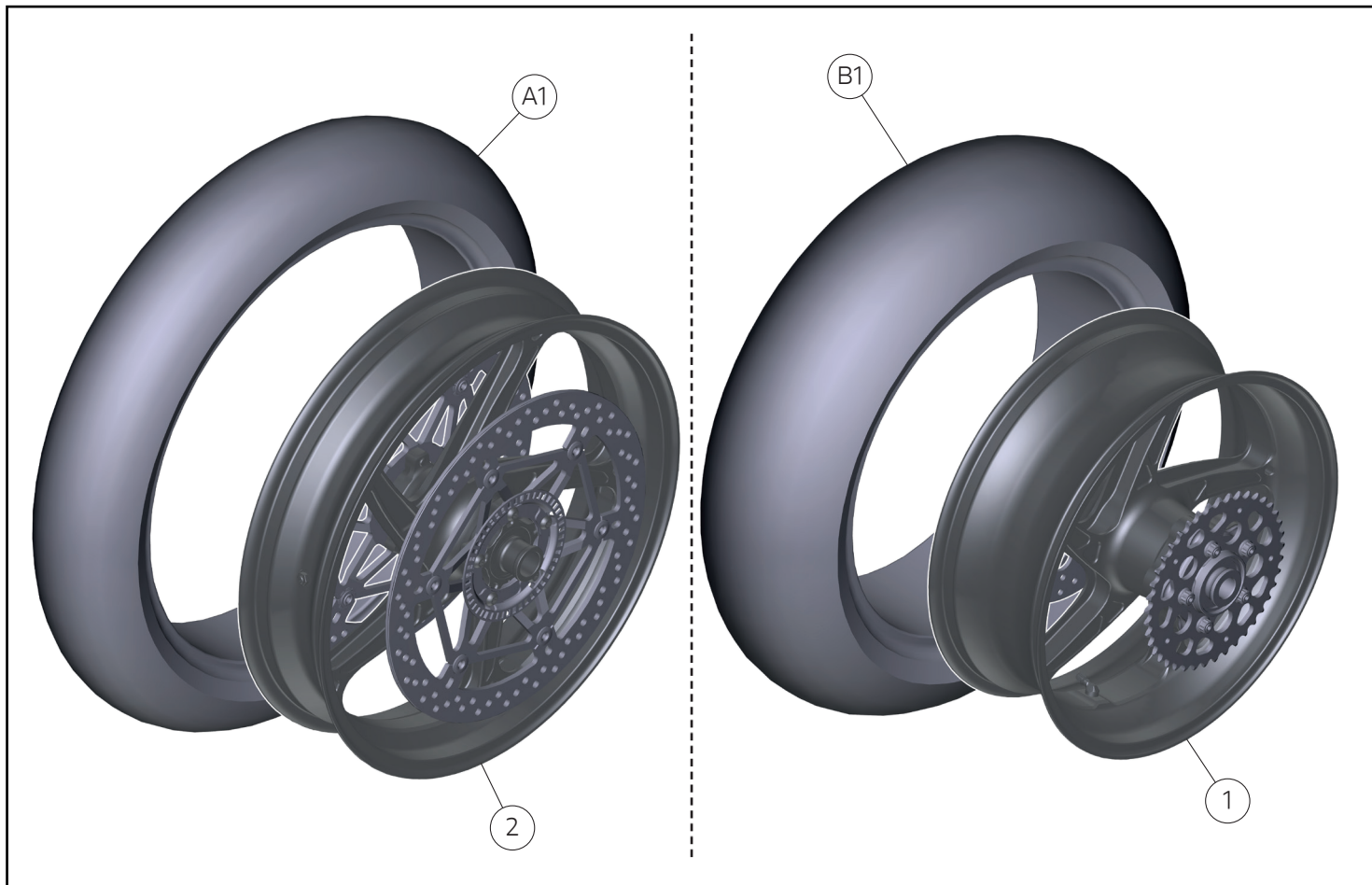
Premontaggio ruota posteriore



Attenzione

Quando si procede al montaggio del disco freno sul cerchio, pulire perfettamente la superficie di appoggio.

- Posizionare la valvola (6A) e impuntare il dado (6B).
- Serrare alla coppia indicata il dado (6B)
- Posizionare i n.6 gommini parastrappi (11).
- Posizionare il distanziale (B3).
- Posizionare il gruppo flangia/portacorona (B2).
- Posizionare il disco freno posteriore destro (B5).
- Impuntare le n.4 viti (4).
- Serrare alla coppia indicata le n.4 viti (4)
- Posizionare la ruota fonica (B7).
- Verificare che sul filetto delle n.4 viti (5) sia presente un sottile strato frenafilletti preapplicato, in caso contrario applicare del frenafilletti LOCTITE 243.
- Impuntare le n.4 viti (5).
- Serrare alla coppia indicata le n.4 viti (5).



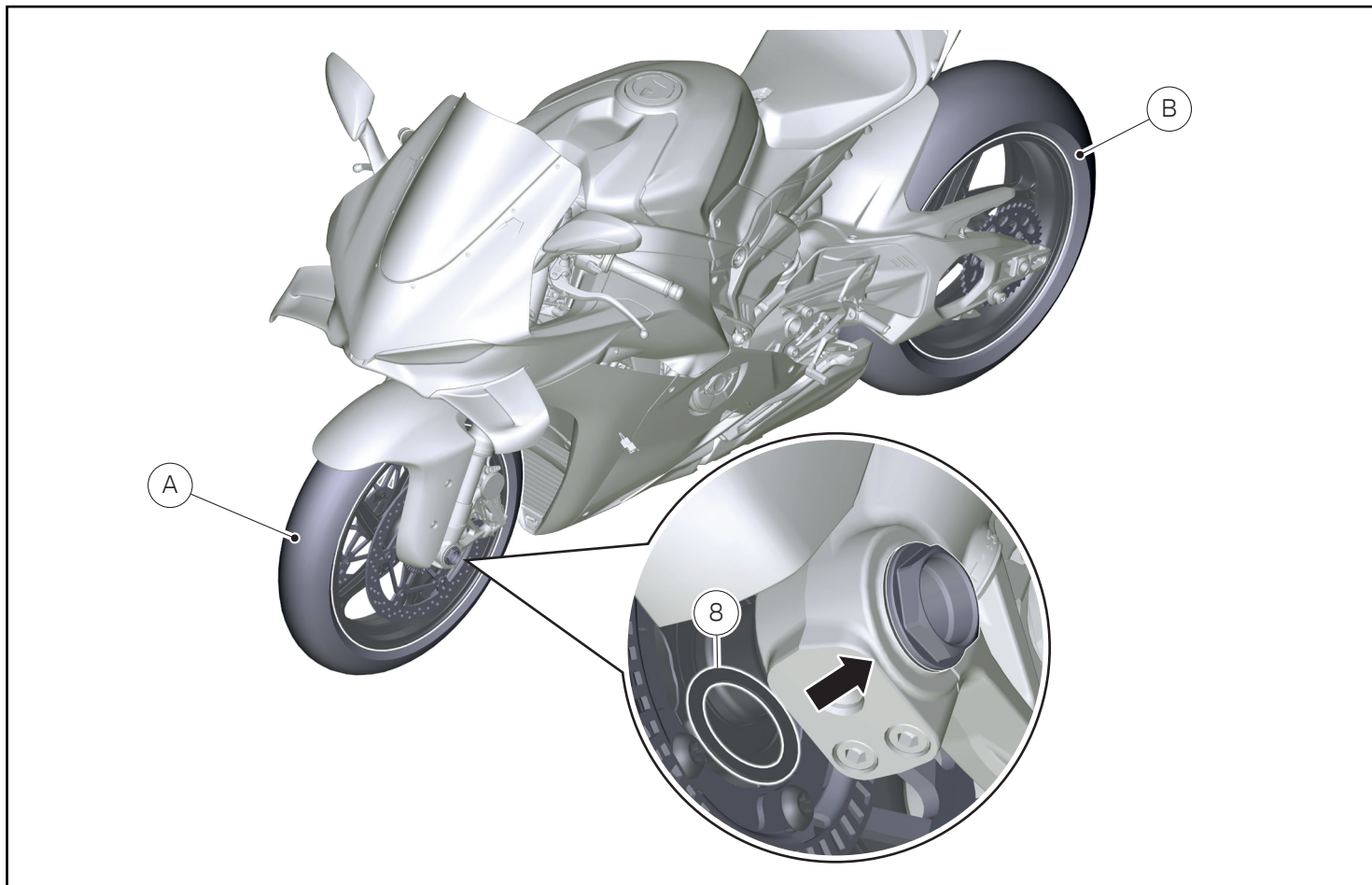
Montaggio pneumatici

- Montare il pneumatico anteriore (A1) sul cerchio anteriore (2).
- Montare il pneumatico posteriore (B1) sul cerchio posteriore (1).



Attenzione

Dopo il montaggio del pneumatico su cerchio in carbonio, lasciare il gruppo ruota a riposo per alcune ore (preferibilmente una notte) e verificare il mantenimento della pressione. Utilizzare il veicolo solo dopo il controllo.



Montaggio ruota anteriore



Importante

Nel rimontaggio della ruota anteriore usare la rosetta (8) in sostituzione di quella originale.

- Per la procedura di montaggio della ruota anteriore (A) fare riferimento a quanto riportato sul manuale officina alla sezione "Montaggio ruota anteriore".

Montaggio ruota posteriore

- Per la procedura di montaggio della ruota posteriore (B) fare riferimento a quanto riportato sul manuale officina alla sezione "Montaggio ruota posteriore".

レース専用部品 ご注文書

ご注文商品

1	P/N	商品名
2	P/N	商品名
3	P/N	商品名
4	P/N	商品名
5	P/N	商品名

お客様ご記入欄

私は上記レース専用部品を下記車両に装着し、サーキット走行のみに利用し、一般公道には利用しません。

車台番号	ZDM	モデル名
お客様署名		ご注文日

ドウカティ正規ネットワーク店記入欄

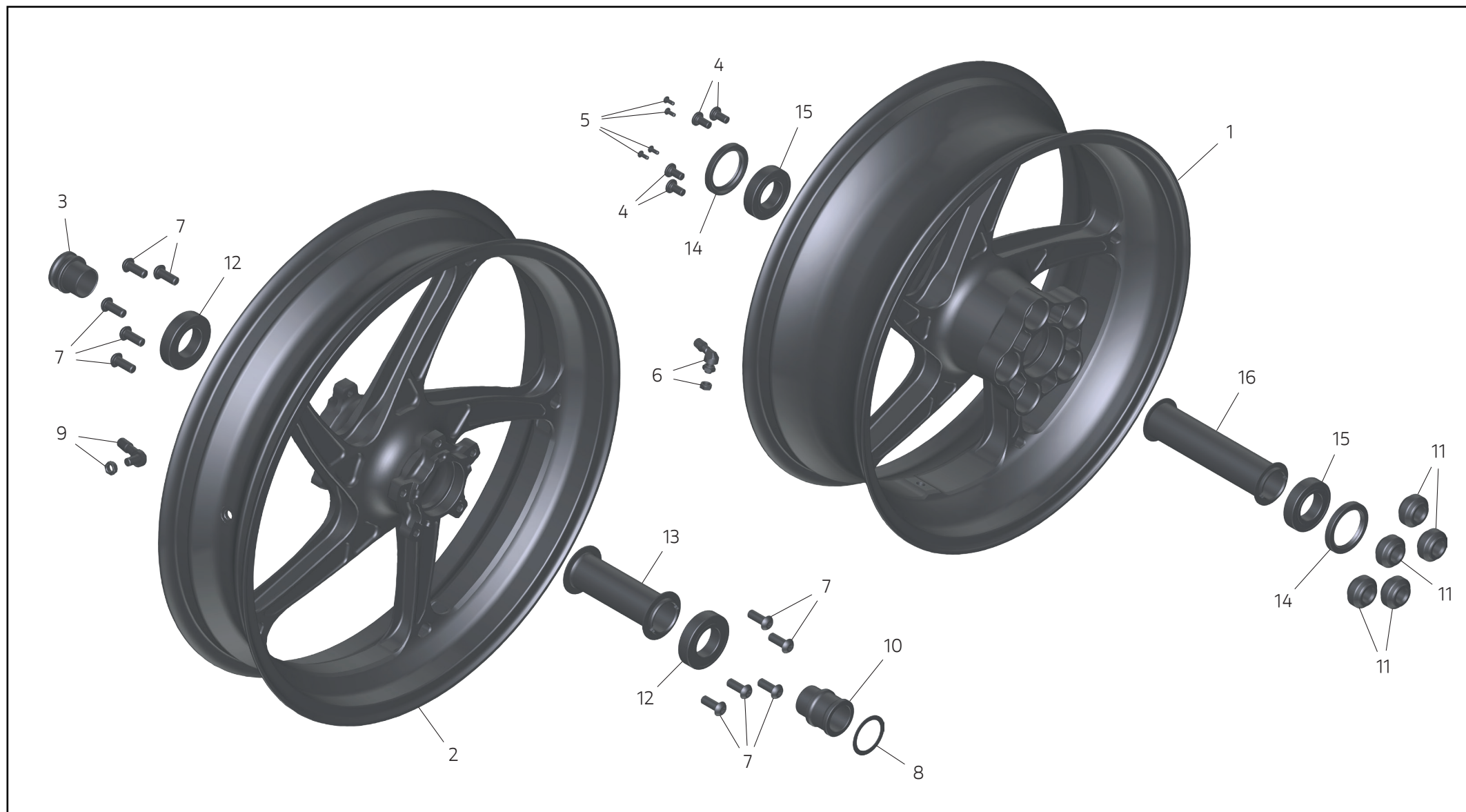
お客様に上記レース専用部品を販売し、レース専用部品のご利用方法を説明いたしました。

販売店署名	販売日	年	月	日
-------	-----	---	---	---

販売店様へお願い

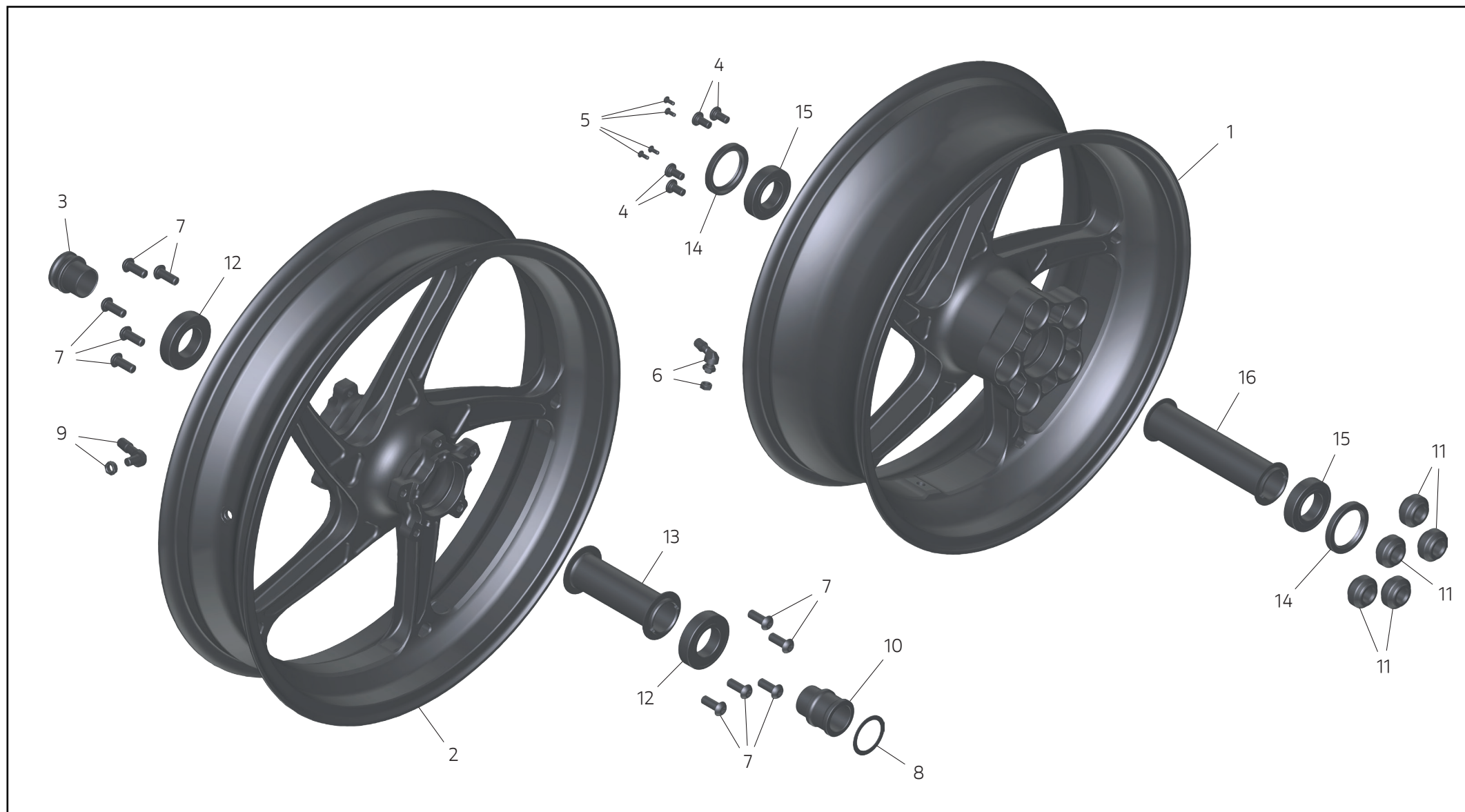
- 上記ご記入の上、弊社アフターセールス部までFAXしてください。FAX : 03 - 6692 - 1317
- 取り付け車両 1台に 1枚でご使用ください。

Cerchi forgiati / Forged rims / Jantes forgées / Schmiedefelgen / Jantes forjadas / 鍛造輪輞 / Llanta forjadas / 鍛造リム -
96380253AC (Grigio/Grey/Gris/Grau/Cinzeno/灰色/Gris/グレー) - 96380253AD (Oro/Gold/Or/Gold/Ouro/金色/Oro/ゴールド) -
96380253AA (Nero/Black/Noir/Schwarz/Preto/黒色/Negro/カーボン) - 96380272AA (Carbonio/Carbon/Carbone/Kohlefaser/Carbono/
碳纤维/Carbono/カーボン)



Pos.	Cod.	Denominazione	Name	Dénomination	Bezeichnung	Denominação	名称	Denominación	名称	Q.ty
1	96320163AC	Cerchio posteriore 6"x17" (Grigio)	6"x17" rear wheel rim (Grey)	Jante arrière 6"x17" (Gris)	Hinterradfelge 6"x17" (Grau)	Jante traseira 6"x17" (Cinzento)	6"x17" 后轮辋 (灰色)	Llanta trasera 6"x17" (Gris)	リアホイール 6"x17" (グレー)	1
1	96320163AD	Cerchio posteriore 6"x17" (Oro)	6"x17" rear wheel rim (Gold)	Jante arrière 6"x17" (Or)	Hinterradfelge 6"x17" (Gold)	Jante traseira 6"x17" (Dourado)	6"x17" 后轮辋 (金色)	Llanta trasera 6"x17" (Oro)	リアホイール 6"x17" (ゴールド)	1
1	96320172AA	Cerchio posteriore 6"x17" (Carbonio)	6"x17" rear wheel rim (Carbon)	Jante arrière 6"x17" (Carbone)	Hinterradfelge 6"x17" (Kohlefaser)	Jante traseira 6"x17" (Carbono)	6"x17" 后轮辋 (碳纤维)	Llanta trasera 6"x17" (Carbono)	リアホイール 6"x17" (カーボン)	1
1	96320163AA	Cerchio posteriore 6"x17" (Nero)	6"x17" rear wheel rim (Black)	Jante arrière 6"x17" (Noir)	Hinterradfelge 6"x17" (Schwarz)	Jante traseira 6"x17" (Preto)	6"x17" 后轮辋 (黑色)	Llanta trasera 6"x17" (Negro)	リアホイール 6"x17" (カーボン)	1
2	50122941AC	Cerchio anteriore 3.5"x17" (Grigio)	3.5"x17" front wheel rim (Grey)	Jante avant 3,5"x17" (Gris)	Vorderradfelge 3,5"x17" (Grau)	Jante dianteira 3,5"x17" (Cinzento)	3.5"x17" 前轮辋 (灰色)	Llanta delantera 3.5"x17" (Gris)	フロントホイール 3.5"x17" (グレー)	1
2	50122941AD	Cerchio anteriore 3.5"x17" (Oro)	3.5"x17" front wheel rim (Gold)	Jante avant 3,5"x17" (Or)	Vorderradfelge 3,5"x17" (Gold)	Jante dianteira 3,5"x17" (Dourado)	3.5"x17" 前轮辋 (金色)	Llanta delantera 3.5"x17" (Oro)	フロントホイール 3.5"x17" (ゴールド)	1
2	501P3081AA	Cerchio anteriore 3.5"x17" (Carbonio)	3.5"x17" front wheel rim (Carbon)	Jante avant 3,5"x17" (Carbone)	Vorderradfelge 3,5"x17" (Kohlefaser)	Jante dianteira 3,5"x17" (Carbono)	3.5"x17" 前轮辋 (碳纤维)	Llanta delantera 3.5"x17" (Carbono)	フロントホイール 3.5"x17" (カーボン)	1
2	50122941AA	Cerchio anteriore 3.5"x17" (Nero)	3.5"x17" front wheel rim (Black)	Jante avant 3,5"x17" (Noir)	Vorderradfelge 3,5"x17" (Schwarz)	Jante dianteira 3,5"x17" (Preto)	3.5"x17" 前轮辋 (黑色)	Llanta delantera 3.5"x17" (Negro)	フロントホイール 3.5"x17" (カーボン)	1
3	71411421AA	Distanziale destro anteriore	Front RH spacer	Entretoise droite avant	Vorderes Distanzstück, rechts	Espaçador dianteiro da direita	右前垫片	Separador derecho delantero	右フロントスペーサー	1
4	77918261AA	Vite	Screw	Vis	Schraube	Parafuso	螺钉	Tornillo	スクリュー	4
5	72050033CF	Vite TBTI M4x10	Countersunk Torx screw M4x10	Vis à tête bombée Torx creux M4x10	Linsenkopfschraube mit Innensechsrund/ Torx M4x10	Parafuso Torx interno de cabeça abaulada M4x10	六角盘头内六角螺钉 M4x10	Tornillo de cabeza redonda con Torx encastrado M4x10	ボタンヘッドトルクススクリュー M4x10	4
6	49720071AC	Valvola angolata (Grigio)/(Oro)	Angled valve (Grey)/(Gold)	Soupape coudée (Gris) / (Or)	Winkelventil (Grau)/(Gold)	Válvula angular (Cinzento) / (Dourado)	转角阀 (灰色) / (金色)	Válvula de ángulo (Gris)/(Oro)	L型バルブ (グレー)/(ゴールド)	1
6	49720081A	Valvola (Carbonio)	Valve (Carbon)	Soupape (Carbone)	Ventil (Kohlefaser)	Válvula (Carbono)	阀门 (碳纤维)	Válvula (Carbono)	バルブ (カーボン)	1

Cerchi forgiati / Forged rims / Jantes forgées / Schmiedefelgen / Jantes forjadas / 鍛造輪輞 / Llanta forjadas / 鍛造リム -
96380253AC (Grigio/Grey/Gris/Grau/Cinzeno/灰色/Gris/グレー) - 96380253AD (Oro/Gold/Or/Gold/Ouro/金色/Oro/ゴールド) -
96380253AA (Nero/Black/Noir/Schwarz/Preto/黒色/Negro/カーボン) - 96380272AA (Carbonio/Carbon/Carbone/Kohlefaser/Carbono/
碳纤维/Carbono/カーボン)



Pos.	Cod.	Denominazione	Name	Dénomination	Bezeichnung	Denominação	名称	Denominación	名称	Q.ty
7	77913991A	Vite Torx M8x20 (Grigio)/(Oro)	Torx screw M8x20 (Grey)/(Gold)	Vis Torx M8x20 (Gris) / (Or)	Schraube Torx M8x20 (Grau)/(Gold)	Parafuso Torx M8x20 (Cinzento)/(Dourado)	梅花头螺钉 M8x20 (灰色) / (金色)	Tornillo Torx M8x20 (Gris)/(Oro)	トルクススクリユー M8x20 (グレー) / (ゴールド)	10
7	72050513CA	Vite TBTI M8X20	Countersunk Torx screw M8X20	Vis à tête bombée Torx creux M8X20	Linsenkopfschraube mit Innensechsrund/ Torx M8X20	Parafuso Torx interno de cabeça abaulada M8X20	六角盘头内六角螺钉 M8X20	Tornillo de cabeza redonda con Torx encastrado M8X20	ボタンヘッドトルクススクリユー M8X20	10
8	85212221A	Rosetta 30x38x1	Washer 30x38x1	Rondelle 30x38x1	Unterlegscheibe 30x38x1	Arruela 30x38x1	垫圈 30x38x1	Arandela 30x38x1	ワッシャー 30x38x1	1
9	49720012A	Valvola (Grigio)/(Oro)	Valve (Grey)/(Gold)	Soupape (Gris) / (Or)	Ventil (Grau)/(Gold)	Válvula (Cinzento)/(Dourado)	阀门 (灰色) / (金色)	Válvula (Gris)/(Oro)	バルブ (グレー) / (ゴールド)	1
9	49720081A	Valvola (Carbonio)	Valve (Carbon)	Soupape (Carbone)	Ventil (Kohlefaser)	Válvula (Carbono)	阀门 (碳纤维)	Válvula (Carbono)	バルブ (カーボン)	1
10	71411071AA	Distanziale sinistro anteriore ø25xø28x41	Front LH spacer ø25xø28x41	Entretoise gauche avant ø25xø28x41	Vorderes Distanzstück, links ø25xø28x41	Espaçador dianteiro da esquerda ø25xø28x41	左前垫片 ø25xø28x41	Separador izquierdo delantero ø25xø28x41	左フロントスペーサー ø25xø28x41	1
11	49510173AB	Gommino parastrappi 33,4x16x18	Silent block 33.4x16x18	Plot caoutchouc amortisseur de couple 33,4x16x18	Ruckdämpfergummi 33,4x16x18	Borracha de alívio de esforço 33,4x16x18	减震橡胶圈 33.4x16x18	Aro de goma silentbloc 33,4x16x18	ストラップガードラバー 33.4x16x18	5
12	70242491A	Cuscinetto cerchio anteriore (Grigio)/(Oro)	Front wheel rim bearing (Grey)/(Gold)	Roulement jante avant (Gris) / (Or)	Lager der Vorderradfelge (Grau)/(Gold)	Rolamento da jante dianteira (Cinzento)/(Dourado)	前轮辋轴承 (灰色) / (金色)	Cojinete llanta delantera (Gris)/(Oro)	フロントホイールベアリング (グレー) / (ゴールド)	2
13	71411431AA	Distanziale interno cerchio anteriore (Grigio)/(Oro)	Front wheel rim internal spacer (Grey)/(Gold)	Entretoise interne jante avant (Gris) / (Or)	Internes Distanzstück der Vorderradfelge (Grau)/(Gold)	Espaçador interno da jante dianteira (Cinzento)/(Dourado)	前轮辋内垫片 (灰色) / (金色)	Separador interior llanta delantera (Gris)/(Oro)	フロントホイール内側スペーサー (グレー) / (ゴールド)	1
14	93042191A	Anello di tenuta cerchio posteriore	Rear rim seal	Bague d'étanchéité jante arrière	Dichtring der Hinterradfelge	Anel de vedação da jante traseira	后轮辋密封环	Anillo de estanqueidad llanta trasera	リアホイールシールリング	2
15	70250681A	Cuscinetto cerchio posteriore	Rear rim bearing	Roulement jante arrière	Lager der Hinterradfelge	Rolamento da jante traseira	后轮辋轴承	Cojinete llanta trasera	リアホイールベアリング	2
16	71413781AA	Distanziale interno cerchio posteriore (Grigio)/(Oro)	Rear wheel rim internal spacer (Grey)/(Gold)	Entretoise interne jante arrière (Gris) / (Or)	Internes Distanzstück der Hinterradfelge (Grau)/(Gold)	Espaçador interno da jante traseira (Cinzento)/(Dourado)	后轮辋内垫片 (灰色) / (金色)	Separador interior llanta trasera (Gris)/(Oro)	リアホイール内側スペーサー (グレー) / (ゴールド)	1