

Parabrezza Gran Turismo 3 - 97181211AA



In ottica di sostenibilità, Ducati consiglia di visualizzare questa istruzione su supporto digitale. Qualora risultasse necessario stampare l'istruzione procedere con i seguenti steps: 1) Effettuare il download dell'istruzione. 2) Aprire il file PDF con un software adeguato. 3) Selezionare la lingua. 4) Stampare.

Simbologia

Per una lettura rapida e razionale sono stati impiegati simboli che evidenziano situazioni di massima attenzione, consigli pratici o semplici informazioni. Prestare molta attenzione al significato dei simboli, in quanto la loro funzione è quella di non dovere ripetere concetti tecnici o avvertenze di sicurezza. Sono da considerare, quindi, dei veri e propri "promemoria". Consultare questa pagina ogni volta che sorgessero dubbi sul loro significato.



Attenzione

La non osservanza delle istruzioni riportate può creare una situazione di pericolo e causare gravi lesioni personali e anche la morte.



Importante

Indica la possibilità di arrecare danno al veicolo e/o ai suoi componenti se le istruzioni riportate non vengono eseguite.



Note

Fornisce utili informazioni sull'operazione in corso.

Riferimenti

	Veicolo
+ rif. alfabetico (Es. A)	Componenti OEM
+ rif. numerico (Es. 1)	Componenti set Performance

Tutte le indicazioni destro o sinistro si riferiscono al senso di marcia del motociclo.

Avvertenze generali



Attenzione

Le operazioni riportate nelle pagine seguenti devono essere eseguite da un tecnico specializzato o da un'officina autorizzata Ducati.



Attenzione

Le operazioni riportate nelle pagine seguenti se non eseguite a regola d'arte possono pregiudicare la sicurezza del pilota.



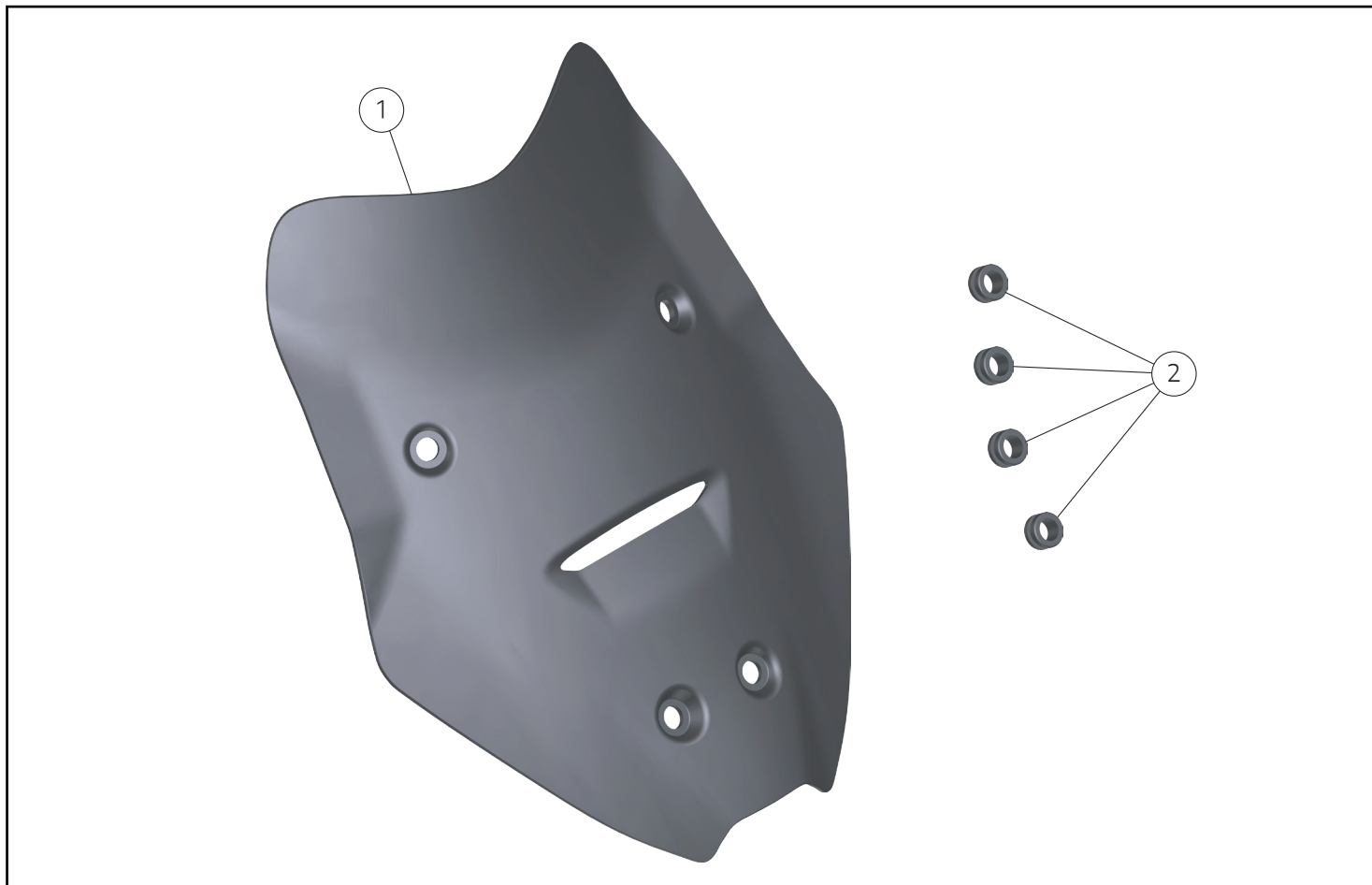
Note

Documentazione necessaria per eseguire il montaggio del Set è il Manuale Officina, relativo al modello di moto in vostro possesso.



Note

Nel caso fosse necessaria la sostituzione di un componente del set consultare la tavola ricambi allegata.



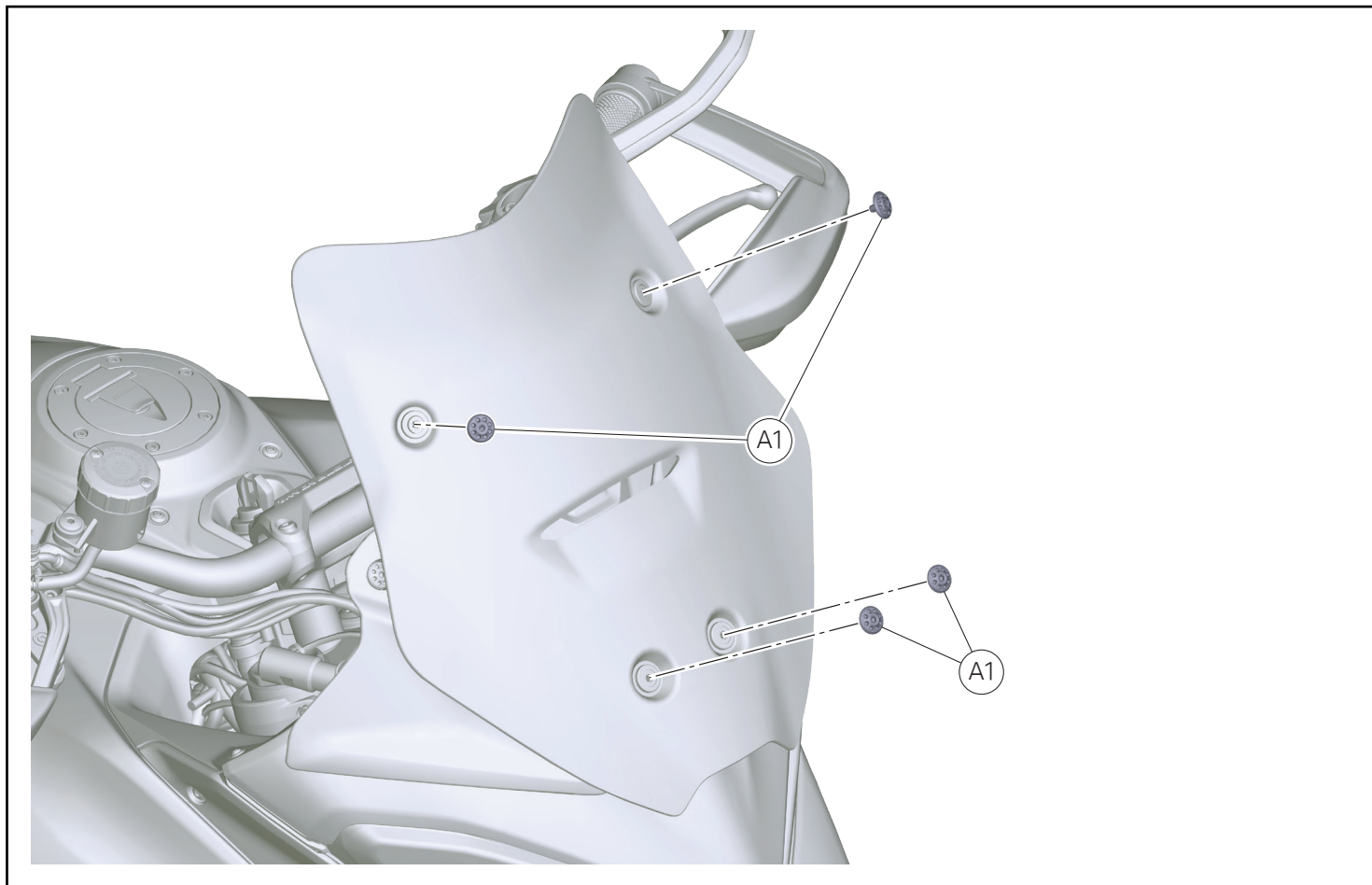
● Importante

I componenti del Set possono essere soggetti ad aggiornamenti; consultare il DCS (Dealer Communication System) per avere informazioni sempre aggiornate.

⚠ Attenzione

Prima di procedere con l'installazione dell'accessorio, verificare la completezza del set e la conformità di ogni singolo componente.

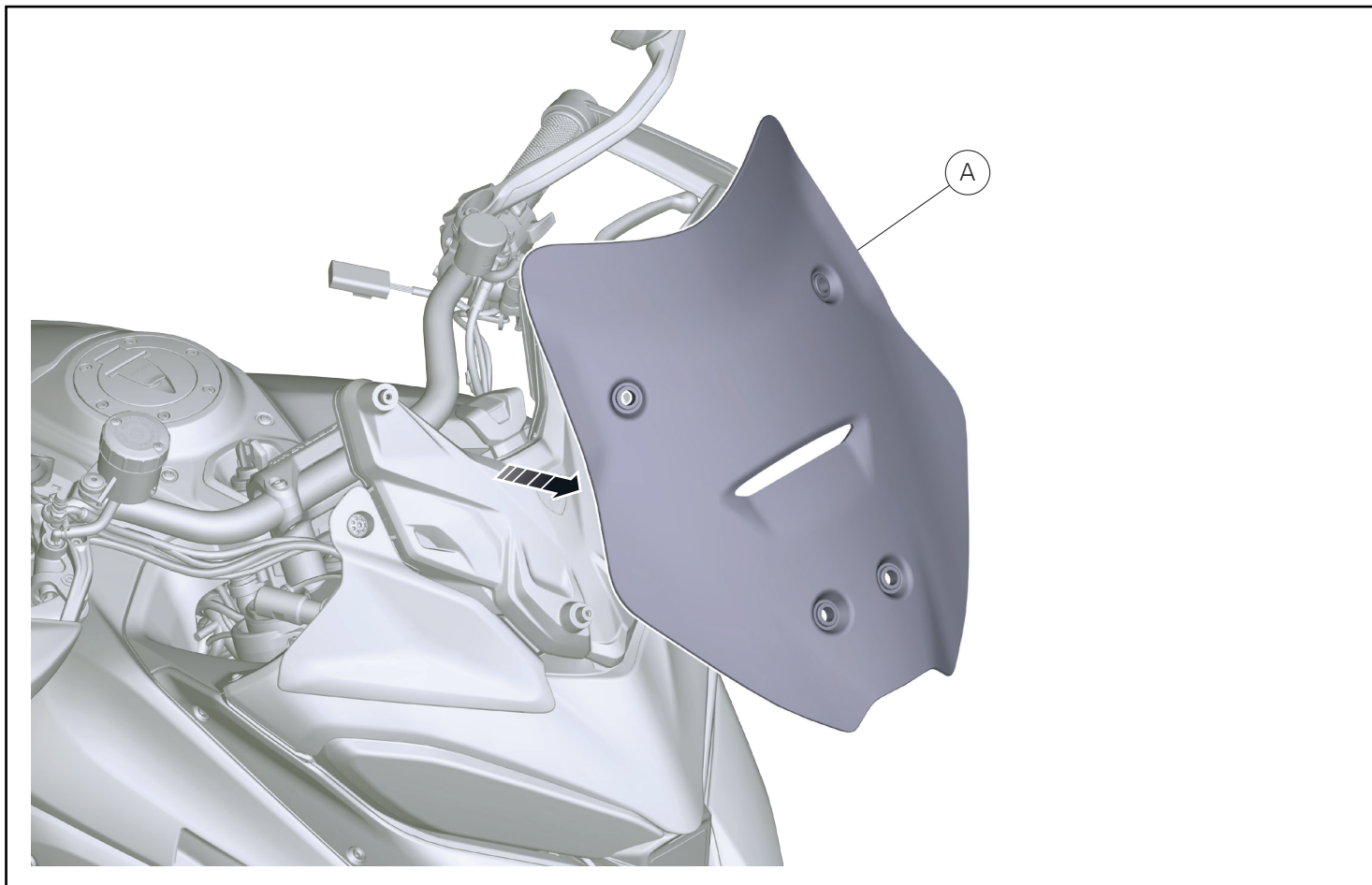
Pos.	Cod.	Denominazione	Q.tà
1	97111721AA	Parabrezza gran turismo	1
2	75840621A	Passacavo D19xH10	4



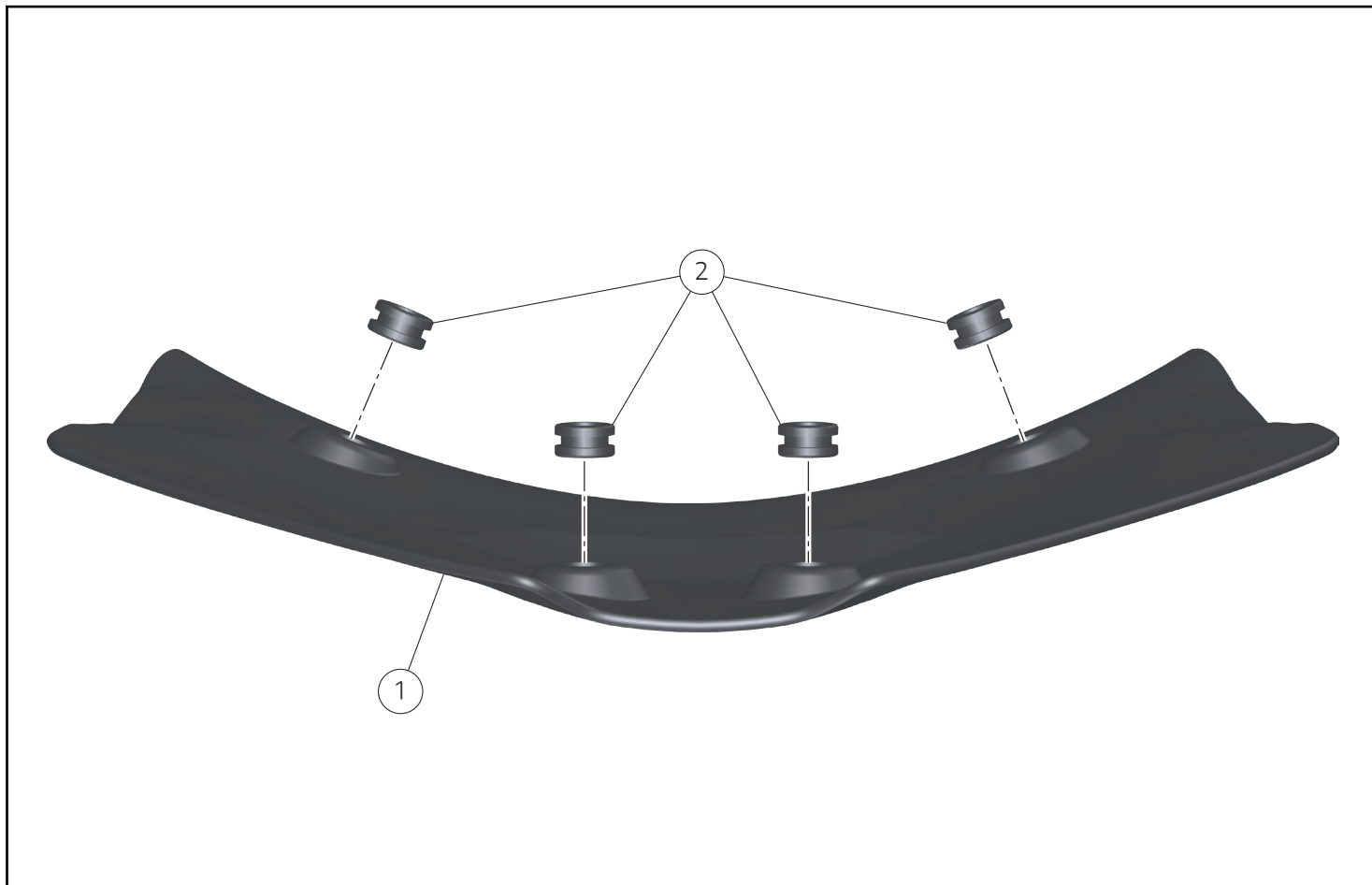
Smontaggio componenti originali

Smontaggio parabrezza

- Svitare le n.4 viti speciali (A1) di fissaggio del parabrezza.



- Rimuovere il parabrezza (A) prestando attenzione a riporlo in modo tale da non danneggiarlo.



Montaggio componenti set

● Importante

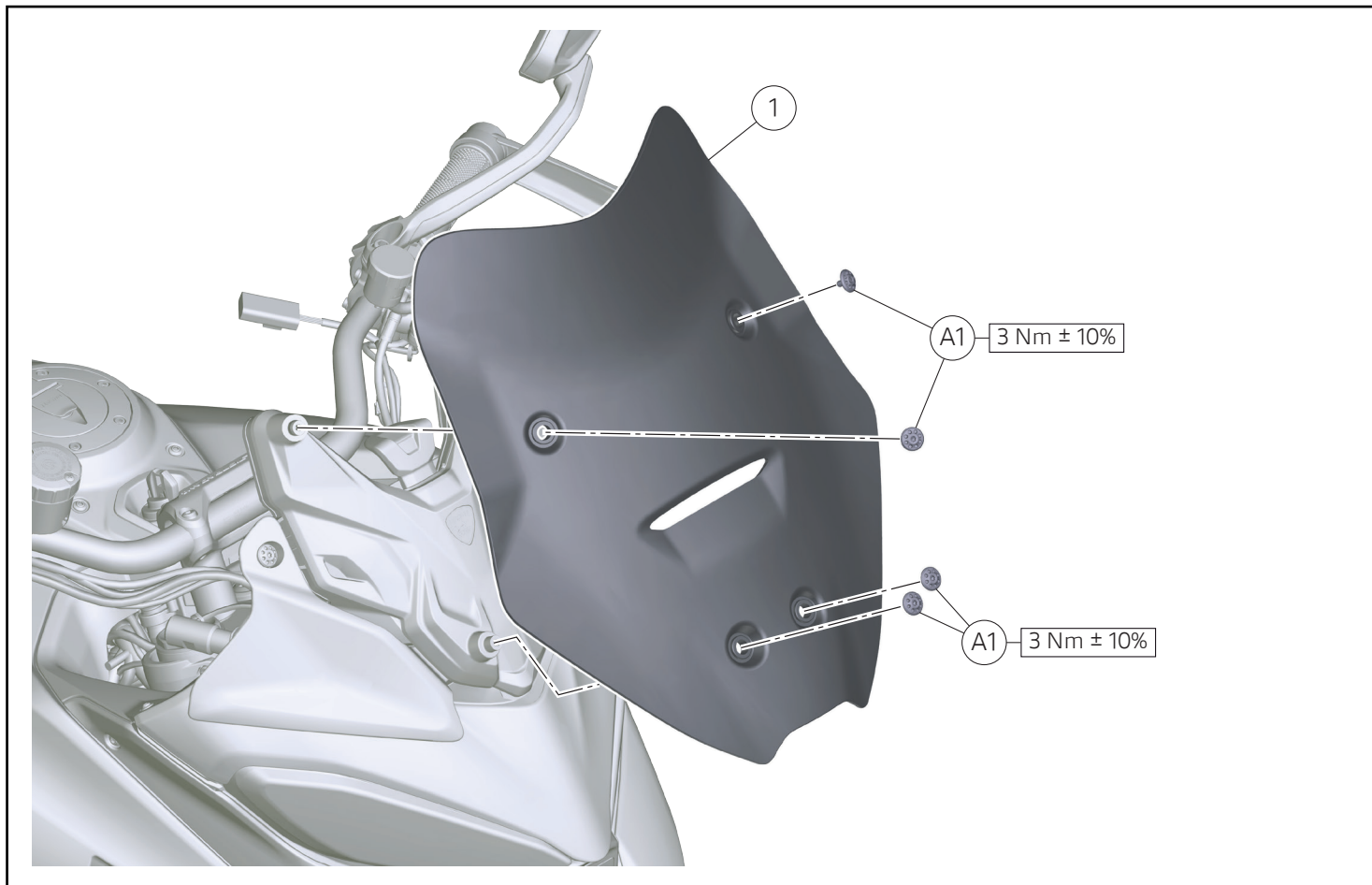
Verificare, prima del montaggio, che tutti i componenti risultino puliti e in perfetto stato. Adottare tutte le precauzioni necessarie per evitare di danneggiare qualsiasi parte nella quale ci si trova ad operare.

Premontaggio parabrezza gran turismo

👁 Note

In caso di difficoltà durante il montaggio dei passacavi (2), è raccomandato l'utilizzo del lubrificante KLUBERPLUS S 06/100.

- Calzare i n.4 passacavi (2) nelle sedi del parabrezza gran turismo (1), orientandoli come mostrato in figura.



Montaggio parabrezza gran turismo

- Posizionare il parabrezza gran turismo (1) calzando i gommini antivibranti sulle relative colonnette del supporto fisso.
- Fissare il parabrezza gran turismo (1) impuntando le n.4 viti speciali (A1).
- Serrare alla coppia indicata le n.4 viti speciali (A1).

レース専用部品 ご注文書

ご注文商品

1	P/N	商品名
2	P/N	商品名
3	P/N	商品名
4	P/N	商品名
5	P/N	商品名

お客様ご記入欄

私は上記レース専用部品を下記車両に装着し、サーキット走行のみに利用し、一般公道には利用しません。

車台番号 ZDM	モデル名
お客様署名	ご注文日

ドウカティ正規ネットワーク店記入欄

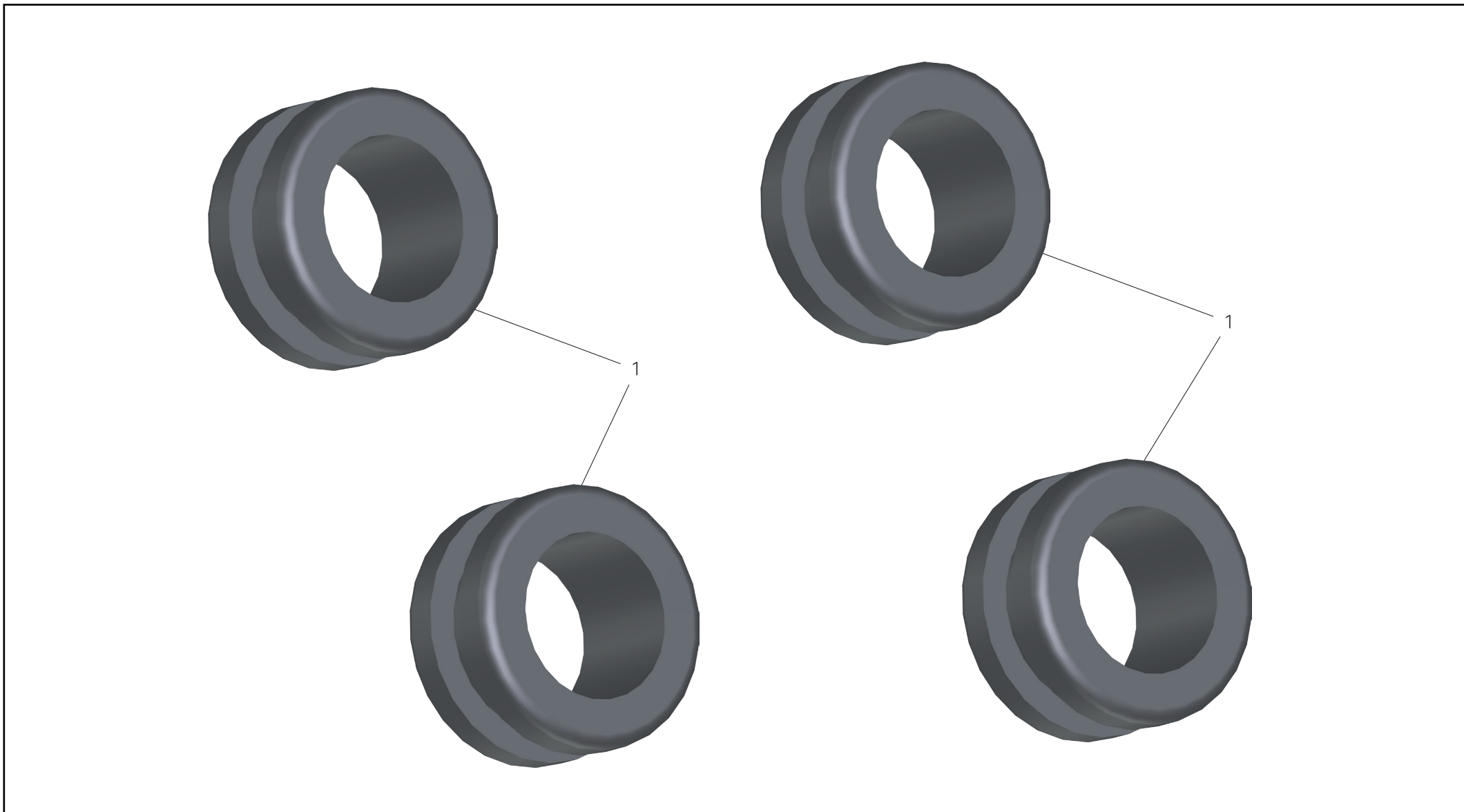
お客様に上記レース専用部品を販売し、レース専用部品のご利用方法を説明いたしました。

販売店署名	販売日	年	月	日
-------	-----	---	---	---

販売店様へお願い

- 上記ご記入の上、弊社アフターセールス部までFAXしてください。FAX : 03 - 6692 - 1317
- 取り付け車両 1台に 1枚でご使用ください。

Parabrezza Gran Turismo 3 / Gran Turismo 3 windscreen / Pare-brise Gran Turismo 3 / Fahrtwindschutz Gran Turismo 3 / Para-brisas Gran Turismo 3 / Gran Turismo 3 风挡 / Parabrisas Gran Turismo 3 / Gran Turismo 3 ウィンドスクリーン - 97181211AA



Pos.	Cod.	Denominazione	Name	Dénomination	Bezeichnung	Denominação	名称	Denominación	名称	Q.ty
1	75840621A	Passacavo D19xH10	Cable ring D19xH10	Passe-fil D19xH10	Kabelführung D19xH10	Passa-cabo D19xH10	电缆环 D19xH10	Pasacable D19xH10	ケーブル ガイド D19xH10	4