

Kit portapacchi posteriore Rear luggage rack kit



Simbologia

Per una lettura rapida e razionale sono stati impiegati simboli che evidenziano situazioni di massima attenzione, consigli pratici o semplici informazioni.

Prestare molta attenzione al significato dei simboli, in quanto la loro funzione è quella di non dovere ripetere concetti tecnici o avvertenze di sicurezza. Sono da considerare, quindi, dei veri e propri "promemoria".

Consultare questa pagina ogni volta che sorgeranno dubbi sul loro significato.



Attenzione

La non osservanza delle istruzioni riportate può creare una situazione di pericolo e causare gravi lesioni personali e anche la morte.



Importante

Indica la possibilità di arrecare danno al veicolo e/o ai suoi componenti se le istruzioni riportate non vengono eseguite.



Note

Fornisce utili informazioni sull'operazione in corso.

Riferimenti

I particolari evidenziati in grigio e riferimento numerico (Es. ①) rappresentano l'accessorio da installare e gli eventuali componenti di montaggio forniti a kit.

I particolari con riferimento alfabetico (Es. A) rappresentano i componenti originali presenti sul motoveicolo.

Tutte le indicazioni destro o sinistro si riferiscono al senso di marcia del motociclo.

Avvertenze generali



Attenzione

Le operazioni riportate nelle pagine seguenti devono essere eseguite da un tecnico specializzato o da un'officina autorizzata DUCATI.



Attenzione

Le operazioni riportate nelle pagine seguenti se non eseguite a regola d'arte possono pregiudicare la sicurezza del pilota.



Note

Documentazione necessaria per eseguire il montaggio del Kit è il MANUALE OFFICINA, relativo al modello di moto in vostro possesso.



Note

Nel caso fosse necessaria la sostituzione di un componente del kit consultare la tavola ricambi allegata.

Symbols

To allow quick and easy consultation, this manual uses graphic symbols to highlight situations in which maximum care is required, as well as practical advice or information.

Pay attention to the meaning of the symbols since they serve to avoid repeating technical concepts or safety warnings throughout the text. The symbols should therefore be seen as real reminders. Please refer to this page whenever in doubt as to their meaning.



Warning

Failure to follow these instructions might give rise to a dangerous situation and provoke severe personal injuries or even death.



Caution

Failure to follow these instructions might cause damages to the vehicle and/or its components.



Notes

Useful information on the procedure being described.

References

Parts highlighted in grey and with a numeric reference (Example ①) are the accessory to be installed and any assembly components supplied with the kit.

Parts with an alphabetic reference (Example A) are the original components fitted on the vehicle.

Any right- or left-hand indication refers to the vehicle direction of travel.

General notes



Warning

Carefully perform the operations on the following pages since they might negatively affect rider safety.



Warning

Carefully perform the operations on the following pages since they might negatively affect rider safety.



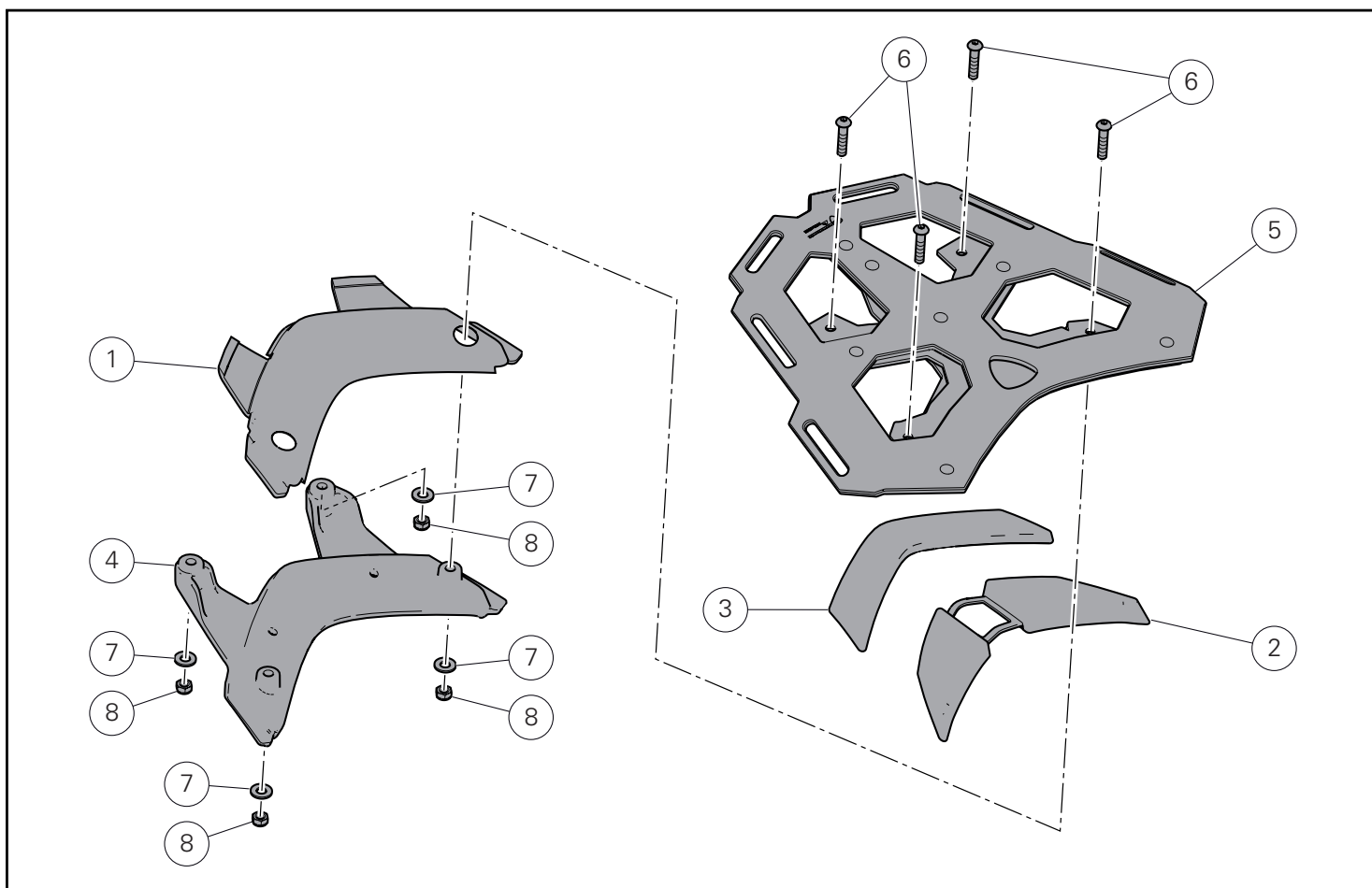
Notes

The following documents are necessary for assembling the Kit: WORKSHOP MANUAL of your bike model.

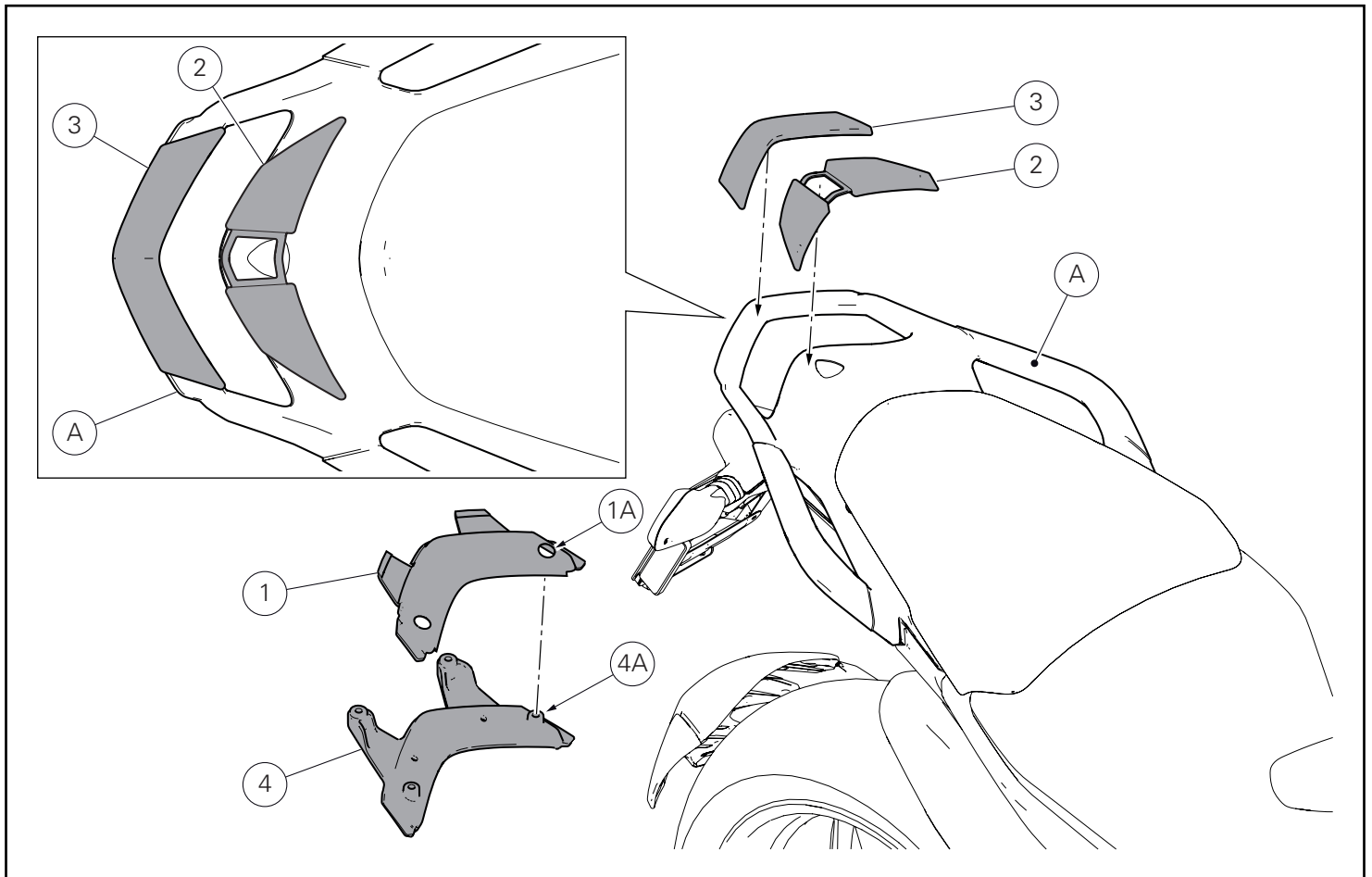


Notes

Should it be necessary to change any kit parts, please refer to the attached spare part table.



| Pos. | Denominazione | Description |
|------|------------------------|---------------------|
| 1 | Tampone in gomma | Rubber buffer |
| 2 | Tampone anteriore | Front buffer |
| 3 | Tampone posteriore | Rear buffer |
| 4 | Morsetto piastra | Plate clamp |
| 5 | Portapacchi posteriore | Rear luggage rack |
| 6 | Vite TBEI M6x30 | TBEI screw M6x30 |
| 7 | Rosetta | Washer |
| 8 | Dado autofrenante M6 | Self-locking nut M6 |



Montaggio componenti kit



Importante

Verificare, prima del montaggio, che tutti i componenti risultino puliti e in perfetto stato.
Adottare tutte le precauzioni necessarie per evitare di danneggiare qualsiasi parte nella quale ci si trova ad operare.



Importante

Il peso massimo consentito trasportabile sul portapacchi per garantire una sicura viabilità è di 5Kg / 11 lbs.



Attenzione

Il portapacchi non è stato progettato per il trasporto di persone.

Montaggio tamponi

Posizionare il tampone anteriore (2) ed il tampone posteriore (3) sul maniglione (A), come mostrato in figura.
Premontare il tampone in gomma (1) sul morsetto piastra (4) inserendo le colonnette (4A) all'interno delle forature (1A).

Kit installation



Caution

Check that all components are clean and in perfect condition before installation.
Adopt any precaution necessary to avoid damages to any part of the motorcycle you are working on.



Caution

The maximum allowed weight that can be transported on the luggage rack to ensure safe riding is 5 Kg / 11 lbs.

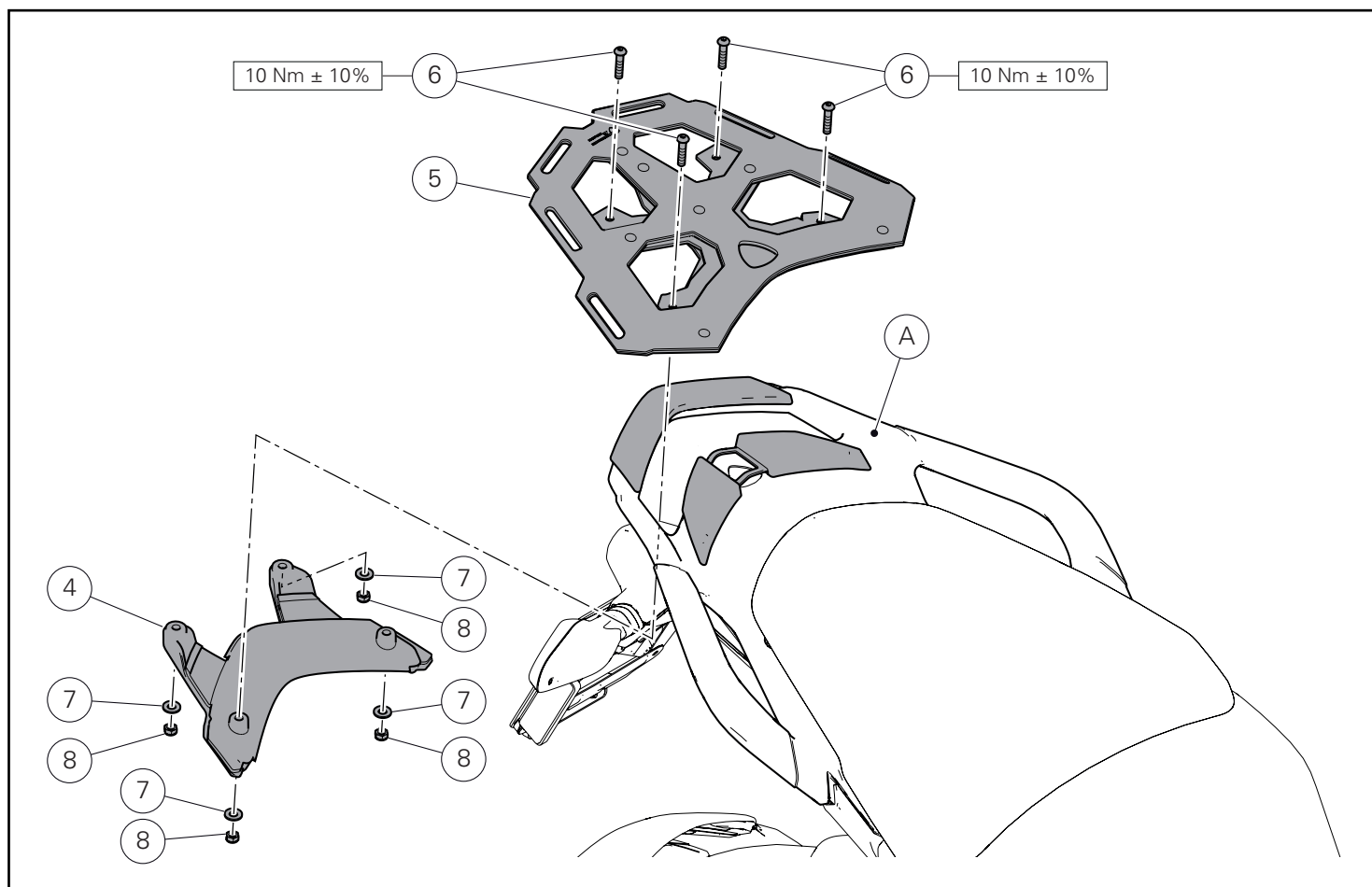


Warning

Luggage rack has not been designed to transport people.

Rubber block assembly

Position front buffer (2) and rear buffer (3) on grab handle (A), as shown in the figure.
Pre-assemble rubber buffer (1) on plate clamp (4) fitting stud bolts (4A) inside holes (1A).



Montaggio portapacchi

Inserire da sotto il gruppo morsetto-tampone (4), premontato in precedenza, sul maniglione (A).
 Posizionare il portapacchi (5) sul morsetto piastra (4) facendo le forature ed impuntare le n.4 viti (6).
 Inserire da sotto le n.4 rondelle (7) sulle sporgenze delle viti (6) e impuntare i n.4 dadi (8).
 Serrare le n.4 viti (6) alla coppia indicata mantenendo, dal lato opposto, i n.4 dadi (8).

Verifiche

Verificare che il portapacchi sia saldamente fissato al telaio del motoveicolo.



Attenzione

Posizionare e assicurare adeguatamente il bagaglio al portapacchi, al fine di non ostacolare la visibilità dei dispositivi ottici posteriori.

Luggage rack assembly

Insert the previously assembled clamp-rubber buffer unit (4) on grab handle (A) from below.
 Position luggage rack (5) on plate clamp (4) matching the holes and start no. 4 screws (6).
 Fit no. 4 washers (7) on screw (6) projections from below and start no. 4 nuts (8).
 Tighten no. 4 screws (6) to the specified torque while holding no. 4 nuts (8) from the opposite side.

Checks

Make sure the luggage rack is firmly secured to the motorcycle frame.



Warning

Place and properly secure luggage to the luggage rack so as to prevent hampering rear optical devices visibility.

Kit porte-bagages arrière
Kit hinterer Gepäckträger



Symboles

Pour faciliter la consultation de ce manuel, des symboles signalent des situations exigeant le maximum d'attention, des conseils pratiques ou de simples informations. Lire attentivement la signification de ces symboles car ils renvoient à des concepts techniques ou des consignes de sécurité de la plus grande importance. Ils doivent être considérés comme de véritables « aide-mémoire ». Toujours consulter cette page en cas de doute concernant leur signification.



Attention

La non-observance des instructions reportées ci-dessous peut créer une situation dangereuse et provoquer de graves lésions personnelles voire la mort.



Important

Indique la possibilité d'endommager le véhicule et/ou ses composants si les instructions reportées ci-dessous ne sont pas suivies.



Remarques

Fournit des informations utiles sur l'opération en cours.

Références

Les pièces surlignées en gris et la référence numérique (Ex. ①) représentent l'accessoire à installer et les composants de montage éventuels fournis en kit.

Les pièces avec référence alphabétique (Ex. Ⓐ) représentent les composants d'origine présents sur le motorcycle.

Toutes les indications droite ou gauche se réfèrent au sens de marche la moto.

Avertissements généraux



Attention

Les opérations indiquées dans les pages suivantes, au cas où elles ne seraient pas effectuées selon les règles de l'art pourraient compromettre la sécurité du pilote.



Attention

Les opérations indiquées dans les pages suivantes, au cas où elles ne seraient pas effectuées selon les règles de l'art pourraient compromettre la sécurité du pilote.



Remarques

La documentation nécessaire pour effectuer la pose du Kit est le : MANUEL D'ATELIER, relatif au modèle de moto en votre possession.



Remarques

Au cas où il serait nécessaire d'effectuer le remplacement d'un composant du kit, il faudra consulter la planche relative aux pièces détachées ci-jointe.

Symbole

Zum schnellen und übersichtlichen Lesen werden Symbole verwendet, die außerordentlich wichtige Situationen, praktische Ratschläge oder auch nur einfache Informationen hervorheben. Der Bedeutung dieser Symbole ist besondere Aufmerksamkeit zu schenken, da sich hierdurch das ständige Wiederholen von technischen Konzepten oder Sicherheitshinweisen erübrigt. Sie stellen daher regelrechte „Merker“ dar. Diese Seite ist immer dann zur Hand zu nehmen, wenn Zweifel über die Bedeutung eines Symbols bestehen sollten.



Achtung

Eine Nichtbeachtung der hier wiedergegebenen Anweisungen kann Gefahrensituationen schaffen und zu schweren Verletzungen und auch zum Tod führen.



Wichtig

Weist darauf hin, dass bei Nichteinhaltung der hier wiedergegebenen Anweisungen die Möglichkeit für Schäden am Fahrzeug und/oder seiner Komponenten besteht.



Hinweis

Übermittelt nützliche Informationen zum betreffenden Arbeitseingriff.

Bezugsangaben

Die grau gekennzeichneten Bestandteile mit numerischem Bezug (Bsp. ①) geben das zu installierende Bestandteil und die eventuellen, im Kit enthaltenen Montagekomponenten wieder.

Die Bestandteile mit alphabetischem Bezug (Bsp. Ⓐ) geben die Original-Bestandteile wieder, die am Motorrad verbaut wurden.

Alle Angaben wie „rechts“ oder „links“ beziehen sich auf die Fahrtrichtung des Motorrads.

Allgemeine Warnhinweise



Achtung

Werden die auf den folgenden Seiten beschriebenen Arbeitsmaßnahmen nicht fachgerecht ausgeführt, kann sich dies auf die Sicherheit des Fahrers auswirken.



Achtung

Werden die auf den folgenden Seiten beschriebenen Arbeitsmaßnahmen nicht fachgerecht ausgeführt, kann sich dies auf die Sicherheit des Fahrers auswirken.



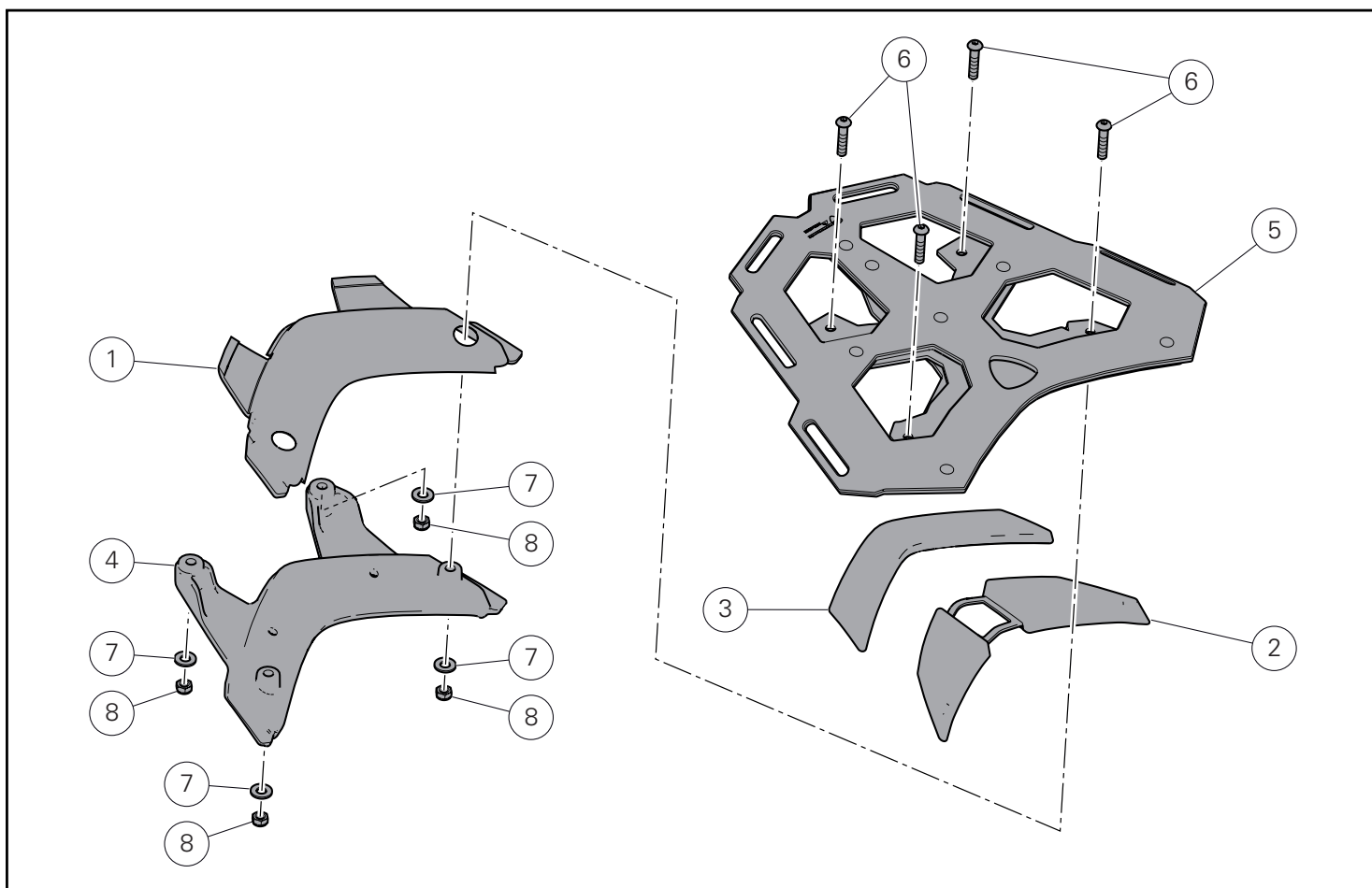
Hinweis

Für die Montage des Kits sind folgende Unterlagen erforderlich: WERKSTATTHANDBUCH, des sich in Ihrem Besitz befindlichen Motorrads.

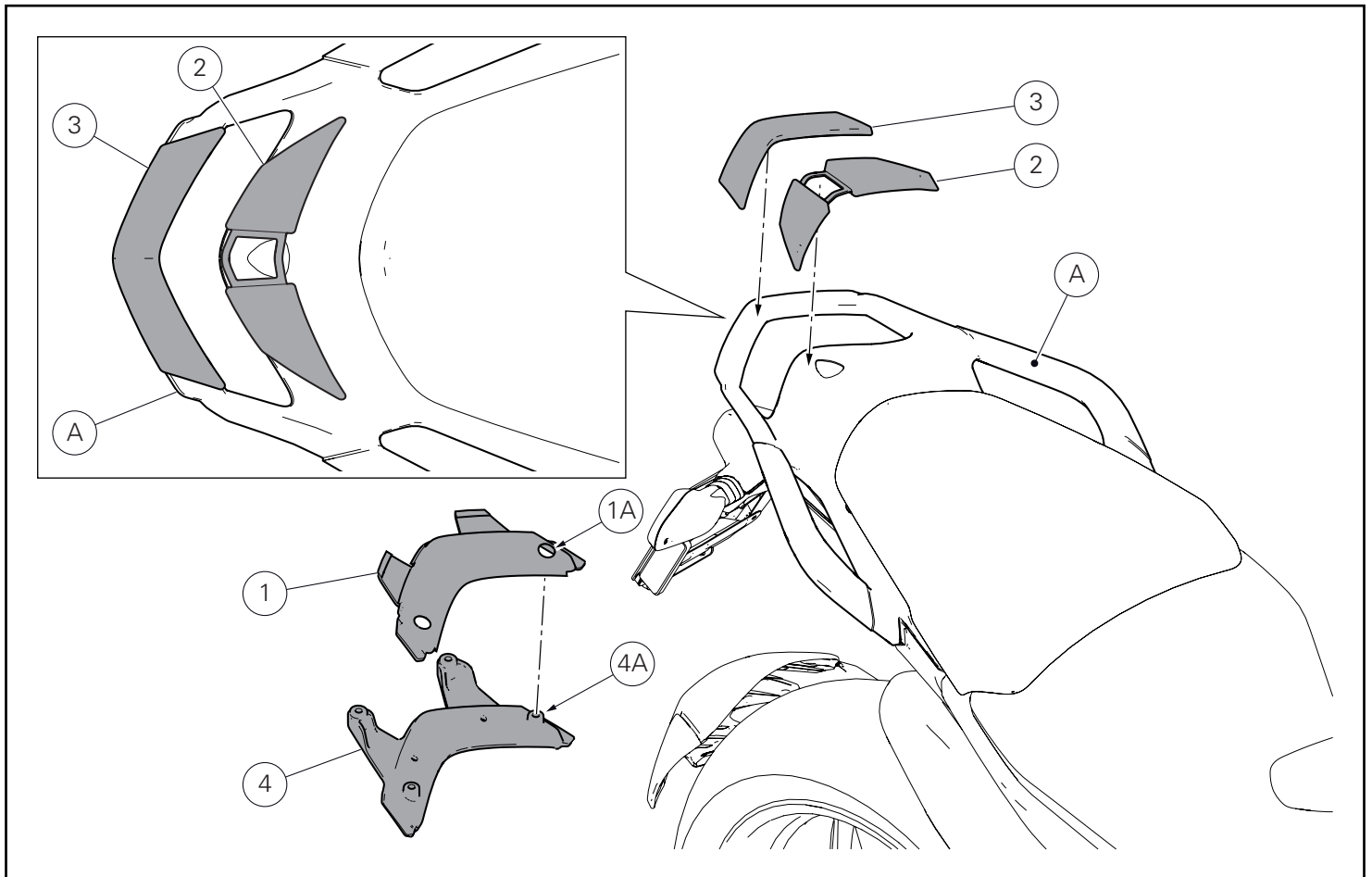


Hinweis

Sollte sich der Austausch eines Bestandteils des Kits als erforderlich erweisen, ist dazu Bezug auf die beiliegende Ersatzteilliste zu nehmen.



| Pos. | Designation | Bezeichnung |
|------|-----------------------|------------------------------------|
| 1 | Tampon en caoutchouc | Gummistopfen |
| 2 | Tampon avant | Vorderer Stopfen |
| 3 | Tampon arrière | Hinterer Stopfen |
| 4 | Collier plaque | Plattenklemmfaust |
| 5 | Porte-bagages arrière | Hinterer Gepäckträger |
| 6 | Vis TBHC M6x30 | Linseninnensechskantschraube M6x30 |
| 7 | Rondelle | Unterlegscheibe |
| 8 | Écrou autofreiné M6 | Selbstsichernde Mutter M6 |



Pose composants kit



Important

Vérifier, avant la pose, que tous les composants sont propres et en parfait état.

Adopter toutes les précautions nécessaires pour éviter d'endommager la surface externe des composants où on opère.



Important

Le poids maximum transportable sur le porte-bagages pour en garantir une conduite sûre est de 5Kg / 11 lbs.



Attention

Le porte-bagages n'a pas été conçu pour transporter des personnes.

Pose des tampons

Positionner le tampon avant (2) et le tampon arrière (3) sur la poignée passager (A), comme la figure le montre.
Pré-monter le tampon en caoutchouc (1) sur le collier de plaque (4) en insérant les goujons (4A) à l'intérieur des trous (1A).

Montage der Komponenten des Kits



Wichtig

Vor der Montage überprüfen, dass sich alle Komponenten im sauberen und perfekten Zustand befinden.

Alle erforderlichen Vorsichtsmaßnahmen treffen, um eine Beschädigung der Oberflächen der Komponenten, die vom Eingriff betroffen sind, zu vermeiden.



Wichtig

Das maximal zur Gewährleistung einer sicheren Fahrt auf dem Gepäckträger transportierbare Gewicht beträgt 5 kg / 11 lbs.



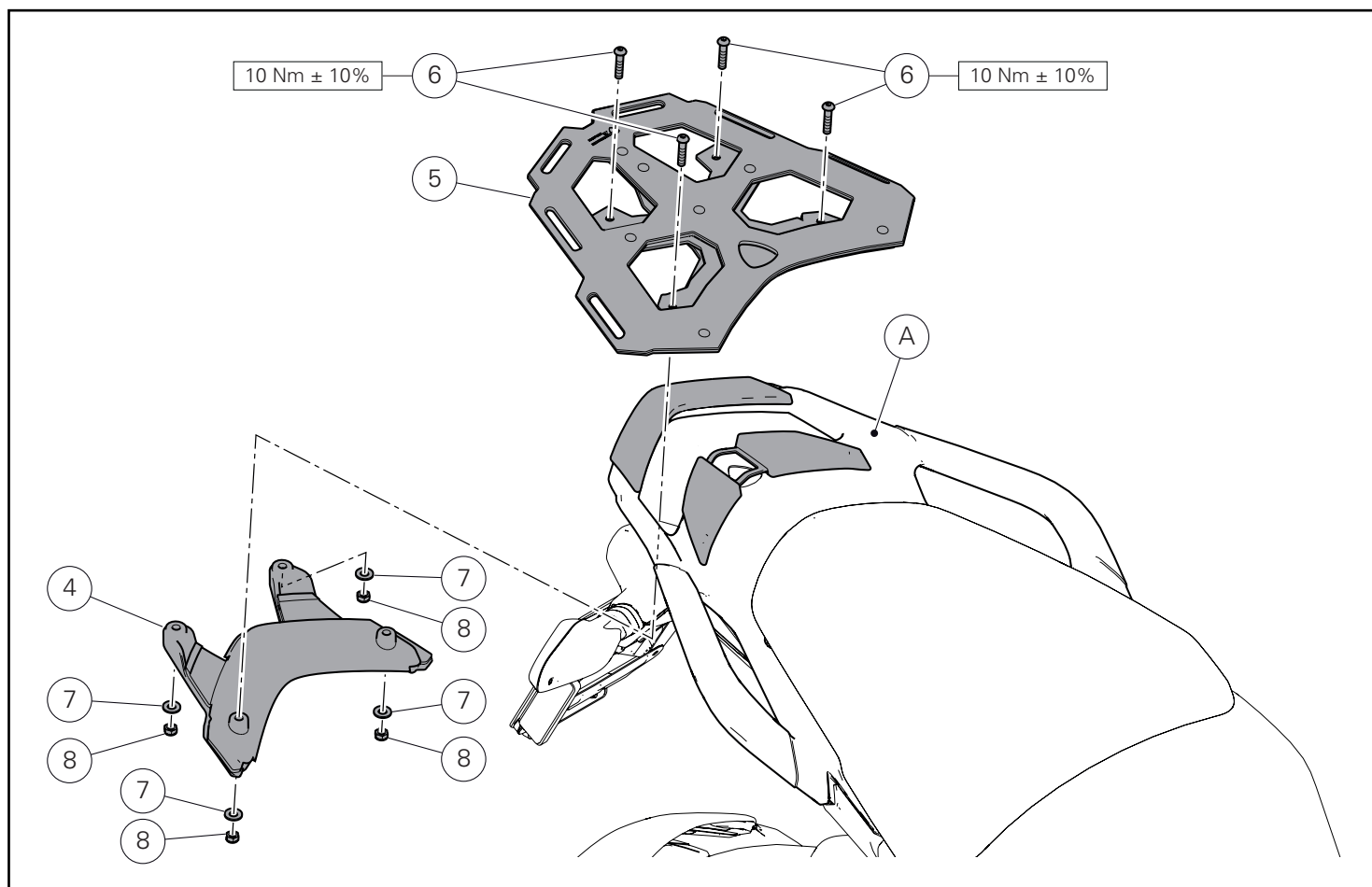
Achtung

Der Gepäckträger ist nicht für den Transport von Personen ausgelegt.

Montage der Stopfen

Den vorderen Stopfen (2) und den hinteren Stopfen (3) wie auf der Abbildung dargestellt am Griff (A) anordnen.

Den Gummistopfen (1) an der Plattenklammer (4) vormontieren und die Stiftschrauben (4A) in die Bohrungen (1A) setzen.



Pose du porte-bagages

Introduire du dessous l'ensemble collier-tampon (4), pré-monté auparavant, sur la poignée passager (A).
Positionner le porte-bagages (5) sur le collier de plaque (4) en faisant correspondre les trous et présenter les 4 vis (6).
Introduire du dessous les 4 rondelles (7) sur les saillies des vis (6) et présenter les 4 écrous (8).
Serrer les 4 vis (6) au couple indiqué, en maintenant bloqué, du côté opposé, les 4 écrous (8).

Contrôle

Vérifier que le porte-bagages est solidement fixé au cadre de la moto.



Attention

Positionner et fixer de façon adéquate le bagage au porte-bagages, afin de ne pas entraver la visibilité des dispositifs optiques arrière.

Montage des Gepäckträgers

Von unten her die zuvor zusammengebaute Einheit aus Klammer-Stopfen (4) am Haltegriff (A) anfügen.
Den Gepäckträger (5) am der Plattenklammer (4) anordnen und die Bohrungen auf Phase ausrichten, dann die 4 Schrauben (6) ansetzen.
Die 4 Unterlegscheiben (7) von unten her auf die Überstände der Schrauben (6) fügen und die 4 Muttern (8) ansetzen.
Die 4 Schrauben (6) mit dem angegebenen Anzugsmoment anziehen und dabei an der gegenüberliegenden Seite die 4 Muttern (8) kontern.

Überprüfung

Überprüfen, dass der Gepäckträger fest am Rahmen des Motorrads befestigt ist.



Achtung

Das Gepäck am Gepäckträger anordnen und in angemessener Weise sichern, so dass die hinteren Beleuchtungssysteme nicht verdeckt werden.

Conjunto de porta-bagagens traseiro Rear luggage rack kit



Símbolos

Para uma leitura rápida e racional, foram utilizados símbolos que evidenciam situações de máxima atenção, conselhos práticos ou simples informações. Preste muita atenção ao significado de conceitos técnicos ou de avisos de segurança. Portanto, os símbolos devem ser considerados como verdadeiros "lembretes". Consulte esta página sempre que tiver dúvidas acerca do seu significado.



Atenção

O não cumprimento das instruções mostradas pode criar uma situação de perigo e causar graves lesões pessoais e até mesmo a morte.



Importante

Indica a possibilidade de causar danos ao veículo e/ou aos seus componentes se as instruções mostradas não forem executadas.



Notas

Fornecer informações úteis sobre a operação em curso.

Referências

Os detalhes evidenciados em cinza e com referência numérica (Ex. ①) representam o acessório a ser instalado e os eventuais componentes de montagem fornecidos como kit.

Os detalhes com referência alfabética (Ex. A) representam os componentes originais presentes na moto.

Todas as indicações direita ou esquerda, referem-se ao sentido de marcha da moto.

Advertências gerais



Atenção

As operações mostradas nas páginas a seguir, se não forem executadas com boa técnica, podem prejudicar a segurança do condutor.



Atenção

As operações mostradas nas páginas a seguir, se não forem executadas com boa técnica, podem prejudicar a segurança do condutor.



Notas

Documentação necessária para executar a montagem do Conjunto: MANUAL DE OFICINA, relativo ao modelo de moto em sua posse.



Notas

Caso seja necessária a substituição de um componente do conjunto, consulte o quadro de peças de reposição em anexo.

Symbols

To allow quick and easy consultation, this manual uses graphic symbols to highlight situations in which maximum care is required, as well as practical advice or information.

Pay attention to the meaning of the symbols since they serve to avoid repeating technical concepts or safety warnings throughout the text. The symbols should therefore be seen as real reminders. Please refer to this page whenever in doubt as to their meaning.



Warning

Failure to follow these instructions might give rise to a dangerous situation and provoke severe personal injuries or even death.



Caution

Failure to follow these instructions might cause damages to the vehicle and/or its components.



Notes

Useful information on the procedure being described.

References

Parts highlighted in grey and with a numeric reference (Example ①) are the accessory to be installed and any assembly components supplied with the kit.

Parts with an alphabetic reference (Example A) are the original components fitted on the vehicle.

Any right- or left-hand indication refers to the vehicle direction of travel.

General notes



Warning

Carefully perform the operations on the following pages since they might negatively affect rider safety.



Warning

Carefully perform the operations on the following pages since they might negatively affect rider safety.



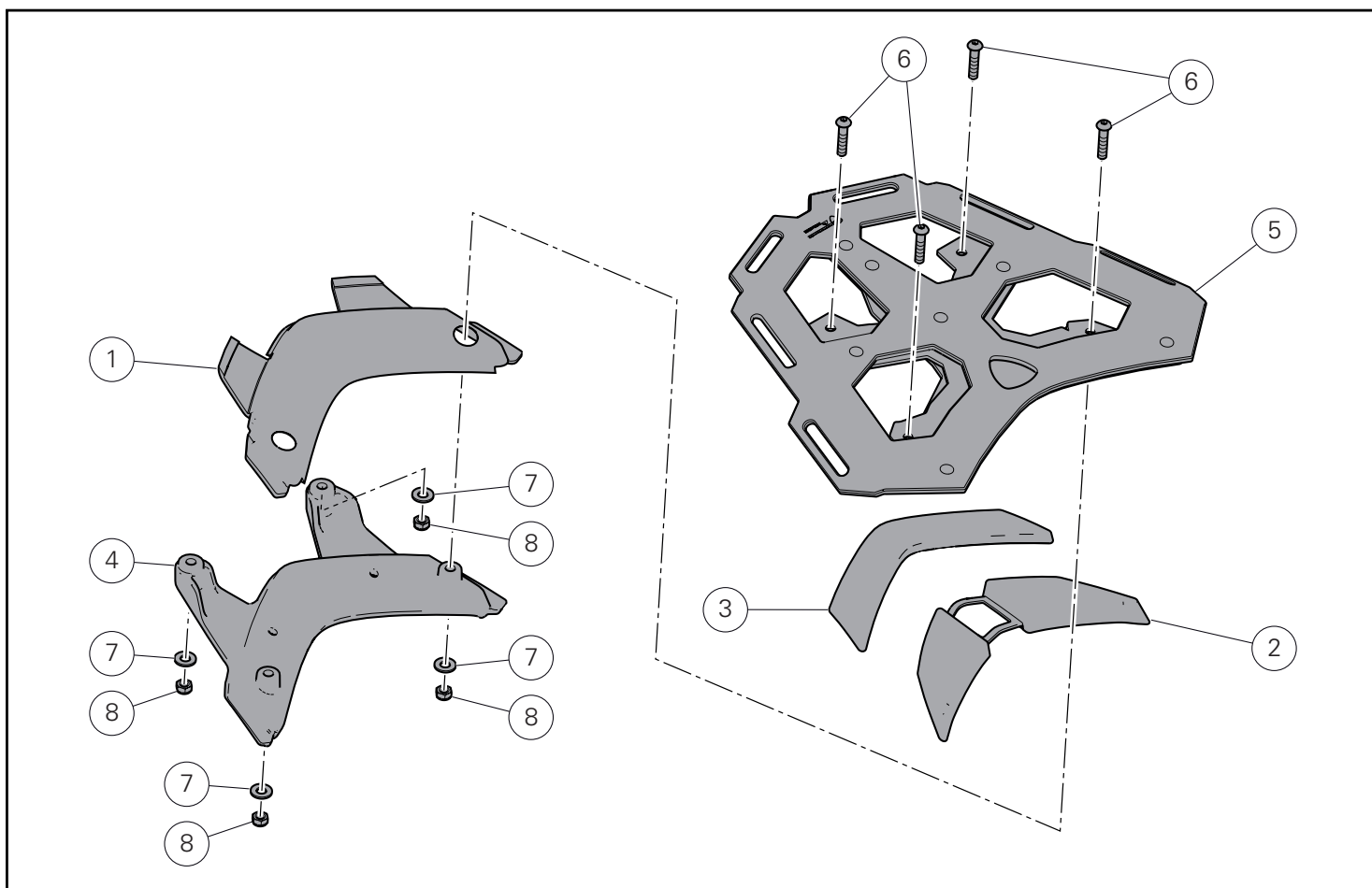
Notes

The following documents are necessary for assembling the Kit: WORKSHOP MANUAL of your bike model.

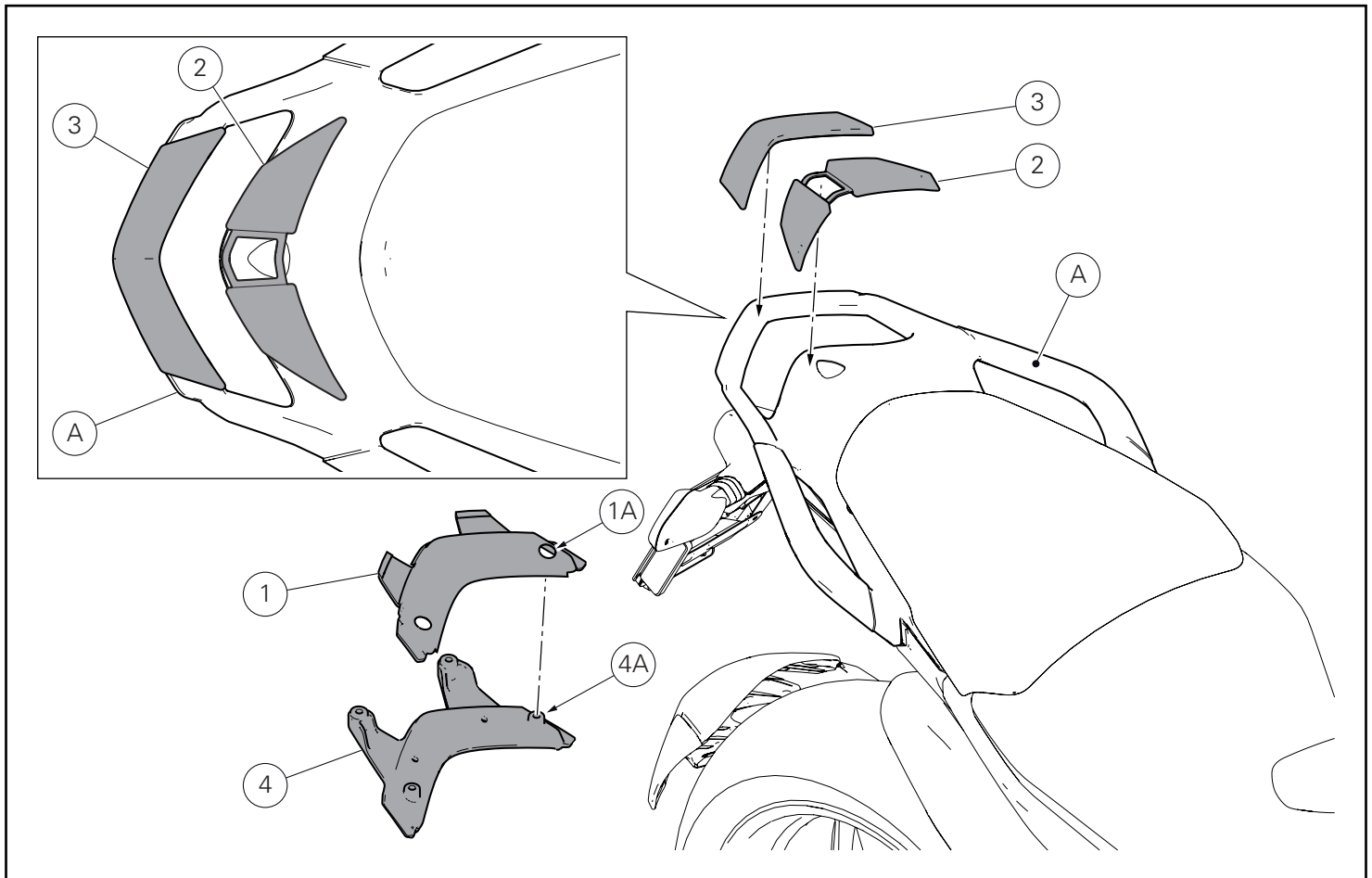


Notes

Should it be necessary to change any kit parts, please refer to the attached spare part table.



| Pos. | Descrição | Description |
|------|---|---------------------|
| 1 | Tampão de borracha | Rubber buffer |
| 2 | Tampão dianteiro | Front buffer |
| 3 | Tampão traseiro | Rear buffer |
| 4 | Terminal da placa | Plate clamp |
| 5 | Porta-bagagens traseiro | Rear luggage rack |
| 6 | Parafuso de cabeça abaulada com sextavado interno M6x30 | TBEI screw M6x30 |
| 7 | Anilha | Washer |
| 8 | Porca autorrosicante M6 | Self-locking nut M6 |



Montagem dos componentes



Importante

Verifique, antes da montagem, se todos os componentes estão limpos e em perfeito estado.

Adote todas as precauções necessárias para evitar danificar qualquer peça com a qual deve trabalhar.



Importante

O peso máximo consentido transportável no porta-bagagens para garantir uma segura viabilidade é de 5Kg / 11 lbs.



Atenção

O porta-bagagens não foi projetado para o transporte de pessoas.

Montagem dos tampões

Posicione o tampão dianteiro (2) e o tampão traseiro (3) na pega (A), como o mostrado na figura.

Pré-monte o tampão de borracha (1) no terminal da placa (4), inserindo as colunas (4A) dentro das perfurações (1A).

Kit installation



Caution

Check that all components are clean and in perfect condition before installation.

Adopt any precaution necessary to avoid damages to any part of the motorcycle you are working on.



Caution

The maximum allowed weight that can be transported on the luggage rack to ensure safe riding is 5 Kg / 11 lbs.



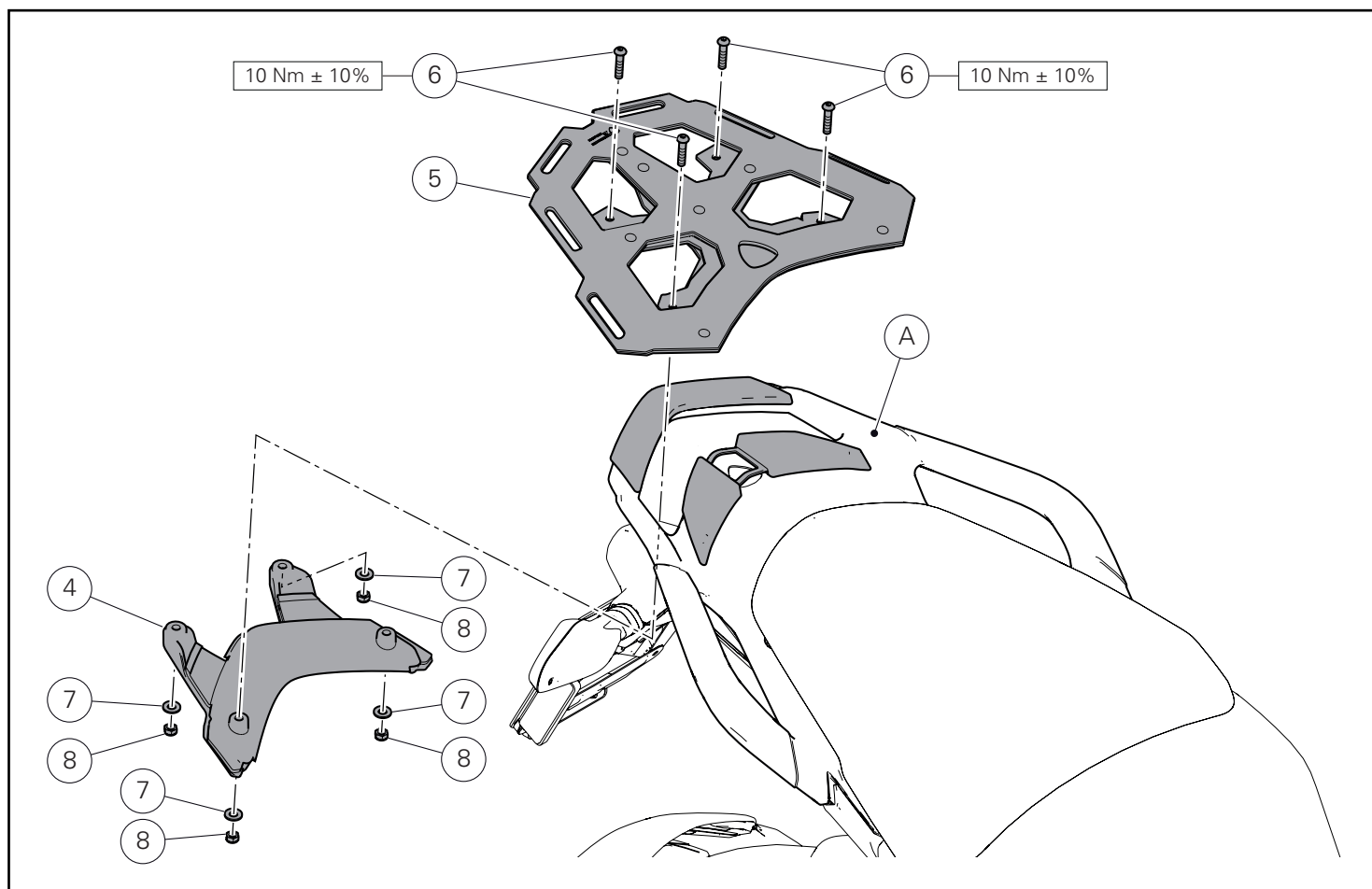
Warning

Luggage rack has not been designed to transport people.

Rubber block assembly

Position front buffer (2) and rear buffer (3) on grab handle (A), as shown in the figure.

Pre-assemble rubber buffer (1) on plate clamp (4) fitting stud bolts (4A) inside holes (1A).



Montagem do porta-bagagens

Insira por baixo o grupo terminal-tampão (4), pré-montado anteriormente, na pega (A).
 Posicione o porta-bagagens (5) no terminal da placa (4), faseando as perfurações e encoste os 4 parafusos (6).
 Insira por baixo as 4 anilhas (7) nas saliências dos parafusos (6) e encoste as 4 porcas (8).
 Aperte os 4 parafusos (6) ao binário indicado, mantendo pelo lado oposto, as 4 porcas (8).

Verificação

Verifique se o porta-bagagens está firmemente fixado ao chassi da moto.



Atenção

Posicione e prenda adequadamente a bagagem no porta-bagagens, a fim de não impedir a visibilidade dos dispositivos óticos traseiros.

Luggage rack assembly

Insert the previously assembled clamp-rubber buffer unit (4) on grab handle (A) from below.
 Position luggage rack (5) on plate clamp (4) matching the holes and start no. 4 screws (6).
 Fit no. 4 washers (7) on screw (6) projections from below and start no. 4 nuts (8).
 Tighten no. 4 screws (6) to the specified torque while holding no. 4 nuts (8) from the opposite side.

Checks

Make sure the luggage rack is firmly secured to the motorcycle frame.



Warning

Place and properly secure luggage to the luggage rack so as to prevent hampering rear optical devices visibility.

Kit porta-equipaje trasero リアラゲッジラックキット



Símbolos

Para una lectura rápida y racional se han empleado símbolos que evidencian situaciones de máxima atención, consejos prácticos o simples informaciones. Prestar mucha atención al significado de los símbolos porque su función consiste en omitir la repetición de conceptos técnicos o advertencias de seguridad. Los símbolos deben considerarse como verdaderos "apuntes". Consultar esta página cada vez que se tengan dudas sobre su significado.



Atención

El incumplimiento de las instrucciones indicadas puede crear una situación de peligro y ocasionar graves lesiones e incluso la muerte.



Importante

Indica la posibilidad de provocar un daño al vehículo y/o a sus componentes si no se siguen las instrucciones indicadas.



Notas

Suministra útiles informaciones sobre la operación en curso.

Referencias

Las partes resaltadas en gris y la referencia numérica (Por ej. ①) representan el accesorio que se debe instalar y los eventuales componentes de montaje suministrados en el kit.

Las partes con referencia alfabética (Por ej. Ⓐ) representan los componentes originales presentes en la motocicleta.

Todas las indicaciones derecha o izquierda se refieren al sentido de marcha de la motocicleta.

Advertencias generales



Atención

Las operaciones descritas en las siguientes páginas deben realizarse correctamente para no perjudicar la seguridad del piloto.



Atención

Las operaciones descritas en las siguientes páginas deben realizarse correctamente para no perjudicar la seguridad del piloto.



Notas

La documentación necesaria para realizar el montaje del Kit es el: MANUAL DE TALLER, relativo al modelo de moto en vuestro poder.



Notas

Si fuera necesario sustituir un componente del kit, consultar la tabla de recambios adjunta.

シンボル

素早くかつ合理的に読み進めることができるように、本マニュアルではいくつかのシンボルを導入し、最大限の注意を払う必要がある状況や、推奨事項、または一般情報を明確にしています。技術的概念や安全に関する警告を繰り返し記載する必要がないように機能しているので、各シンボルの意味に十分注意してください。シンボルは、実際上の“覚え書き”であると考えてください。シンボルなどの意味がわからなくなったり疑問に思う場合は、必ずこのページで調べるようにしてください。



注記

この説明書に従わずに使用すると危険な状況を招き、重大なけが、あるいは死をももたらす原因となることがあります。



重要

この説明書に従わずに使用すると、車体及び/ 又はその部品に損害を招く可能性があります



参考

操作中の内容に関する有用な情報を掲載しています。

参照

灰色で表示する部品、および参照番号 (Es. ①) で表示する部品は、キットに付属する取り付け部品および組み立て部品を示します。

参照アルファベット (Es. Ⓐ) で表示する部品は、車両に付属するオリジナル部品を示します。

すべての右及び左の指示は車体の進行方向を向いたものです。

一般警告事項



警告

以下のページに記載されている作業が規定通りに実施されないと、ライダーの安全性を脅かすおそれがあります。



警告

以下のページに記載されている作業が規定通りに実施されないと、ライダーの安全性を脅かすおそれがあります。



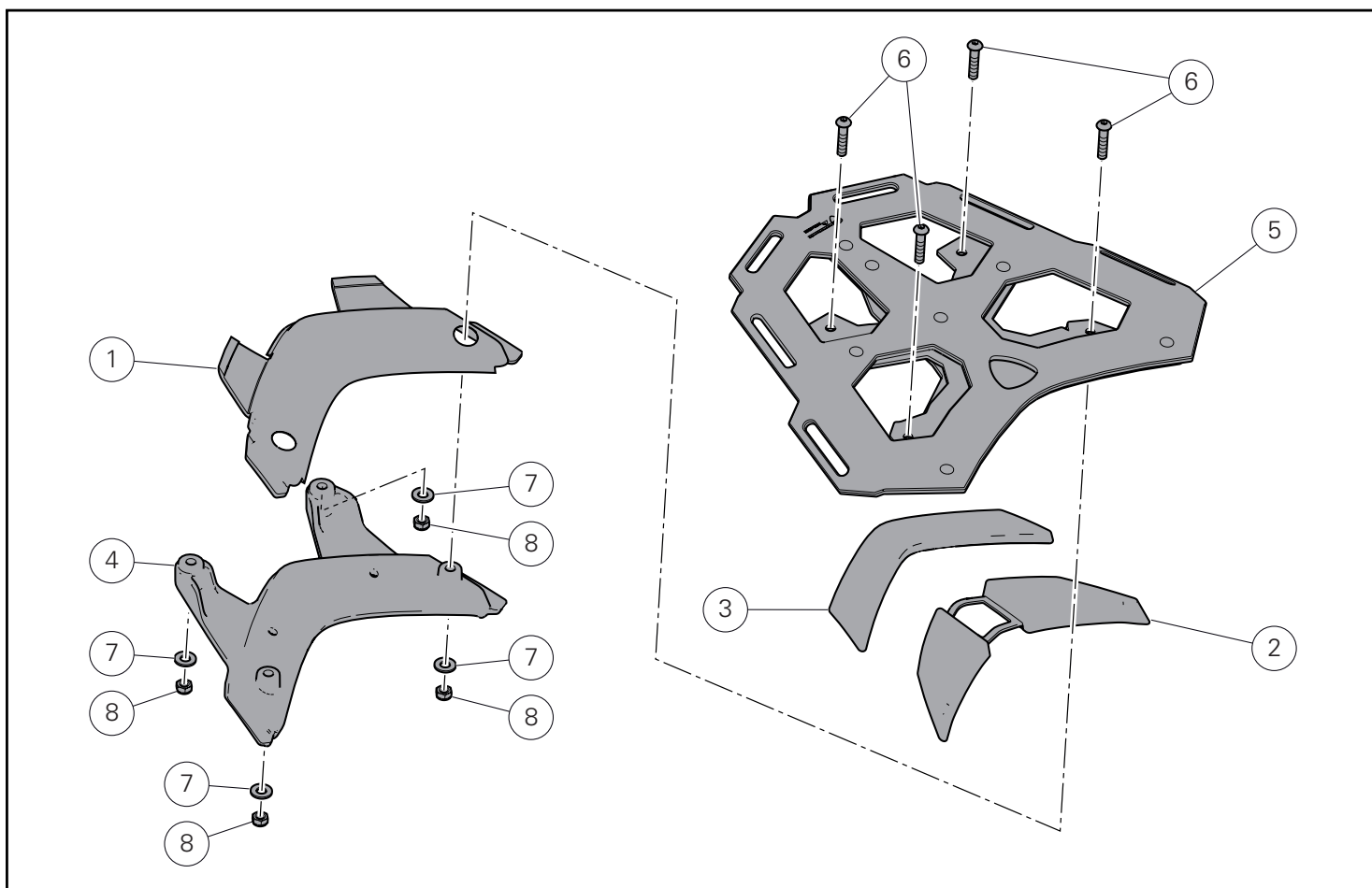
参考

キットの取り付けに必要な資料：お手持ちの車両モデルに対応するワークショップマニュアル。

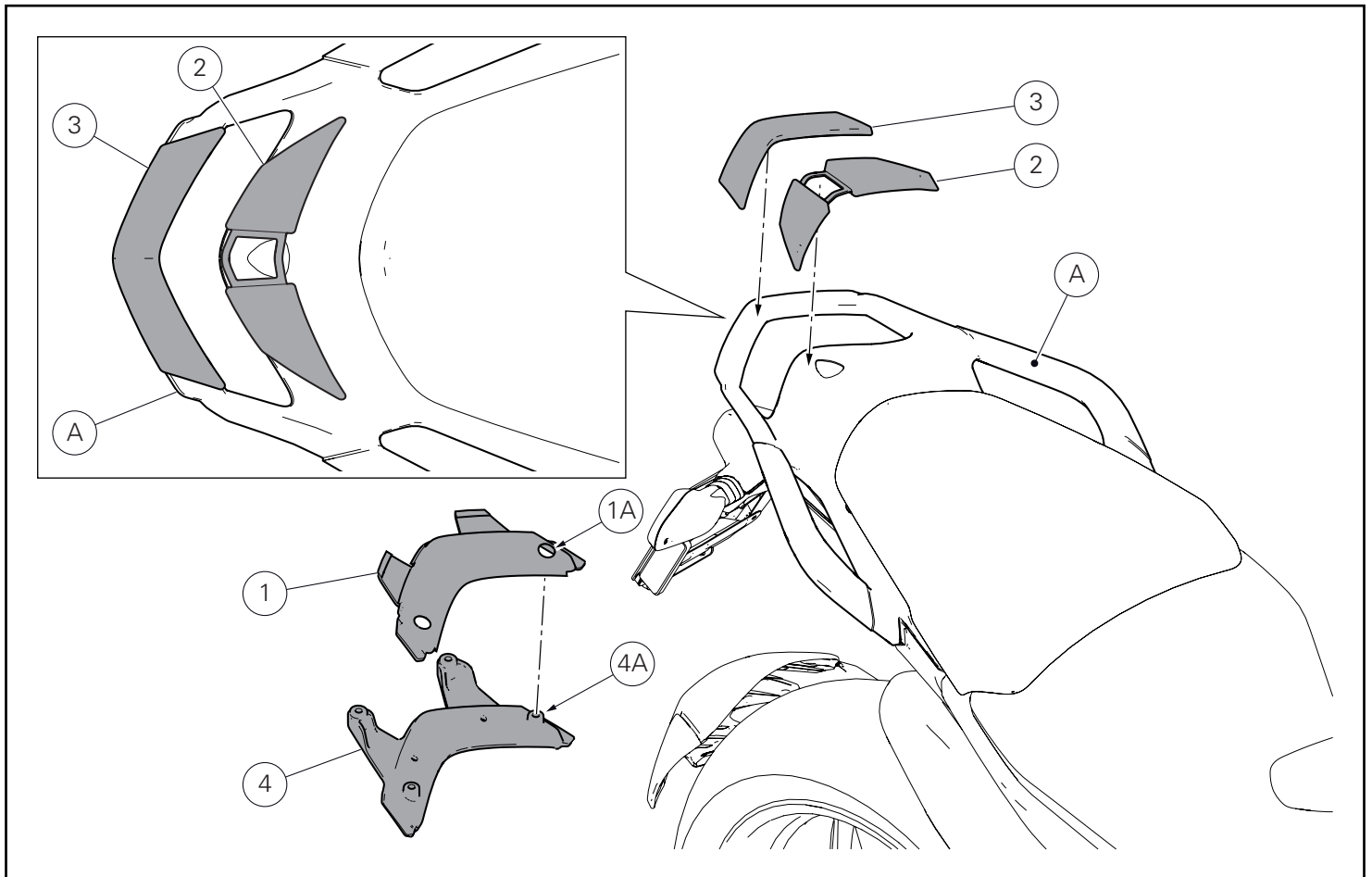


参考

キットの部品を交換する必要がある場合は、添付のスペアパーツ表を参照してください。



| Pos. | Descrìpciòn | 説明 |
|------|------------------------|------------------|
| 1 | Tapòn de goma | ラバーバッファー |
| 2 | Tapòn delantero | フロントパッド |
| 3 | Tapòn trasero | リアパッド |
| 4 | Borne placa | プレートクランプ |
| 5 | Porta-equipaje trasero | リアラゲッジラック |
| 6 | Tornillo TBEI M6x30 | スクリュー TBEI M6X30 |
| 7 | Arandela | ワッシャー |
| 8 | Tuerca autofrenante M6 | 緩み止めナット M6 |



Montaje componentes kit

● Importante

Controlar, antes del montaje, que todos los componentes se encuentren limpios y en perfecto estado. Adoptar todas las precauciones necesarias para evitar daños en la superficie exterior de los componentes donde se debe operar.

● Caution

El peso máximo permitible transportable en el porta-equipaje para garantizar una movilidad segura es de 5Kg / 11 lbs.

⚠ Atención

El porta-equipaje no ha sido diseñado para el transporte de personas.

Montaje tapones

Colocar el tapón delantero (2) y el tapón trasero (3) en el asa (A), como ilustra la figura. Premontar el tapón de goma (1) en el borne placa (4) introduciendo las columnas (4A) dentro de los orificios (1A).

キット部品の取り付け

● 重要

取り付け前にすべての部品に汚れがなく、完璧な状態であることを確認します。作業する部品の外側表面を傷つけないために、必要な予防措置を取ってください

● 重要

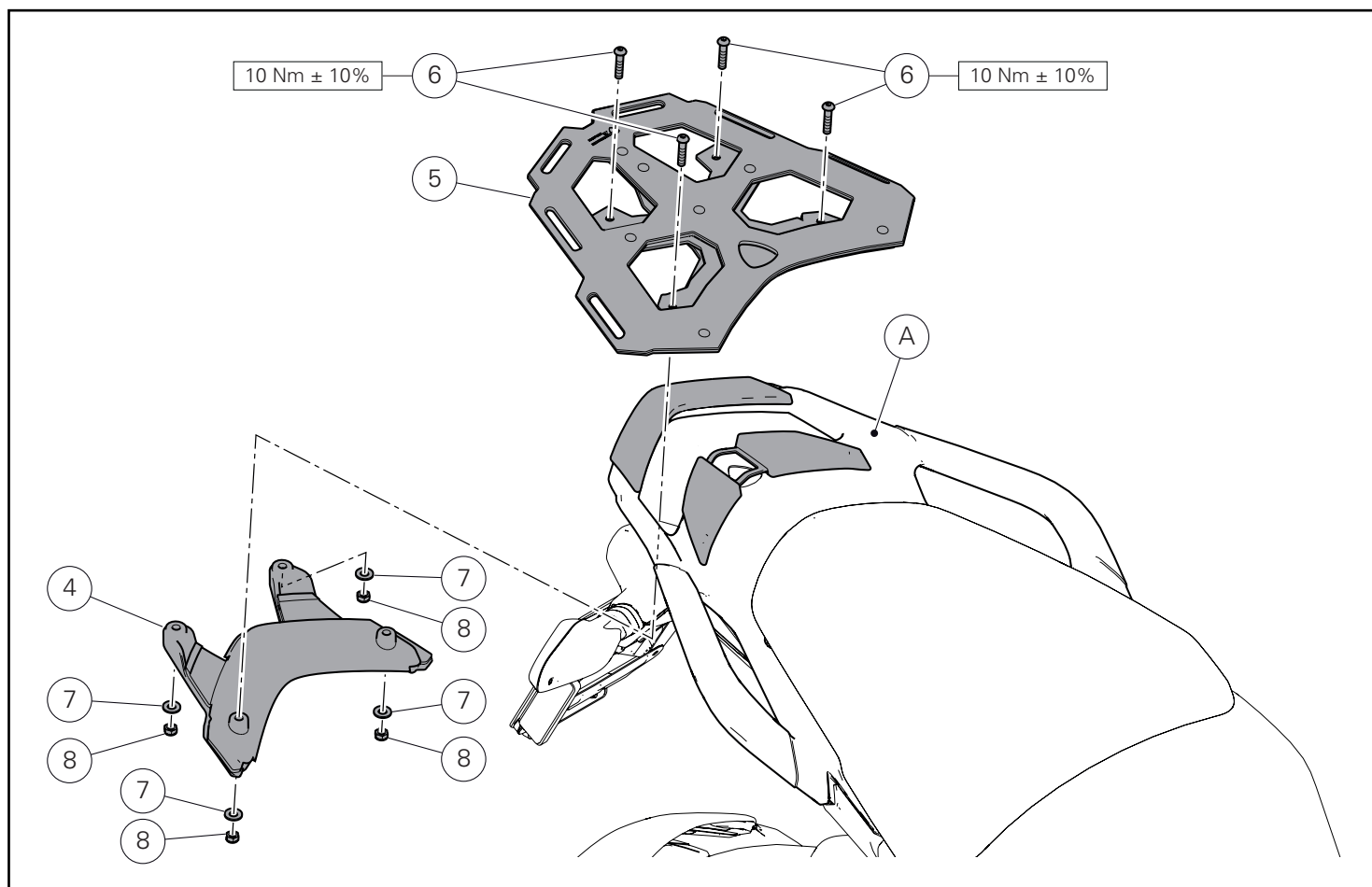
安全な走行を保証できるラゲッジラックへの最大許容重量は 5Kg / 11 lbs です。

⚠ 注記

ラゲッジラックには人を乗せないでください。

パッドの取り付け

図のように、フロントパッド (2) およびリアパッド (3) をハンドルレール (A) に配置します。ラバーバッファー (1) をプレートクランプ (4) に、ボルト (4A) を穴 (1A) の中に入れて仮取り付けします。



Montaje porta-equipaje

Introducir por debajo el grupo borne-tapón (4), premontado previamente, en el asa (A).

Colocar el porta-equipaje (5) en el borne placa (4) alineando los orificios e introducir los 4 tornillos (6).

Introducir por debajo las 4 arandelas (7) en las partes sobresalientes de los tornillos (6) e introducir las 4 tuercas (8).

Ajustar los 4 tornillos (6) al par de apriete indicado manteniendo, del lado opuesto, las 4 tuercas (8).

Control

Controlar que el porta-equipaje se encuentre fijado al bastidor de la motocicleta.



Atención

Colocar y asegurar adecuadamente el equipaje al porta-equipaje, para no obstruir la visibilidad de los dispositivos ópticos traseros.

ラゲッジラックの取り付け

あらかじめ仮取り付けしたクランプ - バッファユニット (4) を、ハンドルレール (A) に下から挿入します。

ラゲッジラック (5) をプレートクランプ (4) に穴と合わせて配置し、4 本のスクリュー (6) を差し込みます。

下から 4 個のワッシャー (7) をスクリュー (6) の突起に挿入し、4 個のナット (8) を差し込みます。

4 本のスクリュー (6) を反対側から 4 個のナット (8) を保持しながら規定のトルクで締め付けます。

点検

ラゲッジラックがモーターサイクルのフレームにしっかり固定されていることを確認します。



注記

ラゲッジラックに荷物を載せ、テールランプ類が隠れないようしっかりと固定してください。



DUCATI PERFORMANCE accessories

レース専用部品 ご注文書

ご注文商品

| | | |
|---|-----|-----|
| 1 | P/N | 商品名 |
| 2 | P/N | 商品名 |
| 3 | P/N | 商品名 |
| 4 | P/N | 商品名 |
| 5 | P/N | 商品名 |

お客様ご記入欄

私は上記レース専用部品を下記車両に装着し、サーキット走行のみに利用し、一般公道には利用しません。

| | | |
|-------|------|------|
| 車台番号 | ZDM | モデル名 |
| お客様署名 | ご注文日 | |

ドゥカティ正規ネットワーク店記入欄

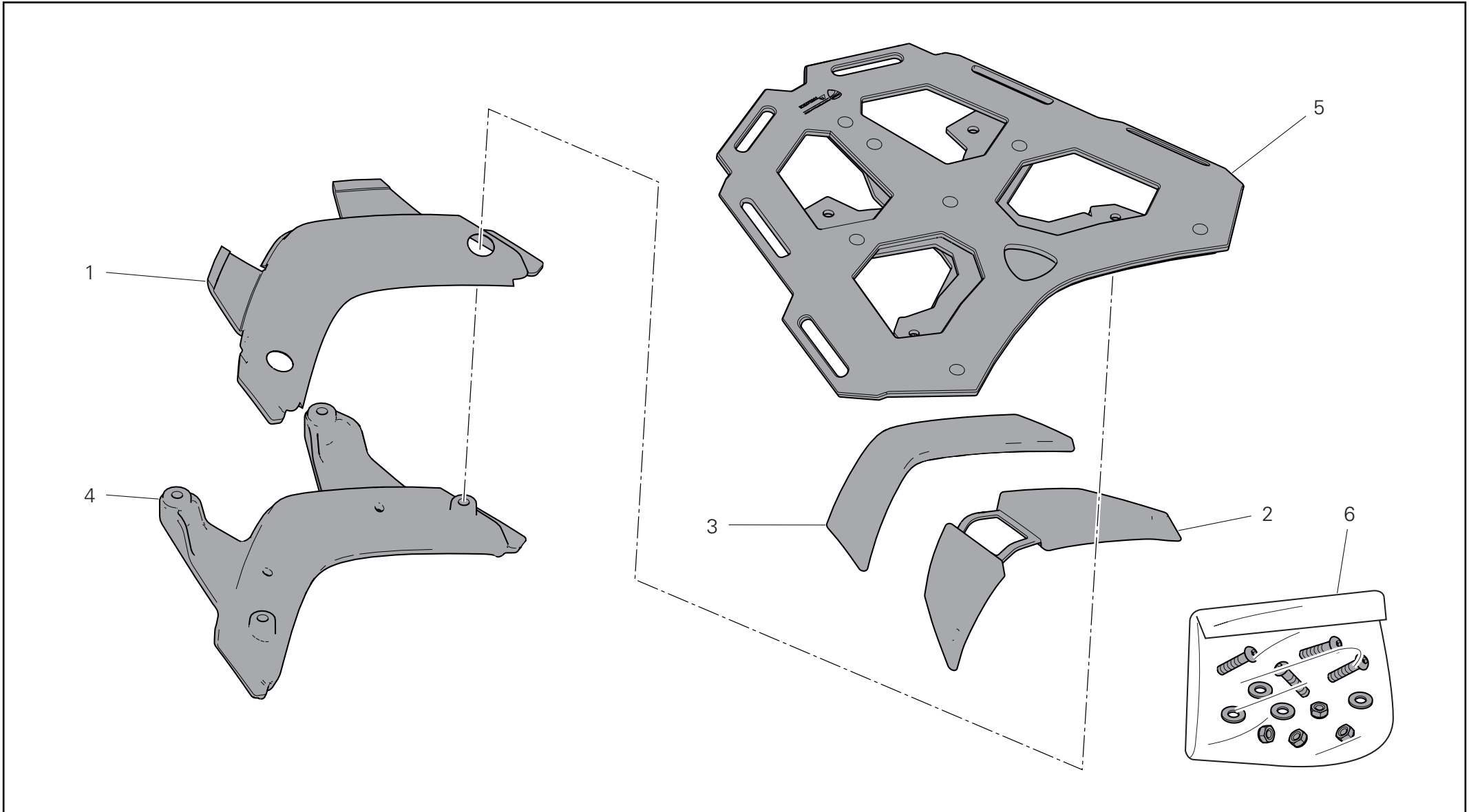
お客様に上記レース専用部品を販売し、レース専用部品のご利用方法を説明いたしました。

| | | | | |
|-------|-----|---|---|---|
| 販売店署名 | 販売日 | 年 | 月 | 日 |
|-------|-----|---|---|---|

販売店様へお願い

- 上記ご記入の上、弊社アフターセールス部までFAXしてください。FAX:03-6692-1317
- 取り付け車両1台に1枚でご使用ください。

Kit portapacchi posteriore / Rear luggage rack kit / Kit porte-bagages arrière / Kit hinterer Gepäckträger
Conjunto de porta-bagagens traseiro / Kit porta-equipaje trasero / リアラゲッジラックキット



| Pos. | Cod. | Denominazione | Description | Designation | Bezeichnung | Descrição | Denominacion | 説明 | Q.ty |
|------|-----------|------------------------|-------------------|-----------------------|-----------------------|----------------------------|------------------------|-----------|------|
| 1 | 86612001A | Tampone in gomma | Rubber buffer | Tampon en caoutchouc | Gummistopfen | Tampão de borracha | Tapón de goma | ラバーバッファー | 1 |
| 2 | 86612011A | Tampone anteriore | Front buffer | Tampon avant | Vorderer Stopfen | Tampão dianteiro | Tapón delantero | フロントパッド | 1 |
| 3 | 86612021A | Tampone posteriore | Rear buffer | Tampon arrière | Hinterer Stopfen | Tampão traseiro | Tapón trasero | リアパッド | 1 |
| 4 | 8291E231A | Morsetto piastra | Plate clamp | Collier plaque | Plattenklemmfaust | Terminal da placa | Borne placa | プレートクランプ | 1 |
| 5 | 96780631A | Portapacchi posteriore | Rear luggage rack | Porte-bagages arrière | Hinterer Gepäckträger | Porta-bagagens traseiro | Porta-equipaje trasero | リアラゲッジラック | 1 |
| 6 | | Kit minuteria | Hardware kit | Kit quincaillerie | Kleinteilekit | Conjunto de peças pequenas | Kit piezas pequeñas | アクセサリキット | 1 |