



## Istruzioni per la corretta visualizzazione



In ottica di sostenibilità, Ducati consiglia di visualizzare questa istruzione su supporto digitale. Per la corretta visualizzazione dell'istruzione procedere con i seguenti passaggi: 1) Effettuare il download dell'istruzione. 2) Aprire il file PDF con un software adeguato. 3) Selezionare la lingua. 4) Se necessario stampare.



## Instructions for proper viewing



With a view to sustainability, Ducati recommends displaying this instruction on a digital media. To correctly view the instructions, follow these steps: 1) Download the instruction. 2) Open the PDF file with a suitable software. 3) Select the language. 4) Print if necessary.



## Instructions d'affichage correct



Dans un souci de durabilité, Ducati recommande de consulter cette instruction sur un support numérique. Pour l'affichage correct des instructions, effectuer les étapes suivantes : 1) Télécharger l'instruction. 2) Ouvrir le fichier PDF avec un logiciel approprié. 3) Sélectionner la langue. 4) Imprimer, le cas échéant.



## Anleitung zur korrekten Anzeige



Im Sinne der Nachhaltigkeit empfiehlt Ducati, diese Anleitung auf einem digitalen Datenträger zu lesen. Um die Anleitung korrekt anzuzeigen, wie folgt vorgehen: 1) Die Anleitung herunterladen. 2) Die PDF-Datei mit entsprechender Software öffnen. 3) Die Sprache wählen. 4) Falls erforderlich drucken.



## Instruções para a visualização correta



Do ponto de vista da sustentabilidade, a Ducati recomenda visualizar estas instruções em suporte digital. Para a visualização correta das instruções, proceda com as seguintes etapas: 1) Faça o download das instruções. 2) Abra o ficheiro PDF com um software adequado. 3) Selecione a língua. 4) Se for necessário, imprima.



## 正确查看说明



为实现可持续发展，杜卡迪建议您在数码媒体上查看此说明书。请按照以下步骤，正确查看说明：1) 下载说明书。2) 使用合适的软件打开 PDF 格式的文件。3) 选择语言。4) 如有必要，可以打印出来。



## Instrucciones para la visualización correcta



In ottica di sostenibilità, Ducati consiglia di visualizzare questa istruzione su supporto digitale. Per la corretta visualizzazione dell'istruzione procedere con i seguenti passaggi: 1) Effettuare il download dell'istruzione. 2) Aprire il file PDF con un software adeguato. 3) Selezionare la lingua. 4) Se necessario stampare.



## 正しく表示するための手順



持続可能性の観点から、Ducatiでは本説明書をデジタル形式でご利用になられることをお勧めしております。説明を正しく表示するには、以下の手順に従ってください。1) 説明書をダウンロードする。2) 適切なソフトウェアでPDFファイルを開く。3) 言語を選択する。4) 必要な場合は、印刷する。

Carene personalizzate Giallo Pitone - 97181261AA

Carene personalizzate Azzurro - 97181271AA

Carene personalizzate Blu - 97181281AA

## Simbologia

Per una lettura rapida e razionale sono stati impiegati simboli che evidenziano situazioni di massima attenzione, consigli pratici o semplici informazioni. Prestare molta attenzione al significato dei simboli, in quanto la loro funzione è quella di non dovere ripetere concetti tecnici o avvertenze di sicurezza. Sono da considerare, quindi, dei veri e propri "promemoria". Consultare questa pagina ogni volta che sorgeranno dubbi sul loro significato.



### Attenzione

La non osservanza delle istruzioni riportate può creare una situazione di pericolo e causare gravi lesioni personali e anche la morte.



### Importante

Indica la possibilità di arrecare danno al veicolo e/o ai suoi componenti se le istruzioni riportate non vengono eseguite.



### Note

Fornisce utili informazioni sull'operazione in corso.

## Riferimenti

I particolari evidenziati in grigio e riferimento numerico (Es. ①) rappresentano l'accessorio da installare e gli eventuali componenti di montaggio forniti a set.

I particolari con riferimento alfabetico (Es. Ⓐ) rappresentano i componenti originali presenti sul motoveicolo.

Tutte le indicazioni destro o sinistro si riferiscono al senso di marcia del motociclo.

## Avvertenze generali



### Attenzione

Il montaggio di questo accessorio richiede la disponibilità di attrezzature e competenze tecniche specifiche, oltre al rispetto delle coppie di serraggio indicate dal costruttore (ove necessario).

Un montaggio non corretto può compromettere la sicurezza della tua moto ed eventualmente invalidare la garanzia sui componenti legati all'errata installazione.

Per questo motivo, per l'installazione, si raccomanda di rivolgersi sempre a un concessionario o a un'officina autorizzata Ducati.



### Attenzione

Le operazioni riportate nelle pagine seguenti se non eseguite a regola d'arte possono pregiudicare la sicurezza del pilota.



### Note

Documentazione necessaria per eseguire il montaggio del Set è il Manuale Officina, relativo al modello di moto in vostro possesso.



### Note

Nel caso fosse necessaria la sostituzione di un componente del set consultare la tavola ricambi allegata.

**Importante**

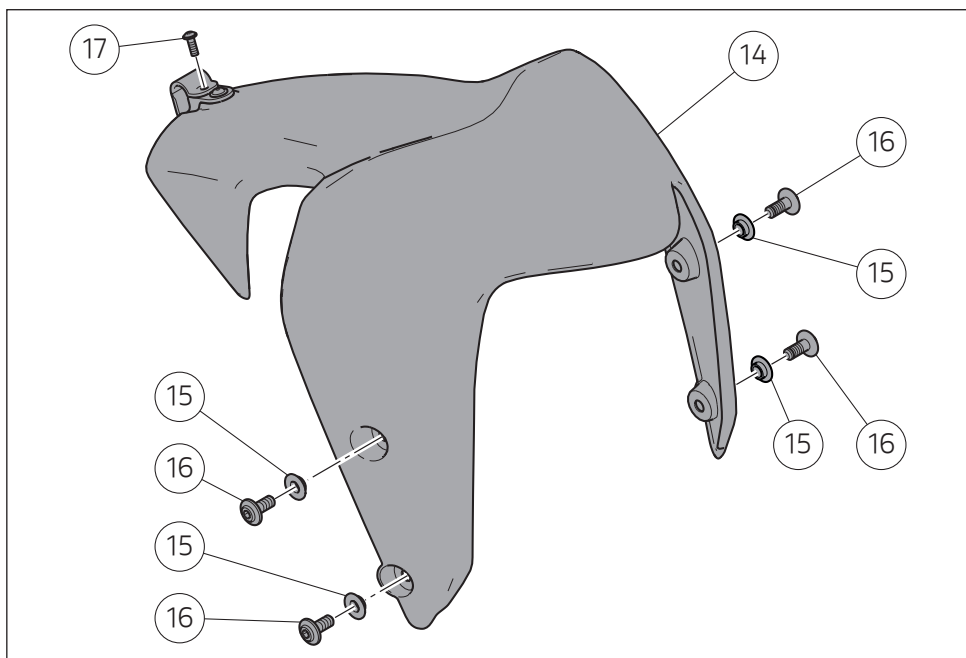
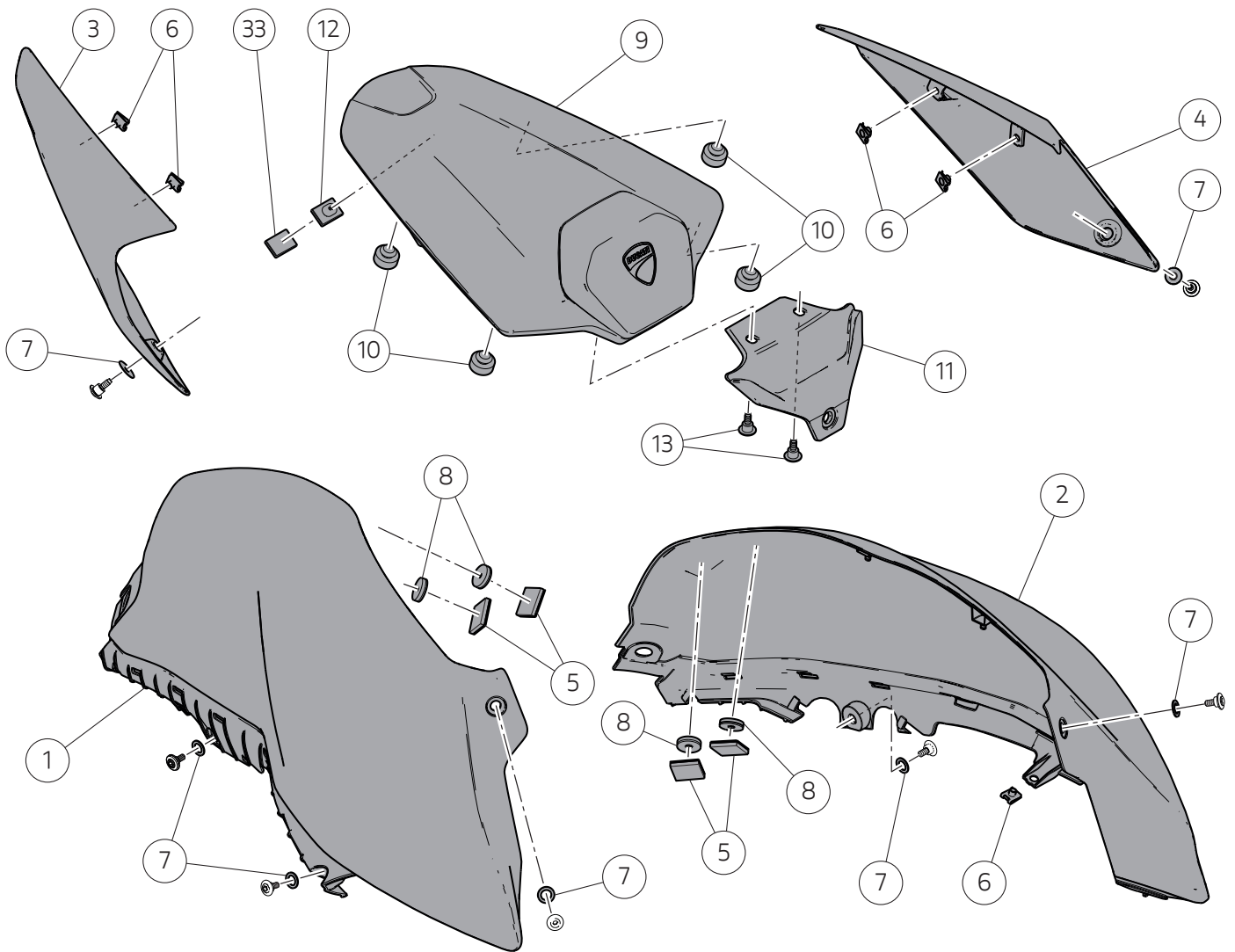
I componenti del Set possono essere soggetti ad aggiornamenti; consultare il DCS (Dealer Communication System) per avere informazioni sempre aggiornate.

**Attenzione**

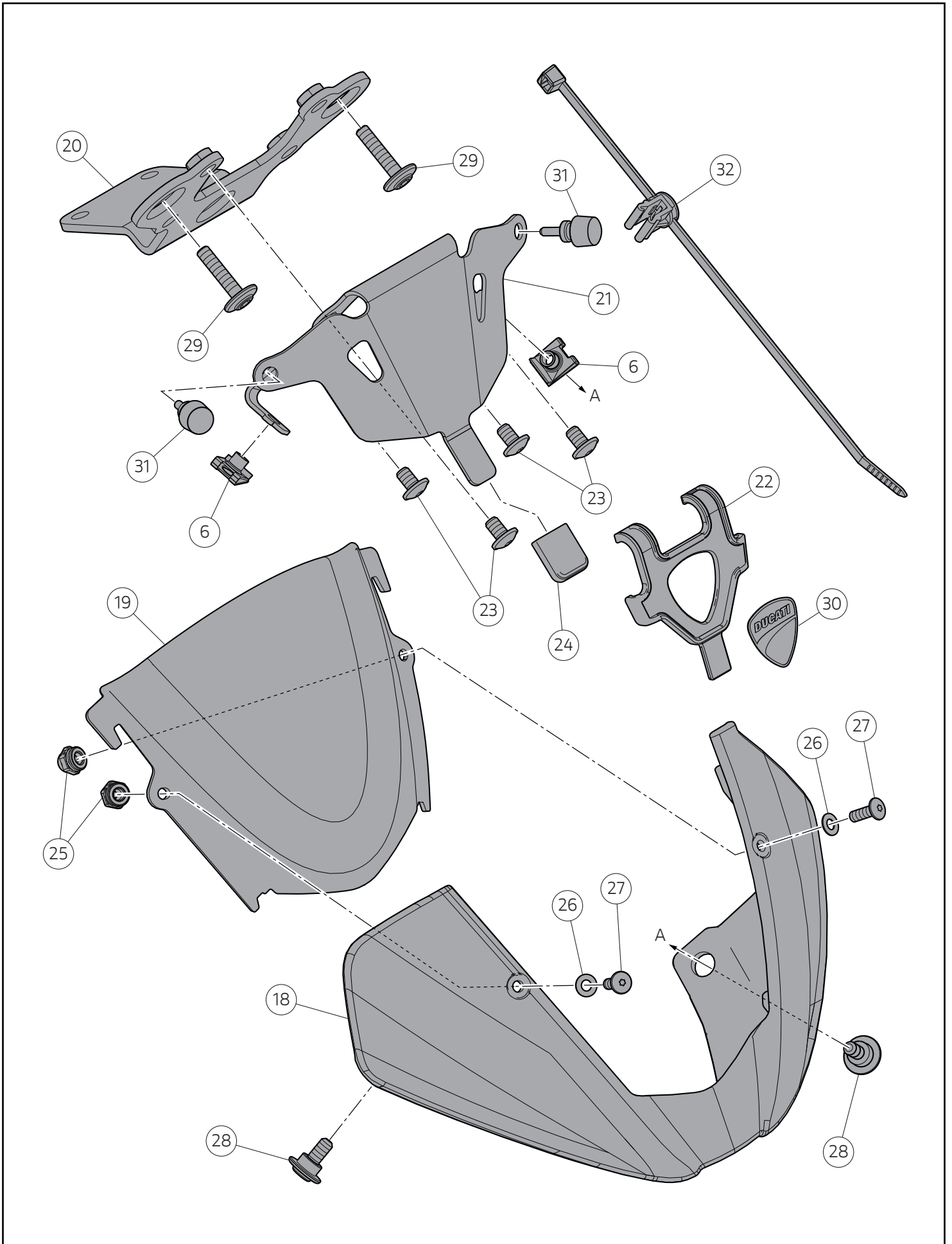
Prima di procedere con l'installazione dell'accessorio, verificare la completezza del set e la conformità di ogni singolo componente.

**Attenzione**

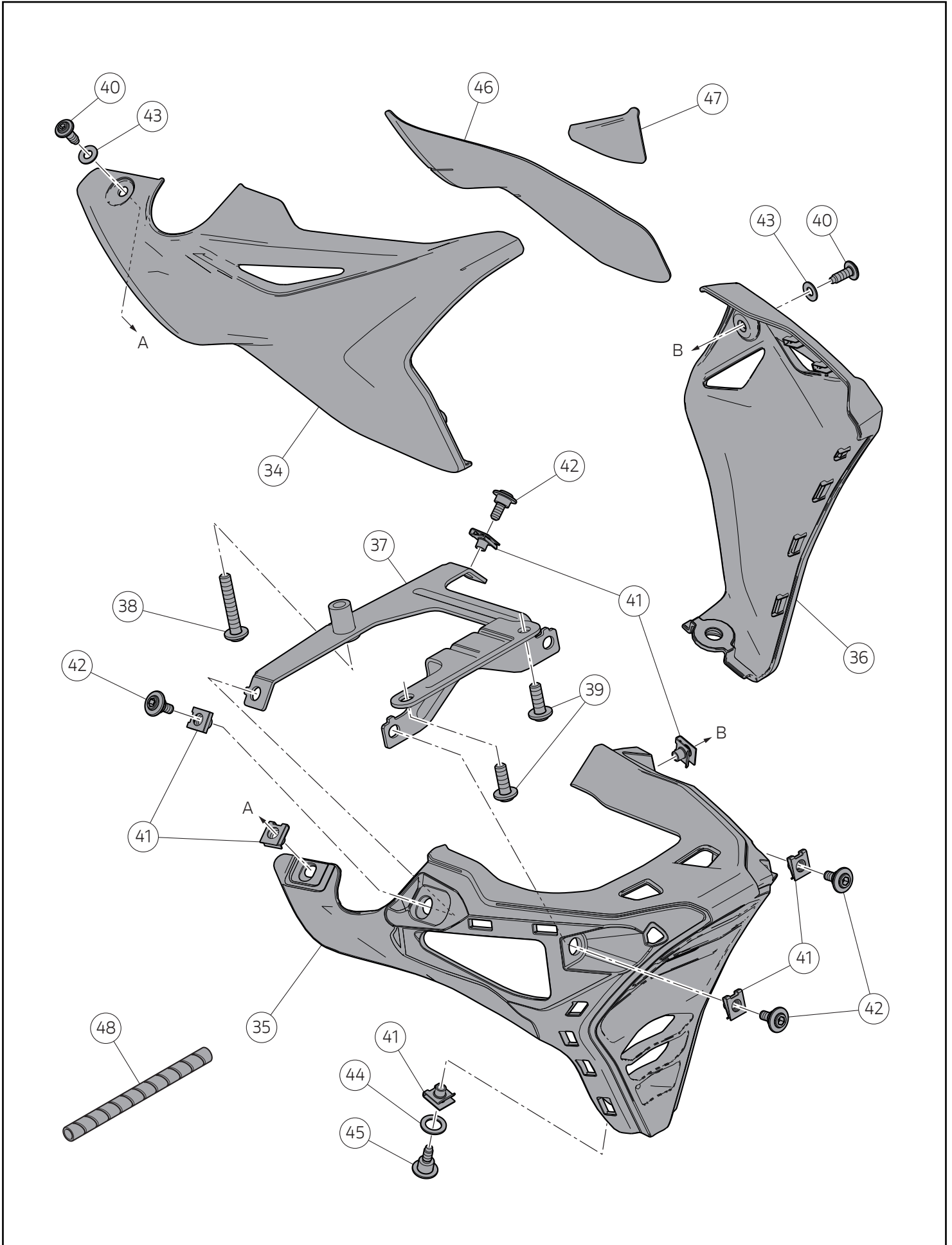
Il presente Set non è compatibile con il Set "Cover strumentazione in carbonio".



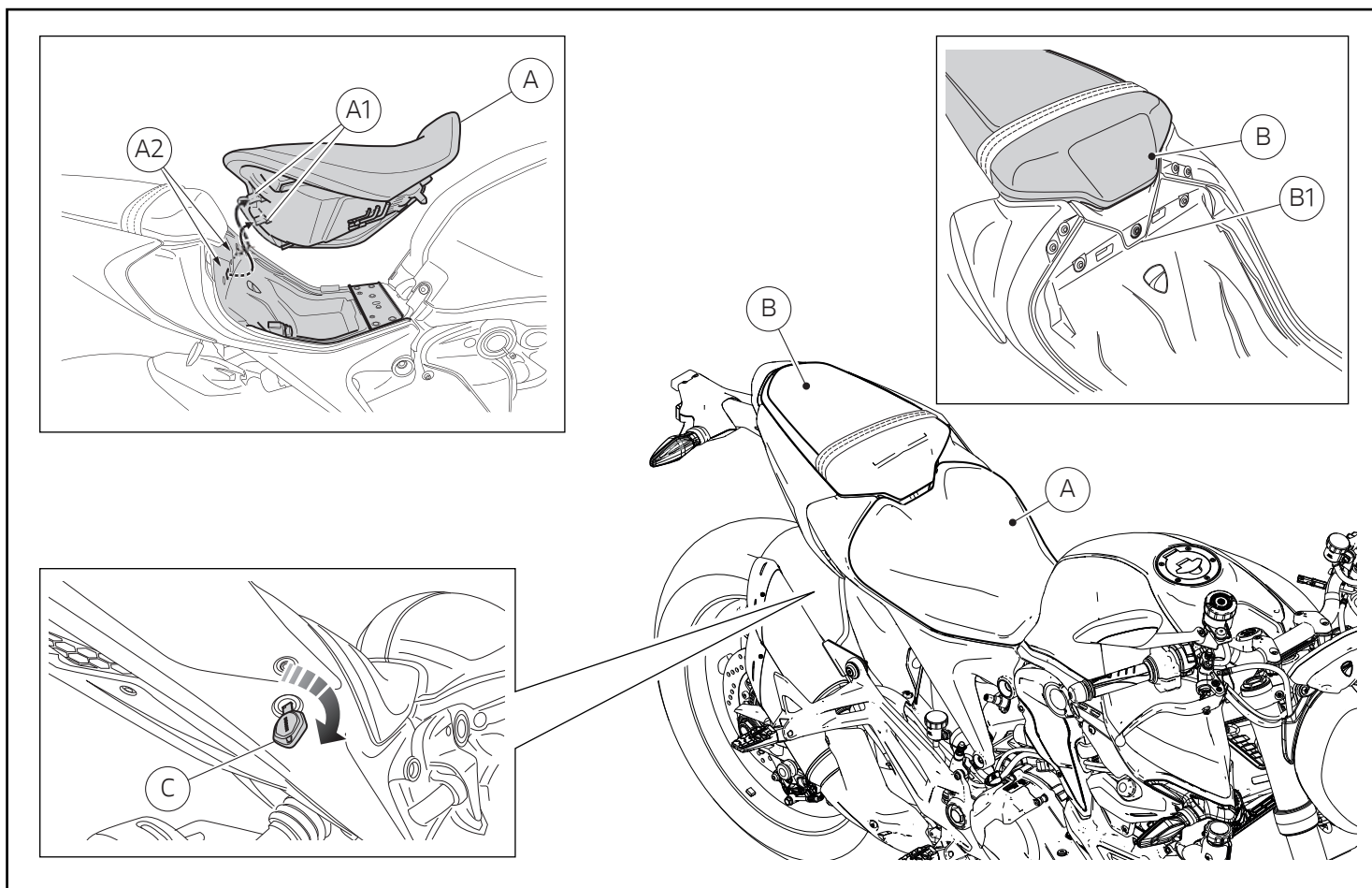
Pos.	Cod.	Denominazione	Q.tà
1	97121381AB	Cover destra serbatoio - Giallo pitone	1
1	97121381AC	Cover destra serbatoio - Azzurro	1
1	97121381AD	Cover destra serbatoio - Blu	1
2	97121391AB	Cover sinistra serbatoio - Giallo pitone	1
2	97121391AC	Cover sinistra serbatoio - Azzurro	1
2	97121391AD	Cover sinistra serbatoio - Blu	1
3	97111401AB	Cover destra posteriore - Giallo pitone	1
3	97111401AC	Cover destra posteriore - Azzurro	1
3	97111401AD	Cover destra posteriore - Blu	1
4	97111411AB	Cover sinistra posteriore - Giallo pitone	1
4	97111411AC	Cover sinistra posteriore - Azzurro	1
4	97111411AD	Cover sinistra posteriore - Blu	1
5	85042242A	Dual lock 25x25	4
6	85041951AA	Clip M5	8
7	85212181A	Rosetta in nylon 9x14x1	6
8	86613281A	Tampone adesivo 25x25x2,9	4
9	97121441AB	Cover monoposto - Giallo pitone	1
9	97111441AC	Cover monoposto - Azzurro	1
9	97111441AD	Cover monoposto - Blu	1
10	86612221A	Tampone sella d19,5xh8	4
11	8301L111A	Staffa fissaggio sella passeggero	1
12	97612591AA	Tampone 24x16x5,5	1
13	77210841BA	Vite M5x10,5	2
14	97121421AB	Parafango anteriore - Giallo pitone	1
14	97121421AC	Parafango anteriore - Azzurro	1
14	97121421AD	Parafango anteriore - Blu	1
15	71614011B	Distanziale con collare	4
16	77210893B	Vite TBEI M6x14	4
17	77440101A	Vite AF 3,5x10	1
18	97111431AB	Cupolino - Giallo pitone	1
18	97111431AC	Cupolino - Azzurro	1
18	97111431AD	Cupolino - Blu	1
19	48114321A	Plexiglass	1
20	8291N471AB	Staffa supporto cruscotto	1
21	8301L781AA	Staffa supporto cupolino	1
22	97410471A	Dima per applicazione scudetto Ducati	1
23	77240243C	Vite TBEIF M5x8	4
24	76414381A	Tampone	1
25	75010281A	Dado	2
26	85210241A	Rosetta 4x8x0,5	2
27	77510071AB	Vite speciale	2
28	77214411AA	Vite TCEIF M5x9	2
29	77214061AA	Vite speciale TCEI M5x22	2
30	43815821A	Scudetto Ducati	1
31	86610581A	Gommino	2
32	75840771A	Fascetta Hellermann	1
33	-	Tampone adesivo	1



Pos.	Cod.	Denominazione	Q.tà
1	97121381AB	Cover destra serbatoio - Giallo pitone	1
1	97121381AC	Cover destra serbatoio - Azzurro	1
1	97121381AD	Cover destra serbatoio - Blu	1
2	97121391AB	Cover sinistra serbatoio - Giallo pitone	1
2	97121391AC	Cover sinistra serbatoio - Azzurro	1
2	97121391AD	Cover sinistra serbatoio - Blu	1
3	97111401AB	Cover destra posteriore - Giallo pitone	1
3	97111401AC	Cover destra posteriore - Azzurro	1
3	97111401AD	Cover destra posteriore - Blu	1
4	97111411AB	Cover sinistra posteriore - Giallo pitone	1
4	97111411AC	Cover sinistra posteriore - Azzurro	1
4	97111411AD	Cover sinistra posteriore - Blu	1
5	85042242A	Dual lock 25x25	4
6	85041951AA	Clip M5	8
7	85212181A	Rosetta in nylon 9x14x1	6
8	86613281A	Tampone adesivo 25x25x2,9	4
9	97121441AB	Cover monoposto - Giallo pitone	1
9	97111441AC	Cover monoposto - Azzurro	1
9	97111441AD	Cover monoposto - Blu	1
10	86612221A	Tampone sella d19,5xh8	4
11	8301L111A	Staffa fissaggio sella passeggero	1
12	97612591AA	Tampone 24x16x5,5	1
13	77210841BA	Vite M5x10,5	2
14	97121421AB	Parafango anteriore - Giallo pitone	1
14	97121421AC	Parafango anteriore - Azzurro	1
14	97121421AD	Parafango anteriore - Blu	1
15	71614011B	Distanziale con collare	4
16	77210893B	Vite TBEI M6x14	4
17	77440101A	Vite AF 3,5x10	1
18	97111431AB	Cupolino - Giallo pitone	1
18	97111431AC	Cupolino - Azzurro	1
18	97111431AD	Cupolino - Blu	1
19	48114321A	Plexiglass	1
20	8291N471AB	Staffa supporto cruscotto	1
21	8301L781AA	Staffa supporto cupolino	1
22	97410471A	Dima per applicazione scudetto Ducati	1
23	77240243C	Vite TBEIF M5x8	4
24	76414381A	Tampone	1
25	75010281A	Dado	2
26	85210241A	Rosetta 4x8x0,5	2
27	77510071AB	Vite speciale	2
28	77214411AA	Vite TCEIF M5x9	2
29	77214061AA	Vite speciale TCEI M5x22	2
30	43815821A	Scudetto Ducati	1
31	86610581A	Gommino	2
32	75840771A	Fascetta Hellermann	1
33	-	Tampone adesivo	1



Pos.	Cod.	Denominazione	Q.tà
34	4801C351AE	Pannello destro - Giallo pitone	1
34	4801C351AF	Pannello destro - Azzurro	1
34	4801C351AG	Pannello destro - Blu	1
35	4801C361A	Frontale puntale	1
36	4801C371AE	Pannello sinistro - Giallo pitone	1
36	4801C371AF	Pannello sinistro - Azzurro	1
36	4801C371AG	Pannello sinistro - Blu	1
37	8301L371AA	Staffa puntale	1
38	77244403BA	Vite TBEI M6x35	1
39	77210893B	Vite TBEI M6x14	2
40	77211091C	Vite speciale TBEI M5x12	2
41	85041951AA	Clip M5	7
42	77214411BA	Vite TCEIF M5x9	4
43	85611401A	Rosetta 5,2x11x0,8	2
44	85212181A	Rosetta in nylon 9x14x1	1
45	77210841C	Vite speciale TCEI M5x10.5	1
46	97410381A	Termoriflettente inferiore	1
47	97410391A	Termoriflettente superiore	1
48	4601F281A	Guaina di protezione L=130	1



## Smontaggio componenti originali



### Attenzione

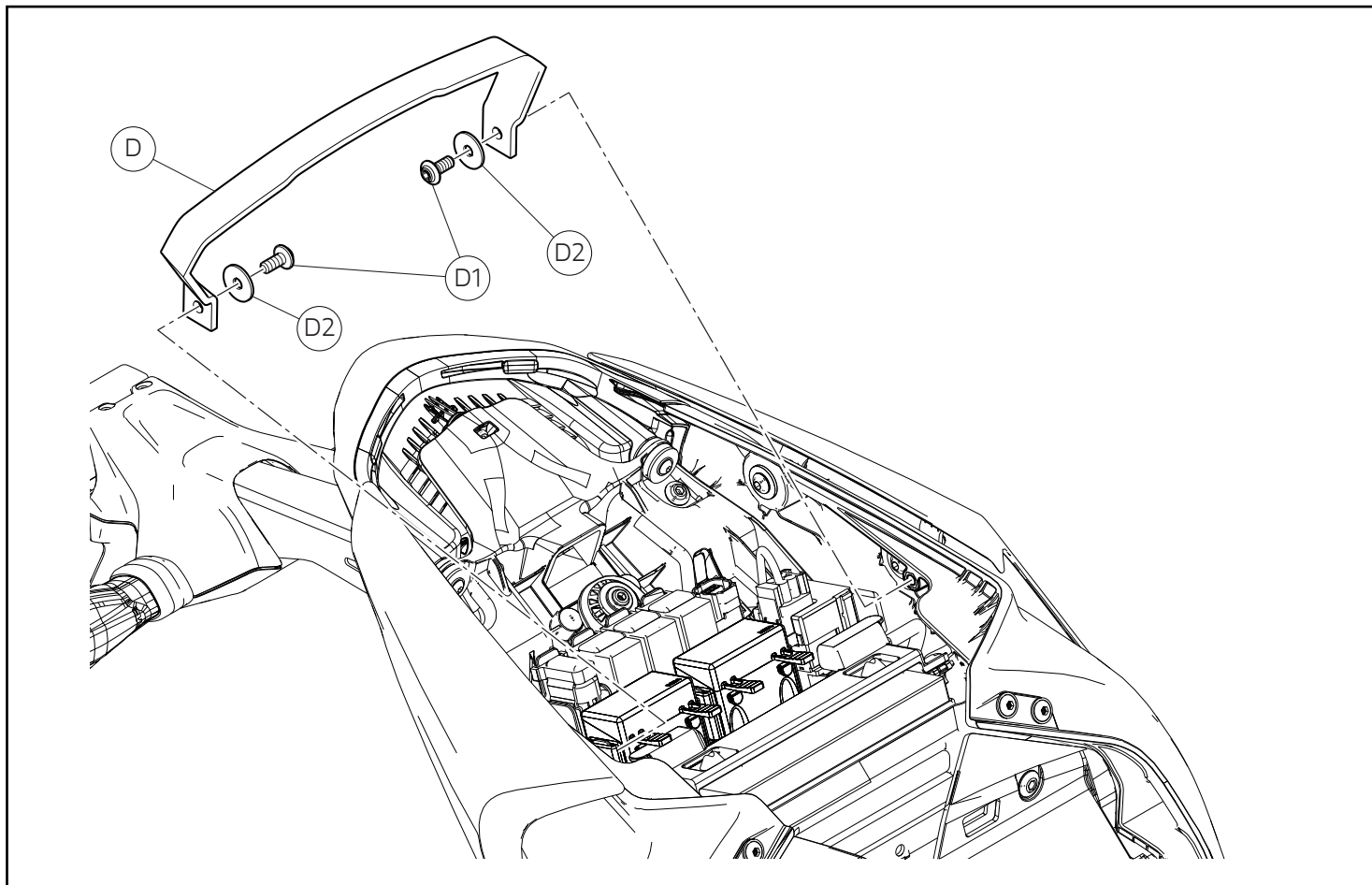
Il motore e le parti del sistema di scarico diventano molto calde con l'uso della motocicletta, e rimangono calde ancora per lungo tempo dopo aver fatto funzionare il motore. Per manipolare queste parti usare dei guanti anticalore, o attendere che si siano ben raffreddate.

### Smontaggio sella pilota

- Introdurre la chiave (C) nella serratura e ruotarla in senso orario.
- Sollevare la sella pilota (A) dal lato anteriore, sfilando le alette posteriori (A1) dalle sedi (A2).

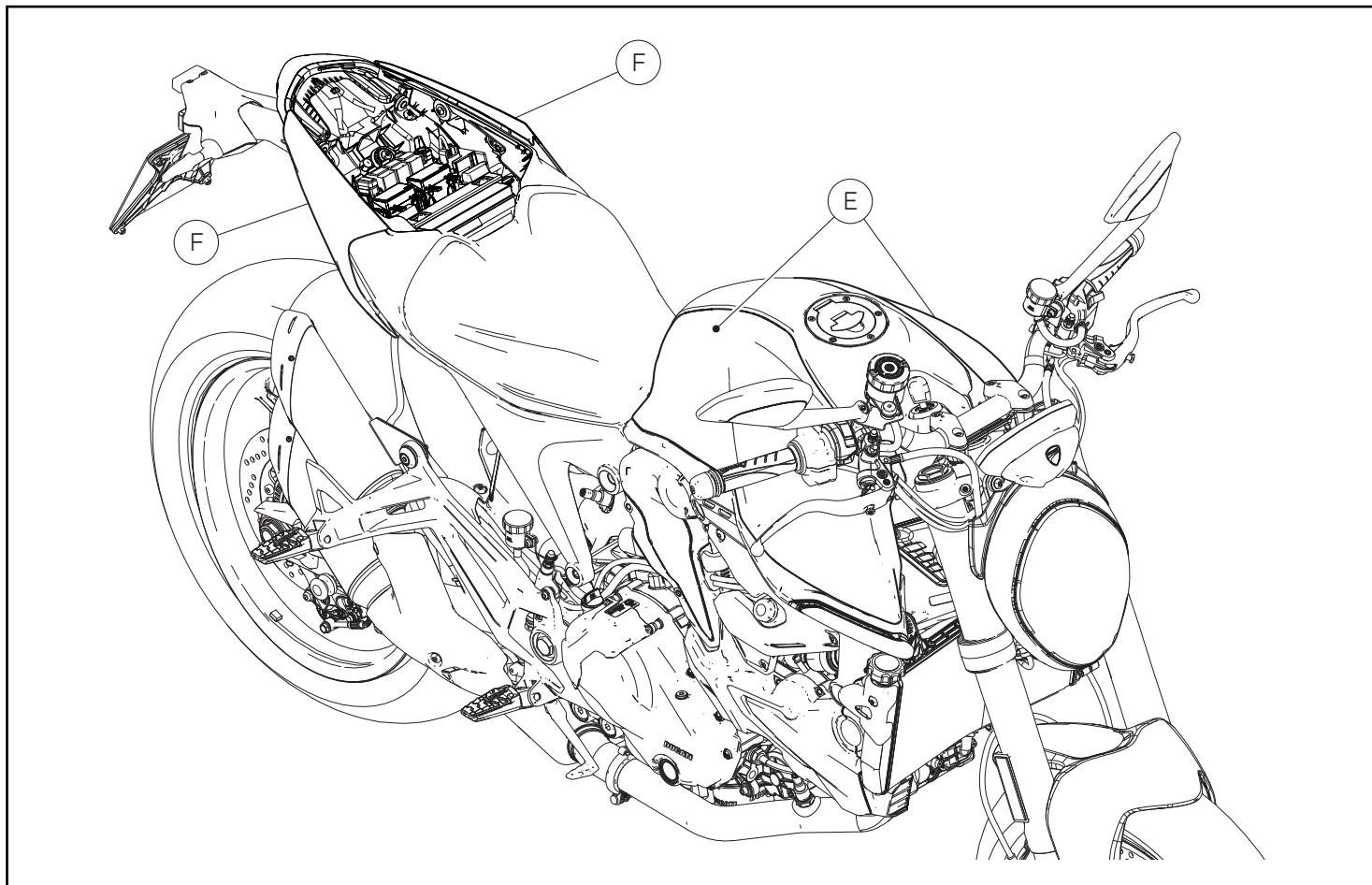
### Smontaggio sella passeggero

- Svitare la vite centrale (B1) e sfilare anteriormente la sella passeggero (B).



### Rimozione cinghietto

- Svitare le n.2 viti (D1) e rimuoverle complete delle n.2 rondelle (D2).
- Rimuovere il cinghietto (D).



### Smontaggio cover serbatoio

- Per lo smontaggio delle cover serbatoio (E), fare riferimento a quanto riportato sul manuale officina alla sezione "Smontaggio serbatoio carburante".

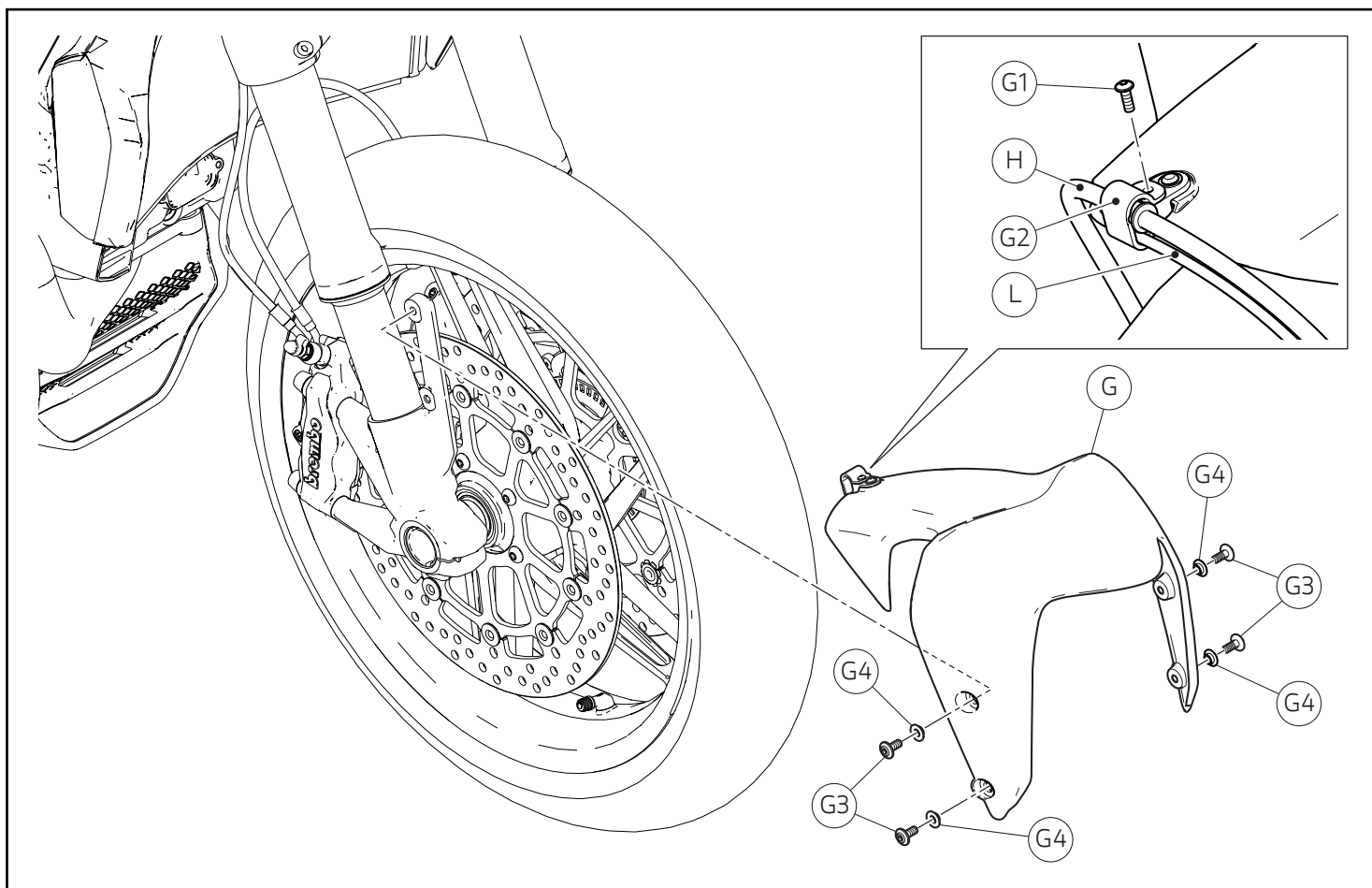


#### Note

Per eseguire questa operazione non è necessario rimuovere il serbatoio carburante dal motoveicolo.

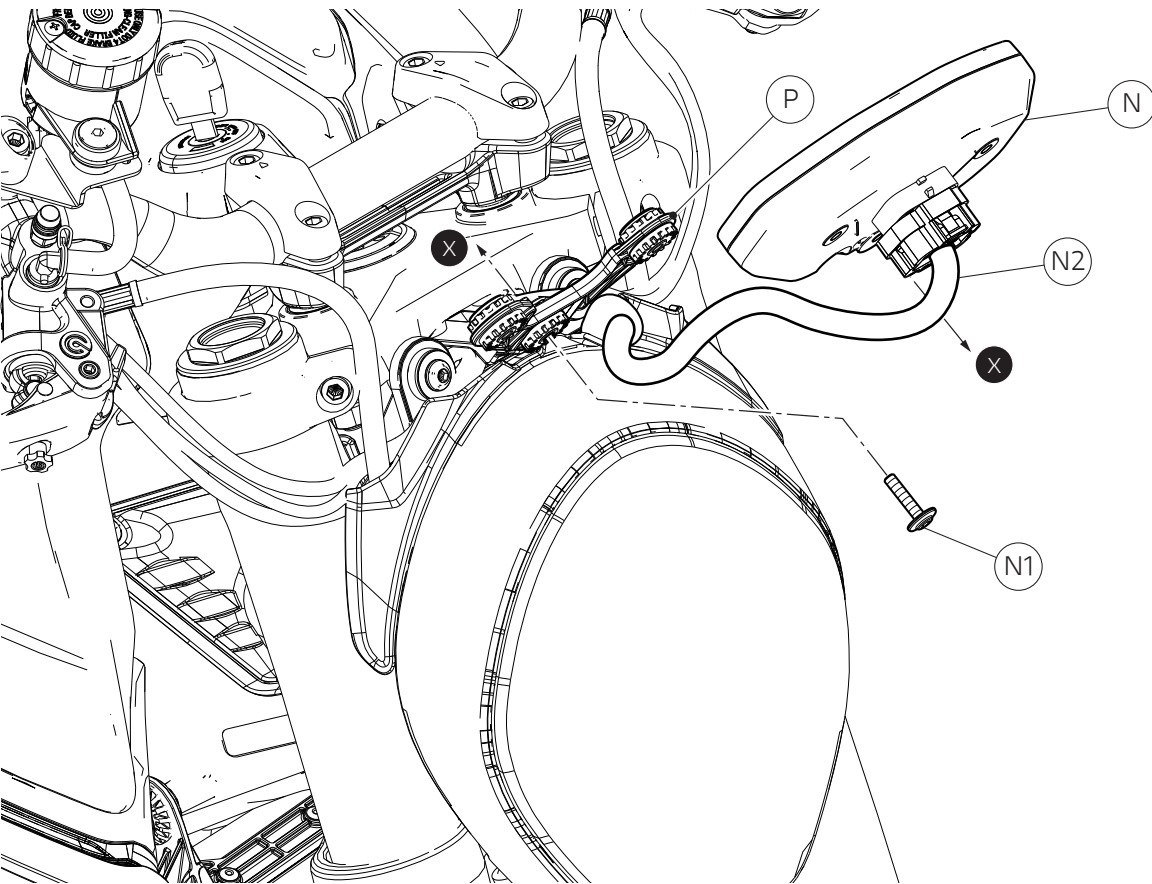
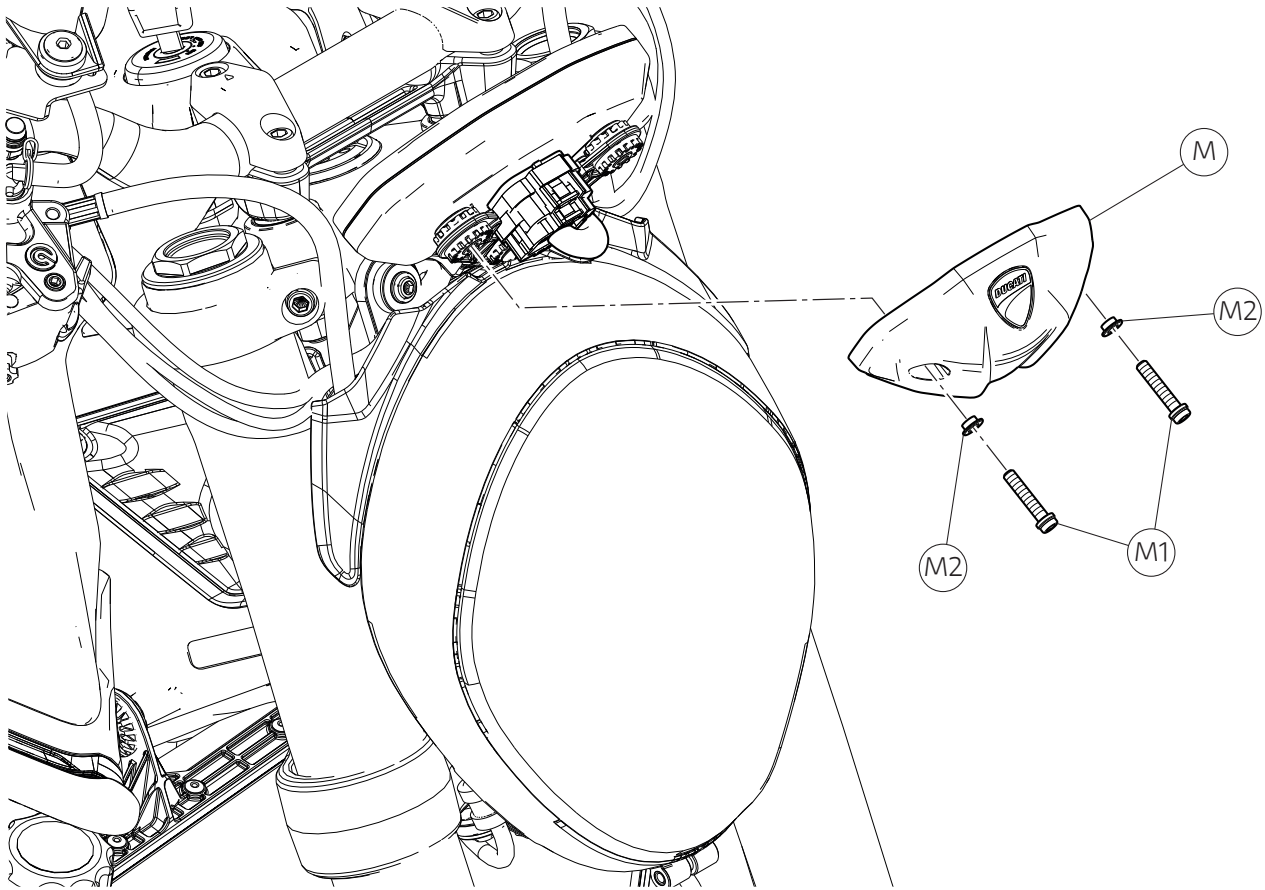
### Smontaggio fianchetti sella

- Per lo smontaggio dei fianchetti sella (F), fare riferimento a quanto riportato sul manuale officina alla sezione "Smontaggio cover fondo sella".



### Smontaggio parafango anteriore

- Svitare la vite (G1) e svincolare il tubo pinza freno anteriore (H) e il cavo sensore velocità (L) dal passacavo (G2).
- Svitare le n.4 viti (G3) e rimuovere le n.4 boccole (G4).
- Rimuovere il parafango anteriore (G) prestando attenzione a non rovinarlo.



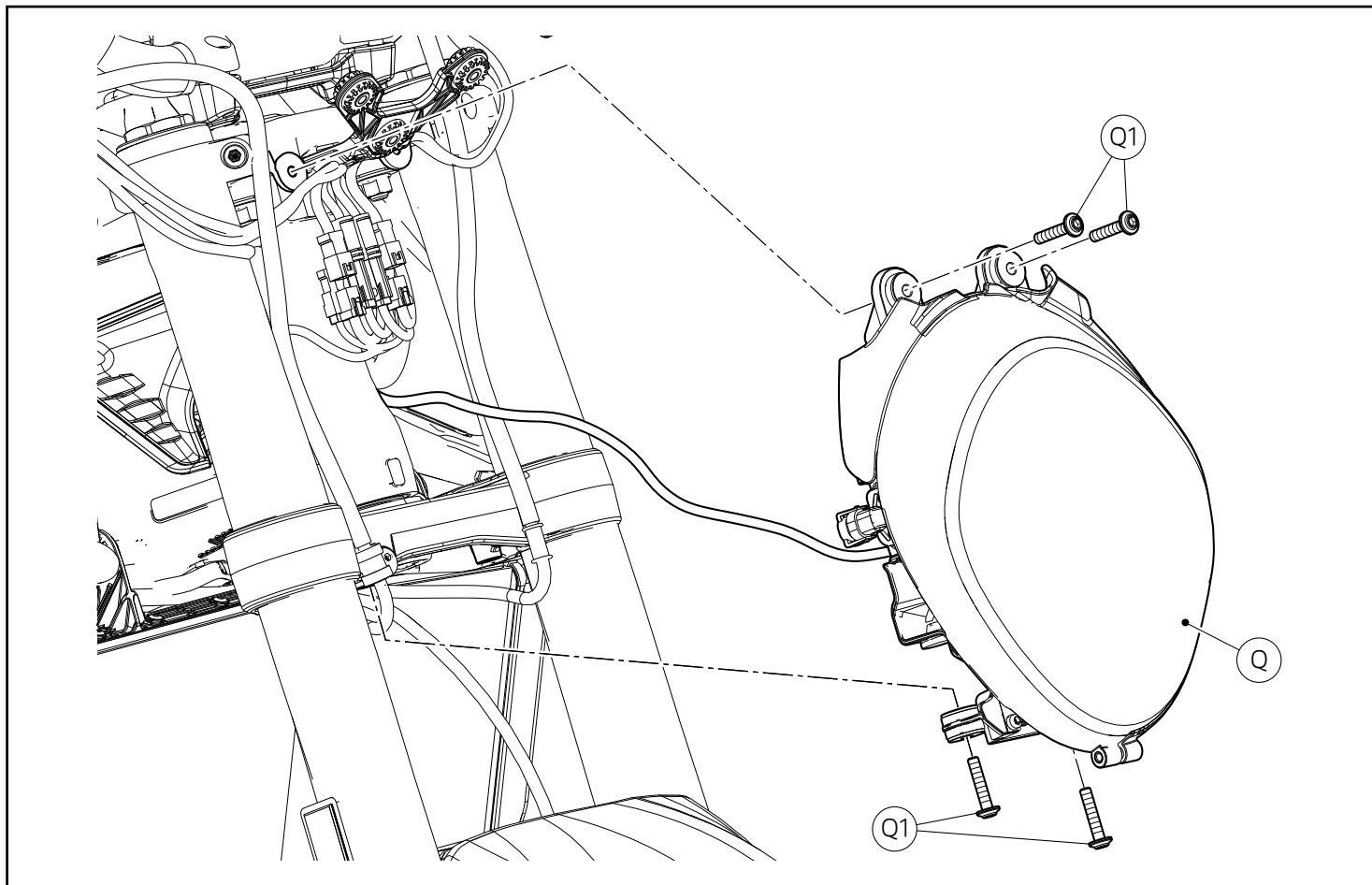
## Smontaggio cover cruscotto

- Svitare e rimuovere le n.2 viti (M1).
- Rimuovere i n.2 distanziali con collare (M2).
- Rimuovere la cover cruscotto (M).
- Svitare e rimuovere la vite (N1) e scostare quanto basta il cruscotto (N) dalla staffa supporto cruscotto (P).



### **Attenzione**

Prestare la massima attenzione a non danneggiare il cablaggio cruscotto (N2) durante le operazioni di smontaggio.



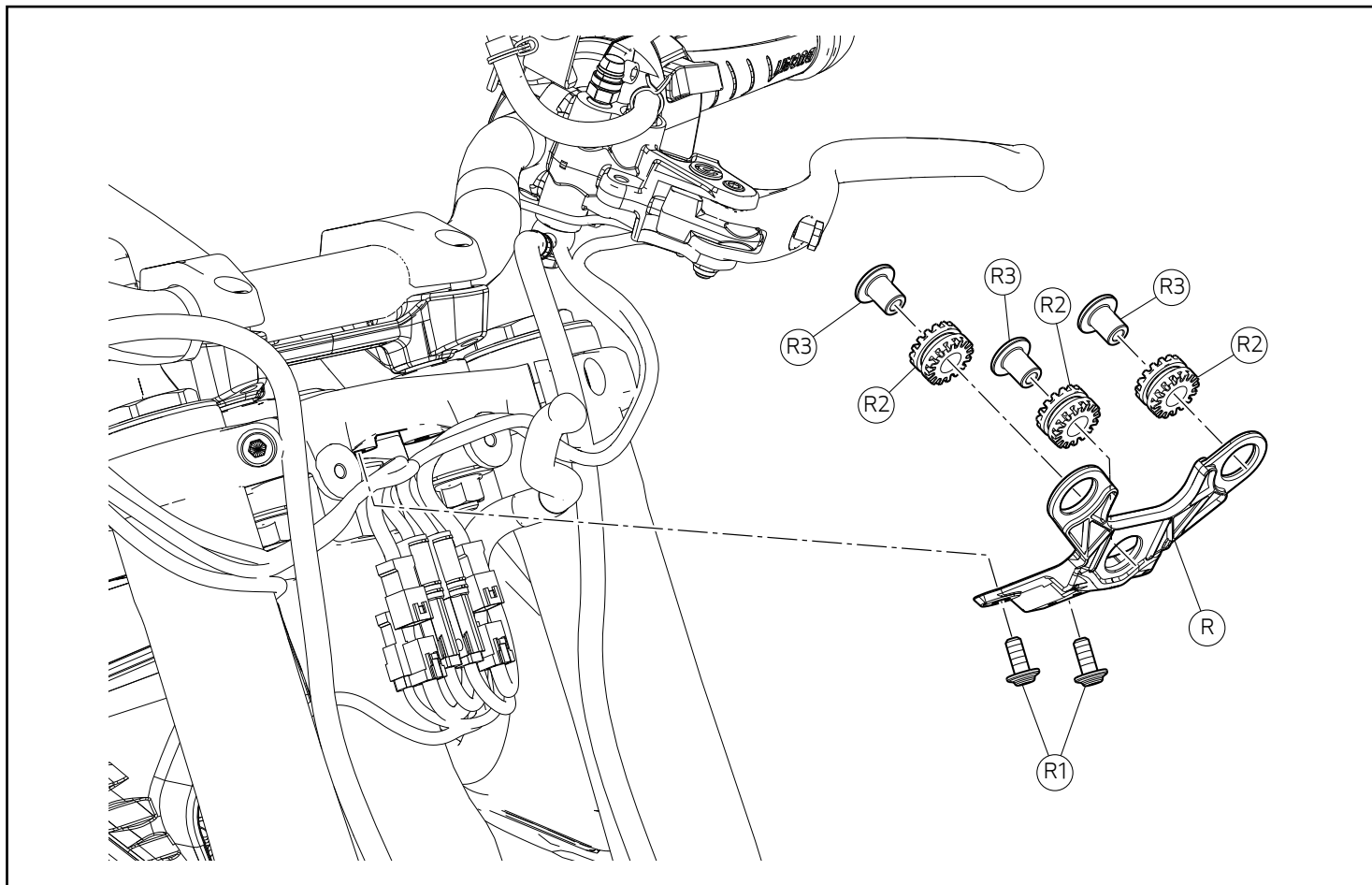
### Smontaggio piastra supporto cruscotto

- Rimuovere e conservare le n.4 viti (Q1).
- Scostare il gruppo fanale anteriore (Q), prestando la massima attenzione a non danneggiare i cablaggi.



#### Note

Pulire i filetti delle n.4 viti (Q1) da eventuali residui di frenafiletto.

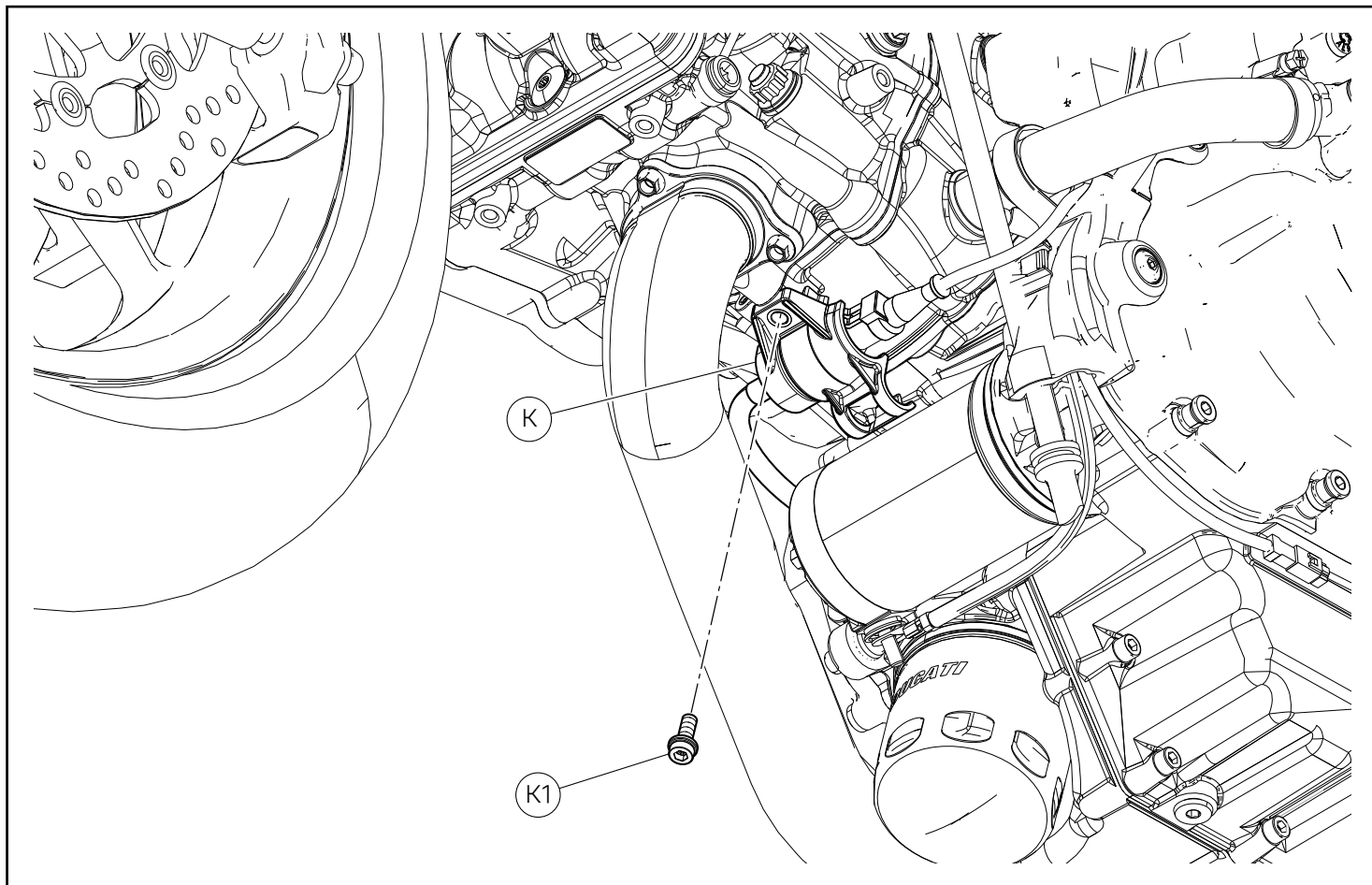


- Svitare le n. 2 viti (R1).
- Rimuovere la staffa supporto cruscotto (R).
- Recuperare i n.3 gommini (R2) e i n.3 distanziali con collare (R3).



#### Note

Pulire i filetti delle n.2 viti (R1) da eventuali residui di frenafiletto.



### Smontaggio fissaggio supporto pressostato

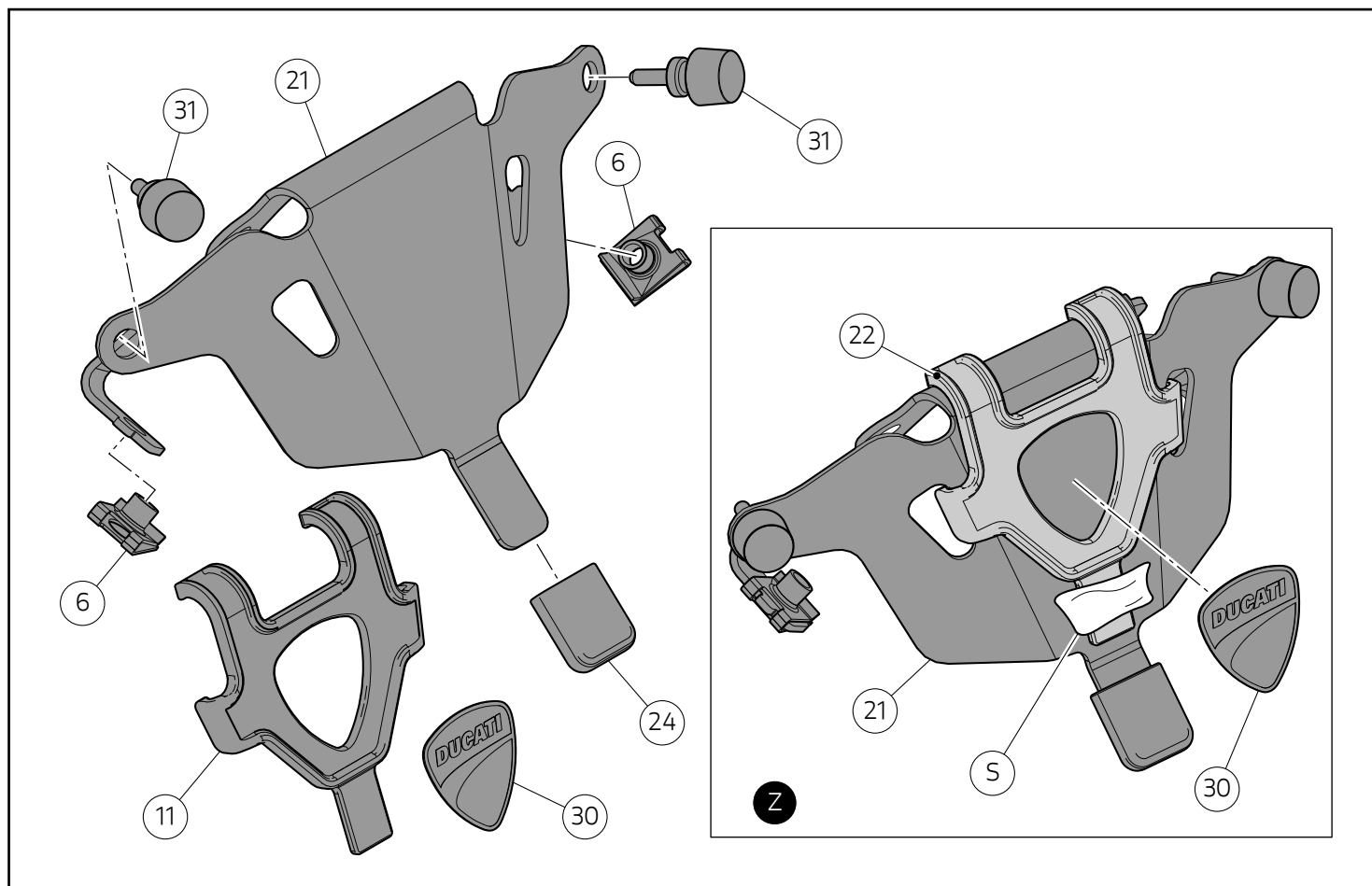
- Operando sul lato inferiore del motoveicolo, svitare e rimuovere la vite (K1) di fissaggio supporto pressostato (K).



#### Note

Pulire la madrevite, da eventuali residui di frenafili.

Pagina volutamente lasciata bianca



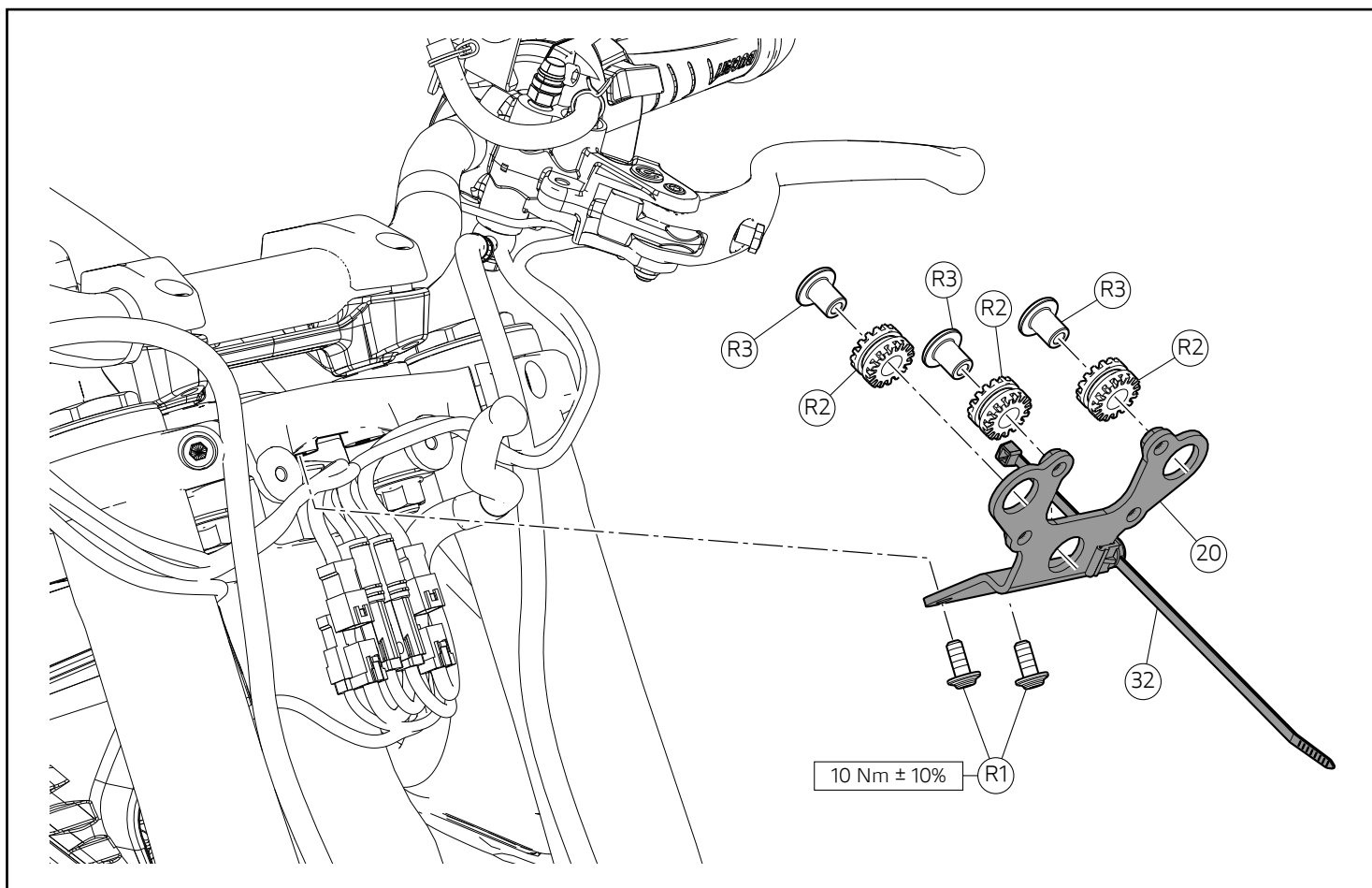
## Montaggio componenti set

### Importante

Verificare, prima del montaggio, che tutti i componenti risultino puliti e in perfetto stato. Adottare tutte le precauzioni necessarie per evitare di danneggiare qualsiasi parte nella quale ci si trova ad operare.

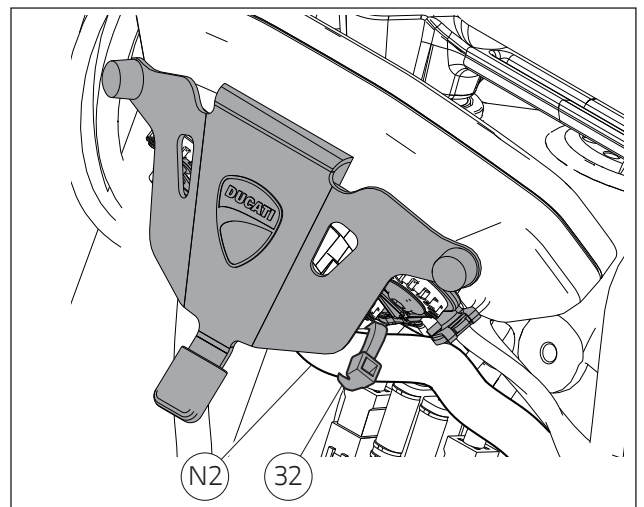
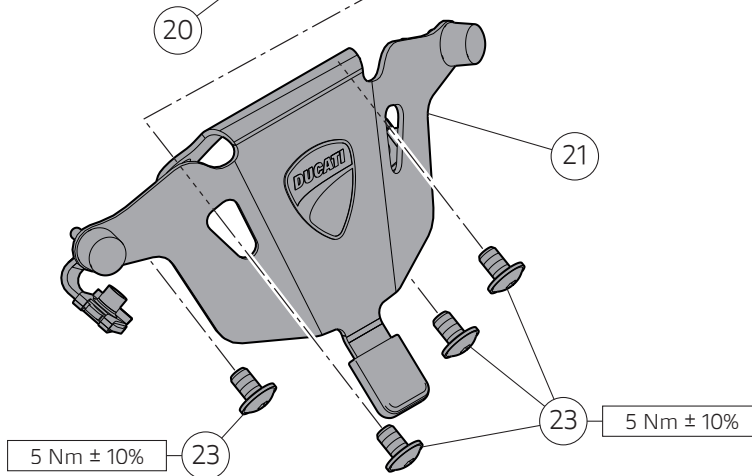
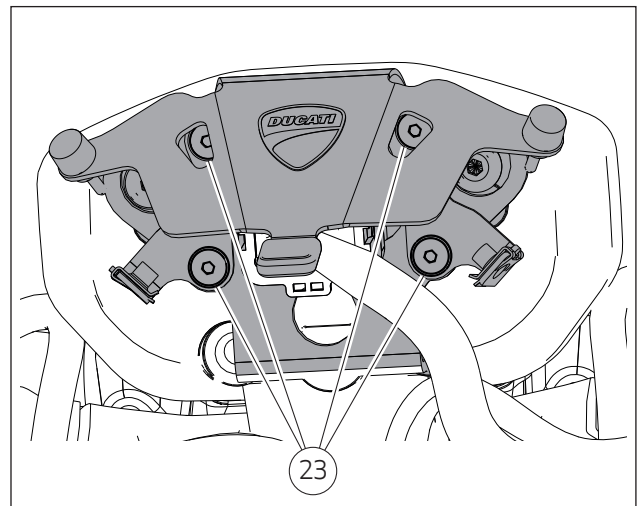
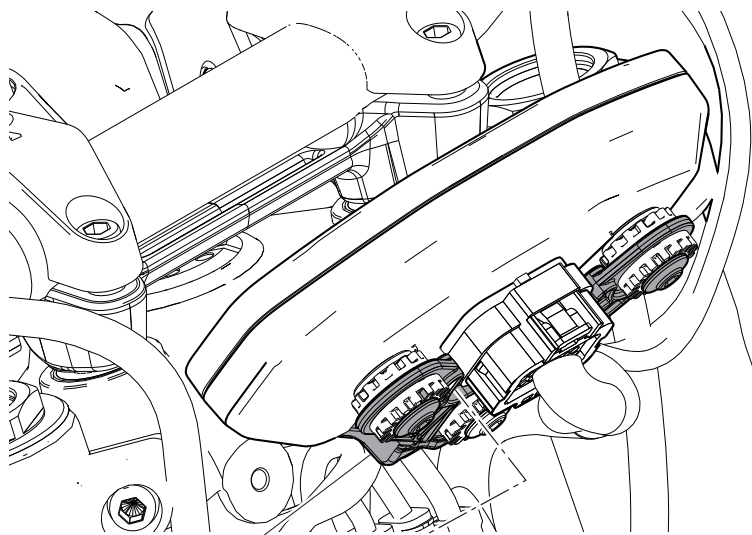
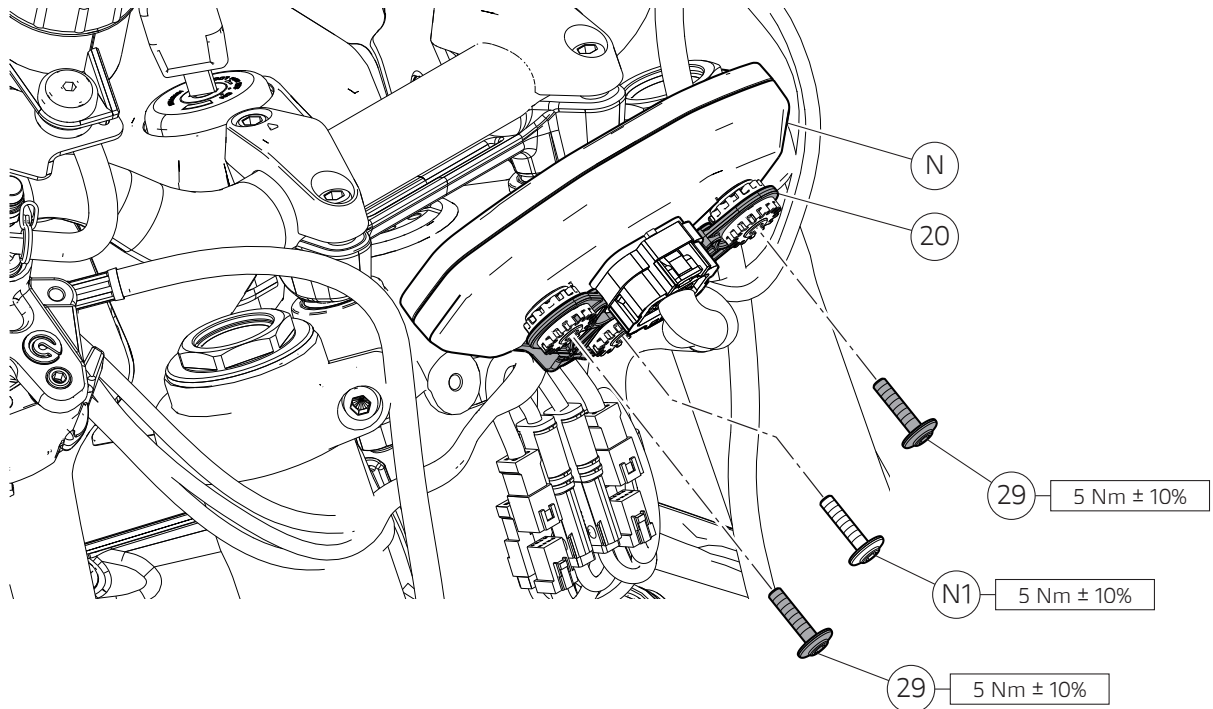
### Premontaggio staffa supporto cupolino

- Premontare le n.2 clip (6) sulla staffa supporto cupolino (21).
- Applicare i n.2 tamponi in gomma (31) sulla staffa supporto cupolino (21), orientandoli come mostrato in figura.
- Calzare il gommino (24) nel dente della staffa supporto cupolino (21).
- Posizionare la dima (22) sulla staffa supporto cupolino (21), come mostrato nel riquadro (Z).
- Bloccare la dima (22) sulla staffa (21) con un pezzo di nastro adesivo (S), applicato come mostrato nel riquadro (Z).
- Applicare sulla staffa supporto cupolino (21), l'adesivo scudetto Ducati (30), centrandolo nella posizione corretta tramite la dima (22).
- Rimuovere il nastro adesivo (S) e la dima (22).



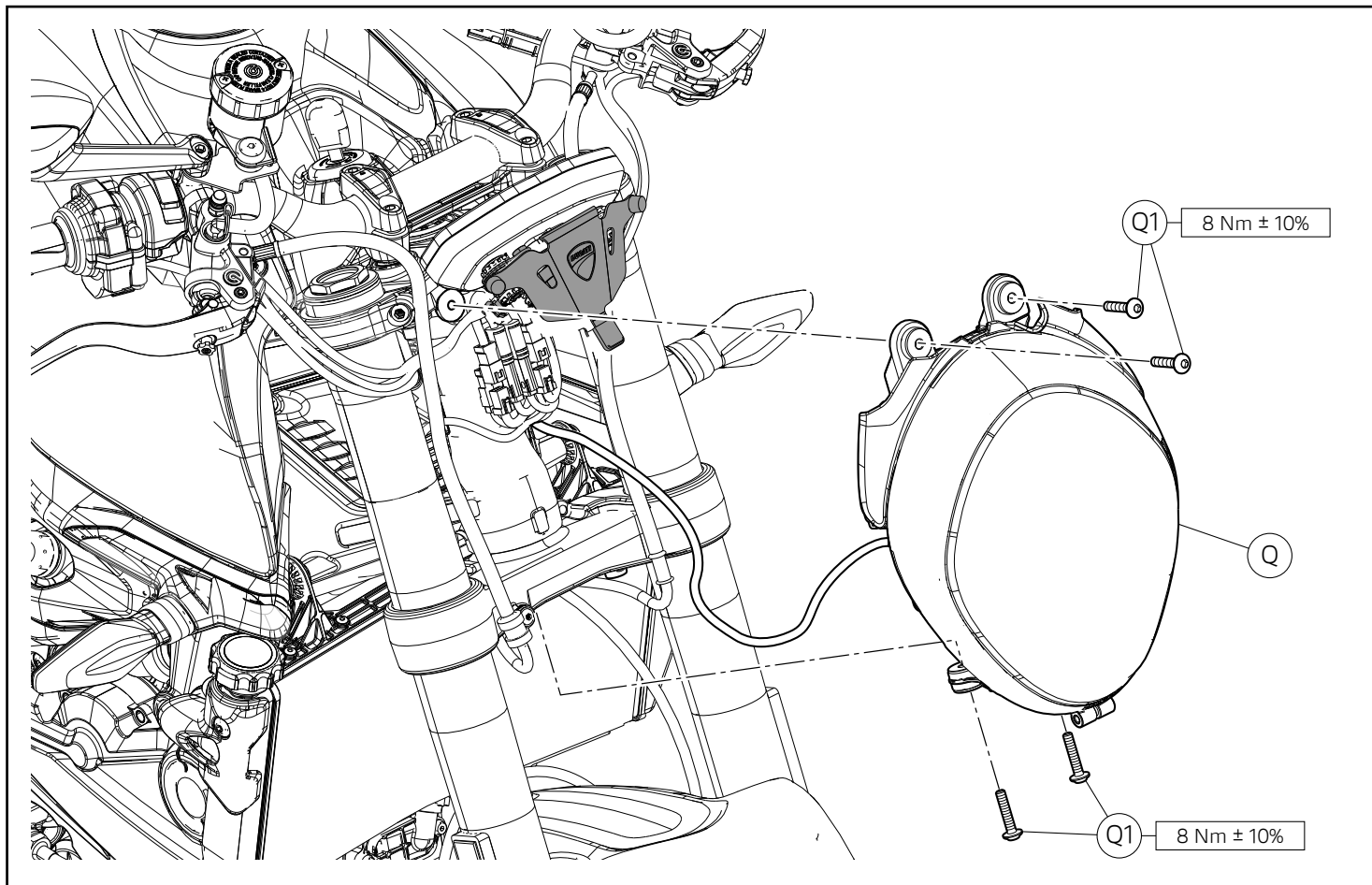
### Montaggio staffa supporto cruscotto

- Calzare i n.3 gommini originali (R2) nelle relative sedi della staffa supporto cruscotto (20).
- Inserire i n. 3 distanziali originali (R3) nei gommini (R2), orientandoli come mostrato in figura.
- Applicare la fascetta Hellermann (32) sulla staffa supporto cruscotto (20), come mostrato in figura.
- Applicare un sottile strato di LOCTITE 243 sul filetto delle n.2 viti originali (R1).
- Posizionare la staffa supporto cruscotto (20) nella sua sede originale ed impuntare le n.2 viti originali (R1).
- Serrare le n.2 viti (R1) alla coppia indicata.



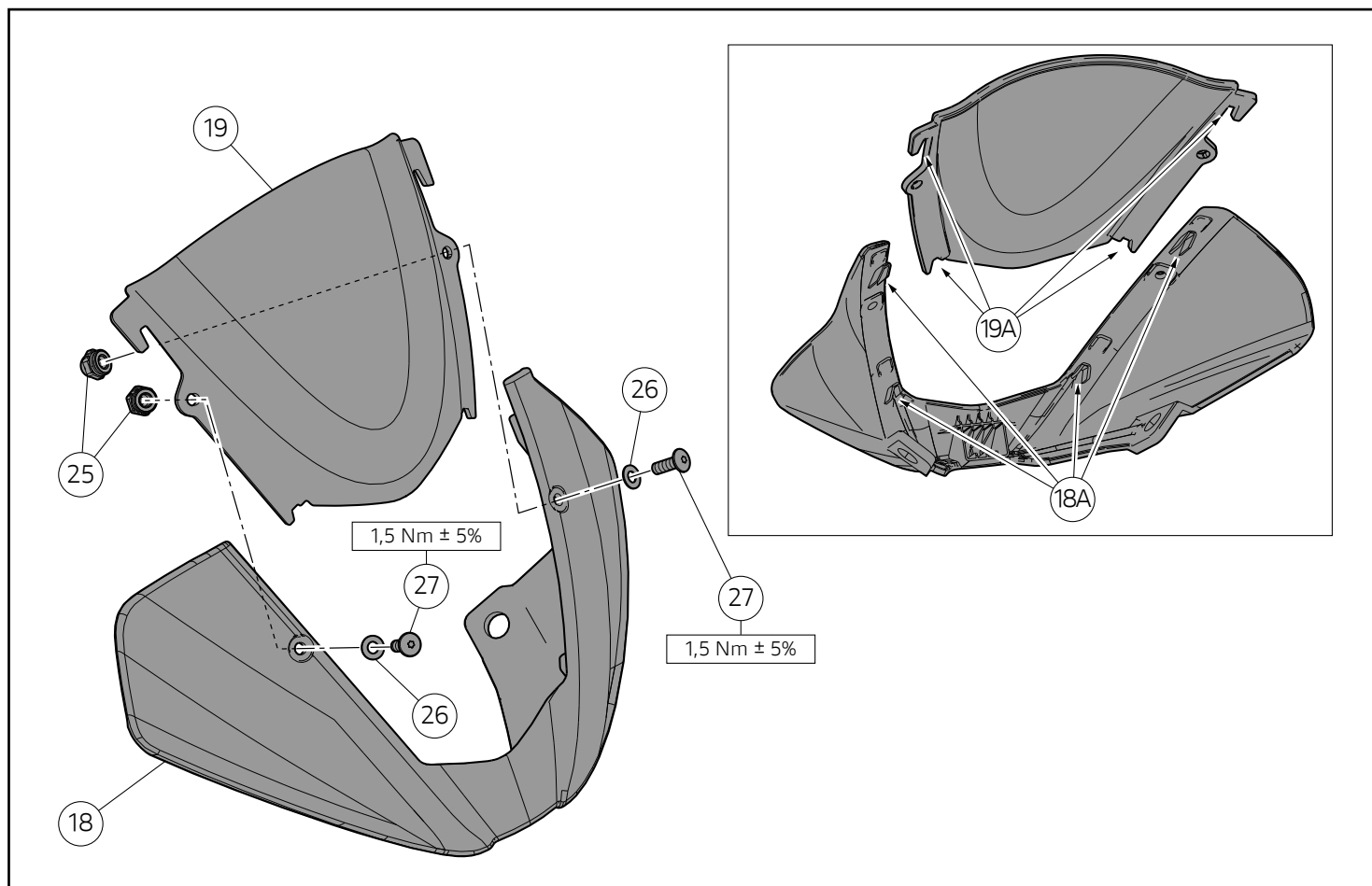
## Montaggio staffa supporto cupolino

- Posizionare nella sua sede originale il cruscotto (N), facendo attenzione a posizionare in maniera corretta il cablaggio (N2).
- Impuntare la vite originale (N1) nel foro inferiore della staffa supporto cruscotto (20).
- Impuntare le n.2 viti (29) nei restanti fori della staffa supporto cruscotto (20).
- Serrare le n.2 viti (29) e la vite (N1) alla coppia indicata.
- Posizionare la staffa supporto cupolino (21) sulla staffa supporto cruscotto (20), come mostrato in figura e impuntare le n.4 viti (23).
- Serrare le n.4 viti (23) alla coppia indicata.
- Sfruttare le asole della staffa supporto cupolino (21) per serrare a coppia le n.2 viti (23) superiori.
- Utilizzando la fascetta Hellermann (32), fissare il cablaggio cruscotto (N2) alla staffa supporto cruscotto (20).



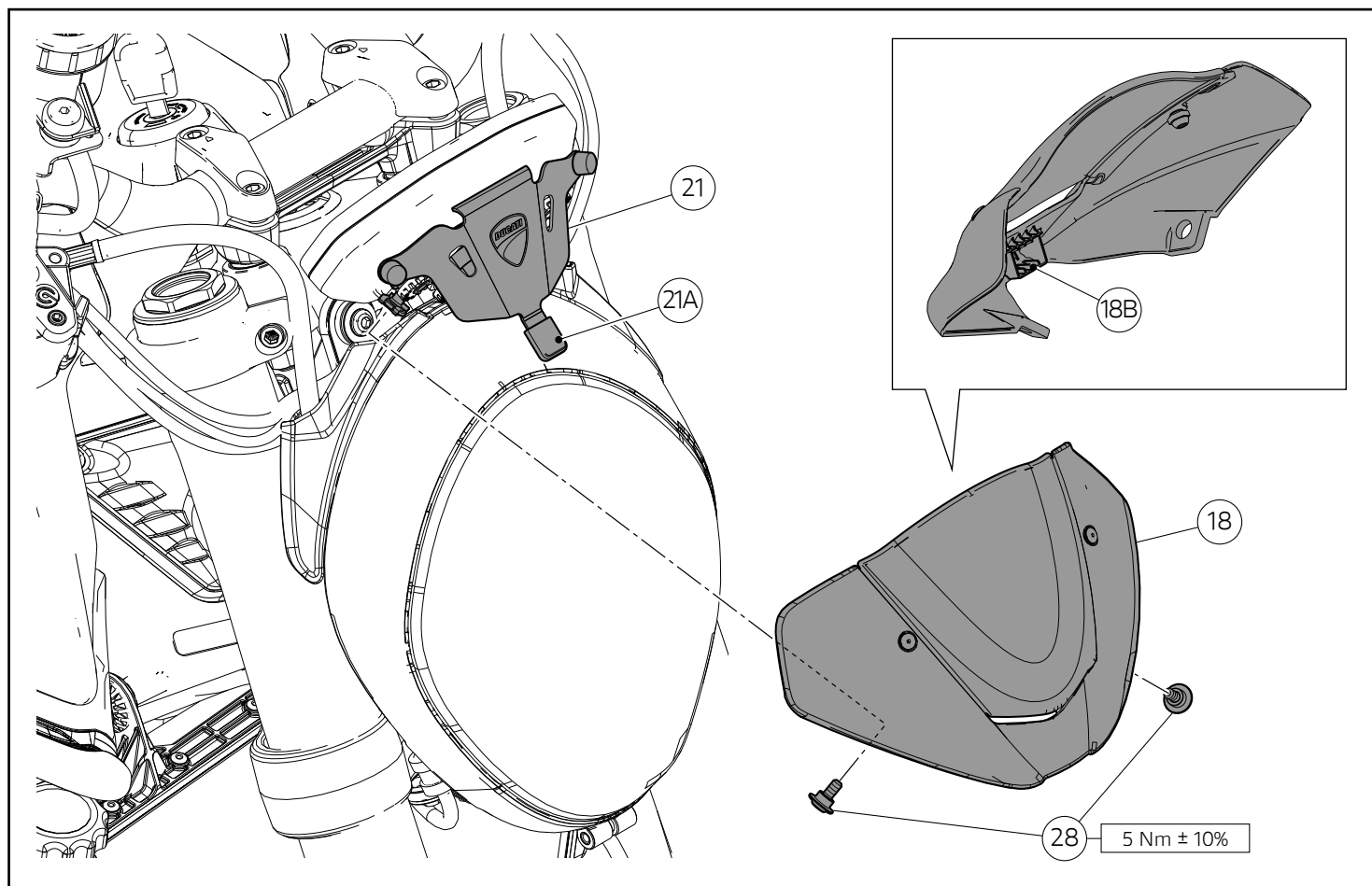
### Rimontaggio fanale anteriore

- Posizionare il gruppo fanale anteriore (Q) nella sua posizione originale.
- Applicare un sottile strato di LOCTITE 243 sul filetto delle n.4 viti originali (Q1).
- Impuntare le n.4 viti (Q1).
- Serrare le n.4 viti (Q1) alla coppia indicata.

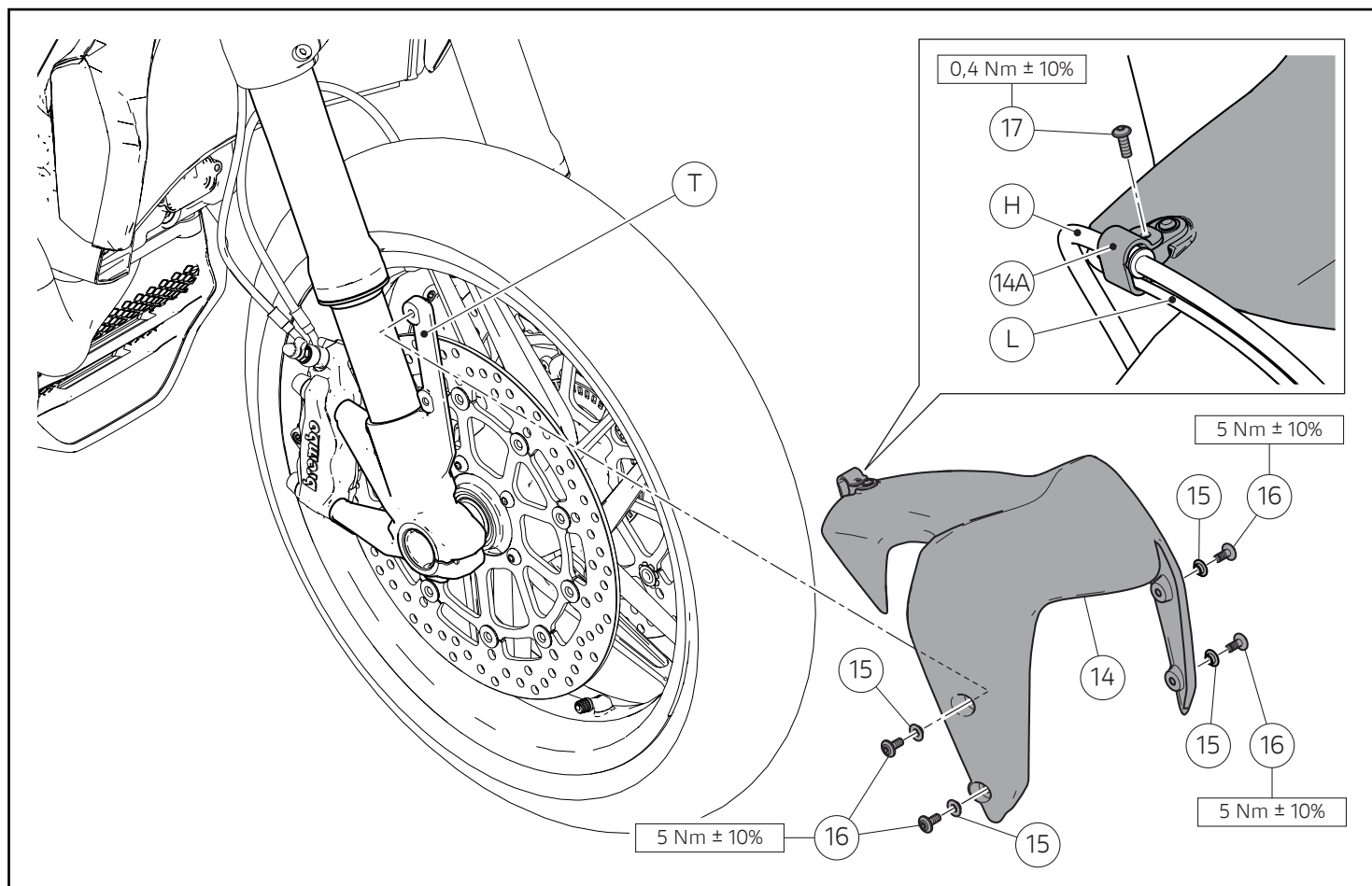


### Montaggio cupolino

- Premontare il plexiglass (19) sul cupolino (18), inserendolo dall'alto ed incastrando i dentini (18A) nelle relative sedi (19A).
- Inserire le n.2 rosette in nylon sul filetto delle n.2 viti (27).
- Impuntare le n.2 viti (27) nei relativi fori del cupolino (18).
- Avvitare, dalla parte opposta, i n.2 dadi in gomma (25).
- Serrare le n.2 viti (27) alla coppia indicata, mantenendo dalla parte opposta i n.2 dadi in gomma (25).

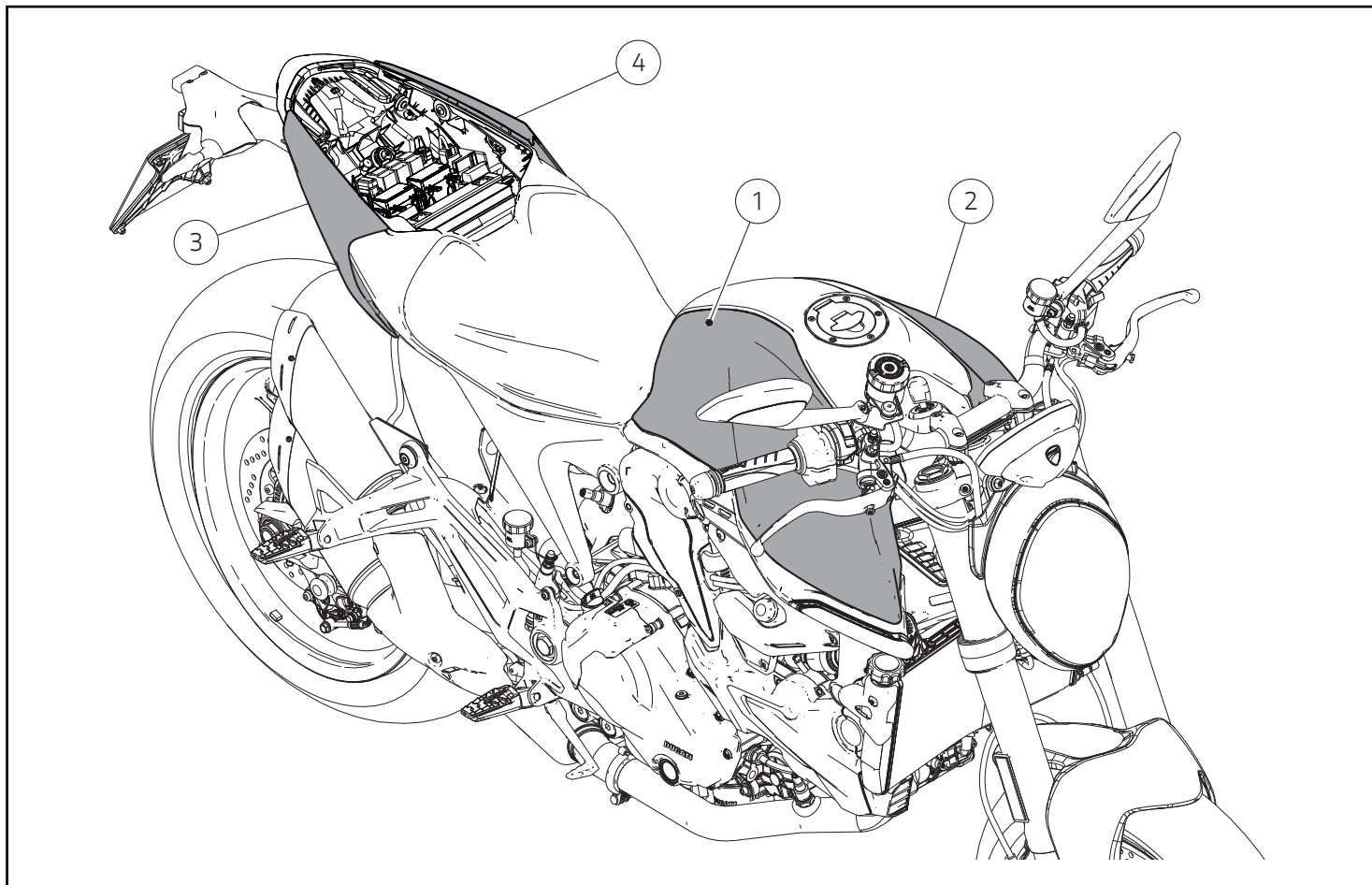


- Posizionare il gruppo cupolino (18) sulla staffa supporto cupolino (21), avendo cura di inserire il dente (21A) nell'apposita sede (18B).
- Impuntare le n.2 viti (28).
- Serrare le n.2 viti (28) alla coppia indicata.



### Montaggio parafrangente anteriore

- Inserire le n.4 rosette in nylon (15) sul filetto delle n.4 viti (16).
- Posizionare il parafrangente anteriore (14) sulle appendici dei piedini forcelle (T) e impuntare le n.4 viti (16).
- Serrare le n.4 viti (16) alla coppia indicata.
- Inserire il cavo sensore velocità (L) e il tubo pinza freno anteriore (H) all'interno del passacavo (14A), come mostrato in figura.
- Impuntare la vite (17) e serrarla alla coppia indicata.

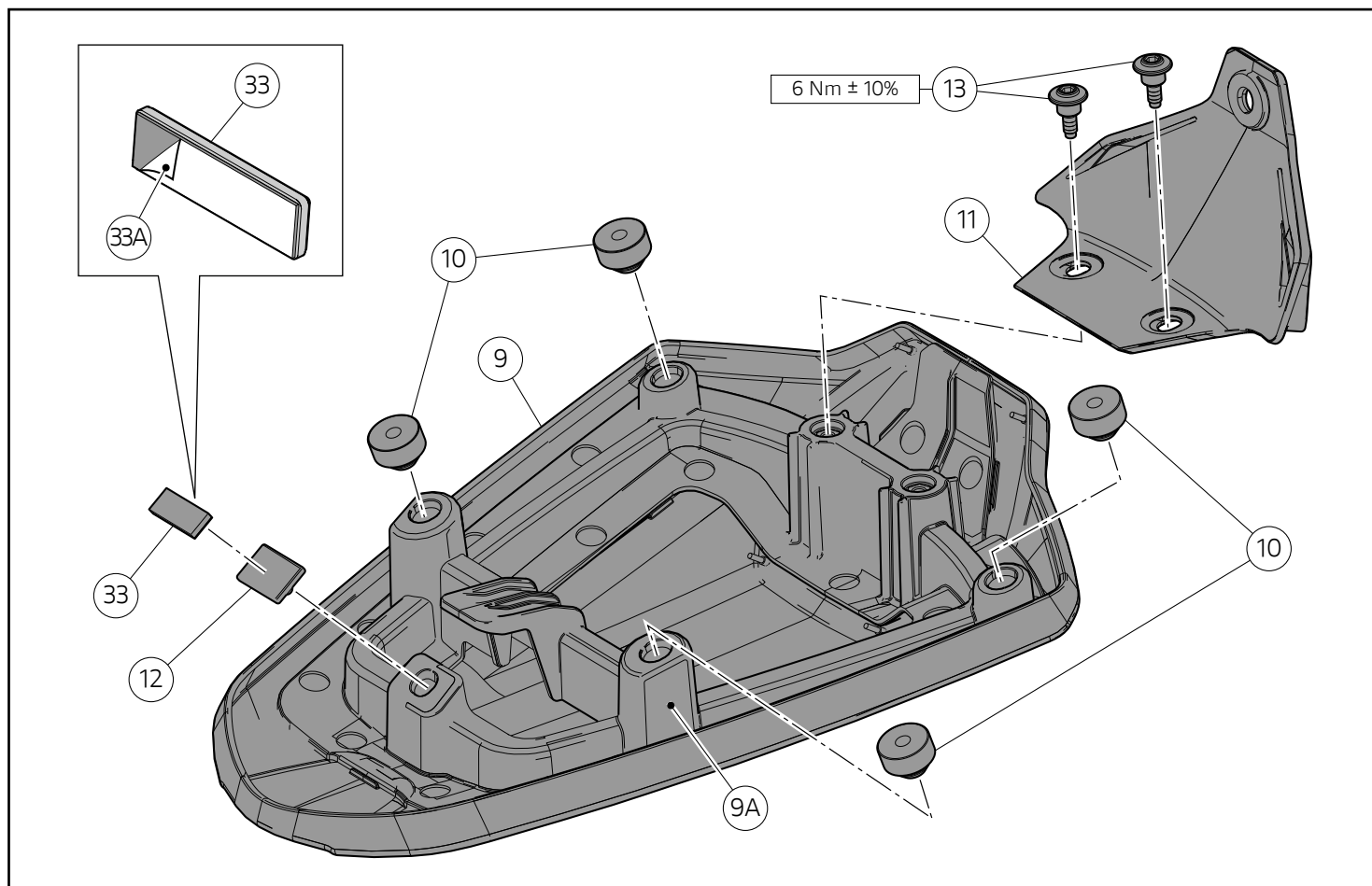


### Montaggio cover serbatoio

- Per il montaggio della cover serbatoio destra (1) e della cover serbatoio sinistra (2) fare riferimento a quanto riportato sul manuale officina alla sezione "Rimontaggio serbatoio carburante".

### Montaggio fianchetti sella

- Per il montaggio del fianchetto sella destro (3) e del fianchetto sella sinistro (4) fare riferimento a quanto riportato sul manuale officina alla sezione "Rimontaggio cover fondo sella".



### Premontaggio cover monoposto

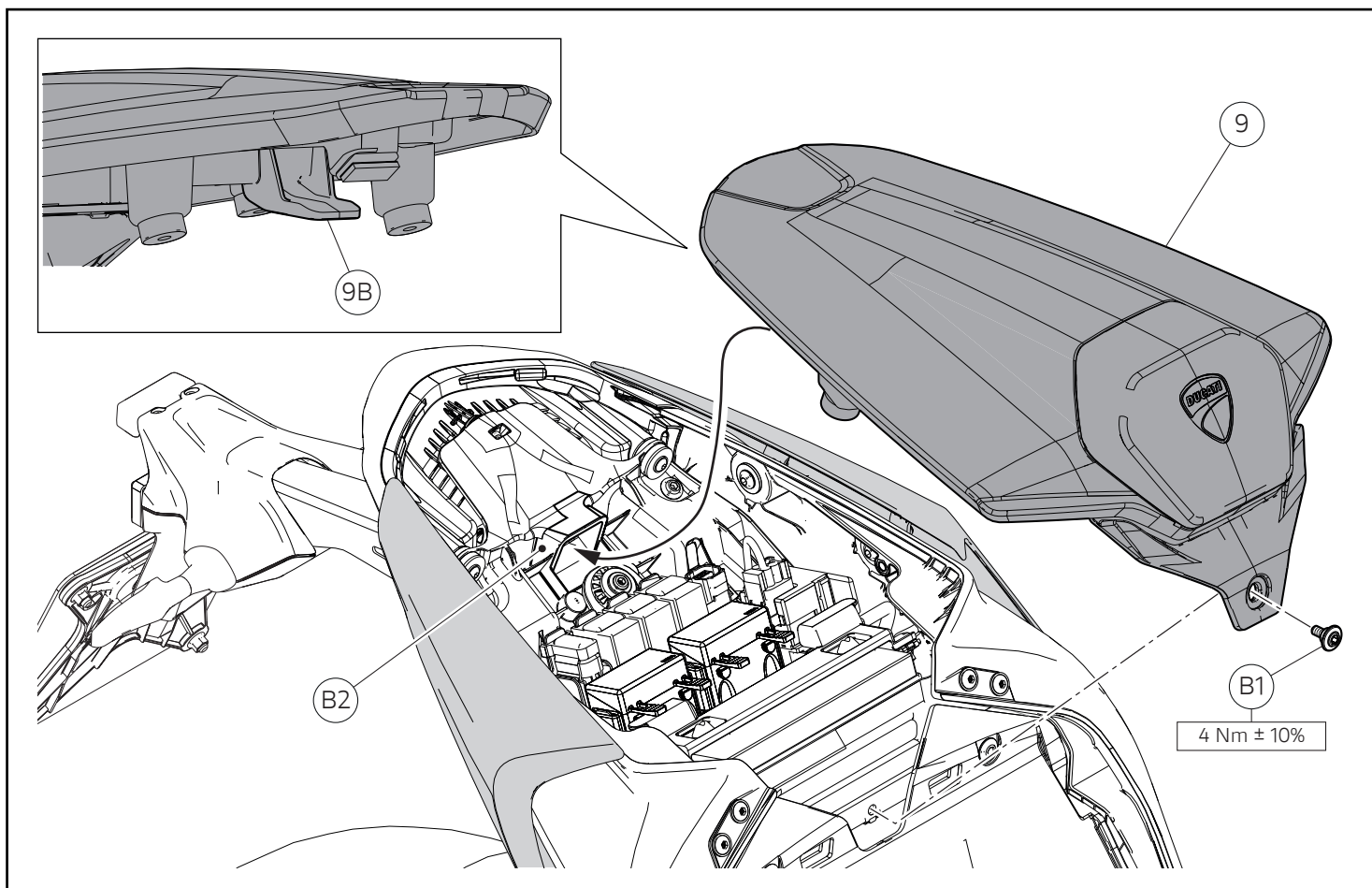
- Operando sulla parte inferiore della cover monoposto (9), premontare i n.4 tamponi in gomma (10) nelle relative sedi del fondo (9A) della cover monoposto (9), orientandoli come mostrato in figura.



#### Note

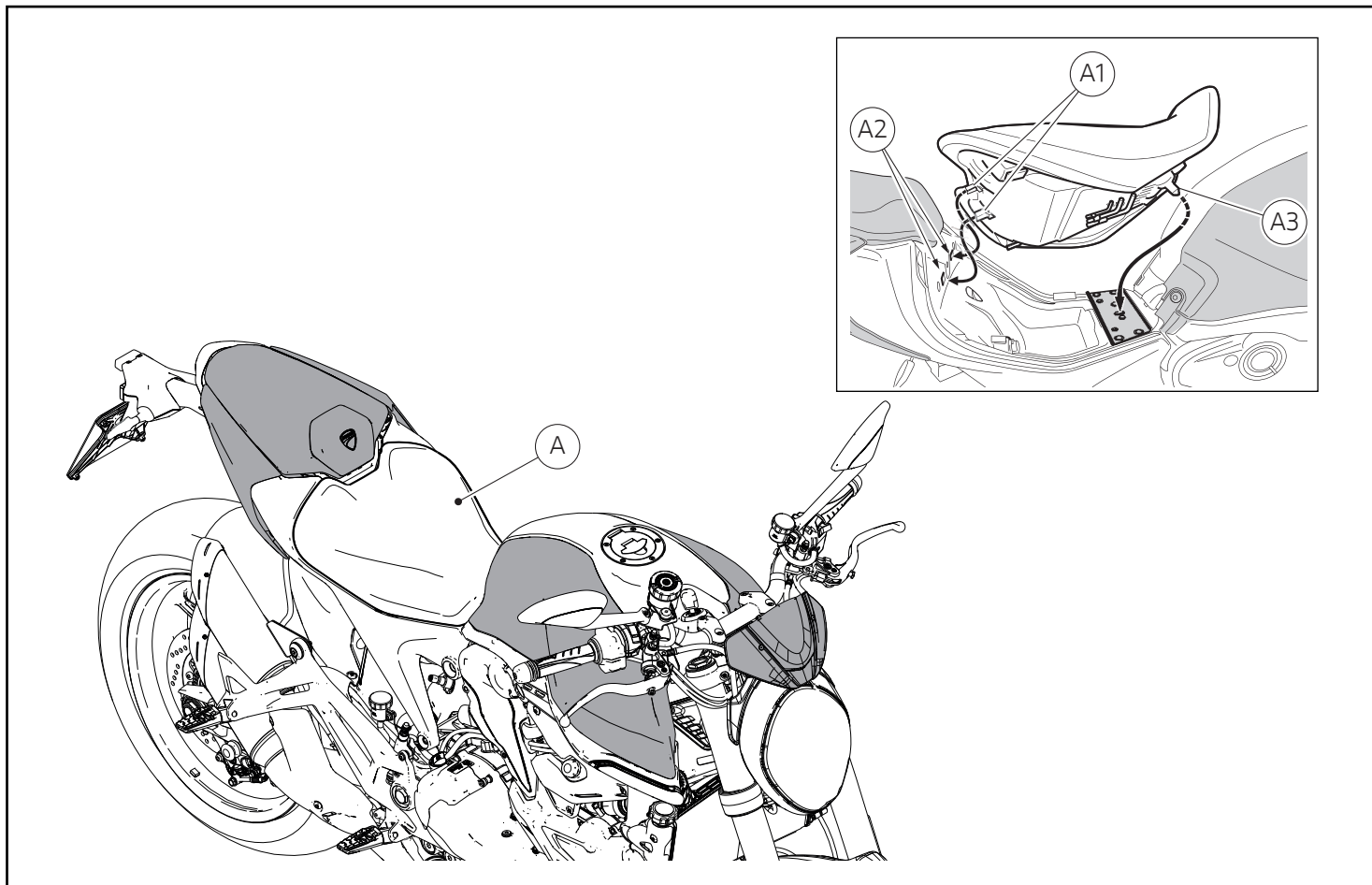
In caso di difficoltà durante il montaggio dei tamponi in gomma (10), è raccomandato l'utilizzo di lubrificante per gomma, da applicare su i tamponi stessi.

- Calzare il tampone in gomma (12) nella relativa sede della cover monoposto (9).
- Rimuovere la pellicola protettiva (33A) della parte adesiva del tampone (33), evitando di toccare con le dita la parte adesiva.
- Applicare il tampone adesivo (33) sulla superficie del tampone in gomma (12) appena inserito nella relativa sede del fondo (9A) della cover monoposto (9), come mostrato in figura.
- Posizionare la staffa (11) sulla parte anteriore della cover monoposto (9) ed impuntare le n.2 viti (13).
- Serrare le n.2 viti (13) alla coppia indicata.



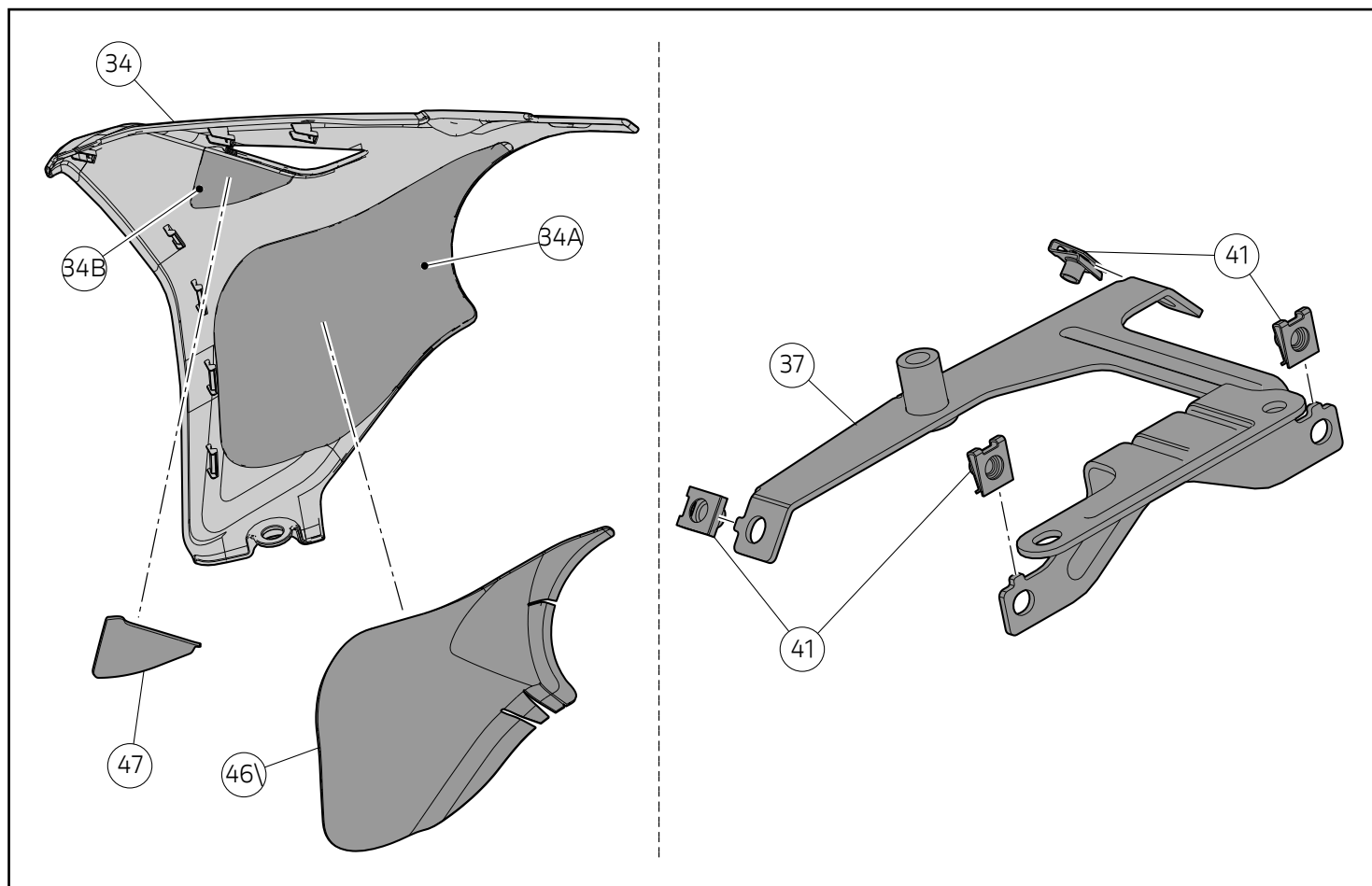
### Montaggio cover monoposto

- Posizionare la cover monoposto (9) assicurandosi che l'aletta (9B) si inserisca nella sede (B2).
- Verificare il corretto posizionamento e allineamento della cover monoposto (9).
- Impuntare la vite originale (B1).
- Serrare la vite (B1) alla coppia indicata.



### Rimontaggio sella pilota

- Inserire le alette (A1), poste sull'estremità posteriore del fondo sella, nelle sedi (A2) sul telaio posteriore.
- Inserire il fissaggio centrale (A3) spingendo sopra di esso: spingere sull'estremità anteriore della sella (A), fino ad udire lo scatto del chiavistello della serratura.
- Assicurarsi che la sella sia saldamente fissata al telaio e rimuovere la chiave dalla serratura.



### Premontaggio pannello destro



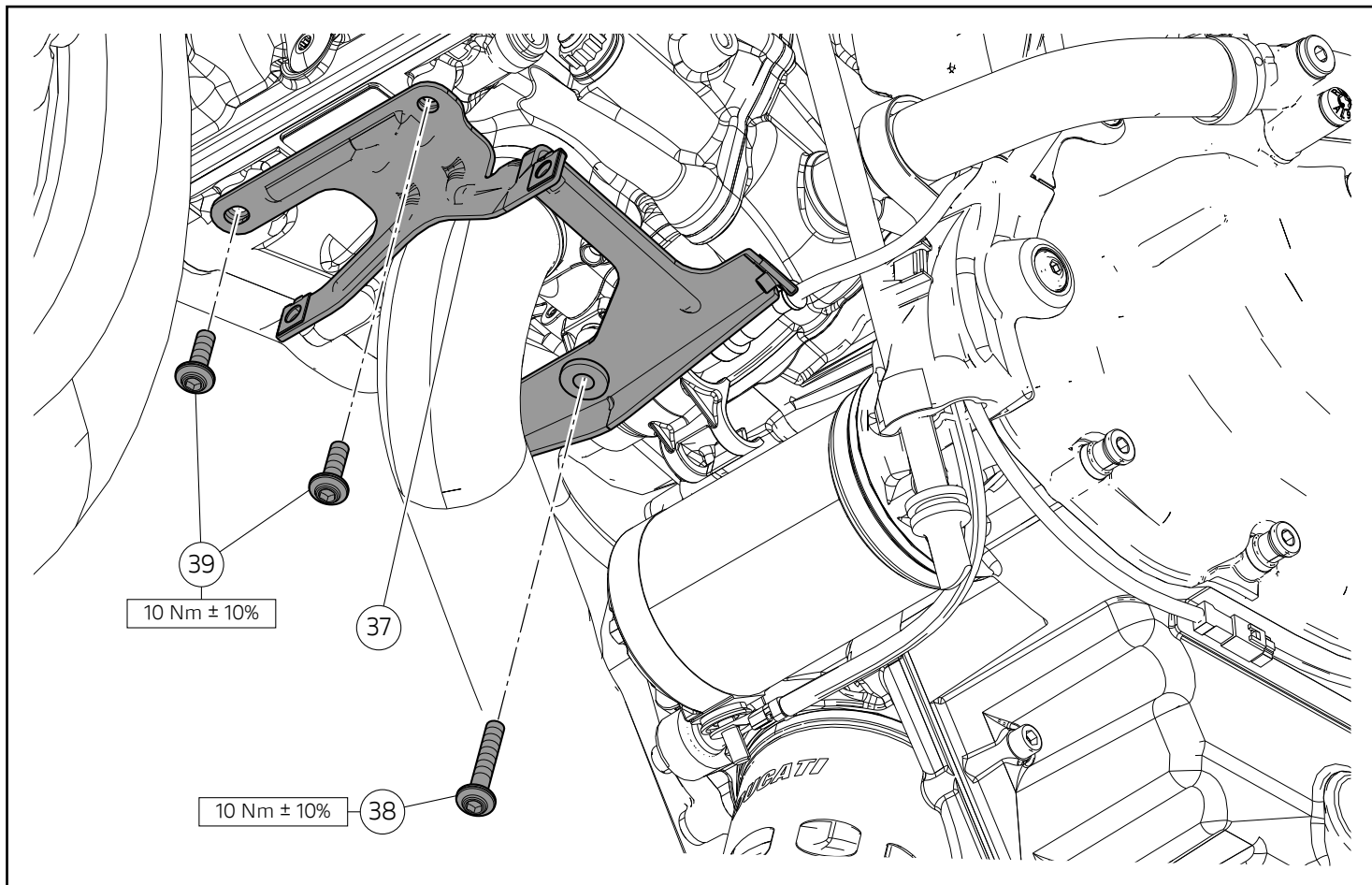
#### Note

Per una corretta ed efficace adesione del termoriflettente inferiore (46) e del termoriflettente superiore (47), è necessario sgrassare le superfici interessate (34A) e (34B) del pannello destro (34).

- Rimuovere la pellicola protettiva dal termoriflettente inferiore (46), prestando attenzione a non toccare con le dita la superficie adesiva.
- Applicare il termoriflettente (46) sulla superficie interna (34A) del pannello destro (34) precedentemente sgassata.
- Rimuovere la pellicola protettiva dal termoriflettente superiore (47), prestando attenzione a non toccare con le dita la superficie adesiva.
- Applicare il termoriflettente (47) sulla superficie interna (34B) del pannello destro (34) precedentemente sgassata.

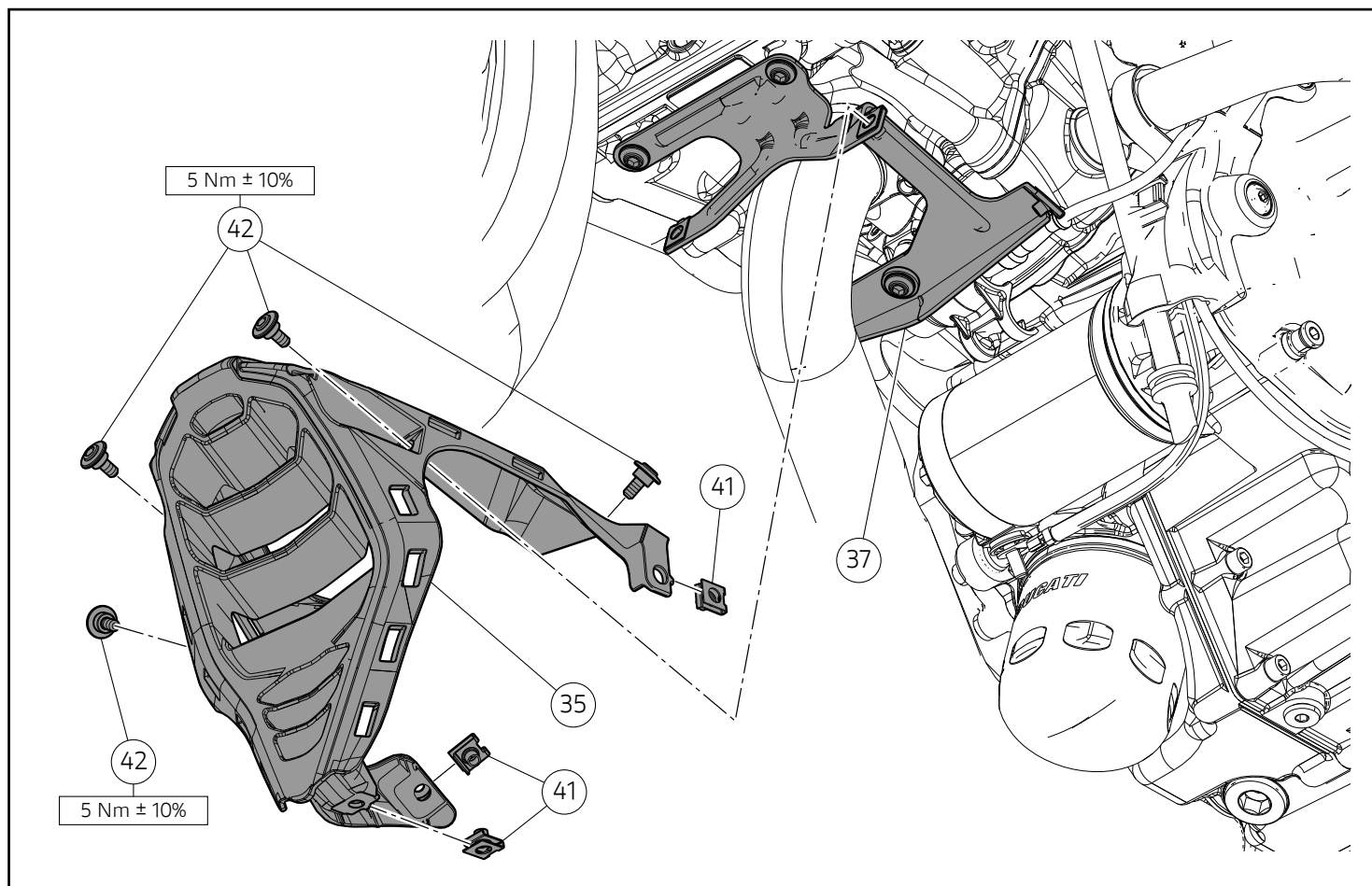
### Premontaggio staffa puntale

- Premontare n.4 clip (41) sulla staffa puntale (37), orientandole come mostrato in figura.



### Montaggio staffa puntale

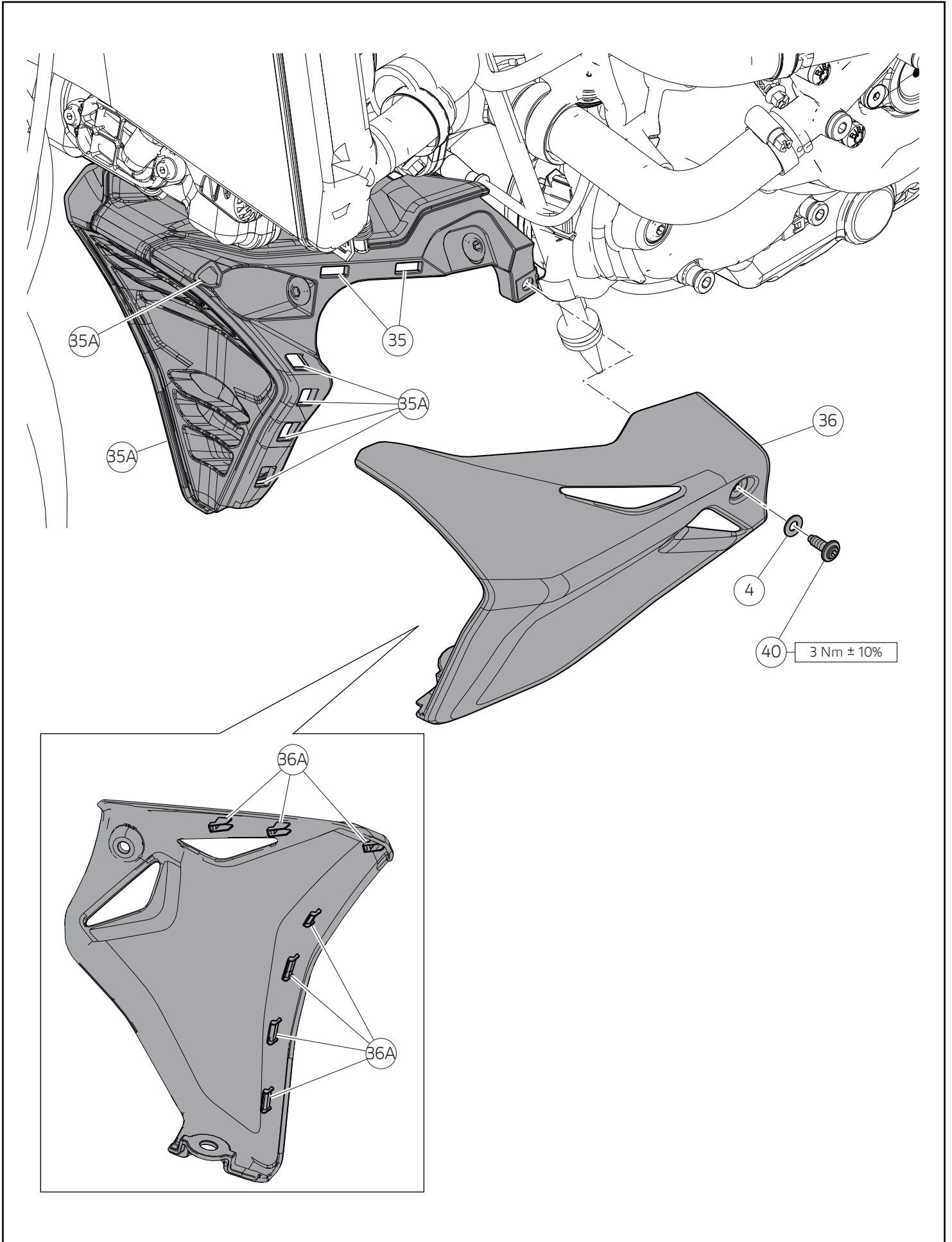
- Operando sul lato inferiore del motoveicolo, posizionare la staffa puntale (37), orientandola come mostrato in figura.
- Impuntare la vite (38) e le n.2 viti (39).
- Serrare la vite (38) alla coppia indicata.
- Serrare le n.2 viti (39) alla coppia indicata.



### Montaggio frontale puntale

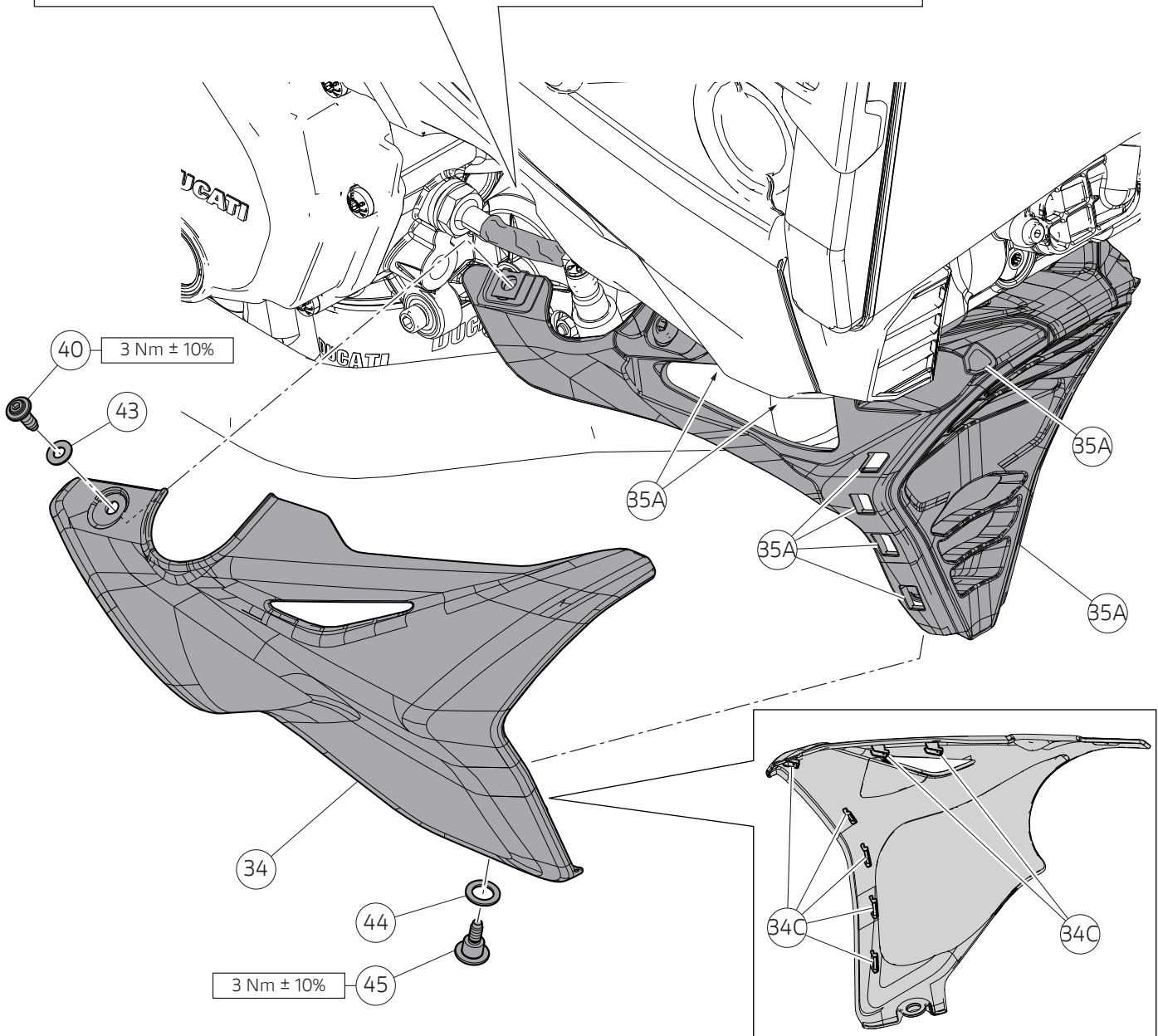
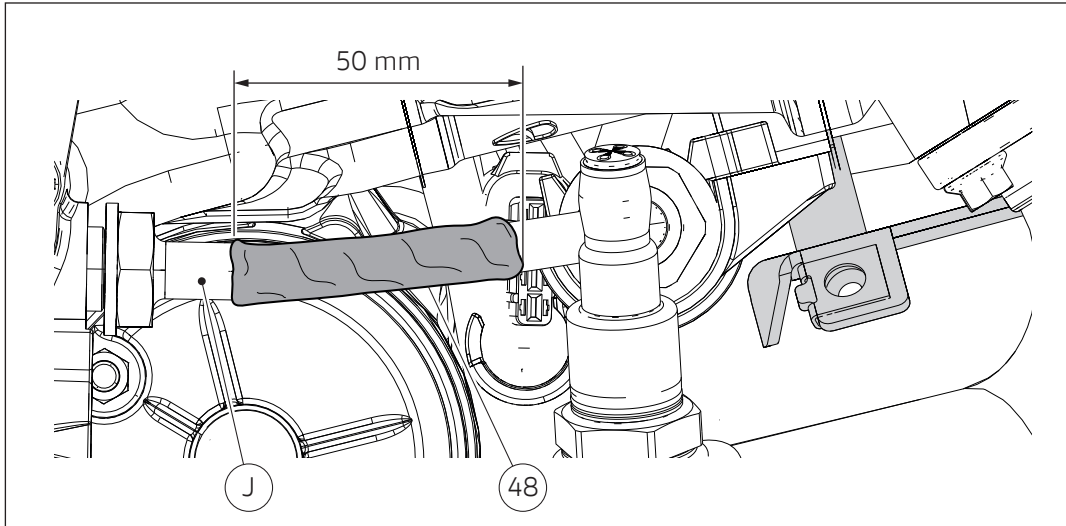
- Montare le n.3 clip (41) sul frontale puntale (35), orientandole come mostrato in figura.
- Posizionare il frontale puntale (35) sulla staffa puntale (37) ed impuntare le n.4 viti (42).
- Serrare le n.4 viti (42) alla coppia indicata.

Pagina volutamente lasciata bianca



## Montaggio pannello sinistro

- Posizionare il pannello sinistro (36), sul puntale frontale (35), incastrando i dentini (36A) nelle relative sedi (35A).
- Inserire la rondella (43) sul filetto della vite (40) ed impuntare la vite (40).
- Serrare la vite (40) alla coppia indicata.



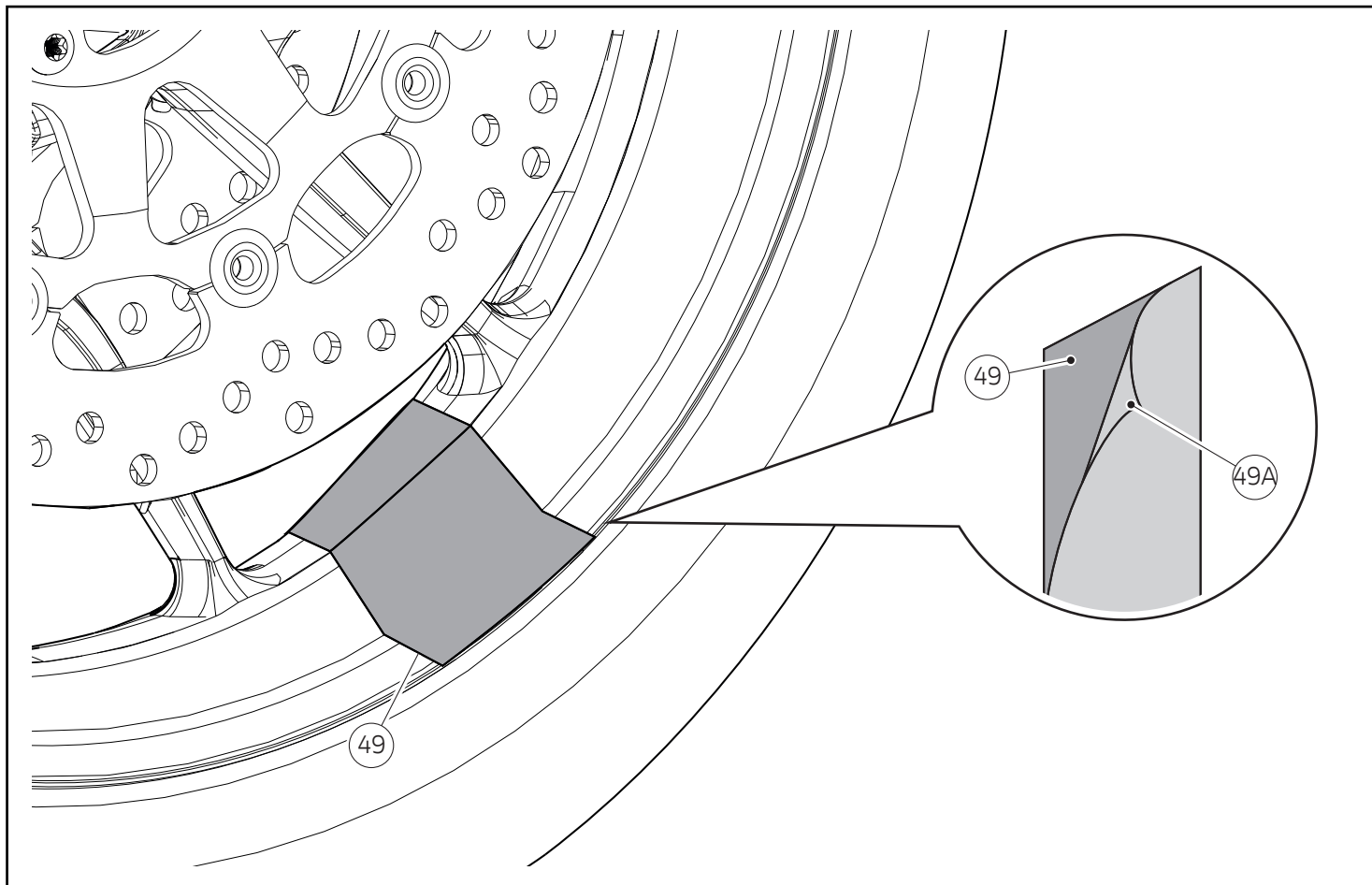
## Montaggio pannello destro



### Importante

Prima di montare il pannello destro (34), occorre posizionare la guaina di protezione (48) sul tubo pressostato (J).

- Ricavare un pezzo di guaina di protezione (48) lungo 50 mm.
- Avvolgere attorno al tubo pressostato (J) il pezzo d guaina (48), come mostrato in figura, per evitare contatti con il pannello destro (34).
- Posizionare il pannello destro (34), sul puntale frontale (35), incastrando i dentini (34C) nelle relative sedi (35A).
- Inserire la rondella (43) sul filetto della vite (40) ed impuntare la vite (40).
- Serrare la vite (40) alla coppia indicata.



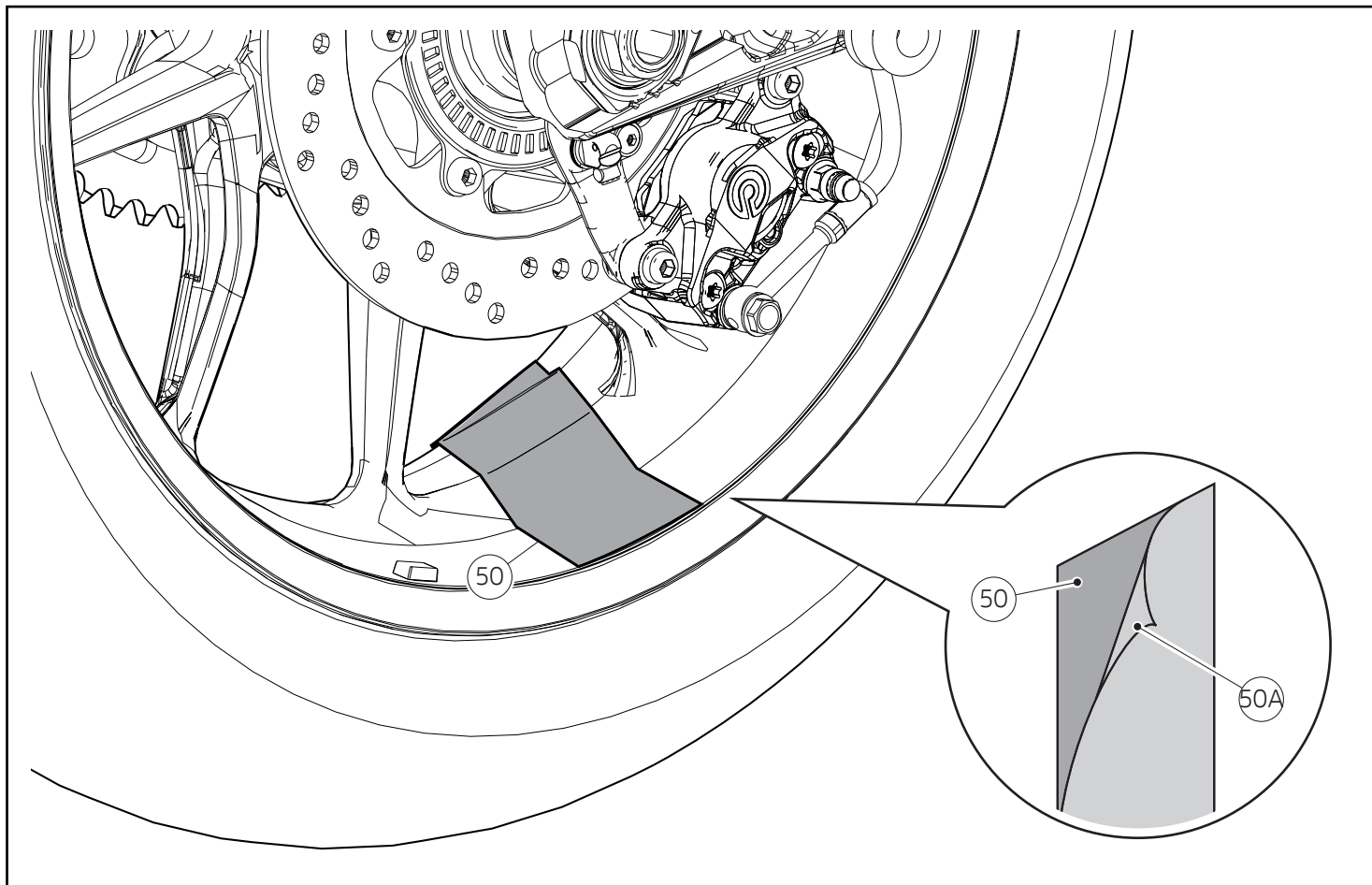
### Applicazione decalcomania cerchio anteriore (se presente)



#### Note

Pulire accuratamente la zona del cerchio anteriore sulla quale verrà incollata la decalcomania (49).

- Rimuovere la pellicola protettiva (49A) e incollare la decalcomania del cerchio anteriore (49).



### Applicazione decalcomania cerchio posteriore (se presente)



#### Note

Pulire accuratamente la zona del cerchio posteriore sulla quale verrà incollata la decalcomania (50).

- Rimuovere la pellicola protettiva (50A) e incollare la decalcomania del cerchio posteriore (50).



# レース専用部品 ご注文書

## ご注文商品

1	P/N	商品名
2	P/N	商品名
3	P/N	商品名
4	P/N	商品名
5	P/N	商品名

## お客様ご記入欄

私は上記レース専用部品を下記車両に装着し、サーキット走行のみに利用し、一般公道には利用しません。

車台番号 ZDM	モデル名
お客様署名	ご注文日

## ドウカティ正規ネットワーク店記入欄

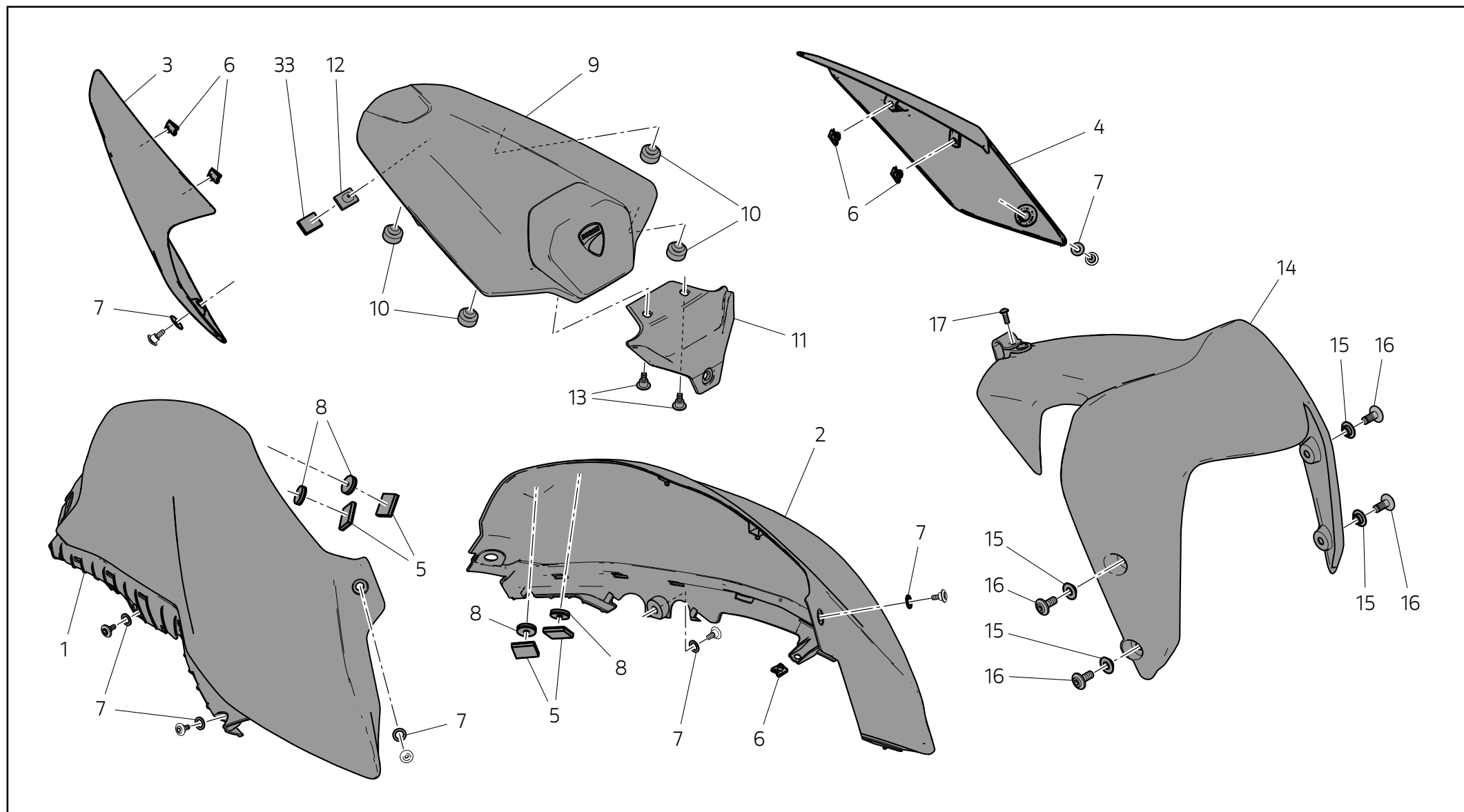
お客様に上記レース専用部品を販売し、レース専用部品のご利用方法を説明いたしました。

販売店署名	販売日	年	月	日
-------	-----	---	---	---

販売店様へお願い

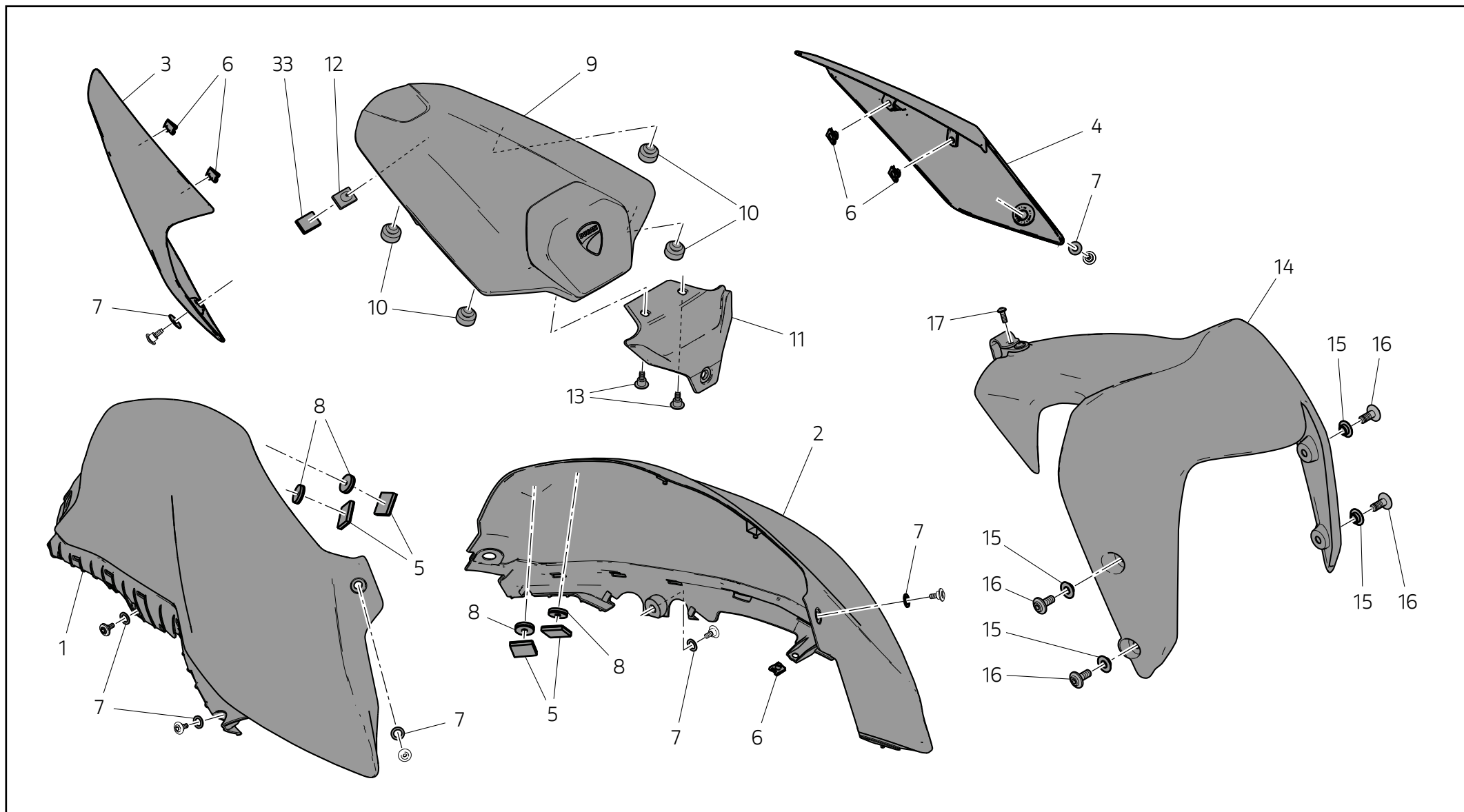
- 上記ご記入の上、弊社アフターセールス部までFAXしてください。FAX : 03 - 6692 - 1317
- 取り付け車両 1台に 1枚でご使用ください。

Carene personalizzate / Custom fairings / Carénages personnalisés / Personalisierte Verkleidungen / Carenagens personalizadas / 个性化整流罩 / Carenados personalizados / カスタムフェアリングー 97181261AA - 97181271AA - 97181281AA



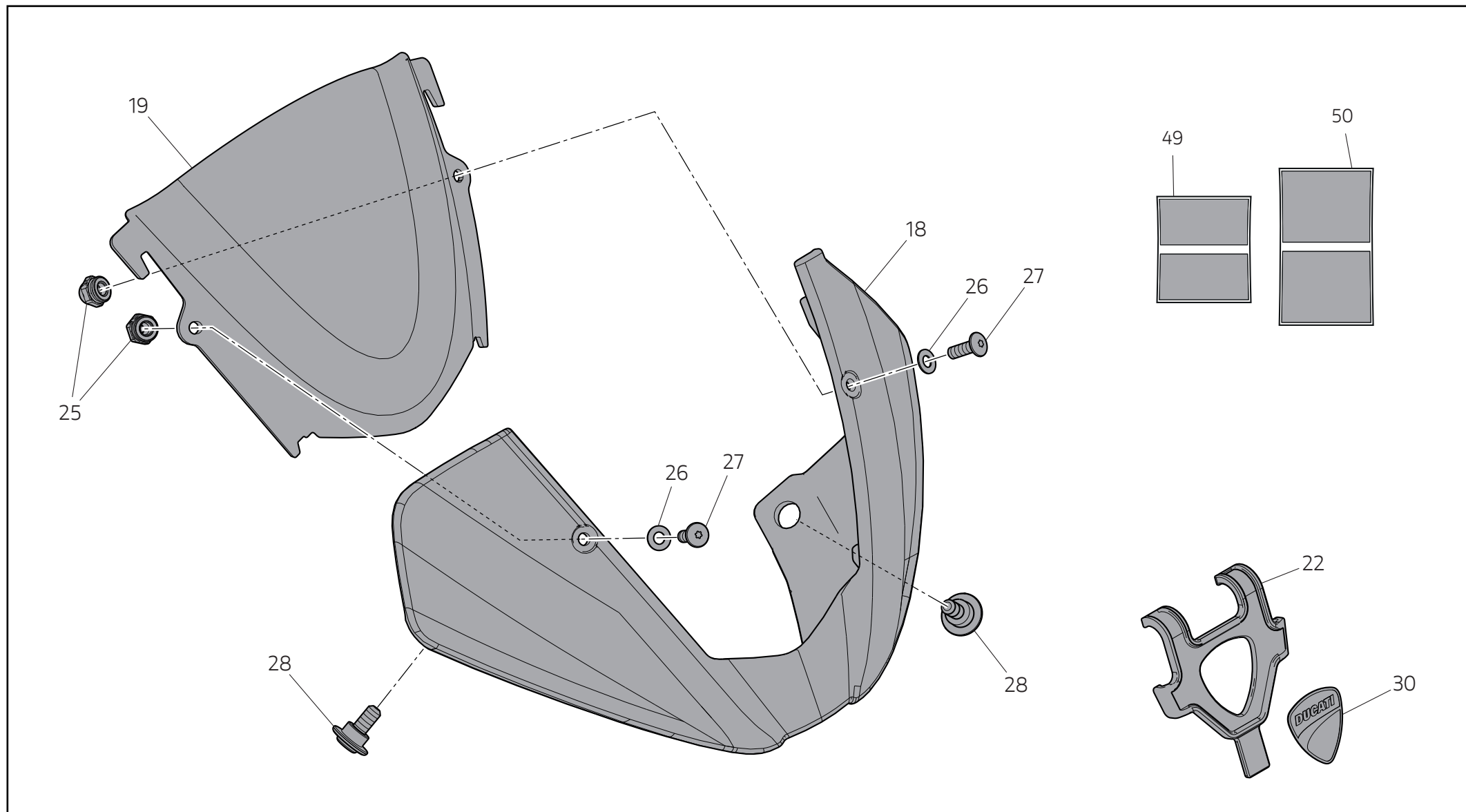
Pos.	Cod.	Denominazione	Name	Dénomination	Bezeichnung	Denominação	名称	Denominación	名称	Q.ty
1	97121381AB	Cover destra serbatoio - Giallo pitone	Right tank cover - Python yellow	Cache droit réservoir - Jaune python	Rechte Tankabdeckung - Gelb Python	Cobertura direita do depósito - Amarelo pitão	右油箱罩--蟒黄色	Cover derecho depósito - Amarillo pitón	右フューエルタンクカバー - パイソンイエロー	1
1	97121381AC	Cover destra serbatoio - Azzurro	Right tank cover - Light blue	Cache droit réservoir - Bleu clair	Rechte Tankabdeckung - Hellblau	Cobertura direita do depósito - Azul claro	右油箱罩--天蓝色	Cover derecho depósito - Azul claro	右フューエルタンクカバー - ライトブルー	1
1	97121381AD	Cover destra serbatoio - Blu	Right tank cover - Blue	Cache droit réservoir - Bleu	Rechte Tankabdeckung - Blau	Cobertura direita do depósito - Azul	右油箱罩--蓝色	Cover derecho depósito - Azul	右フューエルタンクカバー - ブルー	1
2	97121391AB	Cover sinistra serbatoio - Giallo pitone	Left tank cover - Python yellow	Cache gauche réservoir - Jaune python	Linke Tankabdeckung - Gelb Python	Cobertura esquerda do depósito - Amarelo pitão	左油箱罩--蟒黄色	Cover izquierdo depósito - Amarillo pitón	左フューエルタンクカバー - パイソンイエロー	1
2	97121391AC	Cover sinistra serbatoio - Azzurro	Left tank cover - Light blue	Cache gauche réservoir - Bleu clair	Linke Tankabdeckung - Hellblau	Cobertura esquerda do depósito - Azul claro	左油箱罩--天蓝色	Cover izquierdo depósito - Azul claro	左フューエルタンクカバー - ライトブルー	1
2	97121391AD	Cover sinistra serbatoio - Blu	Left tank cover - Blue	Cache gauche réservoir - Bleu	Linke Tankabdeckung - Blau	Cobertura esquerda do depósito - Azul	左油箱罩--蓝色	Cover izquierdo depósito - Azul	左フューエルタンクカバー - ブルー	1
3	97111401AB	Cover destra posteriore - Giallo pitone	Rear right cover - Python yellow	Cache droit arrière - Jaune python	Hintere rechte Abdeckung - Gelb Python	Cobertura direita traseira - Amarelo pitão	右后罩--蟒黄色	Cover derecho trasero - Amarillo pitón	右リアカバー - パイソンイエロー	1
3	97111401AC	Cover destra posteriore - Azzurro	Rear right cover - Light blue	Cache droit arrière - Bleu clair	Hintere rechte Abdeckung - Hellblau	Cobertura direita traseira - Azul claro	右后罩--天蓝色	Cover derecho trasero - Azul claro	右リアカバー - ライトブルー	1
3	97111401AD	Cover destra posteriore - Blu	Rear right cover - Blue	Cache droit arrière - Bleu	Hintere rechte Abdeckung - Blau	Cobertura direita traseira - Azul	右后罩--蓝色	Cover derecho trasero - Azul	右リアカバー - ブルー	1
4	97111411AB	Cover sinistra posteriore - Giallo pitone	Rear left cover - Python yellow	Cache gauche arrière - Jaune python	Hintere linke Abdeckung - Gelb Python	Cobertura esquerda traseira - Amarelo pitão	左后罩--蟒黄色	Cover izquierdo trasero - Amarillo pitón	左リアカバー - パイソンイエロー	1
4	97111411AC	Cover sinistra posteriore - Azzurro	Rear left cover - Light blue	Cache gauche arrière - Bleu clair	Hintere linke Abdeckung - Hellblau	Cobertura esquerda traseira - Azul claro	左后罩--天蓝色	Cover izquierdo trasero - Azul claro	左リアカバー - ライトブルー	1
4	97111411AD	Cover sinistra posteriore - Blu	Rear left cover - Blue	Cache gauche arrière - Bleu	Hintere linke Abdeckung - Blau	Cobertura esquerda traseira - Azul	左后罩--蓝色	Cover izquierdo trasero - Azul	左リアカバー - ブルー	1
5	85042242A	Dual lock 25x25	Dual lock 25x25	Dual lock 25x25	Dual Lock 25x25	Dual lock 25x25	双锁 25x25	Dual lock 25x25	デュアルロック 25x25	4
6	85041951AA	Clip M5	M5 clip	Clip M5	Klammer M5	Presilha M5	M5 夹子	Clip M5	M5 クリップ	8
7	85212181A	Rosetta in nylon 9x14x1	Nylon washer 9x14x1	Rondelle en nylon 9x14x1	Nylon-Unterlegscheibe 9x14x1	Arruela de nylon 9x14x1	尼龙垫圈 9x14x1	Arandela de nylon 9x14x1	ナイロンワッシャー 9x14x1	6

Carene personalizzate / Custom fairings / Carénages personnalisés / Personalisierte Verkleidungen / Carenagens personalizadas / 个性化整流罩 / Carenados personalizados / カスタムフェアリングー 97181261AA - 97181271AA - 97181281AA



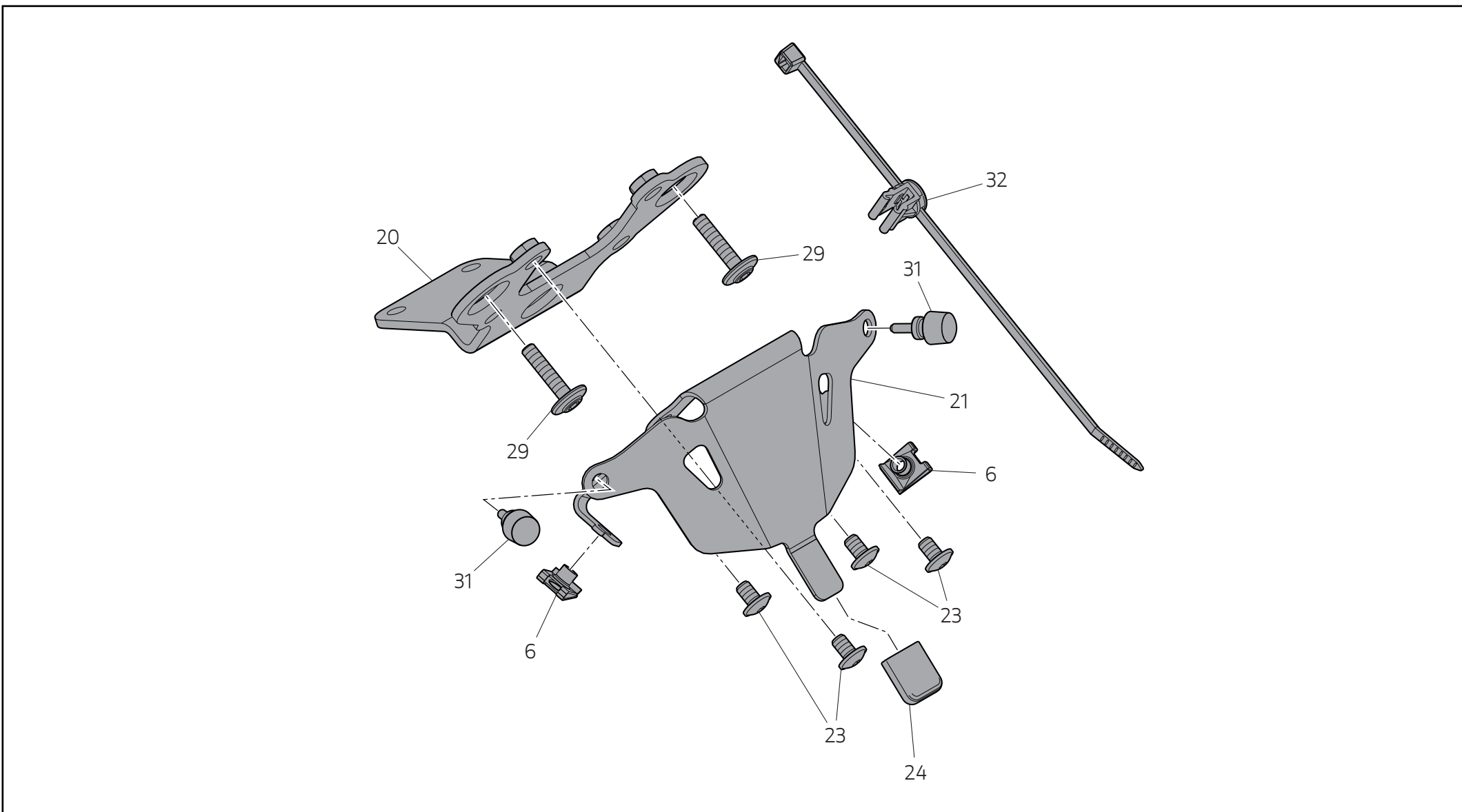
Pos.	Cod.	Denominazione	Name	Dénomination	Bezeichnung	Denominação	名称	Denominación	名称	Q.ty
8	86613281A	Tampone adesivo 25x25x2,9	Adhesive pad 25X25X2.9	Tampon autocollant 25x25x2,9	Klebeband 25x25x2,9	Tampão adesivo 25x25x2,9	粘贴缓冲垫 25X25X2.9	Tope adhesivo 25x25x2,9	シールパッド 25X25X2.9	4
9	97121441AB	Cover monoposto - Giallo pitone	Single-seater cover - Python yellow	Cache monoplace - Jaune python	Monoposto- Abdeckung - Gelb Python	Cobertura monoposto - Amarelo pitão	单人鞍座罩--蟒黄色	Cover monoplaça - Amarillo pitón	シングルシーターカバー - パイソンイエロー	1
9	97121441AC	Cover monoposto - Azzurro	Single-seater cover - Light blue	Cache monoplace - Bleu clair	Monoposto- Abdeckung - Hellblau	Cobertura monoposto - Azul claro	单人鞍座罩--天蓝色	Cover monoplaça - Azul claro	シングルシーターカバー - ライトブルー	1
9	97121441AD	Cover monoposto - Blu	Single-seater cover - Blue	Cache monoplace - Bleu	Monoposto- Abdeckung - Blau	Cobertura monoposto - Azul	单人鞍座罩--蓝色	Cover monoplaça - Azul	シングルシーターカバー - ブルー	1
10	86612221A	Tampone sella d19,5xh8	Seat pad d19.5xh8	Tampon selle d19,5xh8	Puffer Sitzbank D19, 5xH8	Tampão assento d19,5xh8	鞍座缓冲垫 d19.5xh8	Tope asiento d19,5xh8	シートクッション d19 5xh8	4
11	8301L111A	Staffa fissaggio sella passeggero	Passenger seat fixing bracket	Bride de fixation selle passager	Befestigungsbügel Beifahrersitzbank	Suporte de fixação do assento do passageiro	乘客鞍座固定托架	Sostén fijación asiento pasajero	パッセンジャーシート固定用ブラケット	1
12	97612591AA	Tampone 24x16x5,5	Pad 24x16x5.5	Tampon 24x16x5,5	Pad 24x16x5,5	Tampão 24x16x5,5	缓冲垫 24x16x5.5	Tope 24x16x5,5	パッド 24x16x5.5	1
13	77210841BA	Vite M5x10,5	Screw M5x10.5	Vis M5x10,5	Schraube M5x10,5	Parafuso M5x10,5	螺钉 M5x10.5	Tornillo M5x10,5	スクリュー M5x10.5	2
14	97121421AB	Parafango anteriore - giallo pitone	Front mudguard - python yellow	Garde-boue avant - jaune phyton	Vorderer Kotflügel - Gelb Python	Guarda-lamas dianteiro - Amarelo pitão	前挡泥板--蟒黄色	Guardabarros delantero - amarillo pitón	フロントマッドガード - パイソンイエロー	1
14	97121421AC	Parafango anteriore -Azzurro	Front mudguard - Light blue	Garde-boue avant - Bleu clair	Vorderer Kotflügel - Hellblau	Guarda-lamas dianteiro - Azul claro	前挡泥板--天蓝色	Guardabarros delantero - Azul claro	フロントマッドガード - ライトブルー	1
14	97121421AD	Parafango anteriore - Blu	Front mudguard - Blue	Garde-boue avant - Bleu	Vorderer Kotflügel - Blau	Guarda-lamas dianteiro - Azul	前挡泥板--蓝色	Guardabarros delantero - Azul	フロントマッドガード - ブルー	1
15	71614011B	Distanziale con collare	Spacer with collar	Entretoise à collerette	Distanzstück mit Bund	Espaçador com colar	带环垫片	Separador con collar	カラー付きスペーサー	4
16	77210893B	Vite TBEI M6x14	Hex socket button head screw M6x14	Vis TBHC M6x14	Linsenkopfschraube mit Innensechskant M6x14	Parafuso de cabeça abaulada com sextavado interno M6x14	盘头内六角螺钉 M6x14	Tornillo de cabeza redonda con hexágono interior M6x14	六角穴付きソケットヘッドスクリュー M6x14	4
17	77440101A	Vite AF 3,5x10	Self-tapping screw 3.5x10	Vis auto-taraudeuse 3,5x10	Selbstschneidende Schraube 3,5x10	Parafuso autorroscante 3,5x10	自攻螺钉 3.5x10	Tornillo autorroscante 3,5x10	セルフタッピングスクリュー 3.5x10	1
33	-	Tampone adesivo	Adhesive pad	Tampon autocollant	Klebeband	Tampão adesivo	粘贴式缓冲垫	Tope adhesivo	シールパッド	1

Carene personalizzate / Custom fairings / Carénages personnalisés / Personalisierte Verkleidungen / Carenagens personalizadas / 个性化整流罩 / Carenados personalizados / カスタムフェアリングー 97181261AA - 97181271AA - 97181281AA



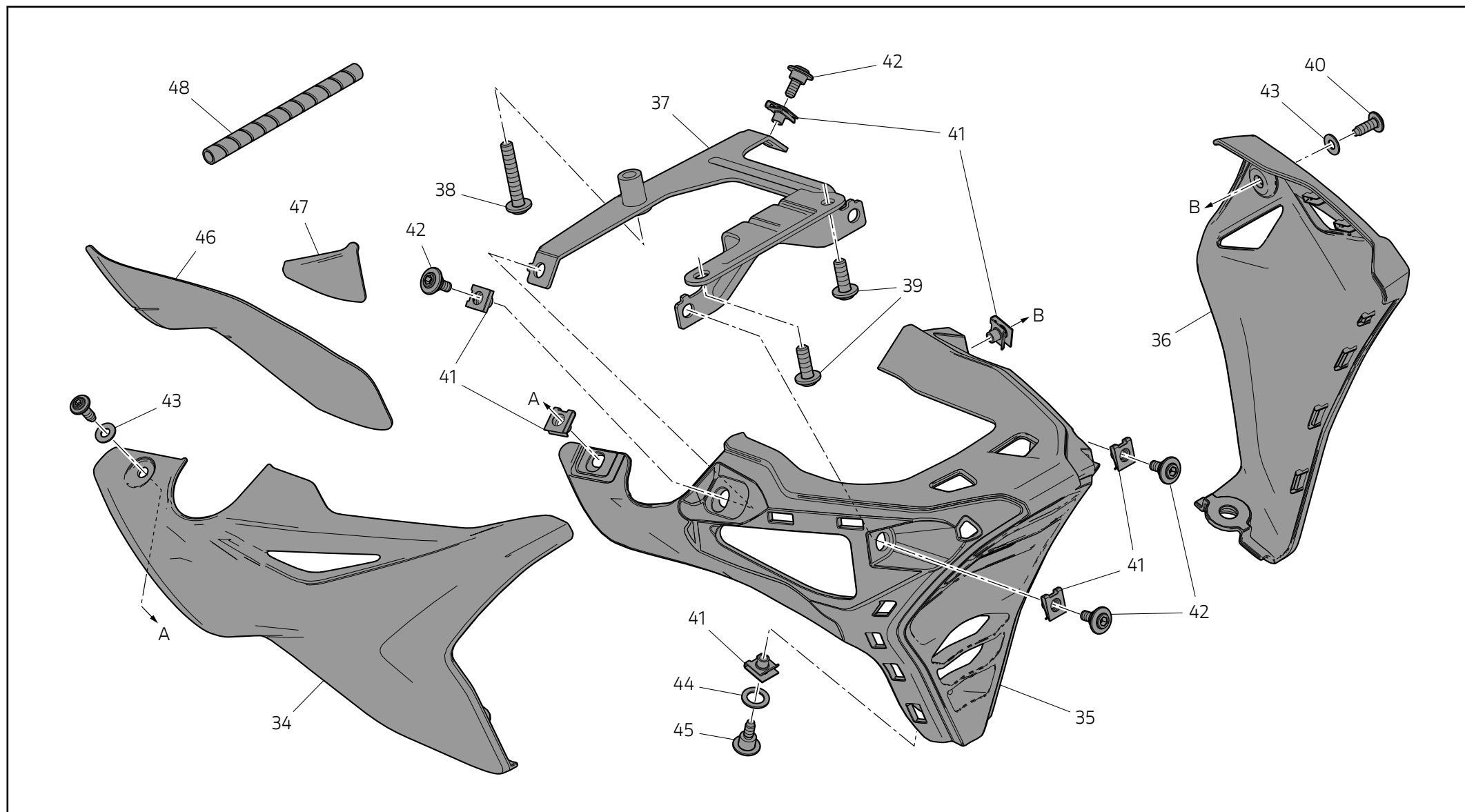
Pos.	Cod.	Denominazione	Name	Dénomination	Bezeichnung	Denominação	名称	Denominación	名称	Q.ty
18	97111431AB	Cupolino - Giallo pitone	Headlight fairing - Python yellow	Bulle - Jaune phyton	Cockpitverkleidung - Gelb Python	Cúpula - Amarelo pitão	大灯整流罩--蟒黄色	Cúpula - Amarillo pitón	ヘッドライトフェアリング - パイソンイエロー	1
18	97111431AC	Cupolino - Azzurro	Headlight fairing - Light blue	Bulle - Bleu clair	Cockpitverkleidung - Hellblau	Cúpula - Azul claro	大灯整流罩--天蓝色	Cúpula - Azul claro	ヘッドライトフェアリング - ライトブルー	1
18	97111431AD	Cupolino - Blu	Headlight fairing - Blue	Bulle - Bleu	Cockpitverkleidung - Blau	Cúpula - Azul	大灯整流罩--蓝色	Cúpula - Azul	ヘッドライトフェアリング - ブルー	1
19	48114321A	Plexiglass	Plexiglas	Pare-brise	Plexiglassscheibe	Acrílico	挡风玻璃	Plexiglás	プレキシガラス	1
22	97410471A	Dima per applicazione scudetto Ducati	Template for Ducati shield application	Gabarit pour l'application de l'écusson Ducati	Schablone für das Anbringen des Ducati Logos	Gabarito para a aplicação do escudo Ducati	用于粘贴杜卡迪盾徽的模板	Patrón para aplicación escudo Ducati	Ducati シールドロゴ取り付け用テンプレート	1
25	75010281A	Dado	Nut	Écrou	Mutter	Porca	螺母	Tuerca	ナット	2
26	85210241A	Rosetta 4x8x0,5	Washer 4x8x0.5	Rondelle 4x8x0,5	Unterlegscheibe 4x8x0,5	Arruela 4x8x0,5	垫圈 4x8x0.5	Arandela 4x8x0,5	ワッシャー 4x8x0.5	2
27	77510071AB	Vite speciale	Special screw	Vis spéciale	Spezialschraube	Parafuso especial	专用螺钉	Tornillo especial	専用スクリュー	2
28	77214411AA	Vite TCEIF M5x9	Flanged hex socket cap head screw M5x9	Vis TCHC bridée M5x9	Zylinderschraube mit Innensechskant und Flansch M5x9	Parafuso de cabeça cilíndrica flangeada com sextavado interno M5x9	圆柱头内六角法兰螺钉 M5x9	Tornillo de cabeza cilíndrica con hexágono interior con brida M5x9	フランジ付き六角穴付きソケットヘッドスクリュー M5x9	2
30	43815821A	Scudetto Ducati	Ducati shield	Écusson Ducati	Ducati Logo	Escudo Ducati	杜卡迪盾徽	Escudo Ducati	Ducati シールドロゴ	1
49	4381E461AA	Decalcomania cerchio anteriore	Front wheel rim decal	Décalcomanie jante avant	Aufkleber Vorderradfelge	Adesivo para jante dianteira	前轮辋装饰贴纸	Calcomanía llanta delantera	フロントホイールデカール	1
50	4381E451AA	Decalcomania cerchio posteriore	Rear wheel rim decal	Décalcomanie jante arrière	Aufkleber Hinterradfelge	Adesivo para jante traseira	后轮辋装饰贴纸	Calcomanía llanta trasera	リアホイールデカール	1

Carene personalizzate / Custom fairings / Carénages personnalisés / Personalisierte Verkleidungen / Carenagens personalizadas /  
個性化整流罩 / Carenados personalizados / カスタムフェアリングー 97181261AA - 97181271AA - 97181281AA



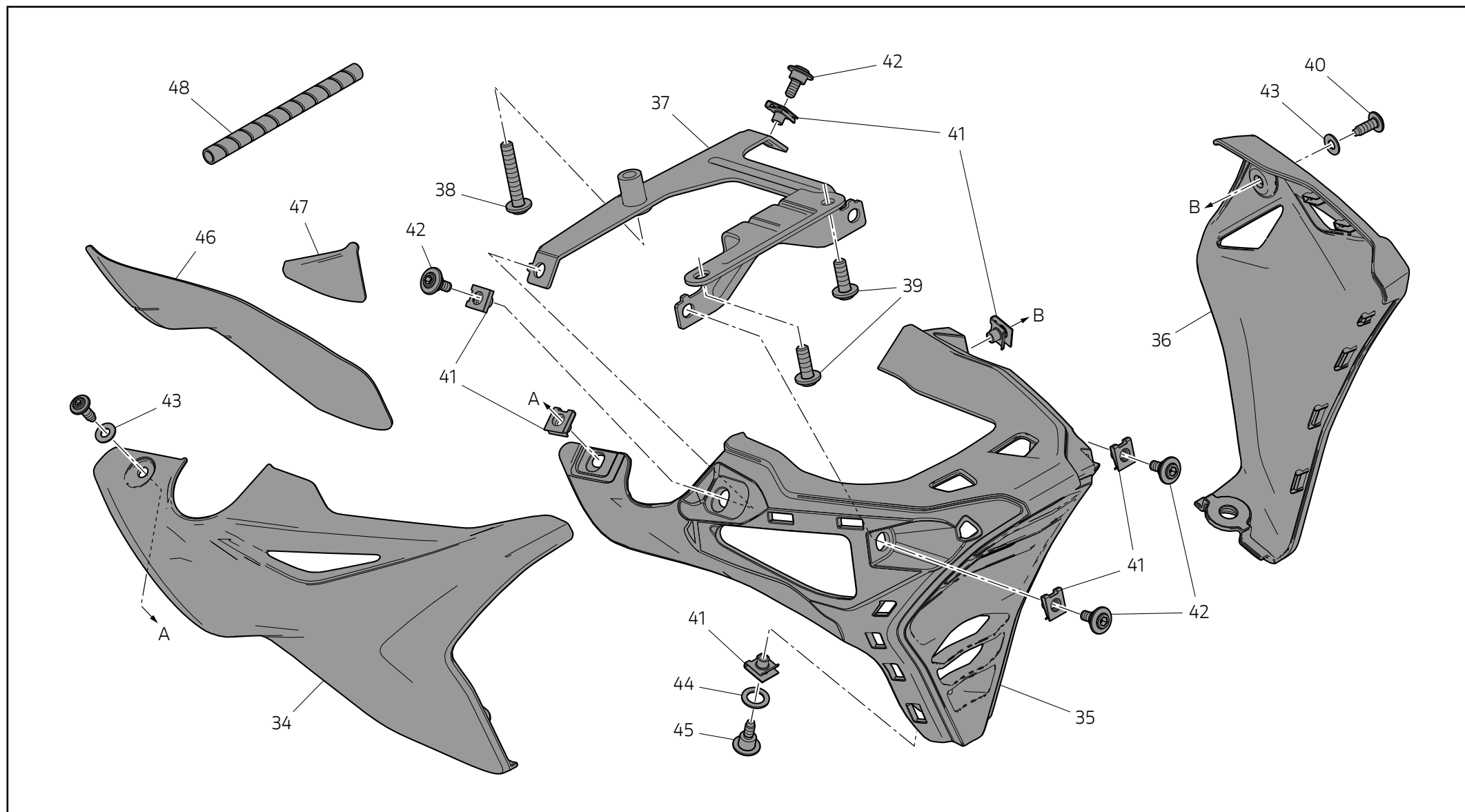
Pos.	Cod.	Denominazione	Name	Dénomination	Bezeichnung	Denominação	名称	Denominación	名称	Q.ty
20	8291N471AB	Staffa supporto cruscotto	Instrument panel support bracket	Bride de support tableau de bord	Braçadeira de suporte do painel de instrumentos	Braçadeira de suporte do painel de instrumentos	仪表盘支撑托架	Sostén de soporte salpicadero	インストルメントパネルマウントブラケット	1
21	8301L781AA	Staffa supporto cupolino	Headlight fairing support bracket	Bride de support bulle	Braçadeira de suporte da cúpula	Braçadeira de suporte da cúpula	前挡风罩支撑托架	Sostén de soporte cúpula	ヘッドライトフェアリングマウントブラケット	1
23	77240243C	Vite TBEIF M5x8	Hex socket button head screw with flange M5x8	Vis à tête bombée à six pans creux bridée M5x8	Parafuso de cabeça abaulada flangeada com sextavado interno M5x8	Parafuso de cabeça abaulada flangeada com sextavado interno M5x8	盘头内六角法兰螺钉 M5x8	Tornillo de cabeza redonda con hexágono empotrado con brida M5x8	フランジ付き凹型六角ボタンヘッドスクリーン M5x8	4
24	76414381A	Tampone	Buffer	Tampon	Tampão	Tampão	缓冲垫	Tope	パッド	1
29	77214061AA	Vite speciale TCEI M5x22	Special hex socket cap head screw M5x22	Vis spéciale TCHC M5x22	Parafuso especial de cabeça cilíndrica com sextavado interno M5x22	Parafuso especial de cabeça cilíndrica com sextavado interno M5x22	圆柱头内六角螺钉 M5x22	Tornillo especial de cabeza cilíndrica con hexágono empotrado M5x22	凹型六角穴付きソケットヘッド専用スクリーン M5x22	2
31	86610581A	Gommino	Rubber block	Plot caoutchouc	Borracha	Borracha	橡胶圈	Aro de goma	ラバー	2
32	75840771A	Fascetta Hellermann	Hellermann tie	Collier serre-flex Hellermann	Braçadeira Hellermann	Braçadeira Hellermann	海勒曼扎带	Abrazadera Hellermann	Hellermann クランプ	1

Carene personalizzate / Custom fairings / Carénages personnalisés / Personalisierte Verkleidungen / Carenagens personalizadas / 个性化整流罩 / Carenados personalizados / カスタムフェアリングー 97181261AA - 97181271AA - 97181281AA



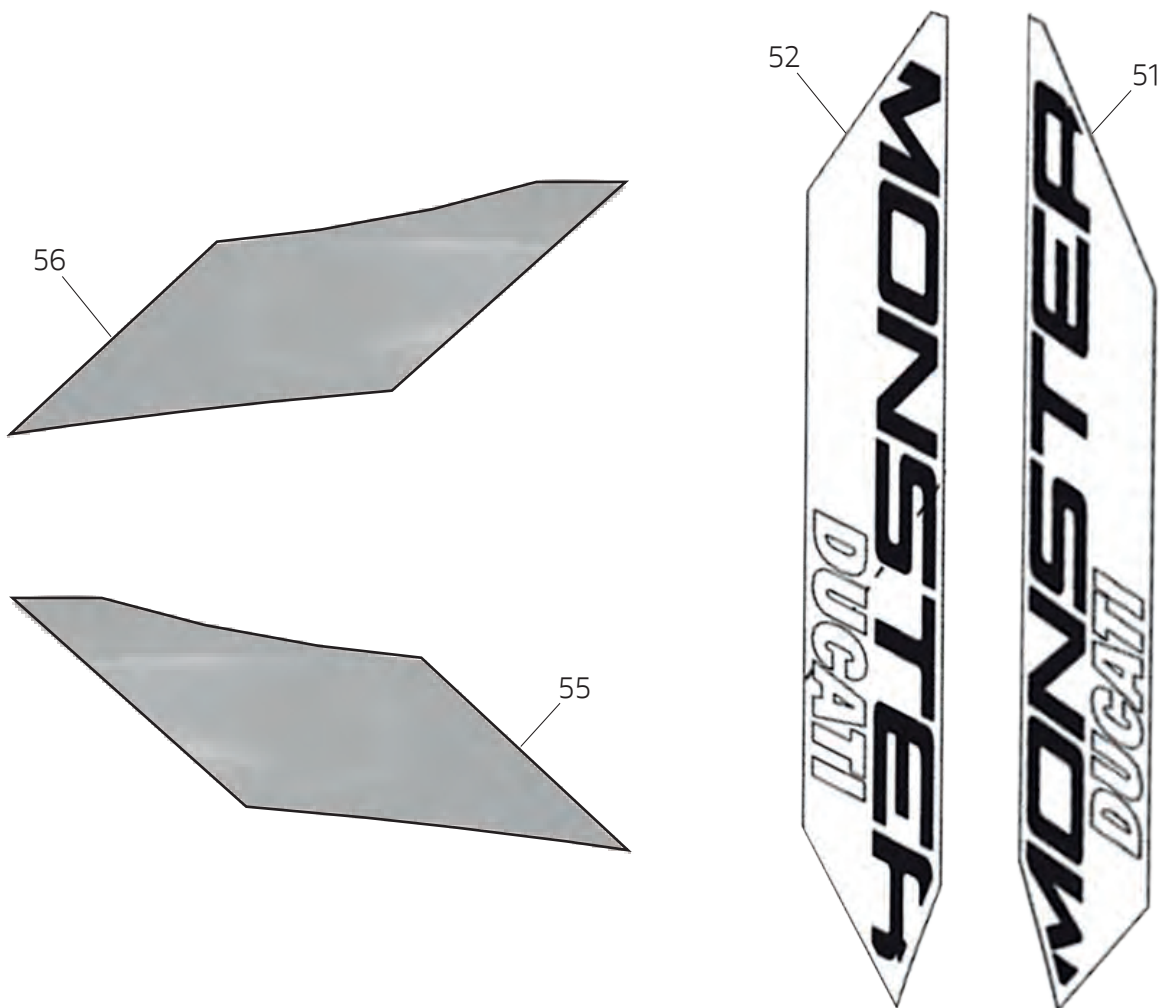
Pos.	Cod.	Denominazione	Name	Dénomination	Bezeichnung	Denominação	名称	Denominación	名称	Q.ty
34	4801C351AE	Pannello destro - Giallo pitone	Right panel - Python yellow	Plaque droite - Jaune python	Rechtes Verkleidungspanel - Gelb Python	Painel da direita - Amarelo pitão	右板--蟒黄色	Panel derecho - Amarillo pitón	右パネル - パイソンイエロー	1
34	4801C351AF	Pannello destro - Azzurro	Right panel - Light blue	Plaque droite - Bleu clair	Rechtes Verkleidungspanel - Hellblau	Painel da direita - Azul claro	右板--天蓝色	Panel derecho - Azul claro	右パネル - ライトブルー	1
34	4801C351AG	Pannello destro - Blu	Right panel - Blue	Plaque droite - Bleu	Rechtes Verkleidungspanel - Blau	Painel da direita - Azul	右板--蓝色	Panel derecho - Azul	右パネル - ブルー	1
35	4801C361A	Frontale puntale	Engine belly fairing front side	Face avant du carter carénage	Bugspoilerfront	Frente da blindagem de proteção	金属罩前板	Tope frontal	フロントアンダーフェアリング	1
36	4801C371AE	Pannello sinistro - Giallo pitone	Left panel - Python yellow	Plaque gauche - Jaune python	Linkes Verkleidungspanel - Gelb Python	Painel da esquerda - Amarelo pitão	左板--蟒黄色	Panel izquierdo - Amarillo pitón	左パネル - パイソンイエロー	1
36	4801C371AF	Pannello sinistro - Azzurro	Left panel - Light blue	Plaque gauche - Bleu clair	Linkes Verkleidungspanel - Hellblau	Painel da esquerda - Azul claro	左板--天蓝色	Panel izquierdo - Azul claro	左パネル - ライトブルー	1
36	4801C371AG	Pannello sinistro - Blu	Left panel - Blue	Plaque gauche - Bleu	Linkes Verkleidungspanel - Blau	Painel da esquerda - Azul	左板--蓝色	Panel izquierdo - Azul	左パネル - ブルー	1
37	8301L371AA	Staffa puntale	Engine belly fairing bracket	Bride du carter carénage	Bugspoilerbügel	Braçadeira da blindagem de proteção	金属罩托架	Sostén tope	アンダーフェアリングブラケット	1
38	77244403BA	Vite TBEI M6x35	Hex socket button head screw M6x35	Vis TBHC M6x35	Linsenkopfschraube mit Innensechskant M6x35	Parafuso de cabeça abaulada com sextavado interno M6x35	盘头内六角螺钉 M6x35	Tornillo de cabeza redonda con hexágono interior M6x35	六角穴付きソケットヘッドスクリュー M6x35	1
39	77210893B	Vite TBEI M6x14	Hex socket button head screw M6x14	Vis TBHC M6x14	Linsenkopfschraube mit Innensechskant M6x14	Parafuso de cabeça abaulada com sextavado interno M6x14	盘头内六角螺钉 M6x14	Tornillo de cabeza redonda con hexágono interior M6x14	六角穴付きソケットヘッドスクリュー M6x14	2

Carene personalizzate / Custom fairings / Carénages personnalisés / Personalisierte Verkleidungen / Carenagens personalizadas / 个性化整流罩 / Carenados personalizados / カスタムフェアリングー 97181261AA - 97181271AA - 97181281AA



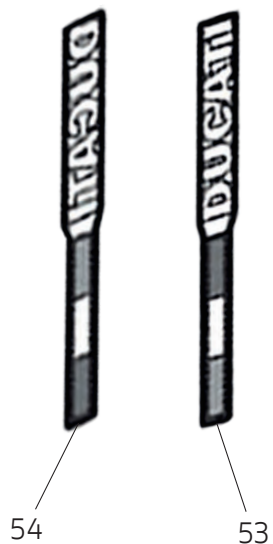
Pos.	Cod.	Denominazione	Name	Dénomination	Bezeichnung	Denominação	名称	Denominación	名称	Q.ty
40	77211091C	Vite speciale TBEI M5x12	Special hex socket button head screw M5x12	Vis spéciale à tête bombée à six pans creux M5x12	Spezial-Linsenschraube mit Innensechskant M5x12	Parafuso especial de cabeça abaulada com sextavado interno M5x12	专用盘头内六角螺钉 M5x12	Tornillo especial de cabeza redonda con hexágono empotrado M5x12	六角穴付きソケットヘッド専用スクリュー M5x12	2
41	85041951AA	Clip M5	M5 clip	Clip M5	Klammer M5	Presilha M5	M5 夹子	Clip M5	M5 クリップ	7
42	77214411BA	Vite TCEIF M5x9	Flanged hex socket cap head screw M5x9	Vis TCHC bridée M5x9	Zylinderschraube mit Innensechskant und Flansch M5x9	Parafuso de cabeça cilíndrica flangeada com sextavado interno M5x9	圆柱头内六角法兰螺钉 M5x9	Tornillo de cabeza cilíndrica con hexágono interior con brida M5x9	フランジ付き六角穴付きソケットヘッドスクリュー M5x9	4
43	85611401A	Rosetta 5,2x11x0,8	Washer 5.2x11x0.8	Rondelle 5,2x11x0,8	Unterlegscheibe 5,2x11x0,8	Arruela 5,2x11x0,8	垫圈 5.2x11x0.8	Arandela 5,2x11x0,8	ワッシャー 5.2x11x0.8	2
44	85212181A	Rosetta in nylon 9x14x1	Nylon washer 9x14x1	Rondelle en nylon 9x14x1	Nylon-Unterlegscheibe 9x14x1	Arruela de nylon 9x14x1	尼龙垫圈 9x14x1	Arandela de nylon 9x14x1	ナイロンワッシャー 9x14x1	1
45	77210841C	Vite speciale TCEI M5x10.5	Special hex socket cap head screw M5x10.5	Vis spéciale TCHC M5x10.5	Spezial-Zylinderschraube mit Innensechskant M5x10.5	Parafuso especial de cabeça cilíndrica com sextavado interno M5x10.5	圆柱头内六角螺钉 M5x10.5	Tornillo especial de cabeza cilíndrica con hexágono empotrado M5x10.5	凹型六角穴付きソケットヘッド専用スクリュー M5x10.5	1
46	97410381A	Termoriflettente inferiore	Lower heat reflective element	Thermo-réfléchissant inférieur	Untere thermoreflektierende Folie	Termorrefletor inferior	下部热反射材料	Termo reflectante inferior	ロア断熱シート	1
47	97410391A	Termoriflettente superiore	Upper heat reflective element	Thermo-réfléchissant supérieur	Obere thermoreflektierende Folie	Termorrefletor superior	上部热反射材料	Termo reflectante superior	アッパー断熱シート	1
48	4601F281A	Guaina di protezione L=130	Protection sheath L=130	Gaine de protection L=130	Schutzummantelung L=130	Bainha de proteção L=130	保护套 L=130	Funda de protección L=130	プロテクションシース L=130	1

Carene personalizzate / Custom fairings / Carénages personnalisés / Personalisierte Verkleidungen / Carenagens personalizadas / 个性化整流罩 / Carenados personalizados / カスタムフェアリングー 97181261AA - 97181271AA - 97181281AA



Pos.	Cod.	Denominazione	Name	Dénomination	Bezeichnung	Denominação	名称	Denominación	名称	Q.ty
51	4381E441AA	Decalcomania serbatoio destra set Giallo pitone	Python yellow set right tank decal	Décalcomanie réservoir droite jeu Jaune python	Rechter Tankaufkleber - Set Gelb Python	Adesivo para depósito da direita conjunto Amarelo pitão	右侧油箱装饰贴套装--蟒黄色	Calcomanía depósito derecho set Amarillo pitón	右フェューエルタンクデカールセットパイソンイエロー	1
51	4381I591A	Decalcomania serbatoio destra set Azzurro	Light blue set right tank decal	Décalcomanie réservoir droite jeu Bleu clair	Rechter Tankaufkleber - Set Hellblau	Adesivo para depósito da direita conjunto Azul claro	右侧油箱装饰贴套装--天蓝色	Calcomanía depósito derecho set Azul claro	右フェューエルタンクデカールセットライトブルー	1
51	4381I591B	Decalcomania serbatoio destra set blu	Blue set right tank decal	Décalcomanie réservoir droite jeu Bleu	Rechter Tankaufkleber - Set Blau	Adesivo para depósito da direita conjunto azul	右侧油箱装饰贴套装--蓝色	Calcomanía depósito derecho set azul	右フェューエルタンクデカールセットブルー	1
52	4381E431AA	Decalcomania serbatoio sinistra set Giallo Pitone	Python yellow set left tank decal	Décalcomanie réservoir gauche jeu Jaune python	Linker Tankaufkleber - Set Gelb Python	Adesivo para depósito da esquerda conjunto Amarelo Pitão	左侧油箱装饰贴套装--蟒黄色	Calcomanía depósito izquierdo set Amarillo Pitón	左フェューエルタンクデカールセットパイソンイエロー	1
52	4381I601A	Decalcomania serbatoio sinistra set Azzurro	Light blue set left tank decal	Décalcomanie réservoir gauche jeu Bleu clair	Linker Tankaufkleber - Set Hellblau	Adesivo para depósito da esquerda conjunto Azul claro	左侧油箱装饰贴套装--天蓝色	Calcomanía depósito izquierdo set Azul claro	左フェューエルタンクデカールセットライトブルー	1
52	4381I601B	Decalcomania serbatoio sinistra set Blu	Blue set left tank decal	Décalcomanie réservoir gauche jeu Bleu	Linker Tankaufkleber - Set Blau	Adesivo para depósito da esquerda conjunto Azul	左侧油箱装饰贴套装--蓝色	Calcomanía depósito izquierdo set Azul	左フェューエルタンクデカールセットブルー	1
55	4381I611A	Decalcomania tag serbatoio destra set azzurro	Light blue set right tank tag decal	Décalcomanie étiquette réservoir droite jeu Bleu clair	Rechter Tag-Tankaufkleber - Set Hellblau	Adesivo tag para depósito da direita conjunto azul claro	右侧油箱标签装饰贴套装--天蓝色	Calcomanía tag depósito derecho set azul claro	右フェューエルタンクタグデカールセットライトブルー	1
56	4381I621A	Decalcomania tag serbatoio sinistra set azzurro	Light blue set right tank tag decal	Décalcomanie étiquette réservoir gauche jeu Bleu clair	Linker Tag-Tankaufkleber - Set Hellblau	Adesivo tag para depósito da esquerda conjunto azul claro	左侧油箱标签装饰贴套装--天蓝色	Calcomanía tag depósito izquierdo set azul claro	左フェューエルタンクタグデカールセットライトブルー	1

Carene personalizzate / Custom fairings / Carénages personnalisés / Personalisierte Verkleidungen / Carenagens personalizadas /  
个性化整流罩 / Carenados personalizados / カスタムフェアリングー 97181261AA - 97181271AA - 97181281AA



Pos.	Cod.	Denominazione	Name	Dénomination	Bezeichnung	Denominação	名称	Denominación	名称	Q.ty
53	4381D261A	Decalcomania codone destra set Giallo pitone	Python yellow set right tail guard decal	Décalcomanie corps de selle droite jeu Jaune python	Rechter Heckverkleidungsaufkleber - Set Gelb Python	Adesivo para rabeta da direita conjunto Amarelo pitão	右侧尾翼装饰贴 套装--蟒黄色	Calcomanía cuerpo asiento derecho set Amarillo pitón	右テールガード デカールセット パイソンイエ ロー	1
53	4381D261D	Decalcomania codone destra set Azzurro	Light blue set right tail guard decal	Décalcomanie corps de selle droite jeu Bleu clair	Rechter Heckverkleidungsaufkleber - Set Hellblau	Adesivo para rabeta da direita conjunto Azul claro	右侧尾翼装饰贴 套装--天蓝色	Calcomanía cuerpo asiento derecho set Azul claro	右テールガード デカールセット ライトブルー	1
53	4381I631A	Decalcomania codone destra set Blu	Blue set right tail guard decal	Décalcomanie corps de selle droite jeu Bleu	Rechter Heckverkleidungsaufkleber - Set Blau	Adesivo para rabeta da direita conjunto Azul	右侧尾翼装饰贴 套装--蓝色	Calcomanía cuerpo asiento derecho set Azul	右テールガード デカールセット ブルー	1
54	4381D251A	Decalcomania codone sinistra set Giallo pitone	Python yellow set left tail guard decal	Décalcomanie corps de selle gauche jeu Jaune python	Linker Heckverkleidungsaufkleber - Set Gelb Python	Adesivo para rabeta da esquerda conjunto Amarelo pitão	左侧尾翼装饰贴 套装--蟒黄色	Calcomanía cuerpo asiento izquierdo set Amarillo pitón	左テールガード デカールセット パイソンイエ ロー	1
54	4381D251D	Decalcomania codone sinistra set Azzurro	Light blue set left tail guard decal	Décalcomanie corps de selle gauche jeu Bleu clair	Linker Heckverkleidungsaufkleber - Set Hellblau	Adesivo para rabeta da esquerda conjunto Azul claro	左侧尾翼装饰贴 套装--天蓝色	Calcomanía cuerpo asiento izquierdo set Azul claro	左テールガード デカールセット ライトブルー	1
54	4381I641A	Decalcomania codone sinistra set Blu	Blue set left tail guard decal	Décalcomanie corps de selle gauche jeu Bleu	Linker Heckverkleidungsaufkleber - Set Blau	Adesivo para rabeta da esquerda conjunto Azul	左侧尾翼装饰贴 套装--蓝色	Calcomanía cuerpo asiento izquierdo set Azul	左テールガード デカールセット ブルー	1