

**Kit modulo bluetooth - 96680622A****Bluetooth module kit - 96680622A****Simbologia**

Per una lettura rapida e razionale sono stati impiegati simboli che evidenziano situazioni di massima attenzione, consigli pratici o semplici informazioni. Prestare molta attenzione al significato dei simboli, in quanto la loro funzione è quella di non dovere ripetere concetti tecnici o avvertenze di sicurezza. Sono da considerare, quindi, dei veri e propri "promemoria". Consultare questa pagina ogni volta che sorgessero dubbi sul loro significato.

**Attenzione**

La non osservanza delle istruzioni riportate può creare una situazione di pericolo e causare gravi lesioni personali e anche la morte.

**Importante**

Indica la possibilità di arrecare danno al veicolo e/o ai suoi componenti se le istruzioni riportate non vengono eseguite.

**Note**

Fornisce utili informazioni sull'operazione in corso.

**Riferimenti**

I particolari evidenziati in grigio e riferimento numerico (Es. ①) rappresentano l'accessorio da installare e gli eventuali componenti di montaggio forniti a kit.

I particolari con riferimento alfabetico (Es. (A)) rappresentano i componenti originali presenti sul motoveicolo.

Tutte le indicazioni destro o sinistro si riferiscono al senso di marcia del motociclo.

**Avvertenze generali****Attenzione**

Le operazioni riportate nelle pagine seguenti devono essere eseguite da un tecnico specializzato o da un'officina autorizzata Ducati.

**Attenzione**

Le operazioni riportate nelle pagine seguenti se non eseguite a regola d'arte possono pregiudicare la sicurezza del pilota.

**Note**

Documentazione necessaria per eseguire il montaggio del Kit è il Manuale Officina, relativo al modello di moto in vostro possesso.

**Note**

Nel caso fosse necessaria la sostituzione di un componente del kit consultare la tavola ricambi allegata.

**Symbols**

The symbols used in this manual are aimed at making reading direct and easy. The symbols are used either to draw the reader's attention on potentially hazardous conditions, or to give practical advice or to supply general information. Pay the utmost attention to these symbols as they are used to remind of technical principles or safety measures which will not be repeated extensively. They must therefore be considered as "reminders". Check with this page in case of doubt about their meaning.

**Warning**

Failure to comply with these instructions may put you at risk and lead to severe injury or death.

**Important**

It indicates the possibility of damaging the motorcycle and/or its components if the instructions are not followed.

**Notes**

It supplies useful information about the operation in progress.

**References**

The parts highlighted in grey and with a reference number (e.g. ①) represent the accessory to be installed and any assembly components supplied with the kit.

The parts with alphabetic reference (e.g. (A)) represent the original components present on the motorcycle.

All left and right indications are referred to the motorcycle direction of travel (forward riding position).

**General notes****Warning**

The operations listed in the following pages must be carried out by a specialised technician or by a Ducati authorised service centre.

**Warning**

Carefully perform the operations on the following pages since they might negatively affect rider safety.

**Notes**

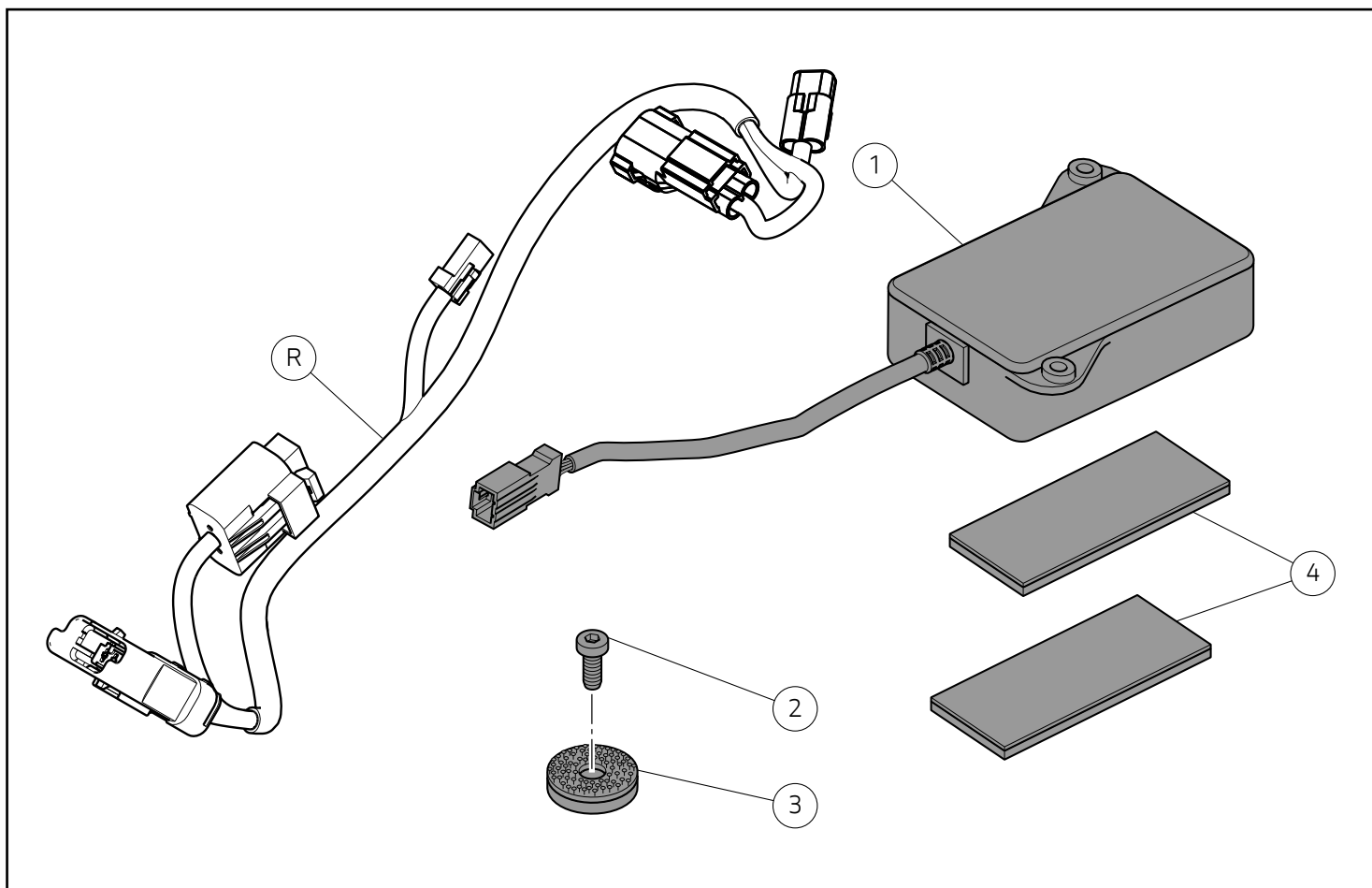
The Workshop Manual of your motorcycle model is the documentation required to assemble the Kit.

**Notes**

Should it be necessary to change any kit parts, please refer to the attached spare part table.

**Warning**

Operating, servicing and maintaining a passenger vehicle or off-highway motor vehicle can expose you to chemicals including engine exhaust, carbon monoxide, phthalates, and lead, which are known to the State of California to cause cancer and birth defects or other reproductive harm. To minimize exposure, avoid breathing exhaust, do not idle the engine except as necessary, service your vehicle in a well-ventilated area and wear gloves or wash your hands frequently when servicing your vehicle. For more information go to [www.P65Warnings.ca.gov/passenger-vehicle](http://www.P65Warnings.ca.gov/passenger-vehicle).



### ● Importante

I componenti del kit possono essere soggetti ad aggiornamenti; consultare il DCS (Dealer Communication System) per avere informazioni sempre aggiornate.

### 👁 Note

Per le versioni Monster 821, è necessario l'utilizzo del cablaggio (R) a cod. **5101F241A** fornito separatamente dal presente kit.

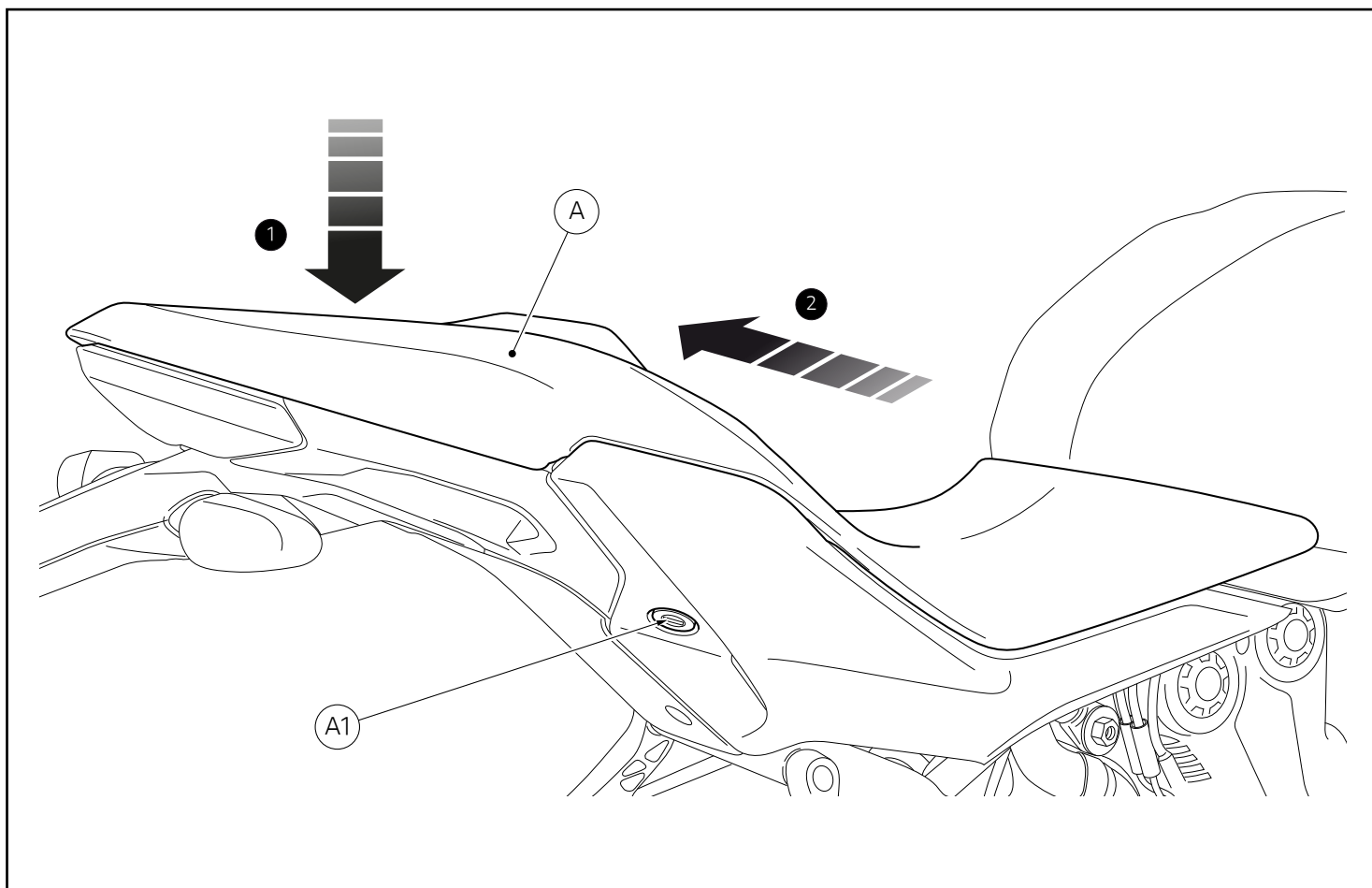
### ● Important

The parts of the kit can be updated; for information always up to date, please refer to DCS (Dealer Communication System).

### 👁 Notes

For Monster 821 versions, use wiring (R) with part no. **5101F241A** not supplied with this kit.

Pos.	Denominazione	Name
1	Centralina Bluetooth	Bluetooth control unit
2	Vite TCEIR M4x10	TCEIR screw M4x10
3	Fissaggio rapido Dual Lock	Dual Lock quick fastener
4	Dual Lock	Dual Lock



### Smontaggio componenti originali (versioni Monster 1200)

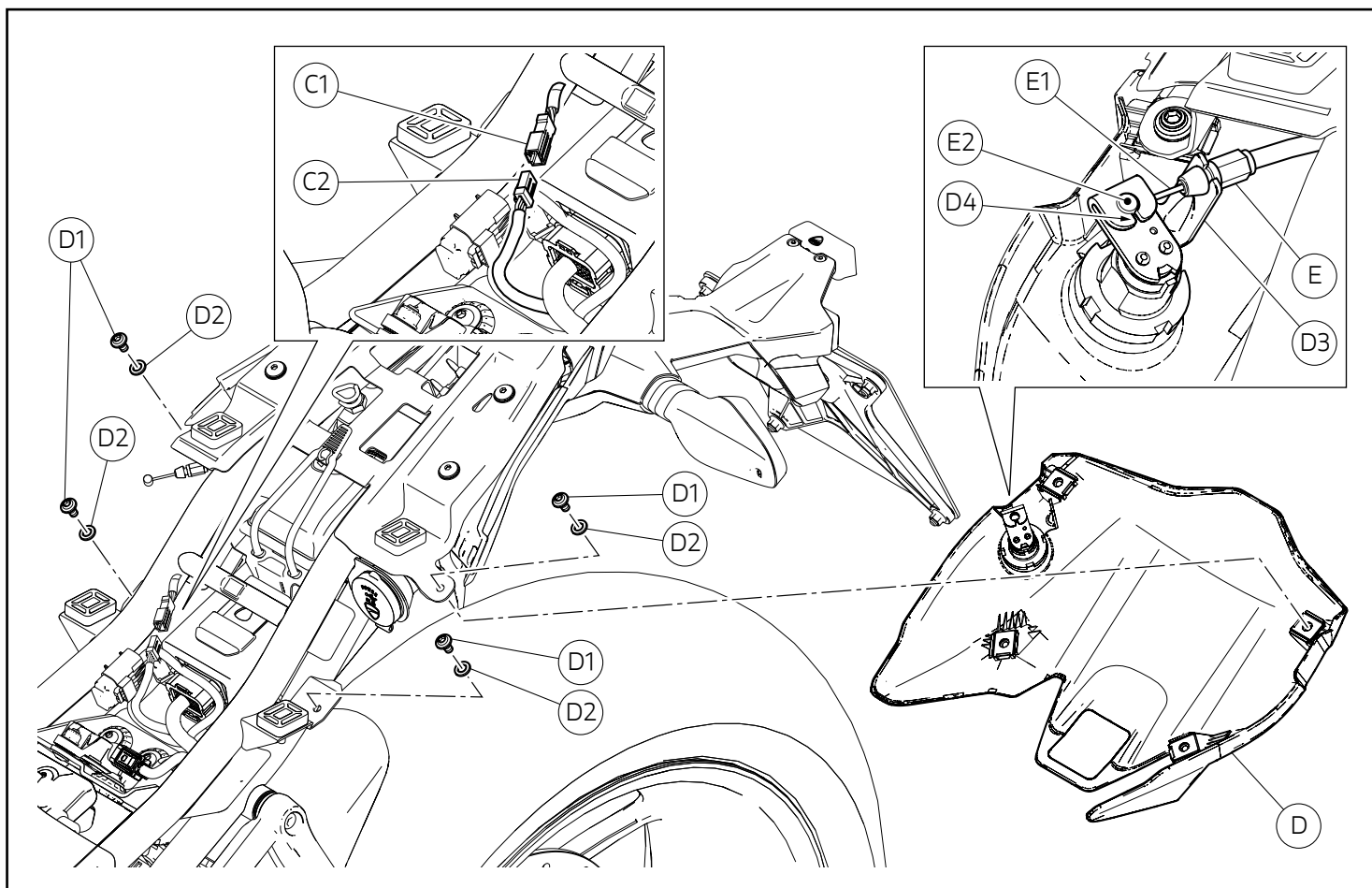
#### Smontaggio sella

Introdurre la chiave nella serratura (A1), ruotarla in senso orario e contemporaneamente premere verso il basso in prossimità del chiavistello per agevolare lo sgancio del piolo. Sfilare la sella (A) dai fermi anteriori tirandola all'indietro.

### Removing original components (Monster 1200 versions)

#### Seat disassembly

Insert the key in lock (A1), turn the key clockwise and simultaneously press downward in the area of the latch to release the pin. Pull the seat (A) backwards to release it from the front catches.



### Smontaggio cover fondosella

Operando sulla parte posteriore del motoveicolo, svitare le n.4 viti (D1) con n.4 rosette (D2). Scalzare il cavo serratura (E) dalla staffa (D3) e scarrucolare il noddolino (E2) facendo scorrere il cavo (E1) dalla fessura (D4). Rimuovere la cover fondosella (D). Recuperare le n.4 viti (D1) e le n.4 rosette (D2).

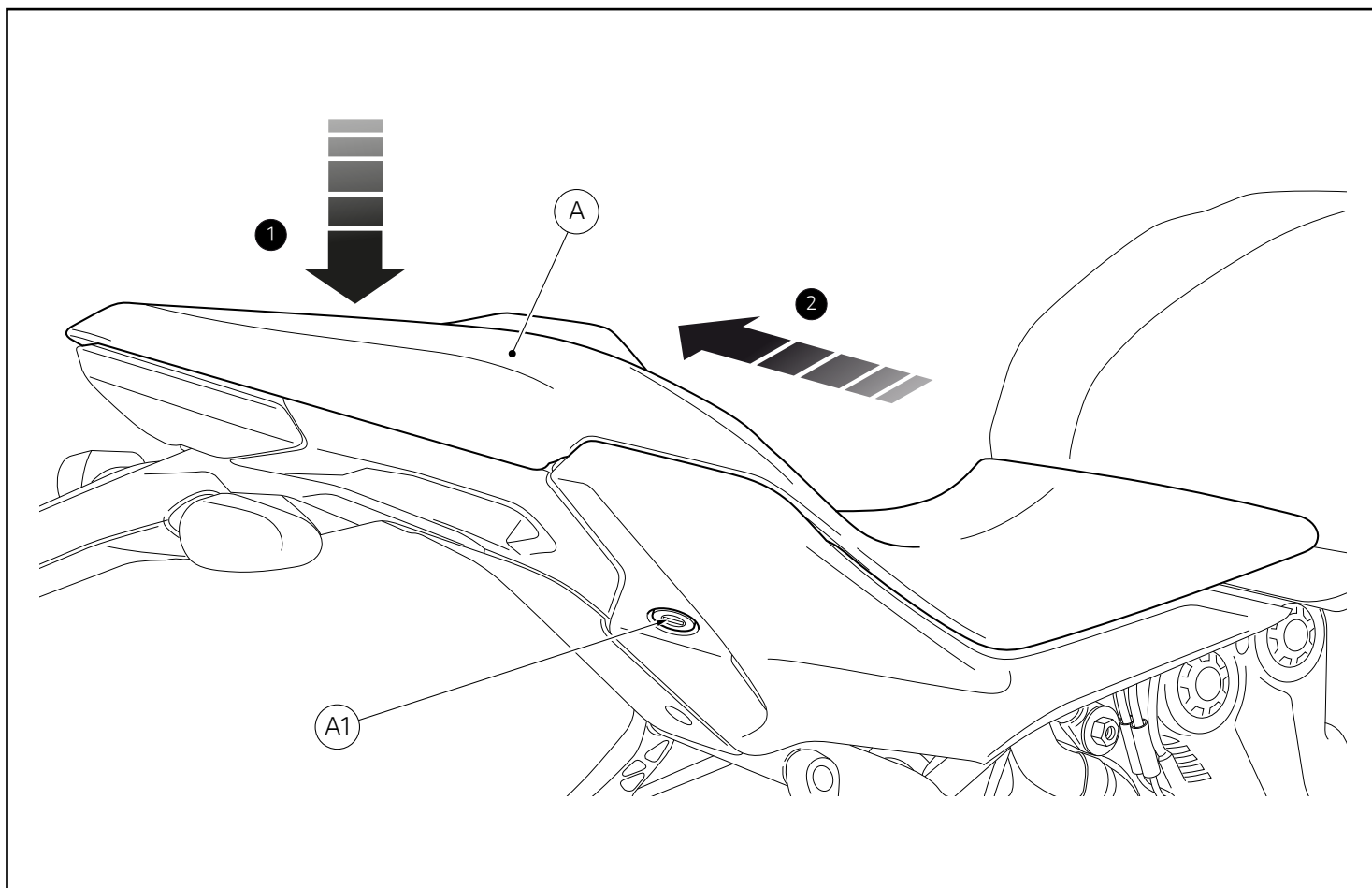
Operando nel vano sottosella del motoveicolo, scollegare il tappo (C1) dal connettore (C2) ramo cablaggio principale, come mostrato nel riquadro.

### Removing underseat plate cover

Working on motorcycle rear side, loosen no.4 screws (D1) with no.4 washers (D2). Slide lock cable (E) out of bracket (D3) and remove nipple (E2) routing cable (E1) through slot (D4). Remove underseat plate cover (D). Collect no.4 screws (D1) and no.4 washers (D2).

Working on motorcycle underseat compartment, disconnect plug (C1) from main wiring branch connector (C2), as shown in the box.





### Smontaggio componenti originali (versioni Monster 821)

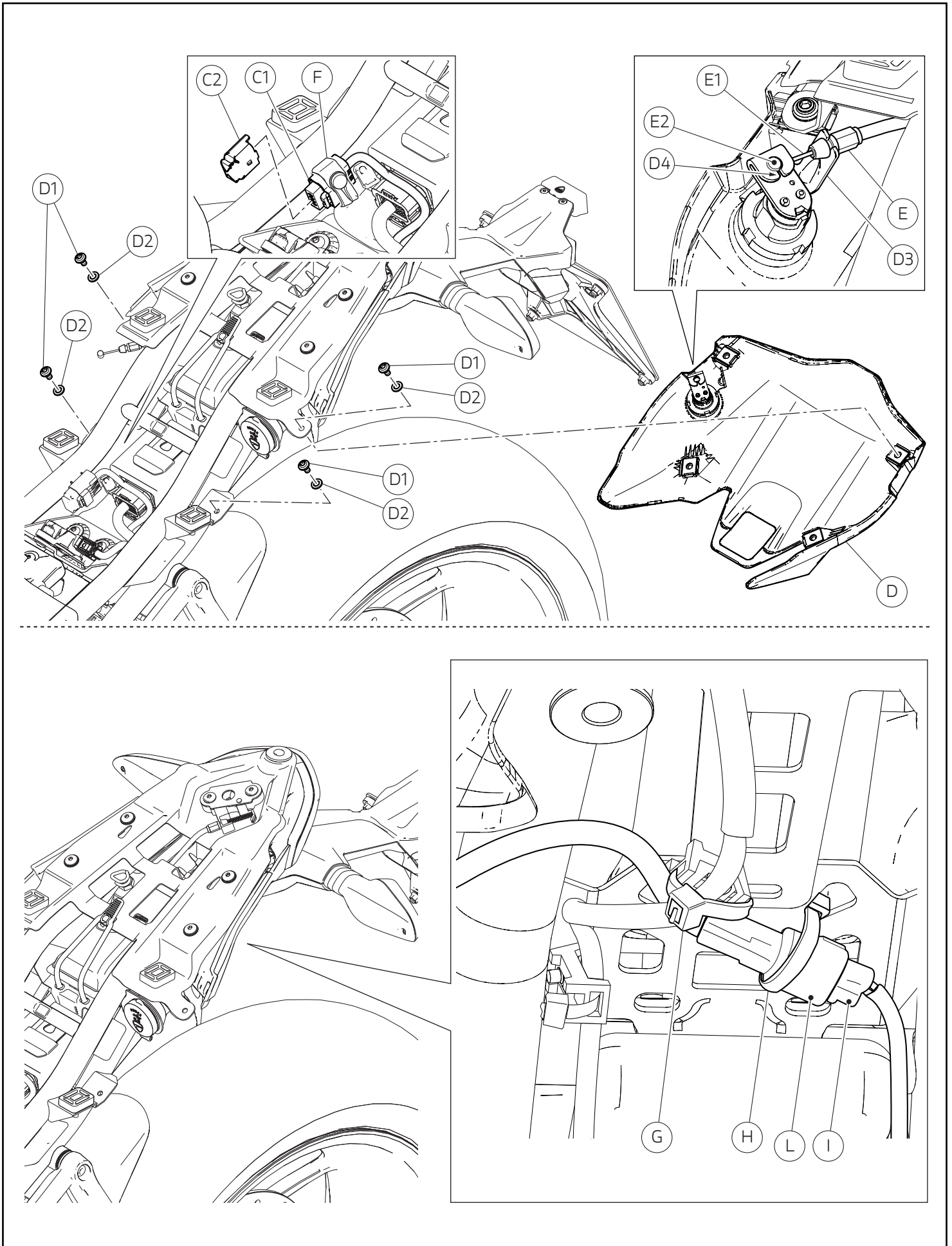
#### Smontaggio sella

Introdurre la chiave nella serratura (A1), ruotarla in senso orario e contemporaneamente premere verso il basso in prossimità del chiavistello per agevolare lo sgancio del piolo. Sfilare la sella (A) dai fermi anteriori tirandola all'indietro.

### Removing original components (Monster 821 versions)

#### Seat disassembly

Insert the key in lock (A1), turn the key clockwise and simultaneously press downward in the area of the latch to release the pin. Pull the seat (A) backwards to release it from the front catches.



## Smontaggio cover fondosella

Operando sulla parte posteriore del motoveicolo, svitare le n.4 viti (D1) con n.4 rosette (D2). Scalzare il cavo serratura (E) dalla staffa (D3) e scarrucolare il nippolino (E2) facendo scorrere il cavo (E1) dalla fessura (D4). Rimuovere la cover fondosella (D). Recuperare le n.4 viti (D1) e le n.4 rosette (D2).

Operando nel vano sottosella del motoveicolo, rimuovere il tappo (C2) dal connettore (C1) ramo cablaggio diagnosi, come mostrato nel riquadro.

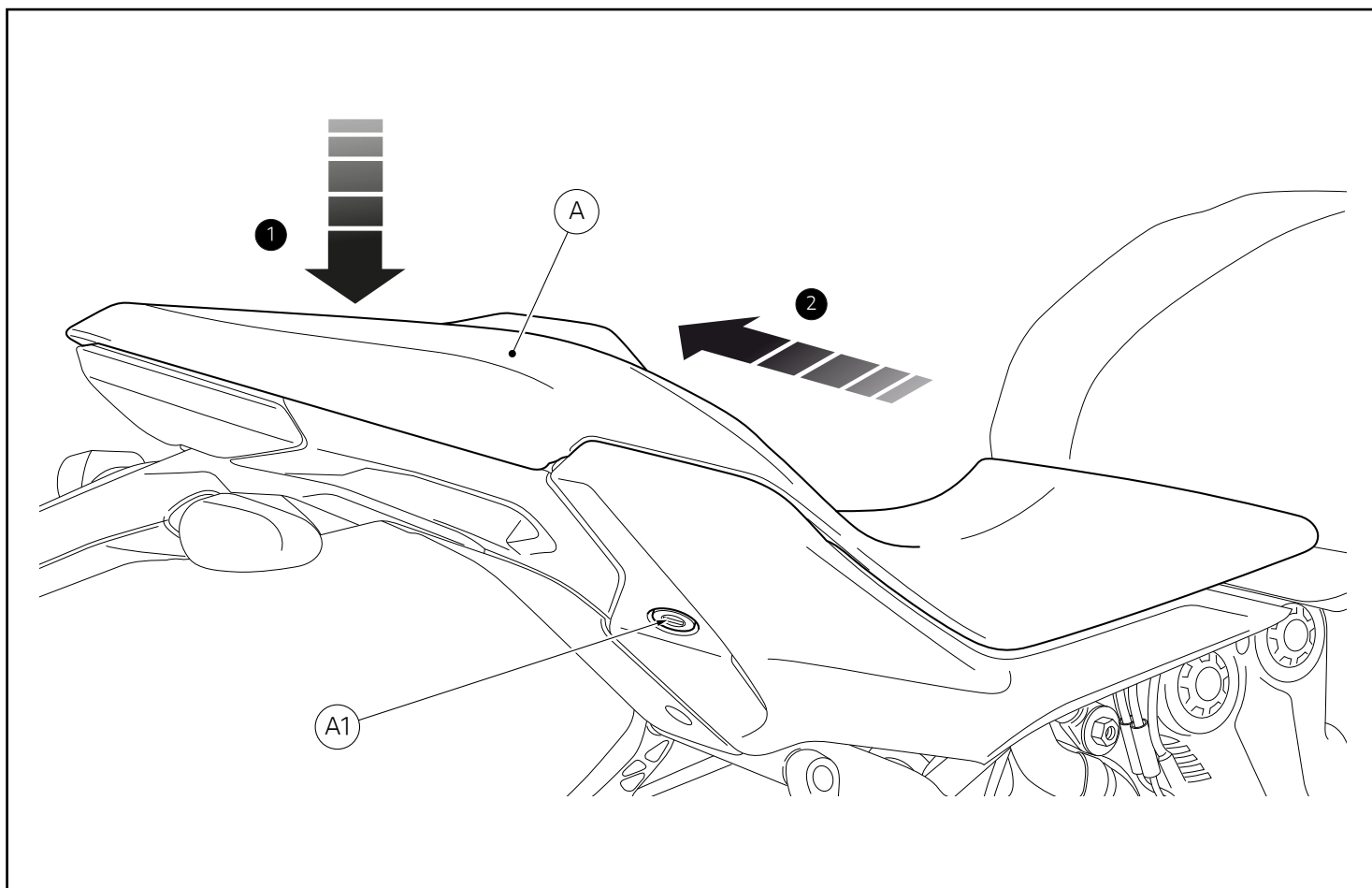
Operando nella parte inferiore del motoveicolo, rimuovere la fascetta (G) e la fascetta (H). Scollegare il connettore del ramo cablaggio USB (I) dalla presa USB (L).

## Removing underseat plate cover

Working on motorcycle rear side, loosen no.4 screws (D1) with no.4 washers (D2). Slide lock cable (E) out of bracket (D3) and remove nipple (E2) routing cable (E1) through slot (D4). Remove underseat plate cover (D). Collect no.4 screws (D1) and no.4 washers (D2).

Working on motorcycle underseat compartment, remove plug (C2) from diagnosis wiring branch connector (C1), as shown in the box.

Working on the lower part of the motorcycle, remove tie (G) and tie (H). Disconnect USB wiring branch connector (I) from USB socket (L).



### Smontaggio componenti originali (versioni Supersport)

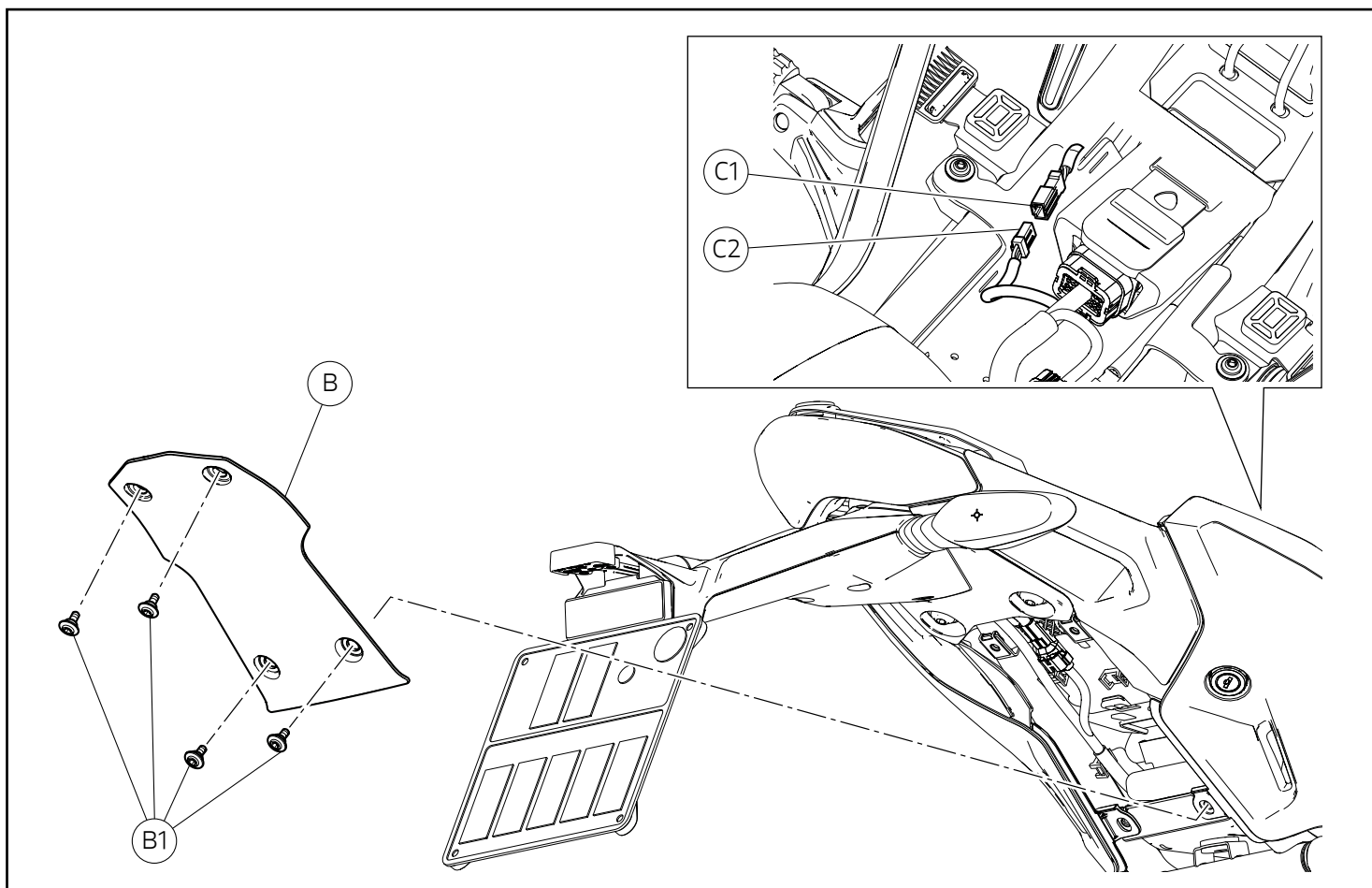
#### Smontaggio sella

Introdurre la chiave nella serratura (A1), ruotarla in senso orario e contemporaneamente premere verso il basso in prossimità del chiavistello per agevolare lo sgancio del piolo. Sfilare la sella (A) dai fermi anteriori tirandola all'indietro.

### Removing original components (Supersport versions)

#### Seat disassembly

Insert the key in lock (A1), turn the key clockwise and simultaneously press downward in the area of the latch to release the pin. Pull the seat (A) backwards to release it from the front catches.



### Smontaggio cover inferiore

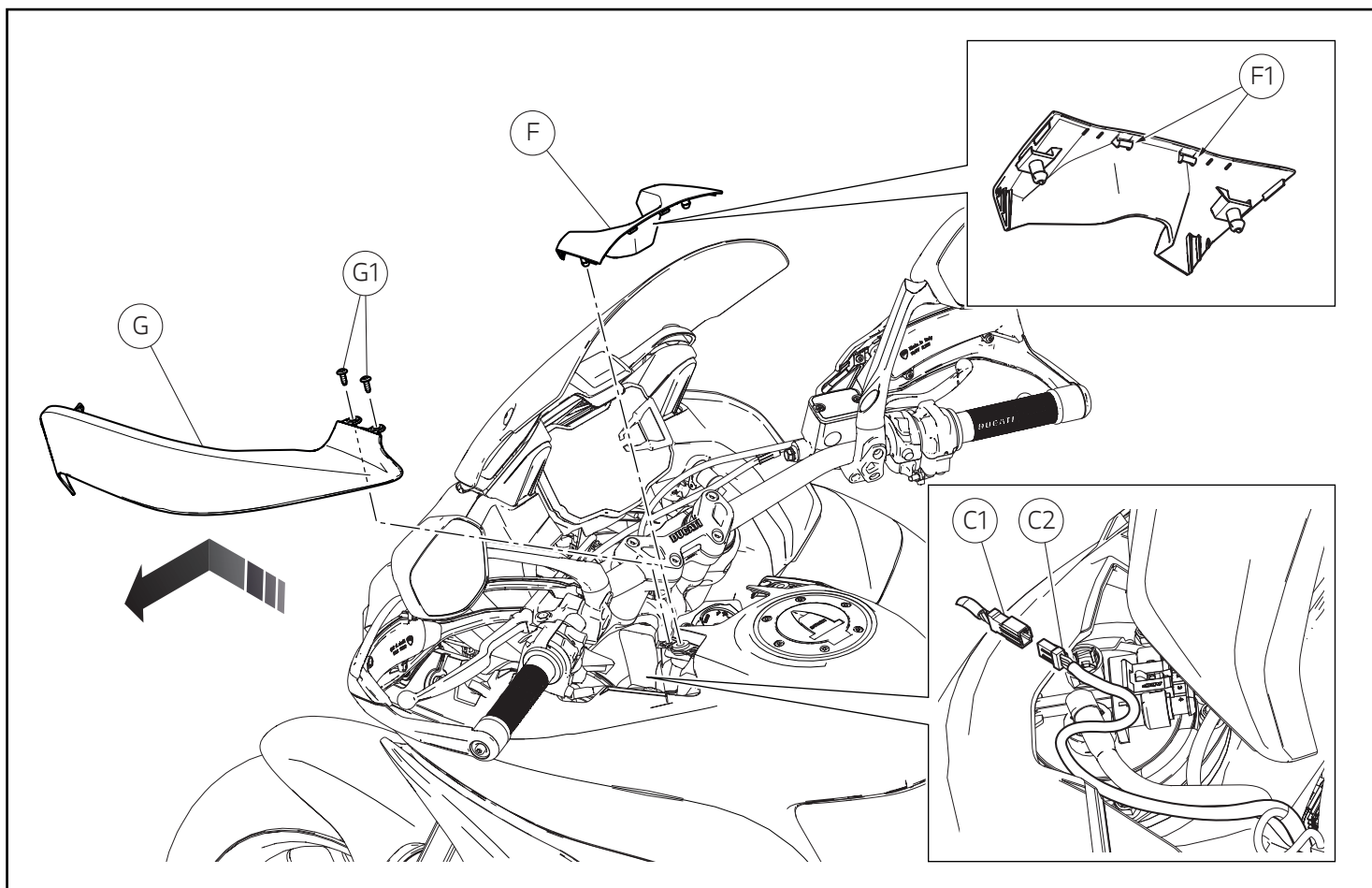
Operando sulla parte posteriore del motoveicolo, svitare le n.4 viti (B1) e rimuovere la cover inferiore (B). Recuperare le n.4 viti (B1).

Operando nel vano sottosella del motoveicolo, scollegare il tappo (C1) dal connettore (C2) ramo cablaggio principale, come mostrato nel riquadro.

### Removing lower cover

Working on motorcycle rear side, loosen no.4 screws (B1) and remove lower cover (B). Keep no. 4 screws (B1).

Working on motorcycle underseat compartment, disconnect plug (C1) from main wiring branch connector (C2), as shown in the box.



### Smontaggio componenti originali (versioni Multistrada 950 fino a MY 18)

#### Smontaggio cover blocco chiave

Rimuovere la cover commutatore chiave originale (F) tirandola verso l'alto e sganciando i dentini (F1) dalla cover serbatoio.

#### Smontaggio convogliatore sinistro

Svitare le n.2 viti (G1) e rimuovere il convogliatore sinistro (G) spingendolo in avanti e successivamente tirandolo verso l'operatore.

Operando sul lato sinistro del motoveicolo, scollegare il tappo (C1) dal connettore ramo cablaggio principale (C2), come mostrato nel riquadro.

### Removing original components (Multistrada 950 up to MY 18 versions)

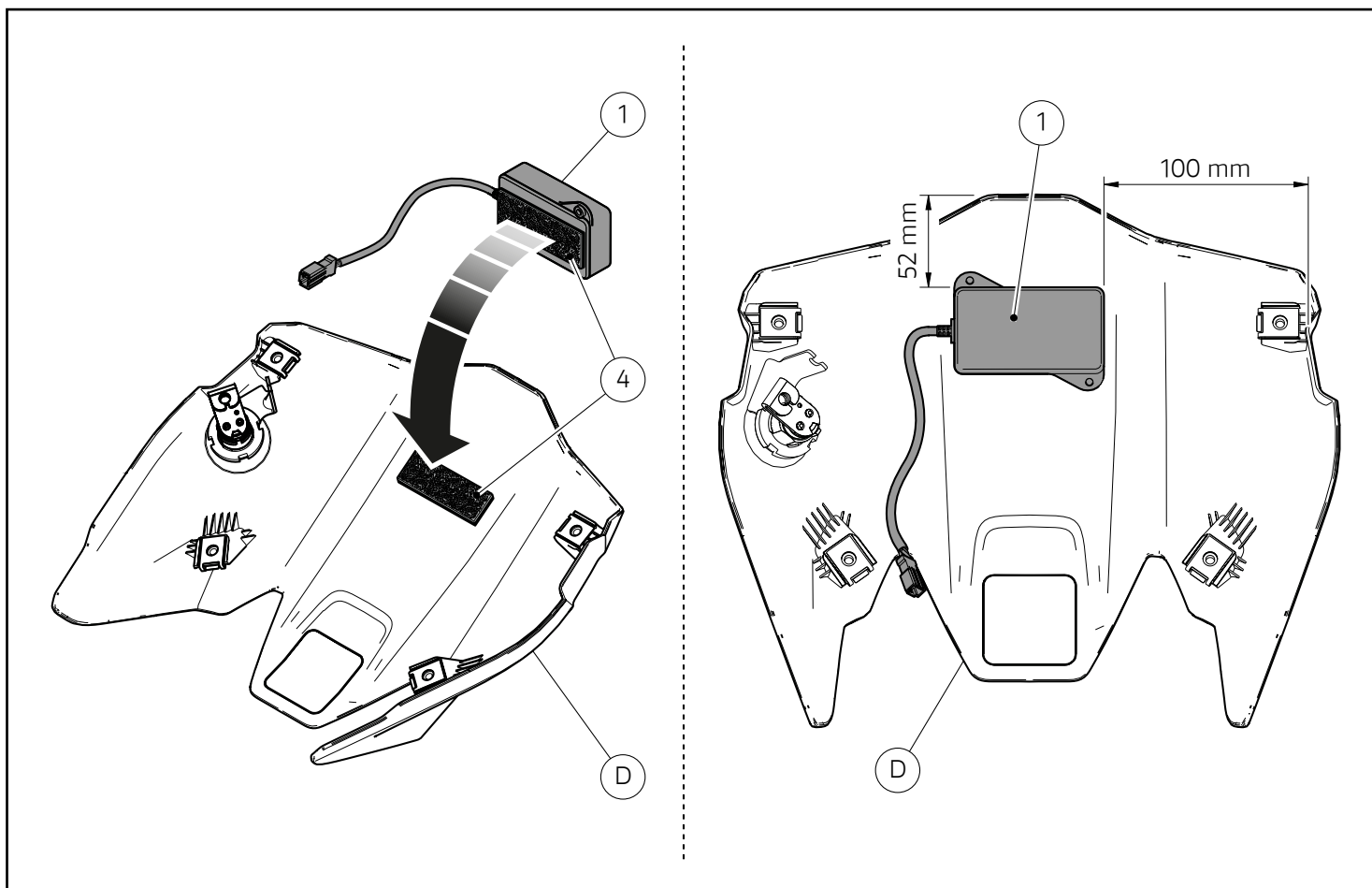
#### Removing the ignition switch cover

Remove the original ignition switch cover (F) pulling it upwards and releasing the teeth (F1) from the tank cover.

#### Removing LH conveyor

Loosen no. 2 screws (G1) and remove LH conveyor (G) pushing it forward and then pulling it towards the operator.

Working on motorcycle LH side, disconnect plug (C1) from main wiring branch connector (C2), as shown in the box.



### Montaggio componenti kit (versioni Monster 1200)

#### ● Importante

Verificare, prima del montaggio, che tutti i componenti risultino puliti e in perfetto stato. Adottare tutte le precauzioni necessarie per evitare di danneggiare qualsiasi parte nella quale ci si trova ad operare.

### Montaggio centralina bluetooth

#### 👁 Note

Sgrassare la zona della cover fondosella (D) dove verrà applicato l'adesivo dual lock (4).

Applicare una striscia di adesivo dual lock (4) di lunghezza 65 mm sul lato posteriore della centralina bluetooth (1). Applicare una striscia di adesivo dual lock (4) di lunghezza 65 mm sulla cover fondosella (D). Posizionare la centralina bluetooth (1) sulla cover fondosella (D), alle quote riportate in figura, facendo aderire tra loro i n.2 dual lock (4).

### Kit component assembly (Monster 1200 versions)

#### ● Important

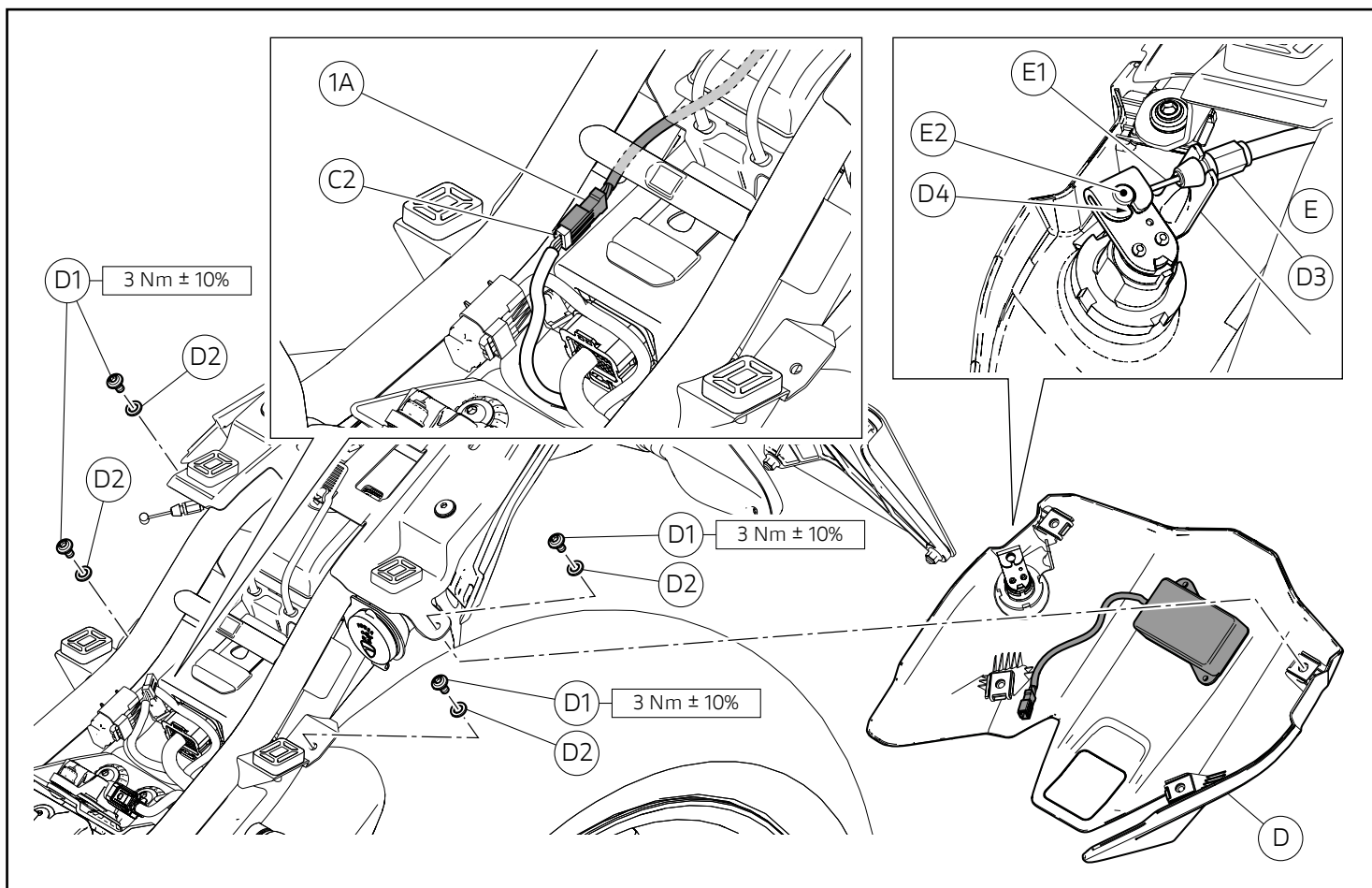
Before assembling, check that all parts are clean and in good conditions. Adopt all necessary precautions to avoid damaging any part you are working on.

### Bluetooth control unit assembly

#### 👁 Notes

Degrease the area of underseat plate cover (D) where the dual lock adhesive (4) will be applied.

Apply a 65 mm strip of dual lock adhesive (4) on the rear side of bluetooth control unit (1). Apply a 65 mm strip of dual lock adhesive (4) on the underseat plate cover (D). Fit bluetooth control unit (1) on underseat plate cover (D) in the position shown in the figure, making the 2 dual locks (4) adhere to one another.



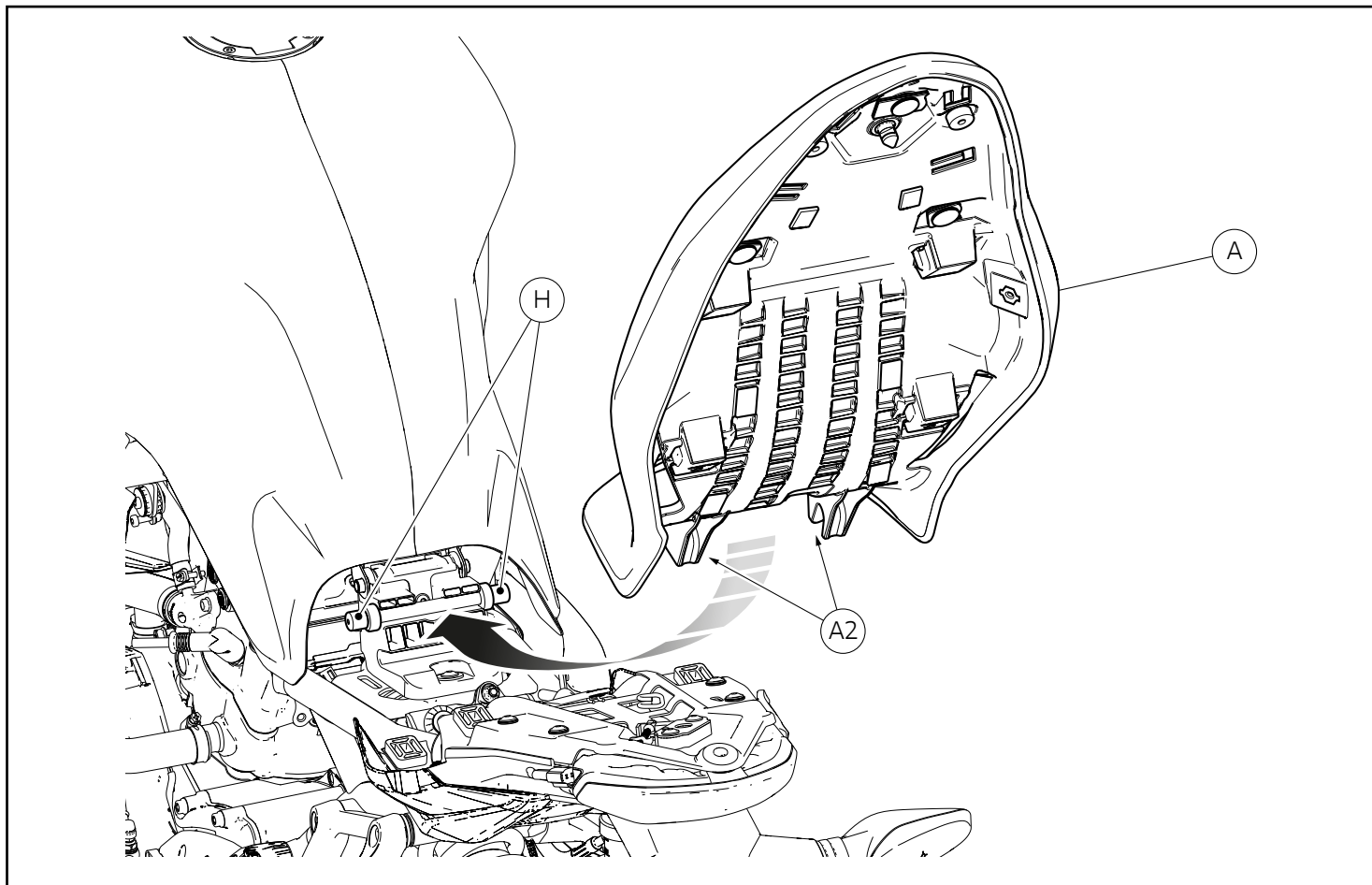
### Rimontaggio cover fondosella

Inserire le n.4 rosette originali (D2) sulle n.4 viti originali (D1). Riposizionare la cover fondosella (D) sul motoveicolo e impuntare le n.4 viti (D1). Serrare le n.4 viti (D1) alla coppia indicata. Collegare il connettore centralina bluetooth (1A) alla presa (C2) ramo cablaggio principale. Introdurre il nippolino (E2) sulla leva serratura, inserendo il cavo (E1) all'interno della fessura (D4). Riposizionare il cavo serratura (E) sulla staffa (D3), come mostrato nel riquadro.

### Refitting underseat plate cover

Insert no.4 original washers (D2) on no.4 original screws (D1). Reposition underseat plate cover (D) on motorcycle and start no.4 screws (D1). Tighten no.4 screws (D1) to the specified torque. Connect bluetooth control unit connector (1A) to main wiring branch socket (C2). Insert nipple (E2) on lock lever, routing cable (E1) inside slot (D4). Reposition lock cable (E) on bracket (D3), as shown in the box.



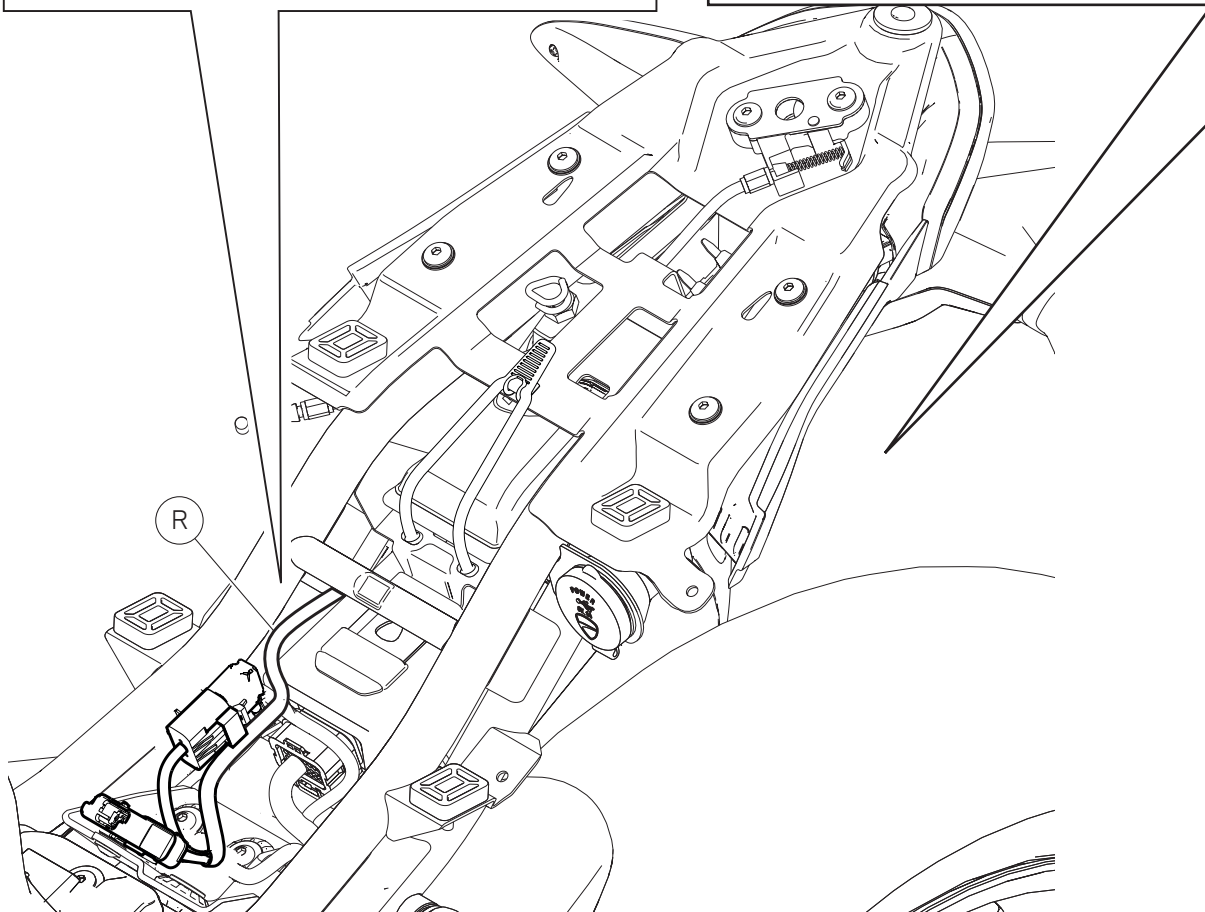
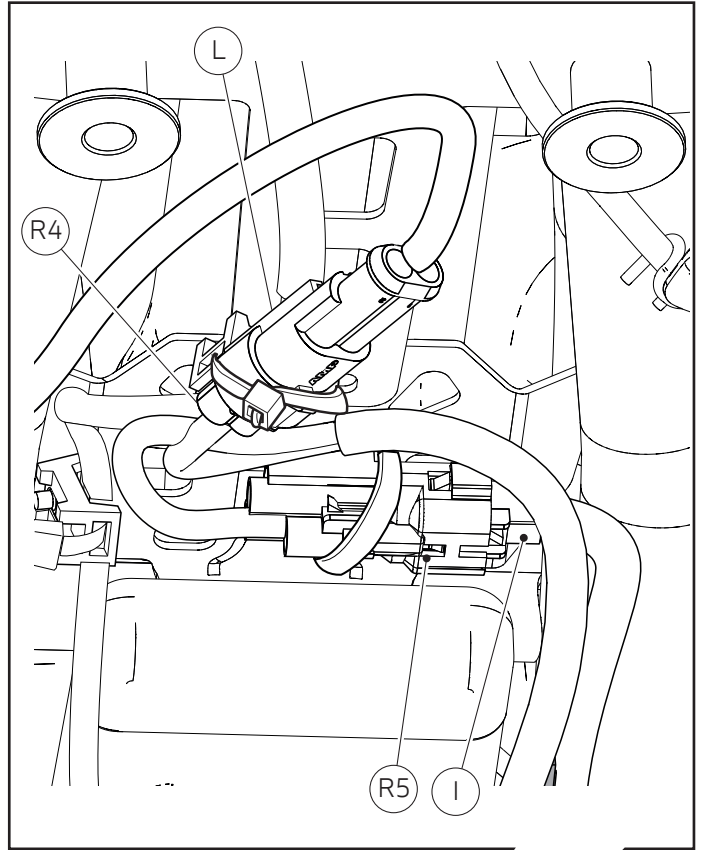
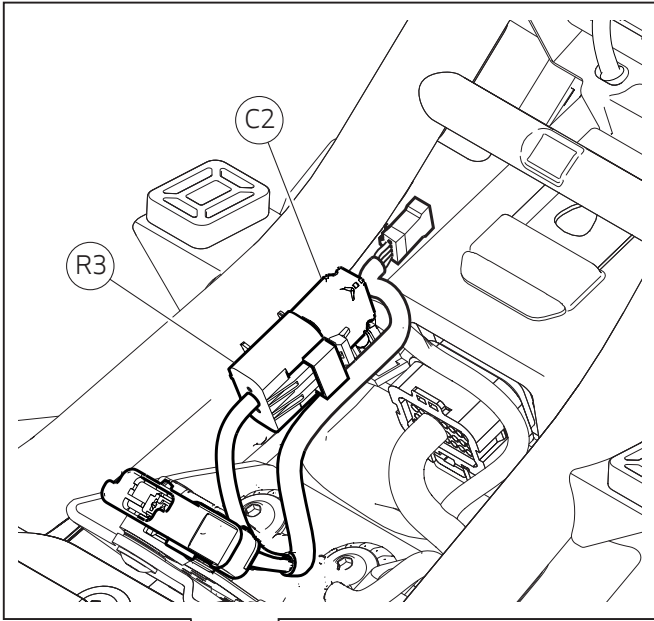


### Rimontaggio sella

Assicurarsi che tutti gli elementi siano correttamente disposti e fissati nel vano sotto la sella (A). Inserire le asole (A2) poste sull'estremità anteriori del fondo sella nei perni (H) del supporto fissato al telaio posteriore. Tenendo sollevata la parte posteriore della sella (A), inserire il fissaggio centrale, spingendo sopra di esso: spingere sull'estremità posteriore della sella (A) fino ad udire lo scatto del chiavistello della serratura. Assicurarsi che la sella (A) sia saldamente fissata al telaio e rimuovere la chiave dalla serratura.

### Refitting the seat

Make sure that all parts are correctly arranged and secured in the compartment under the seat (A). Fit the slots (A2) on the front ends of underseat plate on pins (H) of the support fastened to the rear subframe. While lifting the rear side of seat (A), fit central fastener by pushing on it: push on the rear end of seat (A) until locking latch snaps. Make sure that the seat (A) is firmly secured to the frame and remove the key from the lock.



## Montaggio componenti kit (versioni Monster 821)



### Importante

Verificare, prima del montaggio, che tutti i componenti risultino puliti e in perfetto stato. Adottare tutte le precauzioni necessarie per evitare di danneggiare qualsiasi parte nella quale ci si trova ad operare.



### Note

Per le versioni Monster 821, è necessario l'utilizzo del cablaggio (R) a cod. **5101F241A** fornito separatamente dal presente kit.

### Conessioni bretella cablaggio

Posizionare la bretella (R) come mostrato in figura. Operando nel vano sottosella del motoveicolo inserire il tappo originale (C2) nella presa di diagnosi (R3). Nella parte inferiore del motoveicolo, collegare il connettore ramo cablaggio USB (I) alla presa (35). Collegare la presa USB (L) al connettore (R4). Raccogliere i cavi e fascettarli come mostrato in figura.

## Kit component assembly (Monster 821 versions)



### Important

Before assembling, check that all parts are clean and in good conditions. Adopt all necessary precautions to avoid damaging any part you are working on.

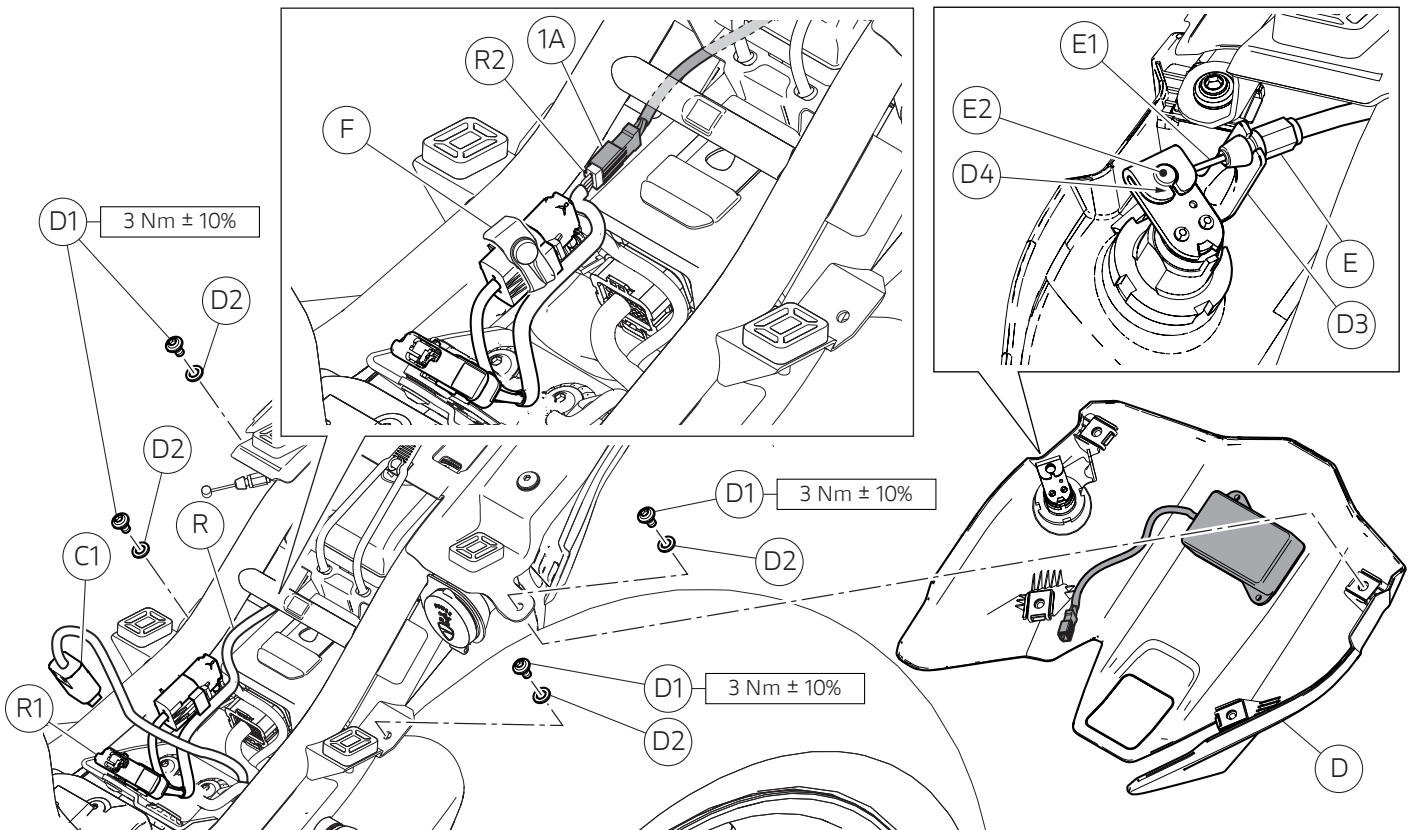
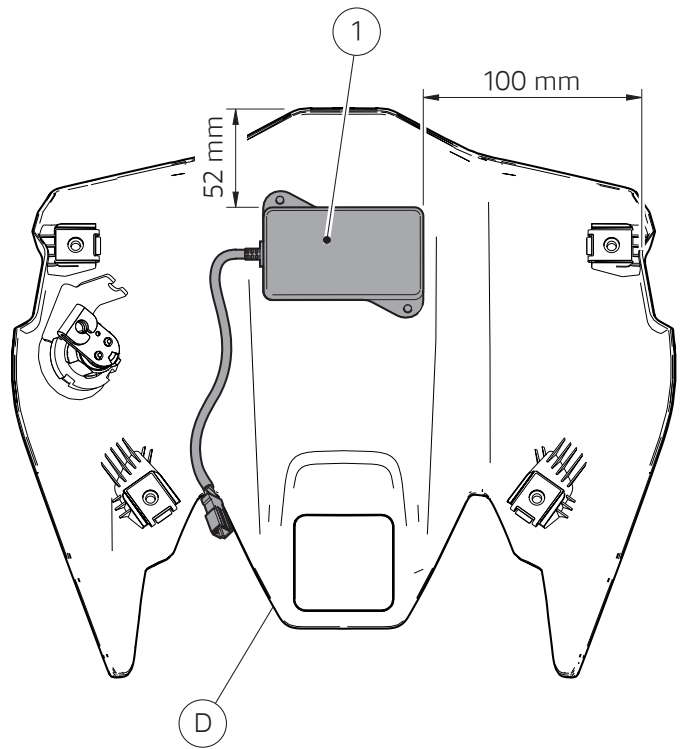
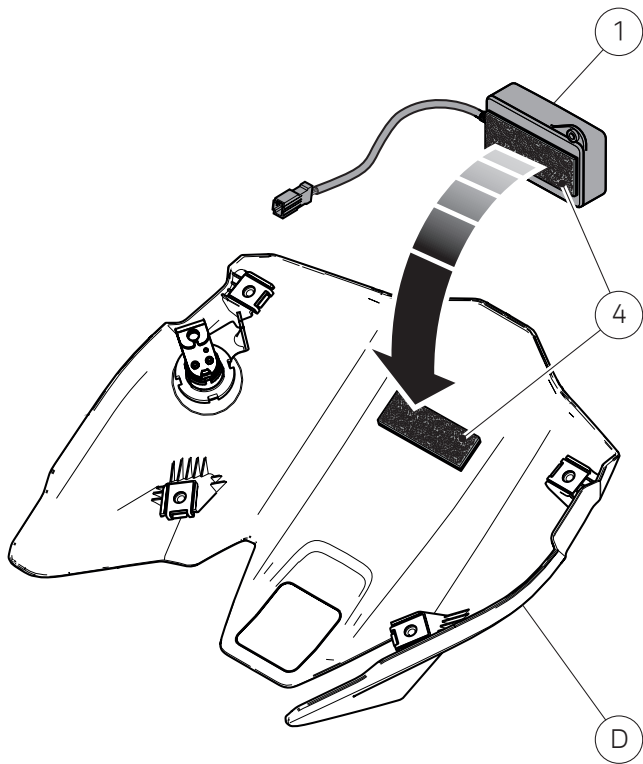


### Notes

For Monster 821 versions, use wiring (R) with part no. **5101F241A** not supplied with this kit.

### Wiring branch connections

Position the branch (R) as shown in the figure. Working on motorcycle underseat compartment, insert original plug (C2) in the diagnostic socket (R3). In the lower part of the motorcycle, connect the USB wiring branch connector (I) to the socket (R5). Connect the USB socket (L) to the connector (R4). Take the cables and tie them as shown in the figure.



## Montaggio centralina bluetooth



### Note

Sgrassare la zona della cover fondo sella (D) dove verrà applicato l'adesivo dual lock (4).

Applicare una striscia di adesivo dual lock (4) di lunghezza 65 mm sul lato posteriore della centralina bluetooth (1). Applicare una striscia di adesivo dual lock (4) di lunghezza 65 mm sulla cover fondosella (D). Posizionare la centralina bluetooth (1) sulla cover fondosella (D), alle quote riportate in figura, facendo aderire tra loro i n.2 dual lock (4).

### Rimontaggio cover fondosella

Inserire le n.4 rosette originali (D2) sulle n.4 viti originali (D1). Riposizionare la cover fondosella (D) sul motoveicolo e impuntare le n.4 viti (D1). Serrare le n.4 viti (D1) alla coppia indicata. Collegare il connettore centralina bluetooth (1A) alla presa (R2) ramo bretella cablaggio principale. Collegare il connettore presa diagnosi (C1) alla presa diagnosi (R1) della bretella cablaggio (R). Ripristinare la fascetta in gomma (F). Introdurre il n.2 n.2 (E2) sulla leva serratura, inserendo il cavo (E1) all'interno della fessura (D4). Riposizionare il cavo serratura (E) sulla staffa (D3), come mostrato nel riquadro.

## Bluetooth control unit assembly



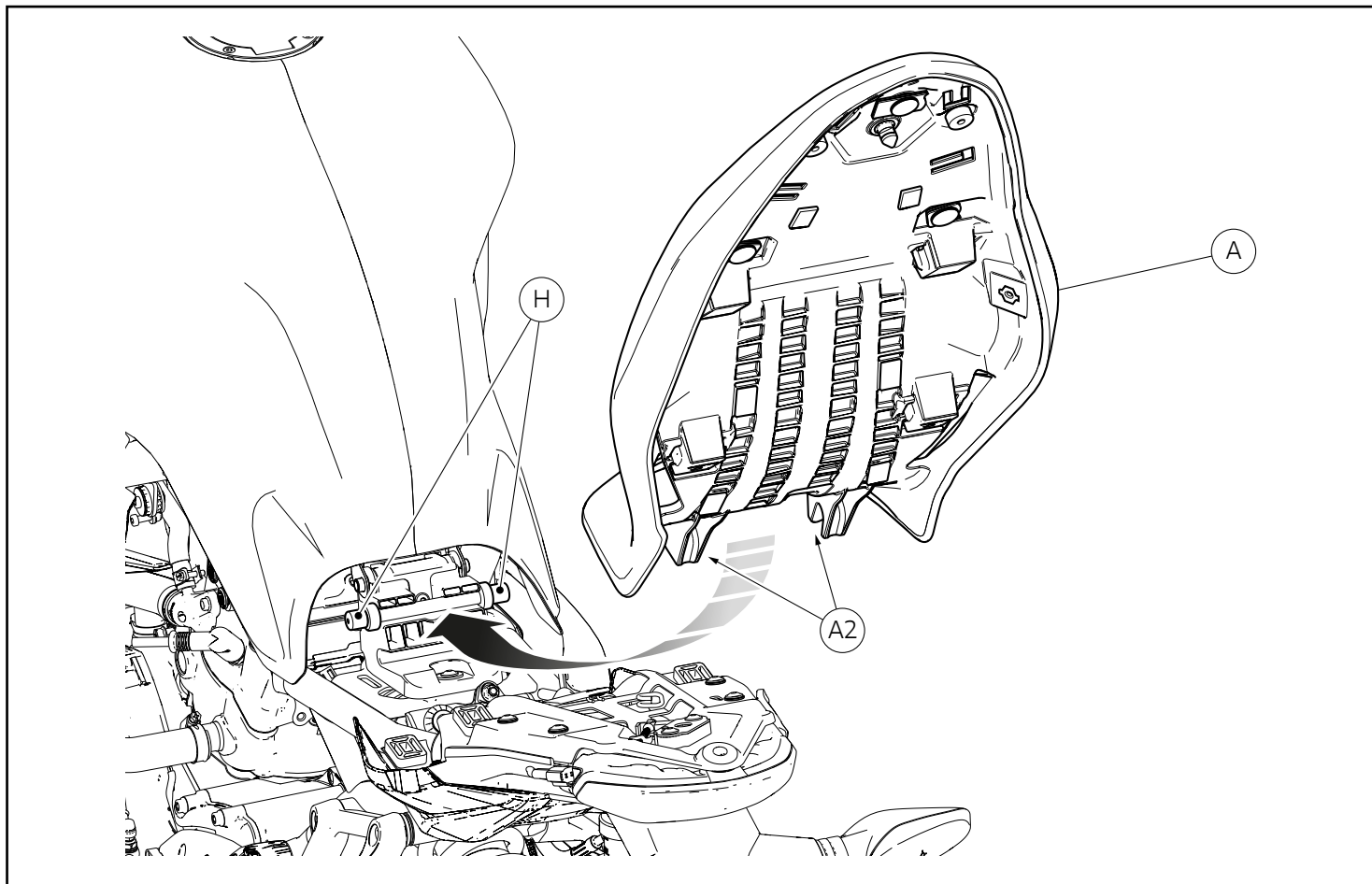
### Notes

Degrease the area of underseat plate cover (D) where the dual lock adhesive (4) will be applied.

Apply a 65 mm strip of dual lock adhesive (4) on the rear side of bluetooth control unit (1). Apply a 65 mm strip of dual lock adhesive (4) on the underseat plate cover (D). Fit bluetooth control unit (1) on underseat plate cover (D) in the position shown in the figure, making the 2 dual locks (4) adhere to one another.

### Refitting underseat plate cover

Insert no.4 original washers (D2) on no.4 original screws (D1). Reposition underseat plate cover (D) on motorcycle and start no.4 screws (D1). Tighten no.4 screws (D1) to the specified torque. Connect bluetooth control unit connector (1A) to main wiring branch socket (R2). Connect diagnostic socket connector (C1) to diagnostic socket (R1) on wiring branch (R). Refit rubber tie (F). Insert nipple (E2) on lock lever, routing cable (E1) inside slot (D4). Reposition lock cable (E) on bracket (D3), as shown in the box.

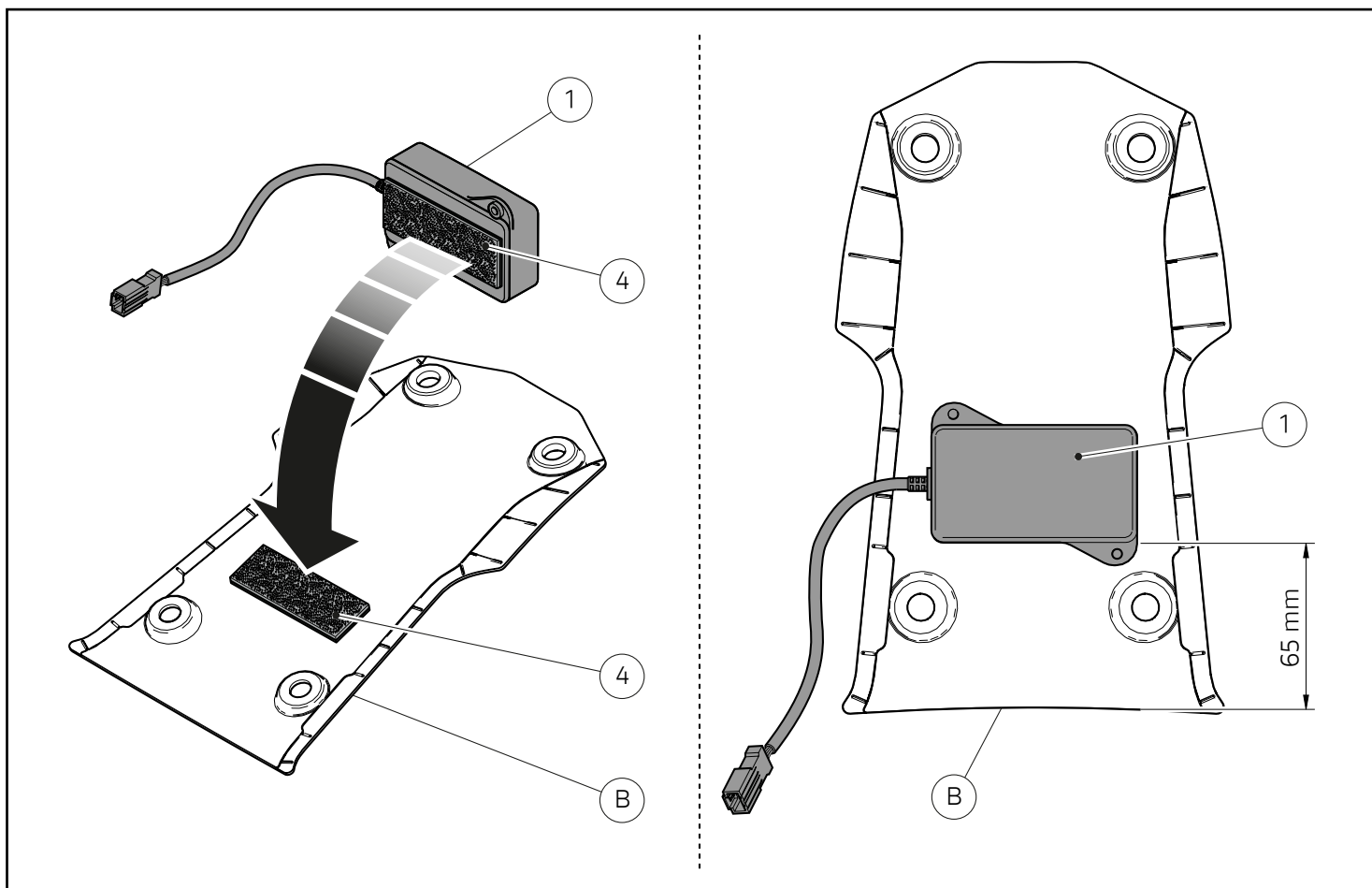


### Rimontaggio sella

Assicurarsi che tutti gli elementi siano correttamente disposti e fissati nel vano sotto la sella (A). Inserire le asole (A2) poste sull'estremità anteriori del fondo sella nei perni (H) del supporto fissato al telaio posteriore. Tenendo sollevata la parte posteriore della sella (A), inserire il fissaggio centrale, spingendo sopra di esso: spingere sull'estremità posteriore della sella (A) fino ad udire lo scatto del chiavistello della serratura. Assicurarsi che la sella (A) sia saldamente fissata al telaio e rimuovere la chiave dalla serratura.

### Refitting the seat

Make sure that all parts are correctly arranged and secured in the compartment under the seat (A). Fit the slots (A2) on the front ends of underseat plate on pins (H) of the support fastened to the rear subframe. While lifting the rear side of seat (A), fit central fastener by pushing on it: push on the rear end of seat (A) until locking latch snaps. Make sure that the seat (A) is firmly secured to the frame and remove the key from the lock.



### Montaggio componenti kit (versioni Supersport)

#### ● Importante

Verificare, prima del montaggio, che tutti i componenti risultino puliti e in perfetto stato. Adottare tutte le precauzioni necessarie per evitare di danneggiare qualsiasi parte nella quale ci si trova ad operare.

### Montaggio centralina bluetooth

#### 👁 Note

Sgrassare la zona della cover inferiore (B) dove verrà applicato l'adesivo dual lock (4).

Applicare una striscia di adesivo dual lock (4) di lunghezza 65 mm sul lato posteriore della centralina bluetooth (1). Applicare una striscia di adesivo dual lock (4) di lunghezza 65 mm sulla cover inferiore (B). Montare la centralina bluetooth (1) centrandola sulla cover inferiore (B) e alla quota riportata in figura, facendo aderire tra loro i n.2 dual lock (4).

### Kit component assembly (Supersport versions)

#### ● Important

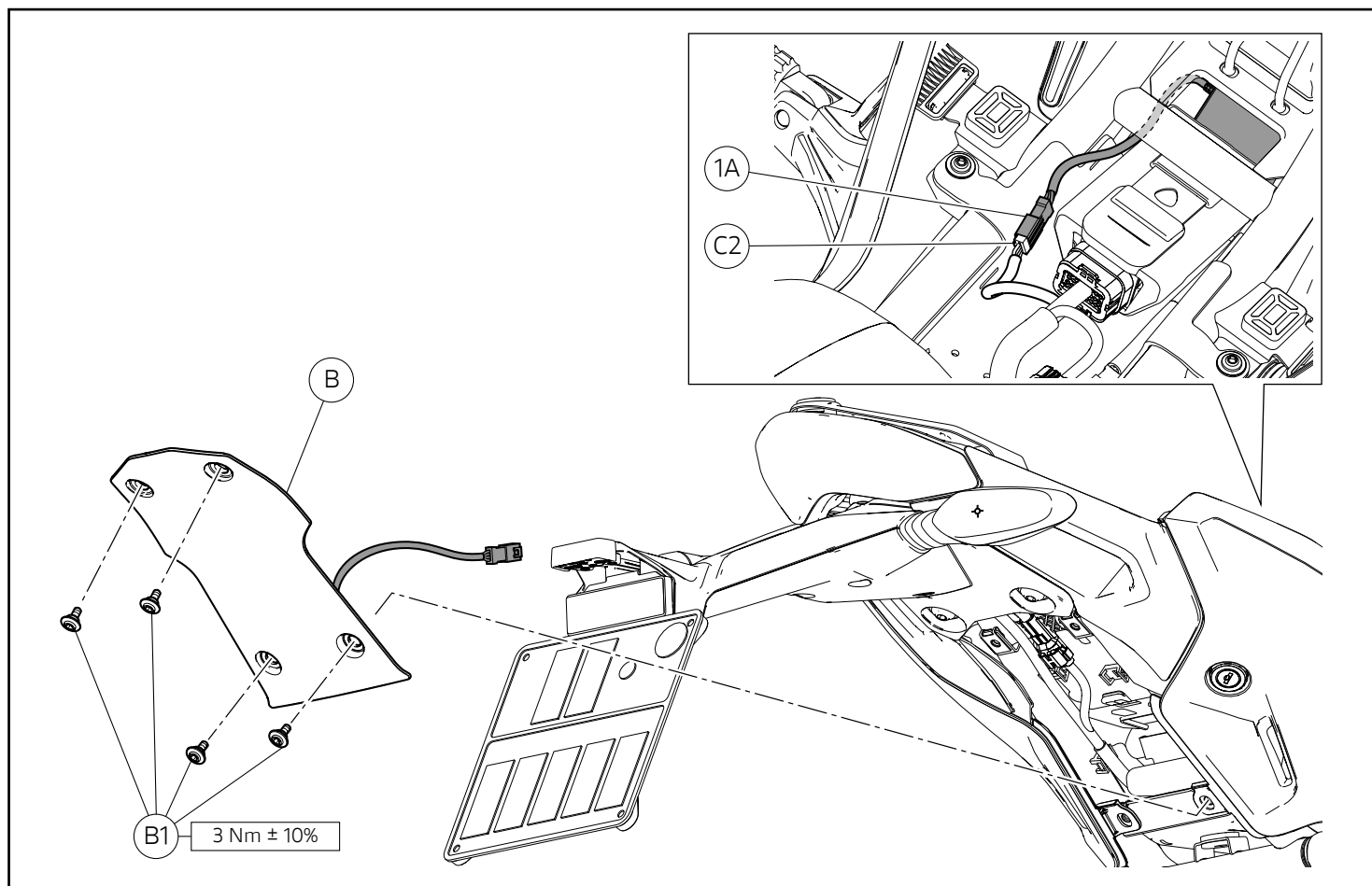
Before assembling, check that all parts are clean and in good conditions. Adopt all necessary precautions to avoid damaging any part you are working on.

### Bluetooth control unit assembly

#### 👁 Notes

Degrease the area of lower cover (B) where the dual lock adhesive (4) will be applied.

Apply a 65 mm strip of dual lock adhesive (4) on the rear side of bluetooth control unit (1). Apply a 65 mm strip of dual lock adhesive (4) on the lower cover (B). Fit bluetooth control unit (1) by centring it on lower cover (B) in the position shown in the figure, making the 2 dual locks (4) adhere to one another.



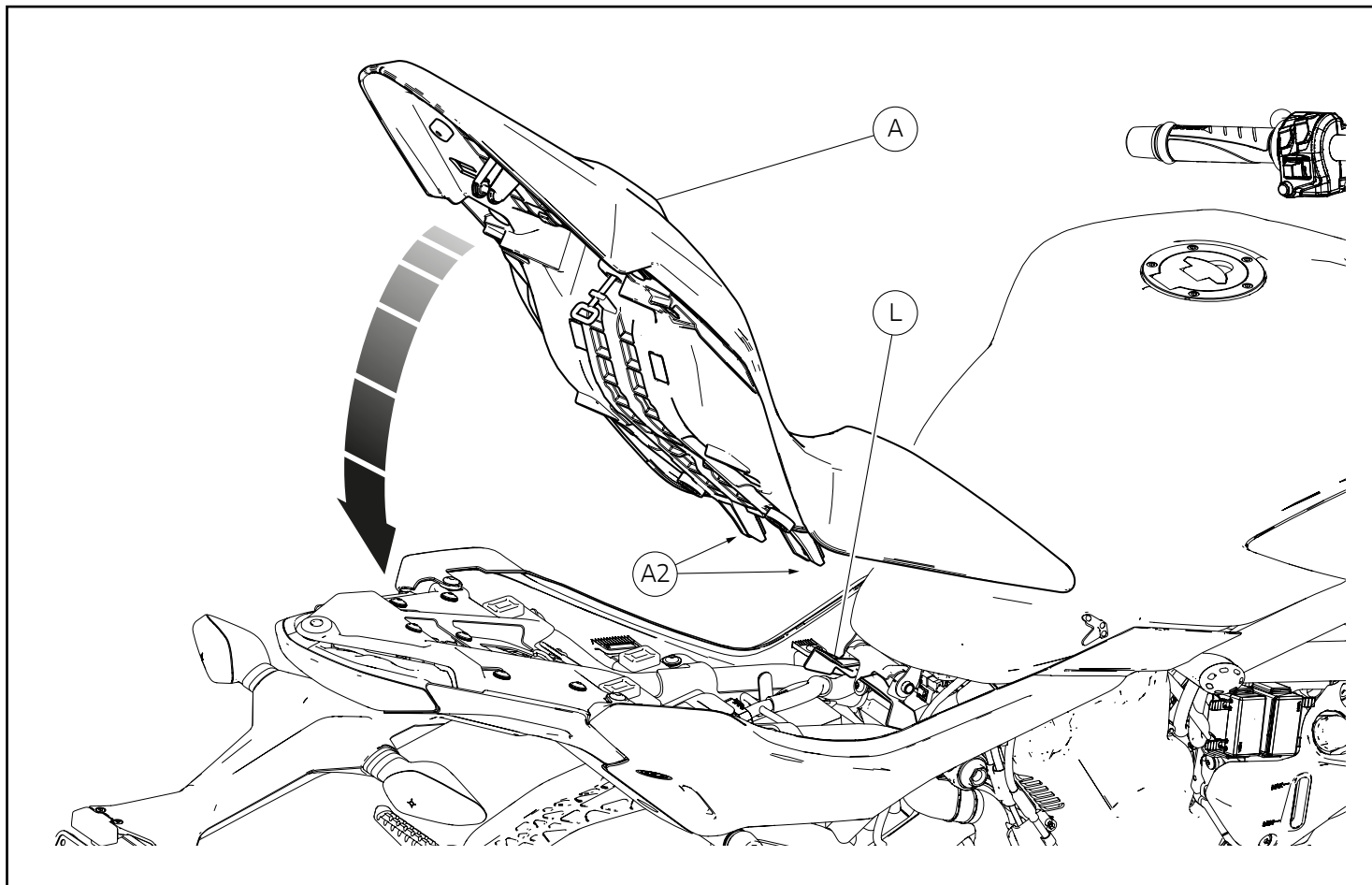
### Rimontaggio cover inferiore

Riposizionare la cover inferiore (B) sul motoveicolo e impuntare le n.4 viti originali (B1). Serrare le n.4 viti (B1) alla coppia indicata. Collegare il connettore centralina bluetooth (1A) alla presa (C2) ramo cablaggio principale, come mostrato nel riquadro.

### Lower cover reassembly

Reposition lower cover (B) on motorcycle and start no.4 original screws (B1). Tighten no. 4 screws (B1) to the specified torque. Connect bluetooth control unit connector (1A) to main wiring branch socket (C2), as shown in the box.





### Rimontaggio sella

Assicurarsi che tutti gli elementi siano correttamente disposti e fissati nel vano sotto la sella (A).

Inserire le alette (A2), poste sull'estremità anteriore del fondo sella, nella staffa supporto serbatoio (L) fissata al telaio posteriore. Premere sull'estremità posteriore della sella (A) fino ad udire lo scatto del chiavistello della serratura.

Assicurarsi che la sella (A) sia saldamente fissata al telaio e rimuovere la chiave dalla serratura.

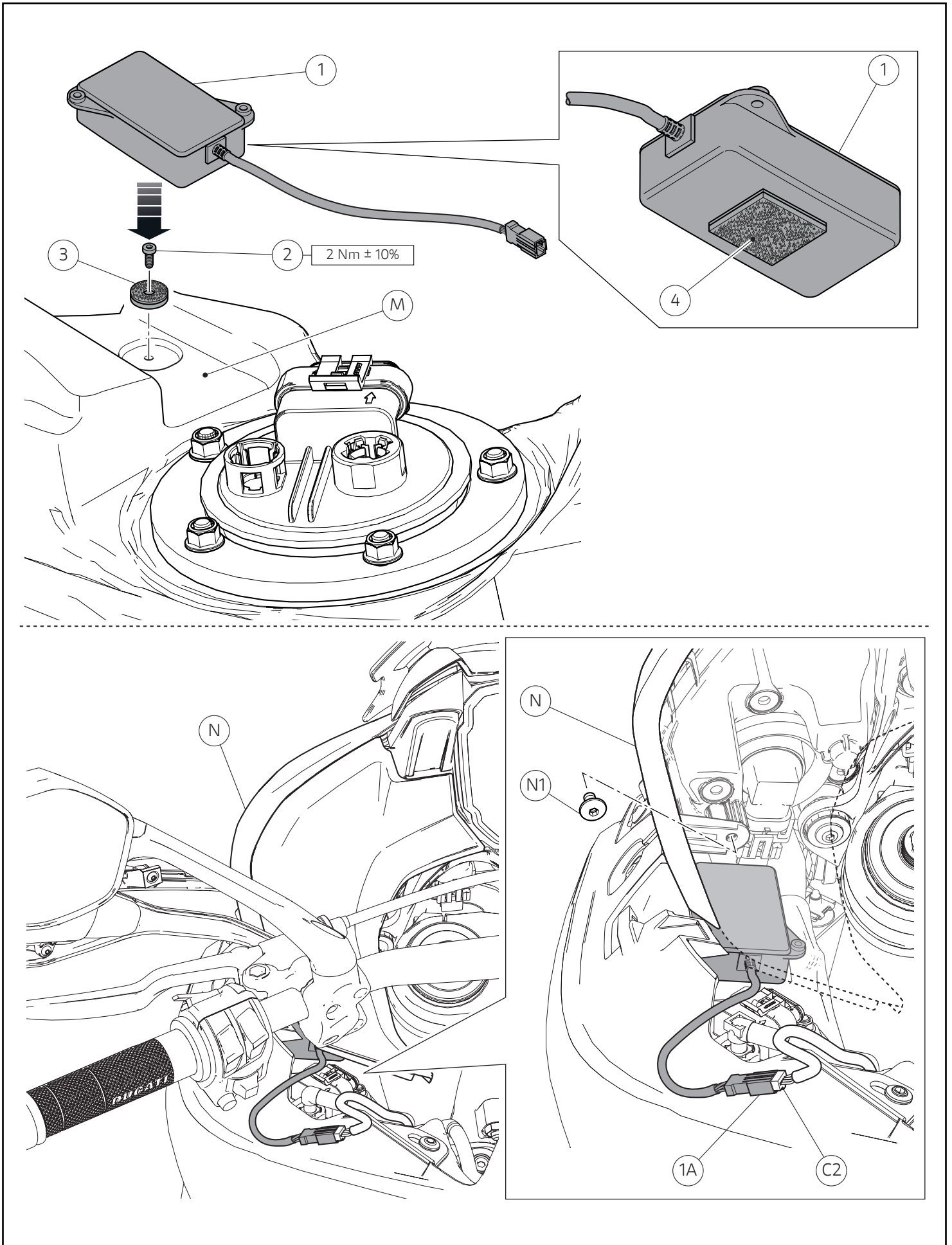
### Refitting the seat

Make sure that all parts are correctly arranged and secured in the compartment under the seat (A).

Fit tabs (A2), set on seat bottom front end, on tank support bracket (L), which is fastened to the rear subframe.

Press on seat (A) rear end until locking latch snaps.

Make sure that the seat (A) is firmly secured to the frame and remove the key from the lock.



## Montaggio componenti kit (versioni Multistrada 950 fino a MY 18)



### Importante

Verificare, prima del montaggio, che tutti i componenti risultino puliti e in perfetto stato. Adottare tutte le precauzioni necessarie per evitare di danneggiare qualsiasi parte nella quale ci si trova ad operare.

### Montaggio centralina bluetooth

Posizionare il fissaggio rapido dual lock (3) nell'apposita sede del serbatoio (M) e fissarlo impuntando la vite (2). Serrare la vite (2) alla coppia indicata. Applicare l'adesivo dual lock (4) sulla centralina bluetooth (1) come mostrato nel riquadro.



### Note

Per comprendere meglio il montaggio della centralina bluetooth (1), all'interno del riquadro, non viene rappresentata la parte superiore della plancia sinistra (N).

Svitare la vite (N1) di fissaggio plancia sinistra (N).



### Attenzione

Traslare con moderazione la parte posteriore della plancia sinistra (N) verso l'alto, prestando attenzione a non danneggiarla.

Montare la centralina bluetooth (1) sul serbatoio (M), facendo aderire i dual lock. Collegare il connettore centralina bluetooth (1A) alla presa (C2) ramo cablaggio principale, come mostrato nel riquadro.

## Kit component assembly (Multistrada 950 up to MY 18 versions)



### Important

Before assembling, check that all parts are clean and in good conditions. Adopt all necessary precautions to avoid damaging any part you are working on.

### Bluetooth control unit assembly

Position dual lock quick fastener (3) in the suitable seat of tank (M) and fasten it with screw (2). Tighten screw (2) to the specified torque. Apply dual lock adhesive (4) on bluetooth control unit (1), as shown in the box.



### Notes

To fully understand the bluetooth control unit (1) assembly, the upper side of the LH panel (N) is not shown in the box.

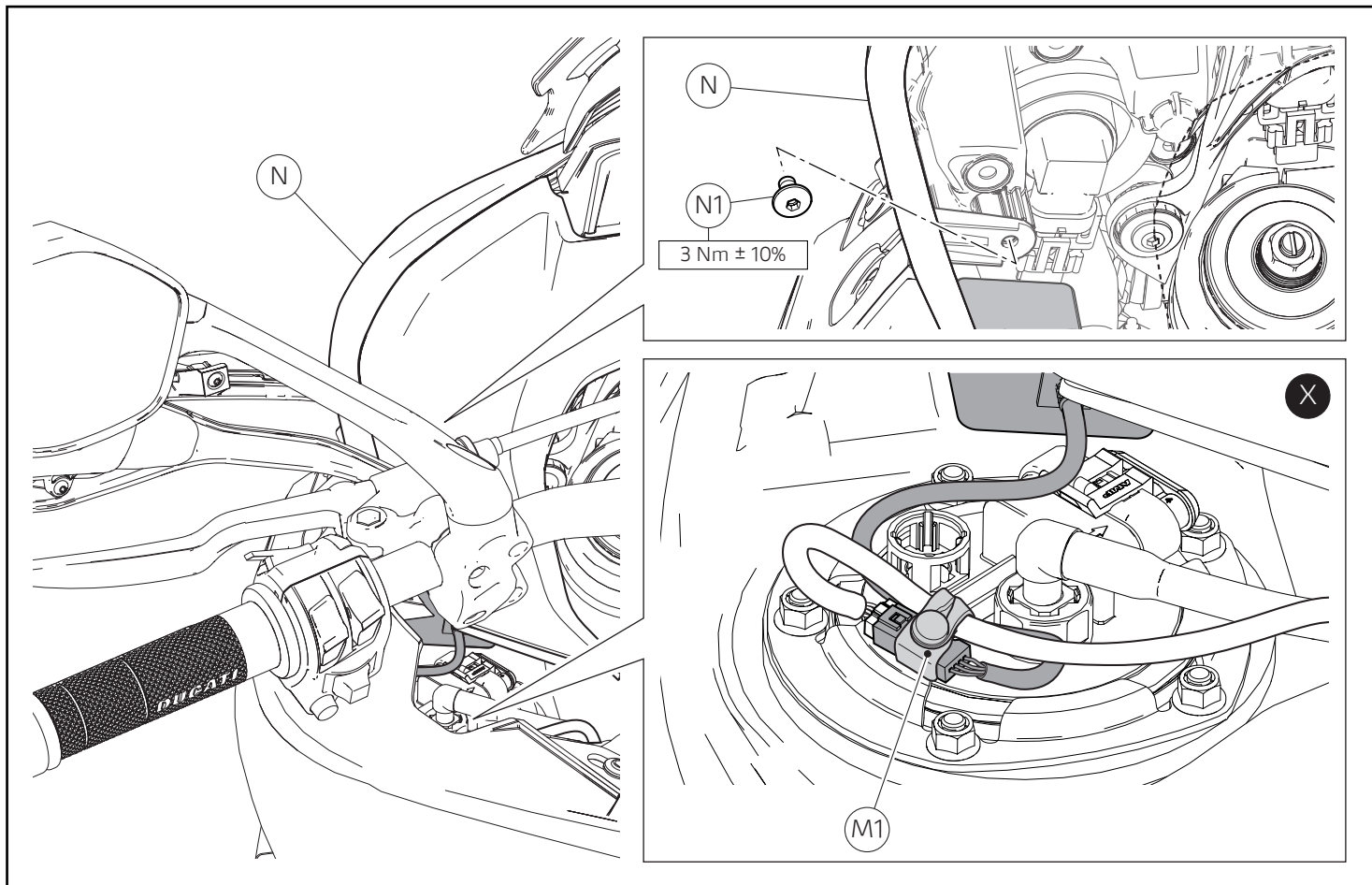
Loosen the screw (N1) fastening LH panel (N).



### Warning

Gently move the rear part of the LH panel (N) upwards, paying attention not to damage it.

Assemble bluetooth control unit (1) on tank (M), making the dual locks adhere. Connect bluetooth control unit connector (1A) to main wiring branch socket (C2), as shown in the box.



Riposizionare la plancia sinistra (N) e impuntare la vite originale (N1). Serrare la vite (N1) alla coppia indicata.

Reposition LH panel (N) and start original screw (N1). Tighten screw (N1) to the specified torque.

Raccogliere i cavi su se stessi, e fascettarli utilizzando la fascetta in gomma originale (M1) come mostrato nel riquadro (X).

Fold the cables on themselves and tie them using the original rubber tie (M1), as shown in box (X).



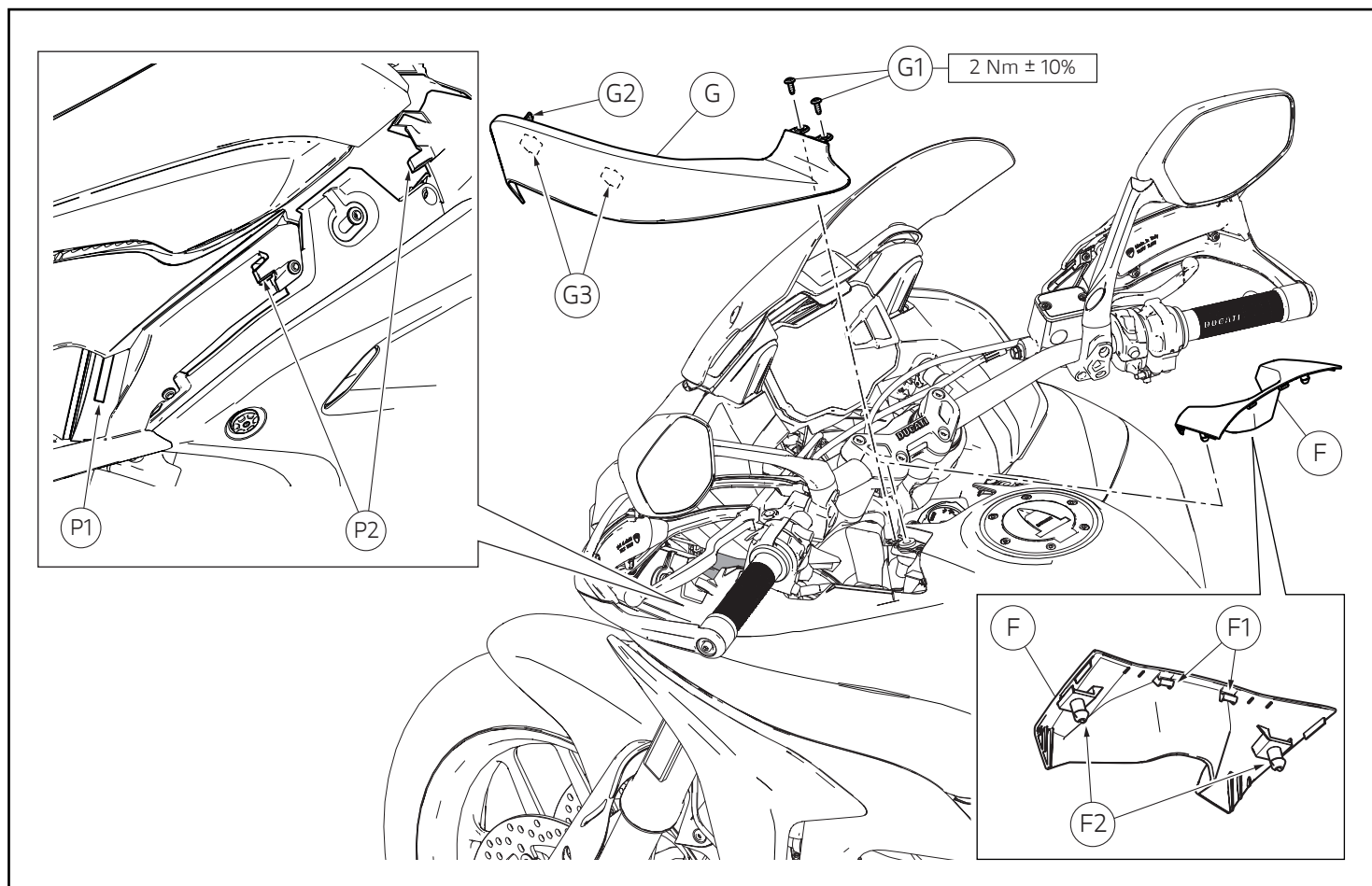
#### Note

Per l'attivazione del sistema bluetooth consultare il libretto d'uso e manutenzione fornito in dotazione al motoveicolo.



#### Notes

Please refer to the owner's manual supplied with the motorcycle for bluetooth system activation.



### Rimontaggio convogliatore sinistro

Montare il convogliatore laterale sinistro (G) portandolo in posizione e traslandolo prima in avanti e poi indietro, in modo che l'aletta (G2) si inserisca nell'asola (P1) ed i cavallotti (G3) nei denti (P2). Fissare il convogliatore laterale sinistro (G) impuntando le n.2 viti (G1). Serrare le n.2 viti (G1) alla coppia indicata.

### Refitting LH conveyor

Assemble LH side conveyor (G) bringing it to the correct position and moving it forward and backward so that tab (G2) fits in slot (P1) and U-bolts (G3) fit in retainers (P2). Fasten LH side conveyor (G) by starting no.2 screws (G1). Tighten the no. 2 screws (G1) to the specified torque.

### Rimontaggio cover blocco chiave

Rimontare la cover commutatore (F) inserendo i pioli (F2) della cover nei gommini antivibranti del serbatoio e premendo in corrispondenza dei dentini (F1) sino all'avvenuto incastro.

### Refitting the ignition switch cover

Refit the switch (F) cover by inserting the cover pins (F2) inside the tank vibration dampers and press on retainers (F1) until they engage in place.



**Kit module bluetooth - 96680622A****Kit Bluetooth-Modul - 96680622A****Symboles**

Pour une lecture rapide et rationnelle on a utilisé des symboles de mise en évidence de situations demandant une attention maximale, des conseils pratiques ou de simples informations. Faire très attention à la signification des symboles, car leur fonction vise à ne pas répéter les principes techniques ou les mises en garde de sécurité. Ils doivent être pris en compte en tant que véritables « mémorandum ». Consulter cette page en cas de doutes concernant leur signification.

**Attention**

L'inobservation des instructions reportées peut déterminer une situation de danger et causer de graves lésions personnelles, voire même la mort.

**Important**

Indique la possibilité d'endommager le motorcycle et/ou ses composants si les instructions reportées ne sont pas effectuées.

**Remarques**

Il fournit des informations utiles pour l'opération en cours.

**Références**

Les pièces surlignées en gris et la référence numérique (Ex. ①) représentent l'accessoire à installer et les éventuels composants de pose fournis en kit.

Les pièces avec référence alphabétique (Ex. Ⓐ) représentent les composants d'origine présents sur le motorcycle.

Toutes les indications à droite ou à gauche se rapportent au sens de marche du motorcycle.

**Avertissements généraux****Attention**

Les opérations décrites dans les pages suivantes doivent être effectuées par un technicien spécialisé ou par un centre service agréé Ducati.

**Attention**

Les opérations indiquées dans les pages suivantes, au cas où elles ne seraient pas effectuées selon les règles de l'art pourraient compromettre la sécurité du pilote.

**Remarques**

La documentation nécessaire pour la pose du kit est le Manuel d'Atelier relatif au modèle de moto en votre possession.

**Remarques**

Au cas où il serait nécessaire d'effectuer le remplacement d'un composant du kit, il faudra consulter la planche relative aux pièces détachées ci-jointe.

**Symbole**

Für ein schnelles und zweckmäßiges Lesen dieser Anleitung wurden Symbole verwendet, die Situationen, die höchste Aufmerksamkeit erfordern sowie praktische Ratschläge oder einfache Informationen hervorzuheben. Achten Sie besonders auf die Bedeutung dieser Symbole, da sie den Zweck haben, technische Konzepte oder Sicherheitswarnhinweise nicht wiederholen zu müssen. Sie sind also als echte und wahrhaftige „Merkzettel“ zu berücksichtigen. Nehmen Sie jedes Mal auf diese Seite Bezug, wenn Sie Zweifel über deren Bedeutung haben.

**Achtung**

Die Nichtbeachtung der angegebenen Anweisungen kann zu einer Gefahrensituation führen und schwere persönliche Verletzungen verursachen oder gar zum Tod führen.

**Wichtig**

Weist auf eine mögliche Beschädigung des Fahrzeugs und/oder seiner Bestandteile hin, wenn die angegebenen Anweisungen nicht befolgt werden.

**Hinweis**

Übermittelt nützliche Informationen zum jeweiligen Verfahren.

**Bezüge**

Die grau gekennzeichneten Bestandteile mit numerischem Bezug (Bsp. ①) geben das zu installierende Bestandteil und die eventuellen, im Kit enthaltenen Montagekomponenten wieder.

Die Bestandteile mit alphabetischem Bezug (Bsp. Ⓐ) geben die Original-Bestandteile wieder, die am Motorrad verbaut wurden.

Alle Angaben wie rechts oder links beziehen sich auf die Fahrtrichtung des Motorrads.

**Allgemeine Warnhinweise****Achtung**

Die auf den folgenden Seiten beschriebenen Arbeitsmaßnahmen müssen von einem Fachtechniker oder einer autorisierten Ducati-Werkstatt ausgeführt werden.

**Achtung**

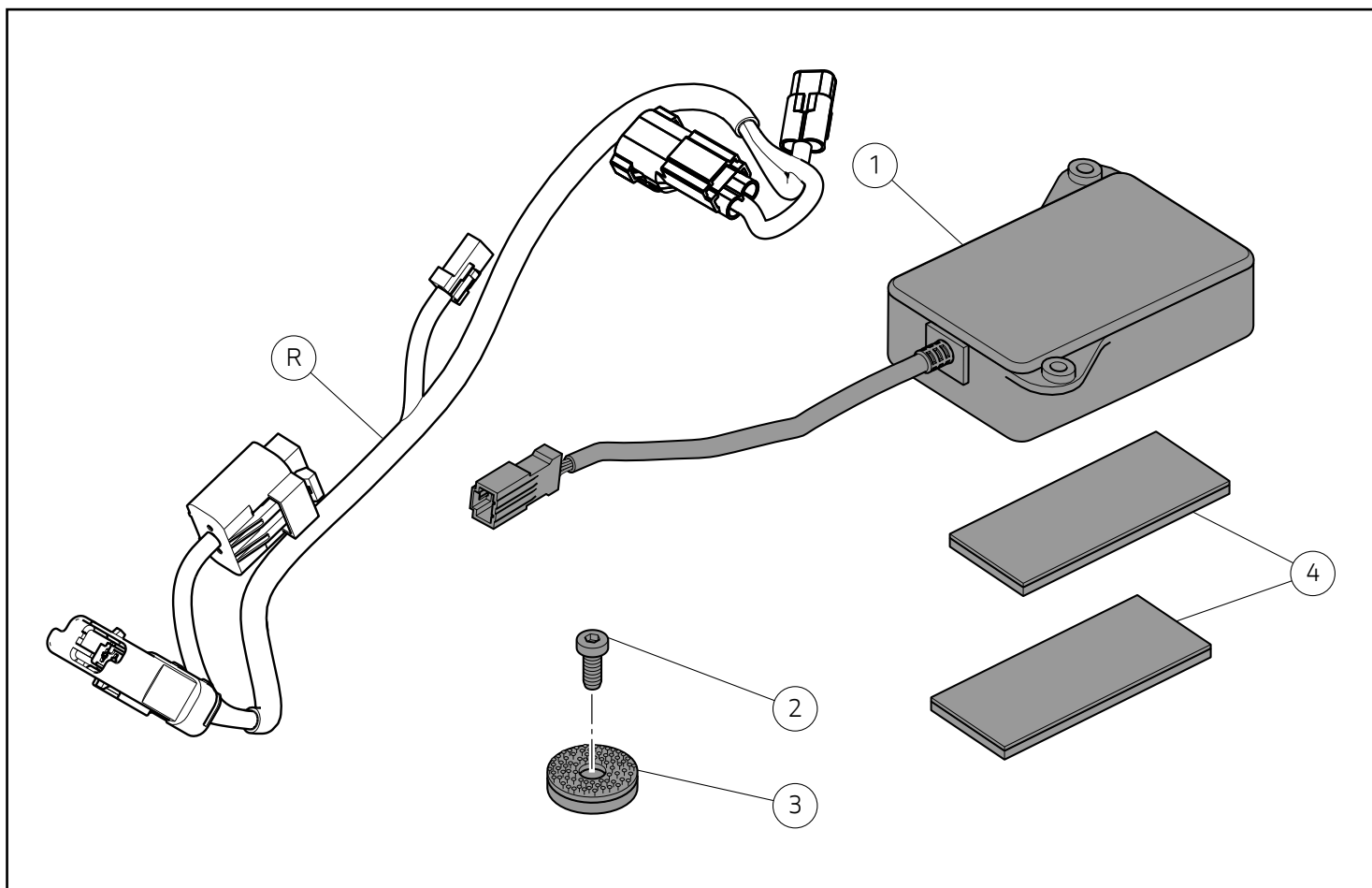
Werden die auf den folgenden Seiten beschriebenen Arbeitsmaßnahmen nicht fachgerecht ausgeführt, kann sich dies auf die Sicherheit des Fahrers auswirken.

**Hinweis**

Die für die Montage des Kits erforderliche Dokumentation ist das Werkstatthandbuch des sich in Ihrem Besitz befindlichen Motorradmodells.

**Hinweis**

Sollte sich der Austausch eines Bestandteils des Kits als erforderlich erweisen, ist dazu Bezug auf die beiliegende Ersatzteilliste zu nehmen.



### Important

Les composants du kit peuvent être soumis à des mises à jour ; veuillez consulter le DCS (Dealer Communication System) pour des informations toujours actualisées.

### Remarques

Pour les versions Monster 821, il est nécessaire d'utiliser le câblage (R) avec réf. **5101F241A** fourni séparément de ce kit.

### Wichtig

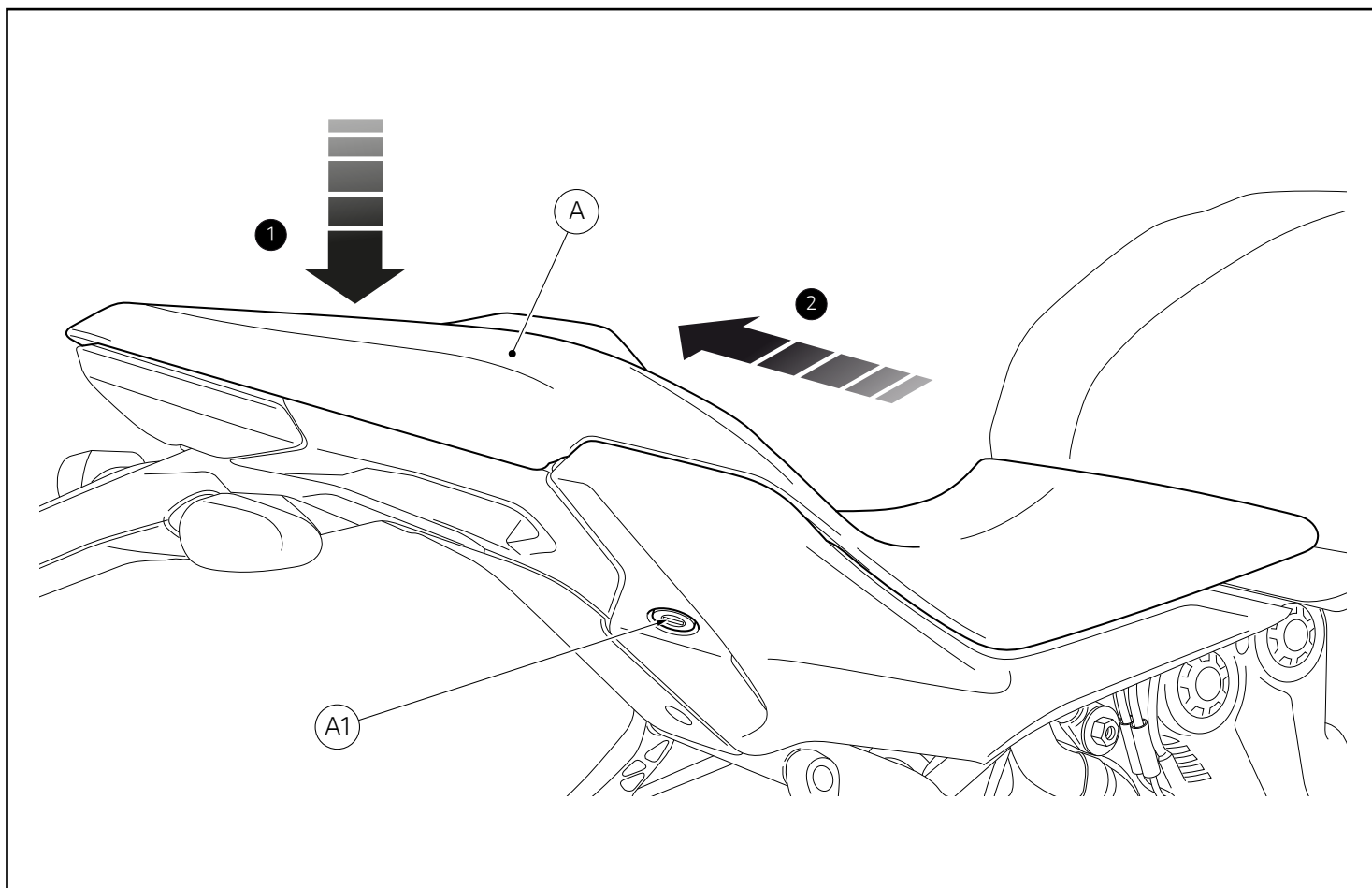
Die Bestandteile des Kits können Aktualisierungen unterliegen. Lesen Sie stets die Angaben im DCS (Dealer Communication System), um Informationen zur Verfügung stehen zu haben, die immer auf dem aktuellen Stand sind.

### Anmerkungen

Für die Versionen Monster 821 muss die Verkabelung (R) mit Art.-Nr. **5101F241A**, die separat von diesem Kit geliefert wird, verwendet werden.

Pos.	Dénomination	Bezeichnung
1	Boîtier électronique Bluetooth	Bluetooth-Steuergerät
2	Vis TCHCR M4x10	Spezial-Zylinderschraube mit Innensechskant M4x10
3	Fixation rapide Dual Lock	Dual Lock-Schnellbefestigung
4	Dual Lock	Dual Lock





### Dépose des composants d'origine (Versions Monster 1200)

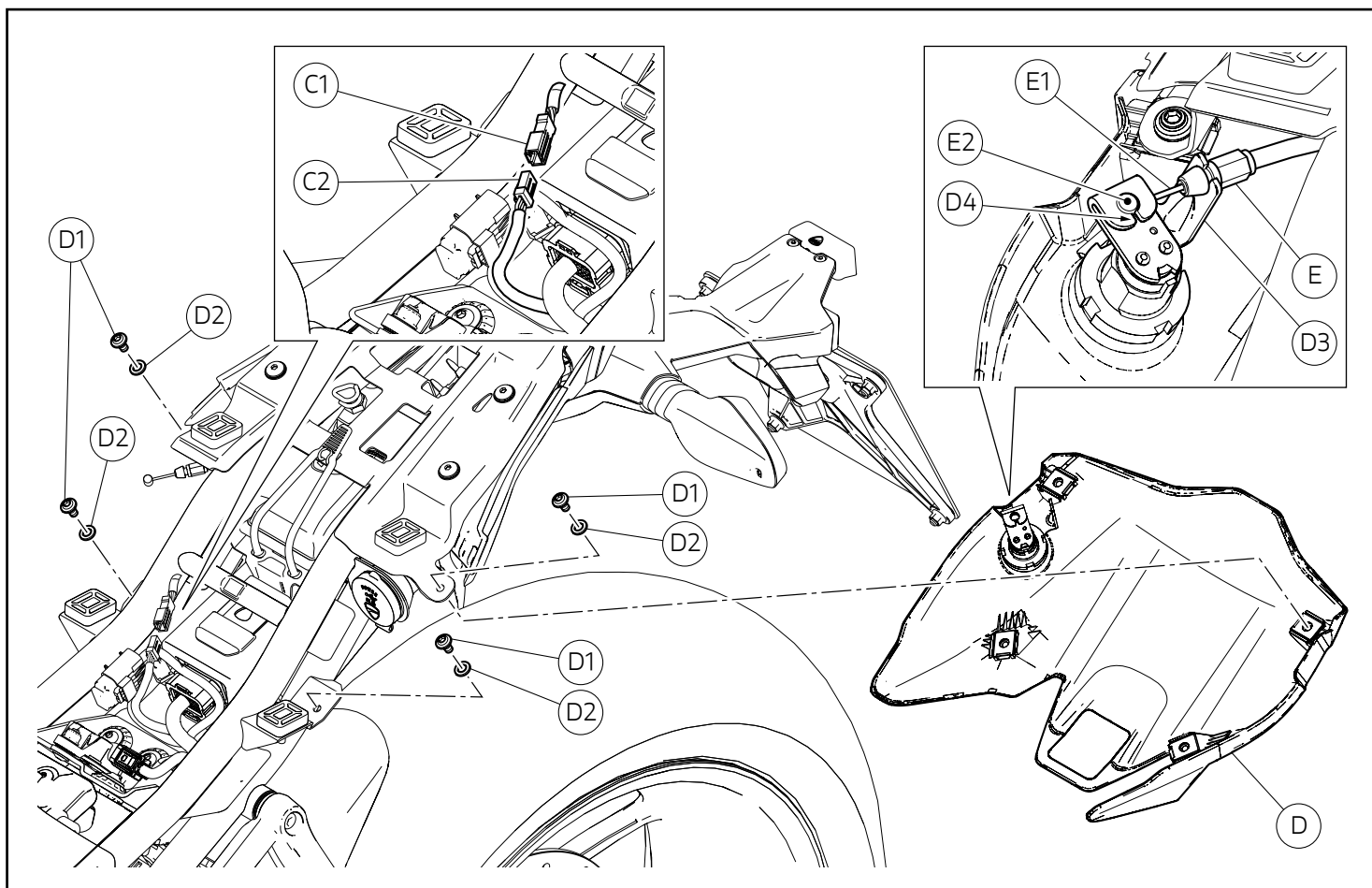
#### Dépose selle

Insérer la clé dans la serrure (A1), la tourner dans le sens des aiguilles d'une montre et, en même temps, exercer une pression vers le bas à proximité du verrou pour faciliter le dégagement du pion. Sortir la selle (A) des arrêtoirs avant en la tirant vers l'arrière.

### Ausbau der Original-Bauteile (Versionen Monster 1200)

#### Abnahme der Sitzbank

Den Schlüssel in das Schloss (A1) einstecken, im Uhrzeigersinn drehen und gleichzeitig am Riegel nach unten drücken, um das Lösen des Stifts zu erleichtern. Die Sitzbank (A) durch Ziehen nach hinten von den vorderen Halterungen entfernen.



### Dépose du cache cloison dessous de selle

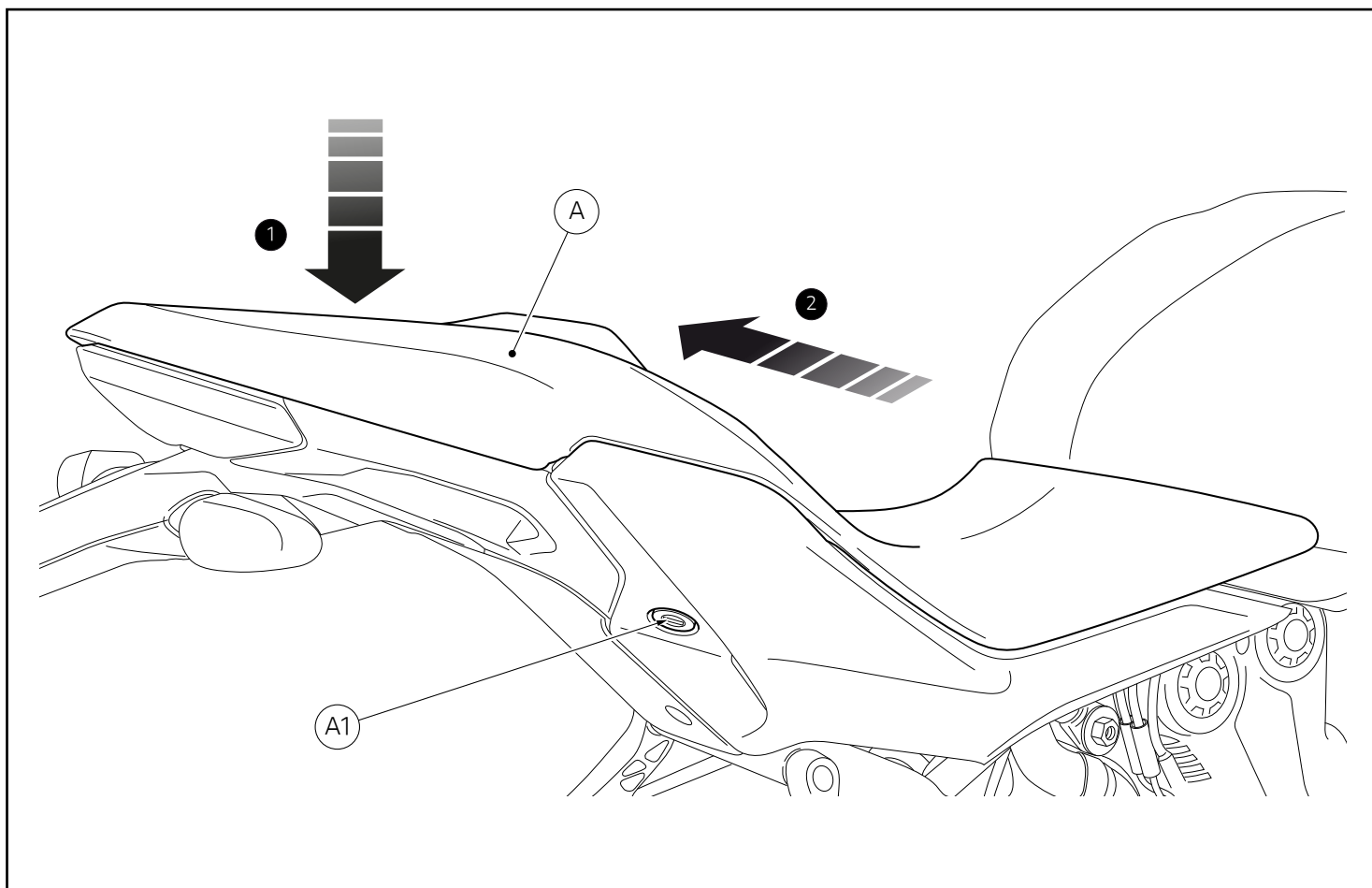
En agissant sur la partie arrière du motorcycle, desserrer les 4 vis (D1) avec les 4 rondelles (D2). Dégager le câble serrure (E) de la bride (D3) et faire sortir le crampon (E2) en faisant glisser le câble (E1) de la fente (D4). Déposer le cache cloison dessous de selle (D). Récupérer les 4 vis (D1) et les 4 rondelles (D2).

En agissant dans le compartiment dessous-de-selle du motorcycle, déconnecter le bouchon (C1) du connecteur (C2) brin de câblage principal, comme l'encadré le montre.

### Abnahme der Abdeckung des Sitzbankbodens

Am Heckbereich des Motorrads die 4 Schrauben (D1) gemeinsam mit den 4 Unterlegscheiben (D2) lösen. Den Verriegelungszug (E) aus dem Bügel (D3) lösen und den Sperrzahn (E2) abgleiten lassen, indem man den Zug (E1) im Schlitz (D4) zum Gleiten bringt. Die Abdeckung des Sitzbankbodens (D) abnehmen. Die 4 Schrauben (D1) und die 4 Unterlegscheiben (D2) aufnehmen.

Im Bereich unter der Sitzbank des Motorrads die Verschlusskappe (C1) vom Verbinder (C2) des Hauptkabelbaumzweigs, wie im Detailausschnitt dargestellt, abnehmen.



### Dépose des composants d'origine (Versions Monster 821)

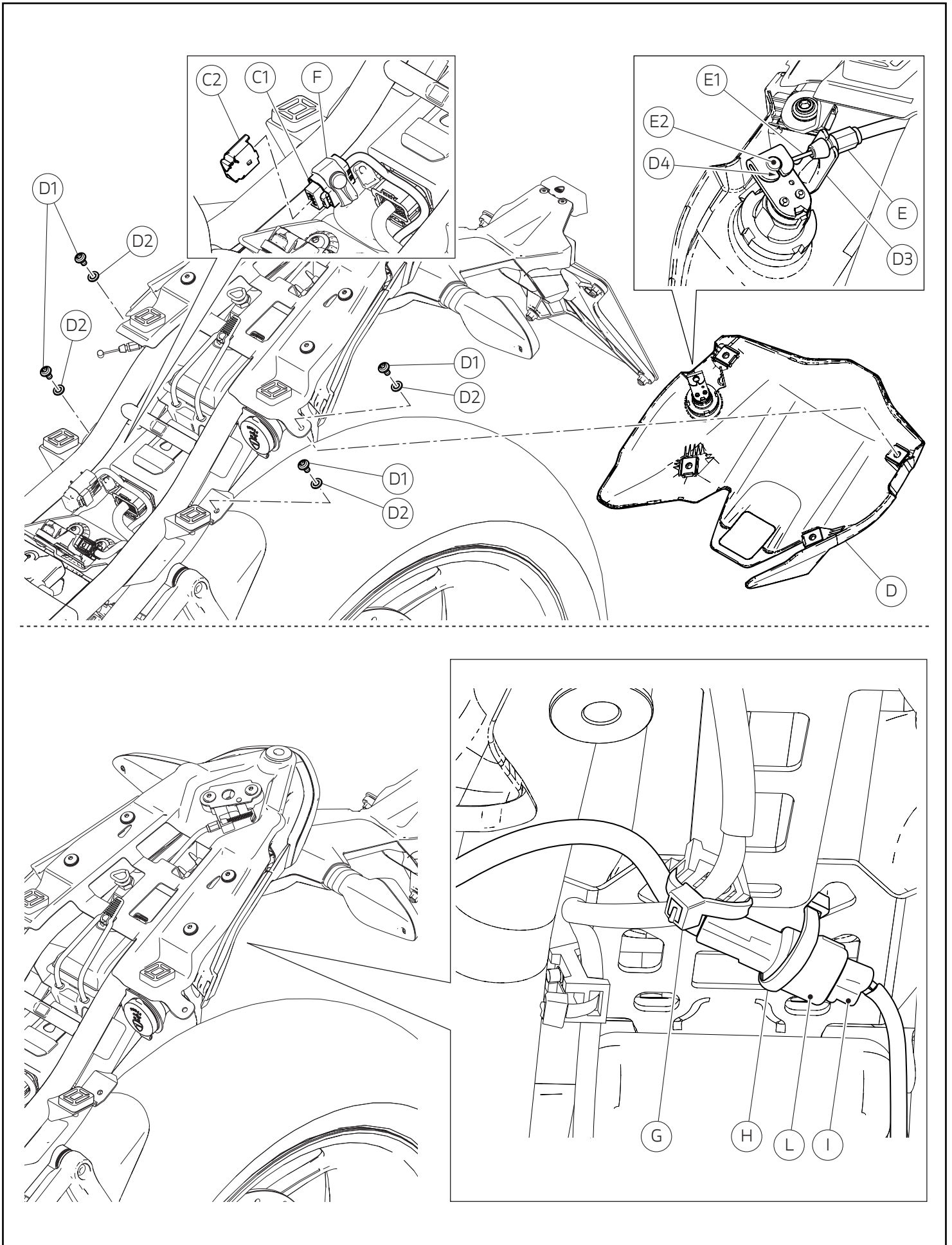
#### Dépose selle

Insérer la clé dans la serrure (A1), la tourner dans le sens des aiguilles d'une montre et, en même temps, exercer une pression vers le bas à proximité du verrou pour faciliter le dégagement du pion. Sortir la selle (A) des arrêtoirs avant en la tirant vers l'arrière.

### Ausbau der Original-Bauteile (Versionen Monster 821)

#### Abnahme der Sitzbank

Den Schlüssel in das Schloss (A1) einstecken, im Uhrzeigersinn drehen und gleichzeitig am Riegel nach unten drücken, um das Lösen des Stifts zu erleichtern. Die Sitzbank (A) durch Ziehen nach hinten von den vorderen Halterungen entfernen.



### Dépose du cache cloison dessous de selle

En agissant sur la partie arrière du motorcycle, desserrer les 4 vis (D1) avec les 4 rondelles (D2). Dégager le câble serrure (E) de la bride (D3) et faire sortir le crampon (E2) en faisant glisser le câble (E1) de la fente (D4). Déposer le cache cloison dessous de selle (D). Récupérer les 4 vis (D1) et les 4 rondelles (D2).

En agissant dans le compartiment dessous-de-selle du motorcycle, retirer le bouchon (C2) du connecteur (C1) brin de câblage diagnostique, comme l'encadré le montre.

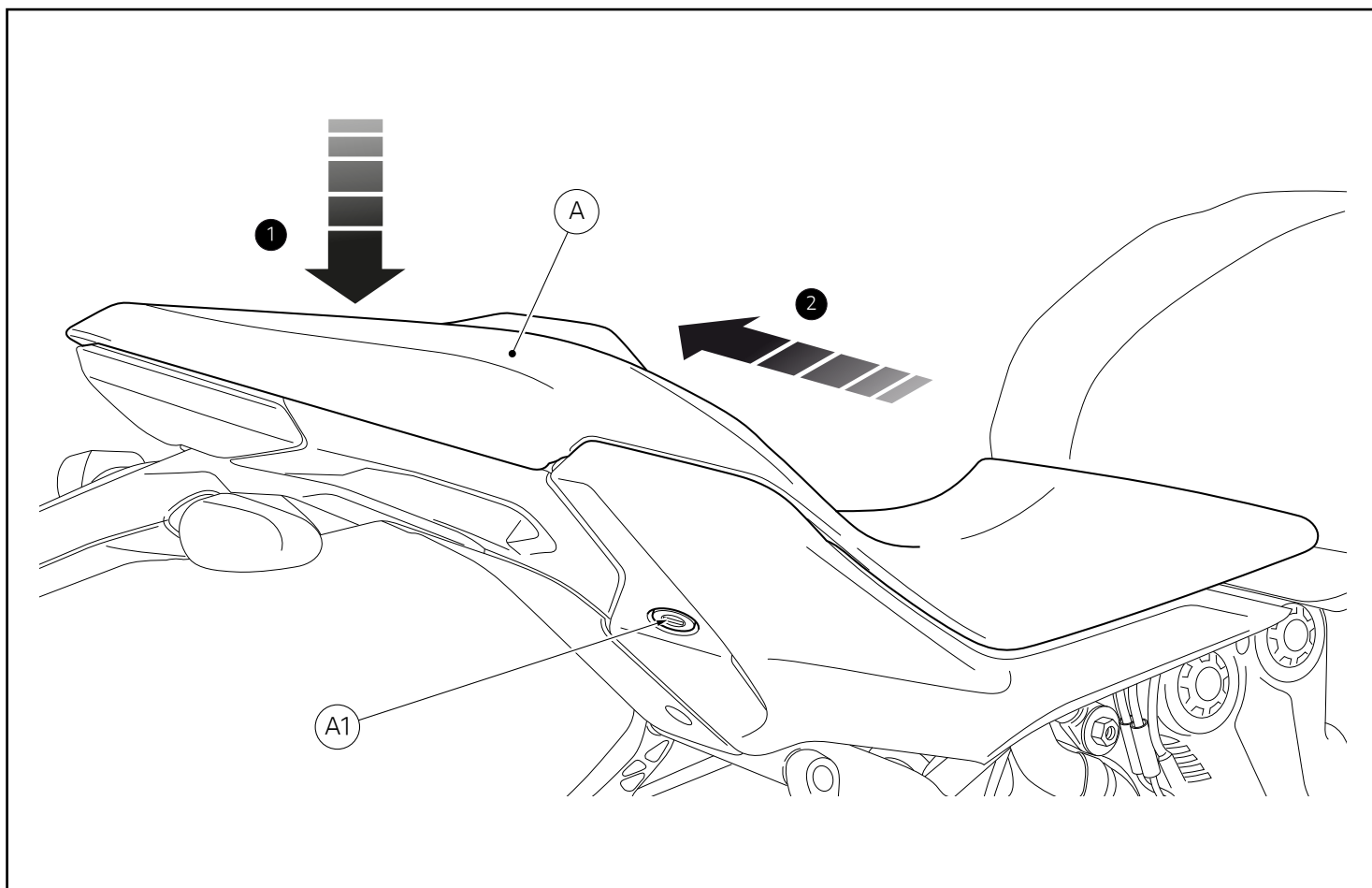
En agissant dans la partie inférieure du motorcycle, déposer le collier serre-flex (G) et le collier serre-flex (H). Débrancher le connecteur du brin de câblage USB (I) de la prise USB (L).

### Abnahme der Abdeckung des Sitzbankbodens

Am Heckbereich des Motorrads die 4 Schrauben (D1) gemeinsam mit den 4 Unterlegscheiben (D2) lösen. Den Verriegelungszug (E) aus dem Bügel (D3) lösen und den Sperrzahn (E2) abgleiten lassen, indem man den Zug (E1) im Schlitz (D4) zum Gleiten bringt. Die Abdeckung des Sitzbankbodens (D) abnehmen. Die 4 Schrauben (D1) und die 4 Unterlegscheiben (D2) aufnehmen.

Im Bereich unter der Sitzbank des Motorrads die Verschlusskappe (C2) vom Verbinder (C1) des Diagnoseverkabelungszeigs, wie im Detailausschnitt dargestellt, abnehmen.

Im unteren Bereich des Motorrads arbeitend, den Kabelbinder (G) und den Kabelbinder (H) entfernen. Den Verbinder des USB-Verkabelungszeigs (I) vom USB-Abschluss (L) trennen.



## Dépose des composants d'origine (Versions Supersport)

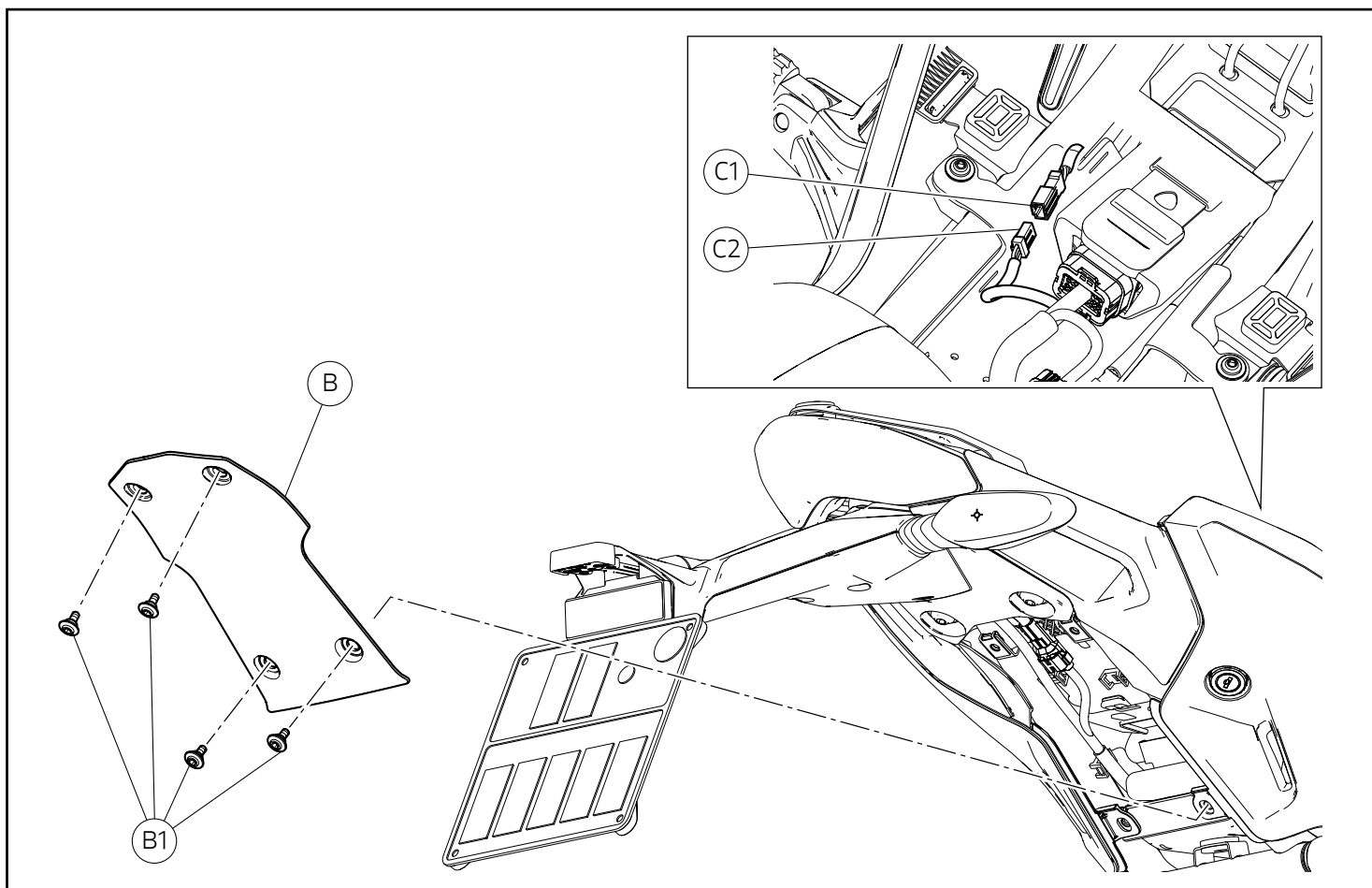
### Dépose selle

Insérer la clé dans la serrure (A1), la tourner dans le sens des aiguilles d'une montre et, en même temps, exercer une pression vers le bas à proximité du verrou pour faciliter le dégagement du pion. Sortir la selle (A) des arrêtoirs avant en la tirant vers l'arrière.

## Ausbau der Original-Bauteile (Versionen Supersport)

### Abnahme der Sitzbank

Den Schlüssel in das Schloss (A1) einstecken, im Uhrzeigersinn drehen und gleichzeitig am Riegel nach unten drücken, um das Lösen des Stifts zu erleichtern. Die Sitzbank (A) durch Ziehen nach hinten von den vorderen Halterungen entfernen.



### Dépose du cache inférieur

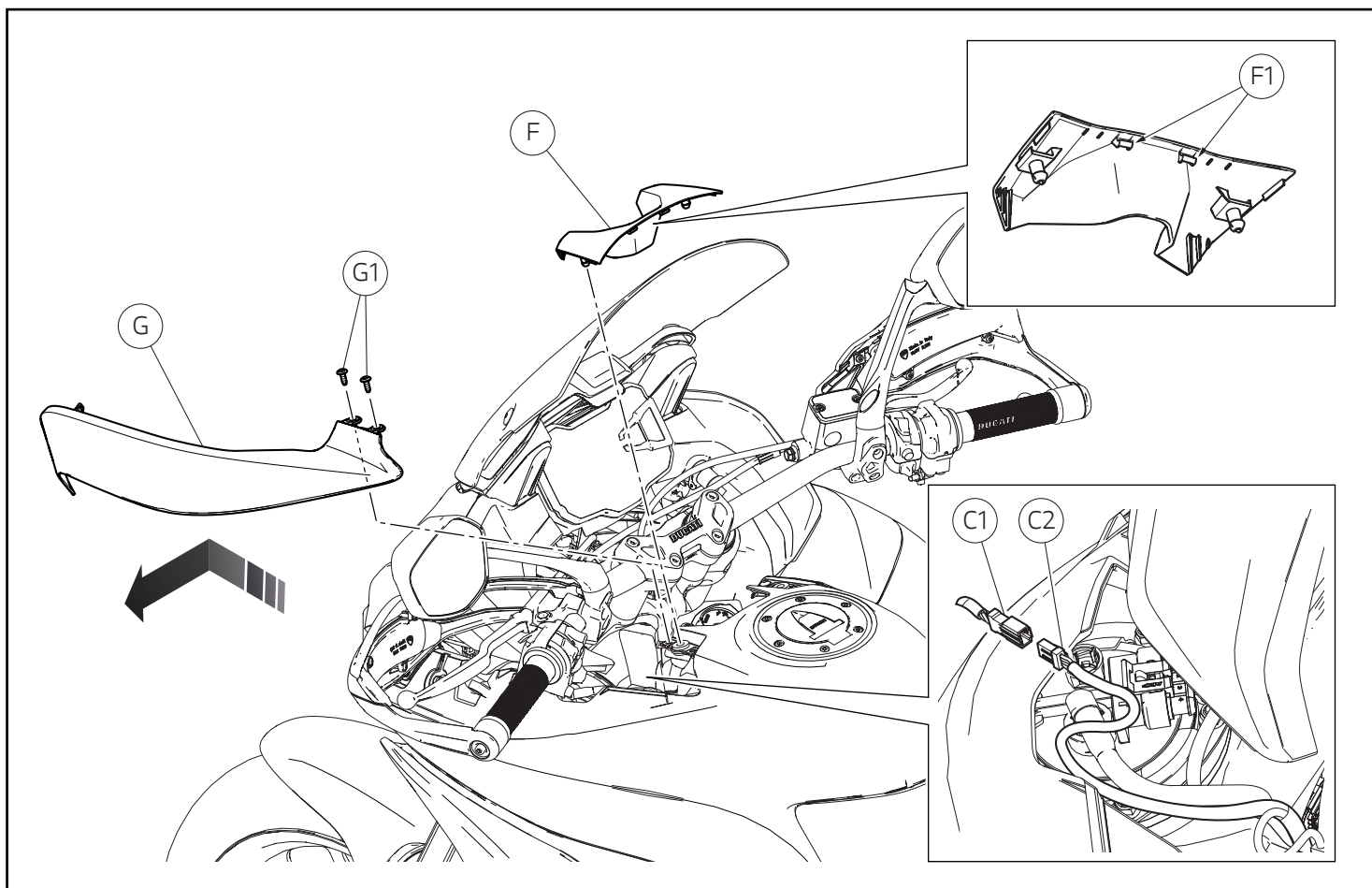
En agissant sur la partie arrière du motorcycle, desserrer les 4 vis (B1) et déposer le cache inférieur (B). Récupérer les 4 vis (B1).

En agissant dans le compartiment dessous-de-selle du motorcycle, déconnecter le bouchon (C1) du connecteur (C2) brin de câblage principal, comme l'encadré le montre.

### Abnahme der unteren Abdeckung

Am Heckbereich des Motorrads die 4 Schrauben (B1) lösen, dann die untere Abdeckung (B) entfernen. Die 4 Schrauben (B1) aufnehmen.

Im Bereich unter der Sitzbank des Motorrads die Verschlusskappe (C1) vom Verbinder (C2) des Hauptkabelbaumzweigs, wie im Detailausschnitt dargestellt, abnehmen.



## Dépose des composants d'origine ( versions Multistrada 950 jusqu'à MY 18 )

### Dépose du cover barillet clé de contact

Déposer le cache commutateur clé d'origine (F) en le tirant vers le haut et en décrochant les ergots (F1) du cache du réservoir.

### Dépose du déflecteur gauche

Desserrer les 2 vis (G1) et déposer le déflecteur gauche (G) en le poussant en avant et en le tirant ensuite vers l'opérateur.

En agissant du côté gauche du motorcycle, déconnecter le bouchon (C1) du connecteur brin de câblage principal (C2), comme l'encadré le montre.

## Ausbau der Original-Bauteile (Versionen Multistrada 950 bis MY 18)

### Abnahme der Zündschlüsselblockabdeckung

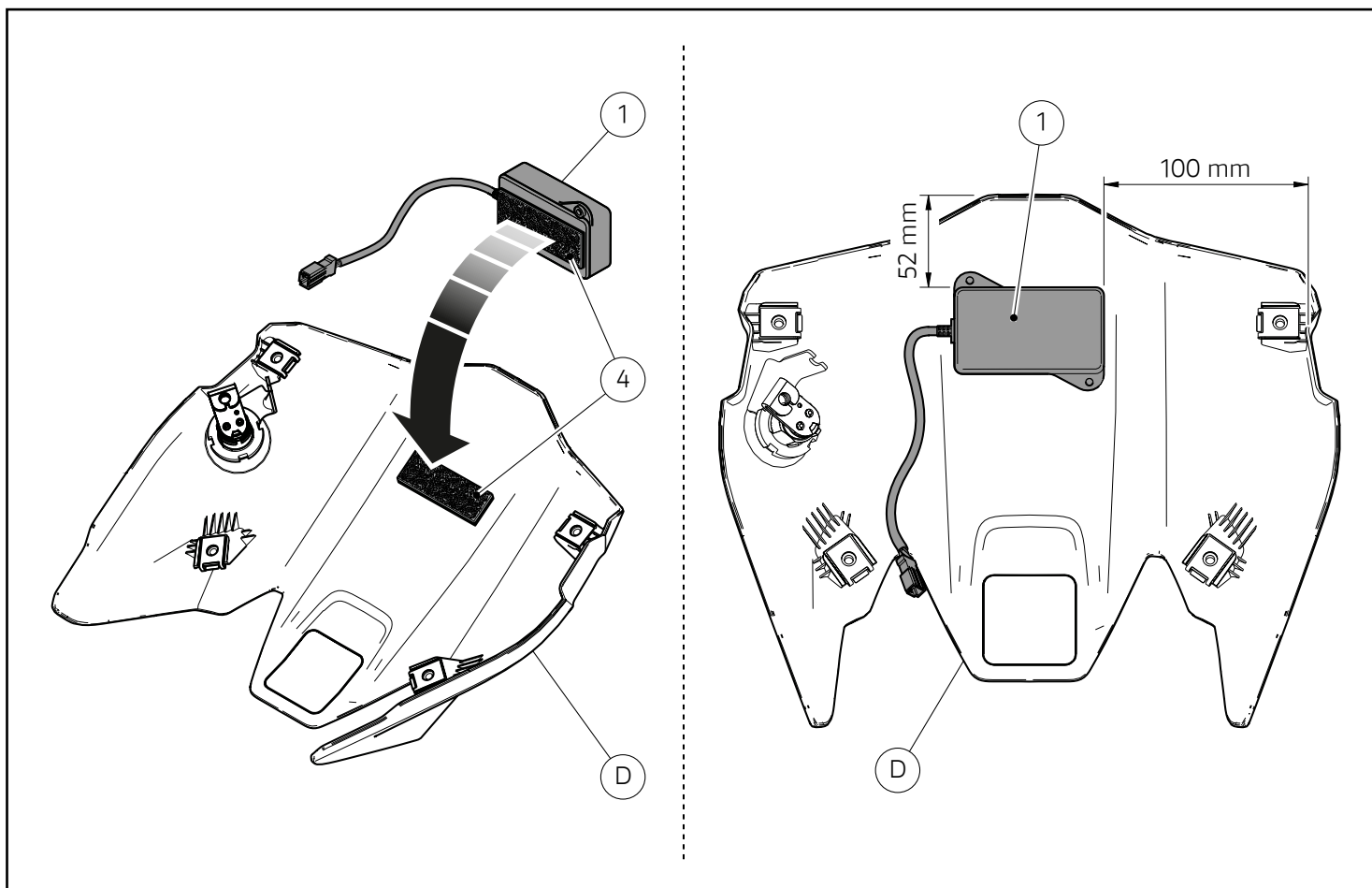
Die Original-Zündschlüsselabdeckung (F) entfernen, sie dazu nach oben ziehen und dabei die Zähne (F1) aus der Tankabdeckung ausheben.

### Abnahme des linken Luftkanals

Die 2 Schrauben (G1) lösen, dann den linken Luftkanal (G) entfernen, ihn dazu nach vorne drücken und daraufhin auf sich zu ziehen.

An der linken Seite des Motorrads die Verschlusskappe (C1) vom Verbinder (C2) des Hauptkabelbaumzweigs, wie im Detailausschnitt dargestellt, abnehmen.





### Pose des composants kit (Versions Monster 1200)

#### ● Important

Avant la pose, vérifier que tous les composants sont propres et en bon état. Prendre toutes les précautions nécessaires pour éviter d'endommager toute partie dans laquelle on intervient.

#### Pose boîtier électronique bluetooth

#### 👁 Remarques

Dégraissier la zone du cache cloison dessous de selle (D) où l'auto-collant dual lock (4) sera appliqué.

Appliquer une bande d'auto-collant dual lock (4) de longueur 65 mm sur la partie arrière du boîtier électronique bluetooth (1). Appliquer une bande d'auto-collant dual lock (4) de longueur 65 mm sur le cache cloison dessous de selle (D). Positionner le boîtier électronique bluetooth (1) sur le cache cloison dessous de selle (D), aux cotes indiquées dans la figure, en faisant adhérer les 2 dual lock (4).

### Montage der Kit-Bauteile (Versionen Monster 1200)

#### ● Wichtig

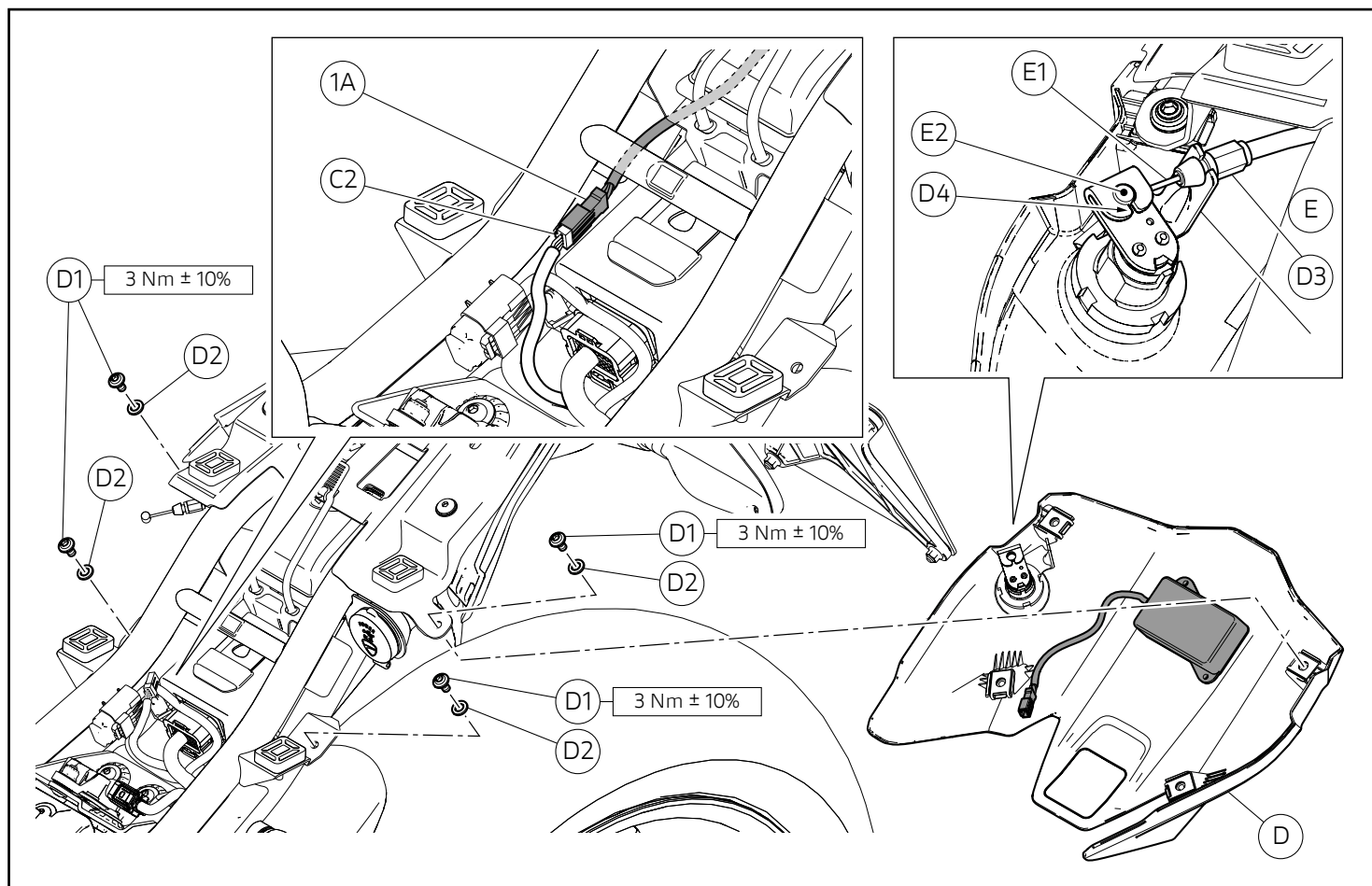
Vor der Montage überprüfen, dass alle Bestandteile sauber sind und sich im perfekten Zustand befinden. Alle erforderlichen Vorichtsmaßnahmen treffen, um eine Beschädigung des jeweiligen Bereichs, in den man arbeitet, zu vermeiden.

#### Montage des Bluetooth-Steuergeräts

#### 👁 Hinweis

Das Schmierfett vom Bereich der Abdeckung des Sitzbankbodens (D), auf dem der Dual Lock-Aufkleber (4) aufgebracht wird, entfernen.

Einen 65 mm langen Streifen des Dual Lock-Aufklebers (4) an der Rückseite des Bluetooth-Steuergeräts (1) anbringen. Einen 65 mm langen Streifen des Dual Lock-Aufklebers (4) an der Abdeckung (D) des Sitzbankbodens anbringen. Das Bluetooth-Steuergerät (1) auf der Abdeckung des Sitzbankbodens (D), in den in der Abbildung angegebenen Positionen, so anordnen, dass die 2 Dual Lock-Aufkleber (4) aneinander anhaften.

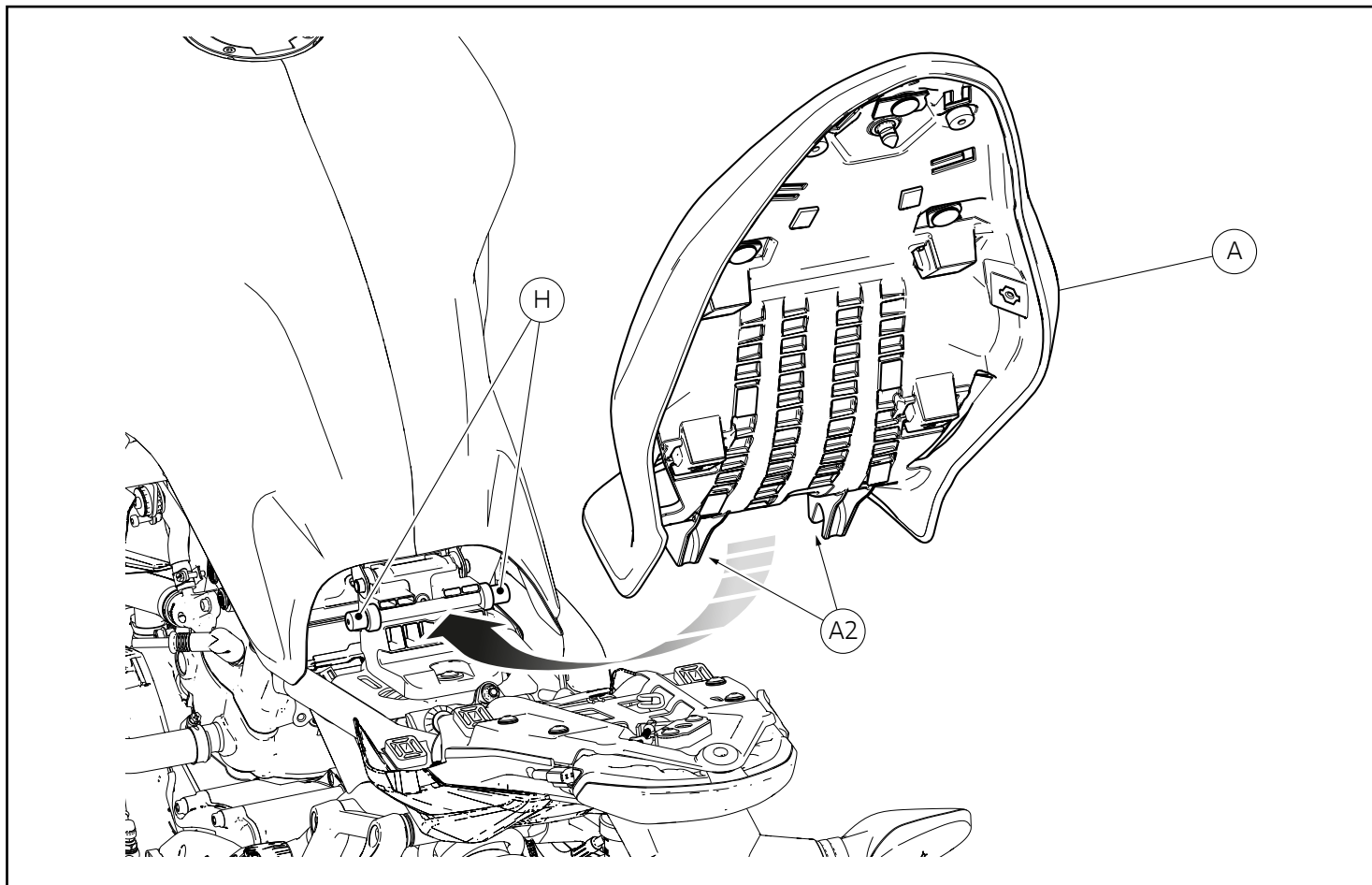


### Repose du cache cloison dessous de selle

Insérer les 4 rondelles d'origine (D2) sur les 4 vis d'origine (D1). Repositionner le cache cloison dessous de selle (D) sur le motorcycle et présenter les 4 vis (D1). Serrer les 4 vis (D1) au couple prescrit. Relier le connecteur boîtier électronique bluetooth (1A) à la prise (C2) brin de câblage principal. Introduire le crampon (E2) sur le levier serrure, en insérant le câble (E1) à l'intérieur de la fente (D4). Repositionner le câble serrure (E) sur la bride (D3), comme l'encadré le montre.

### Wiederanbringung des Sitzbankbodens

Die 4 Original-Unterlegscheiben (D2) auf die 4 Original-Schrauben (D1) setzen. Die Abdeckung des Sitzbankbodens (D) erneut am Motorrad anordnen und die 4 Schrauben (D1) ansetzen. Die 4 Schrauben (D1) mit dem angegebenen Anzugsmoment anziehen. Den Verbinder des Bluetooth-Steuergeräts (1A) am Anschluss (C2) des Hauptkabelbaumzweigs anschließen. Den Sperrzahn (E2) am Verriegelungshebel einführen und den Zug (E1) in den Schlitz (D4) einfügen. Den Verriegelungszug (E) erneut, wie im Detailausschnitt dargestellt, am Bügel (D3) anordnen.

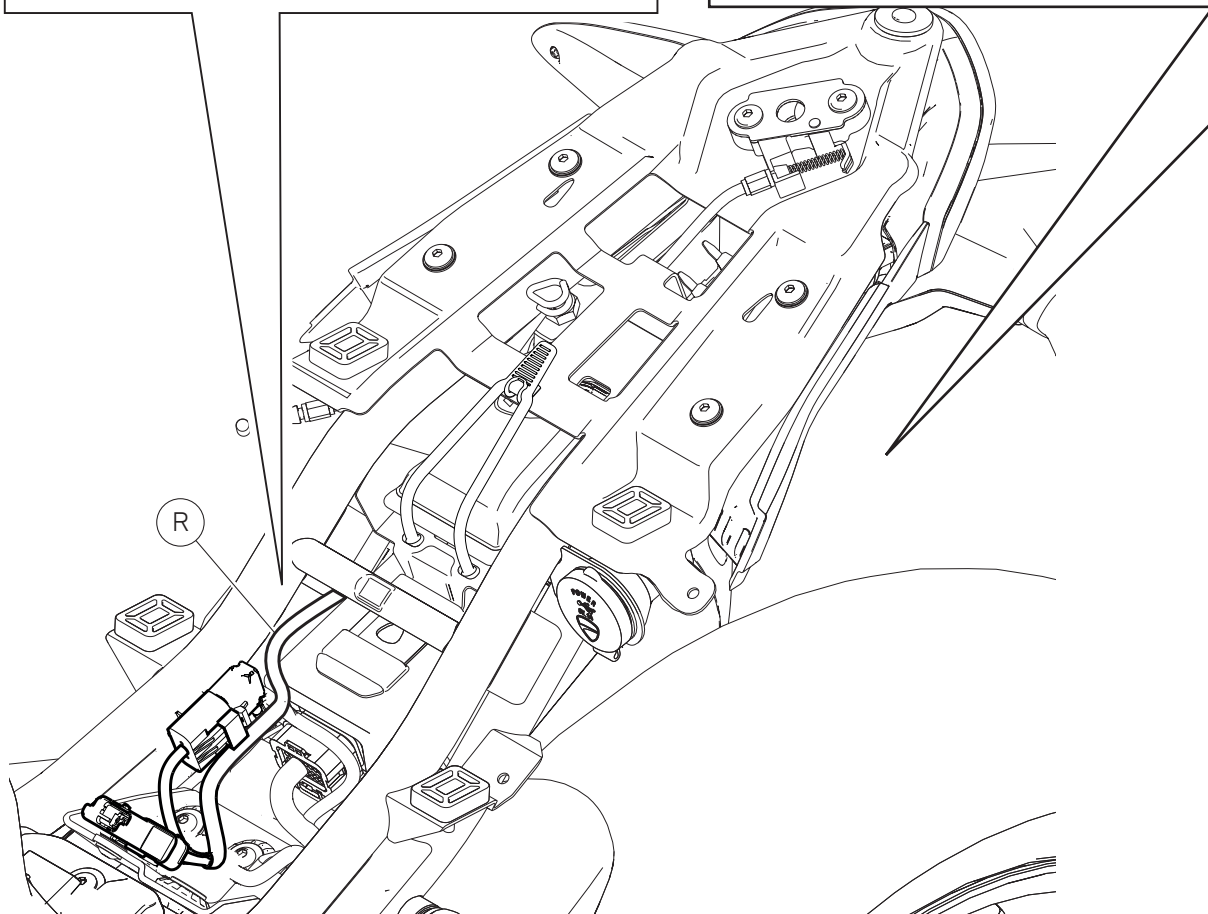
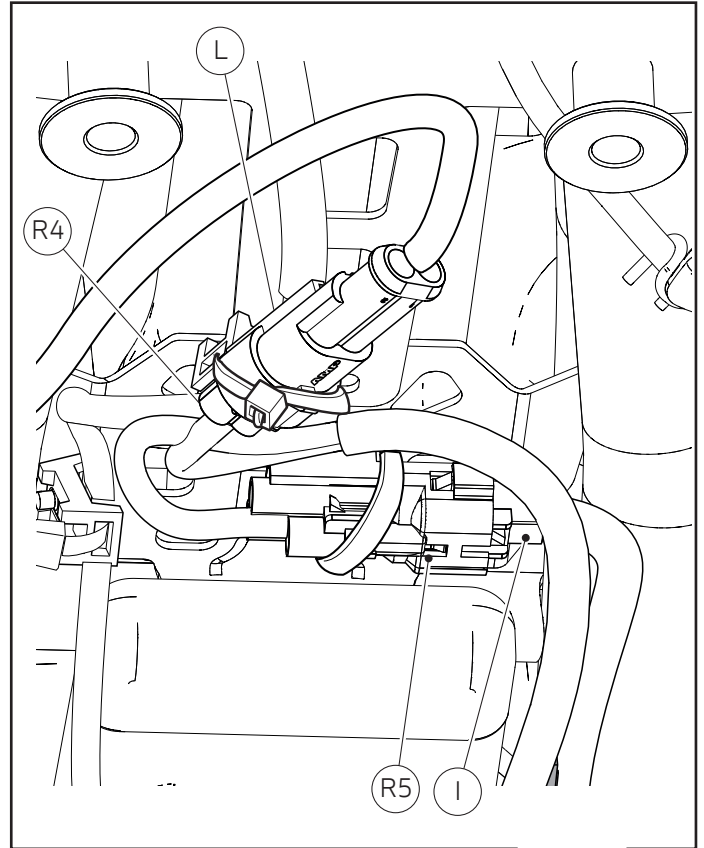
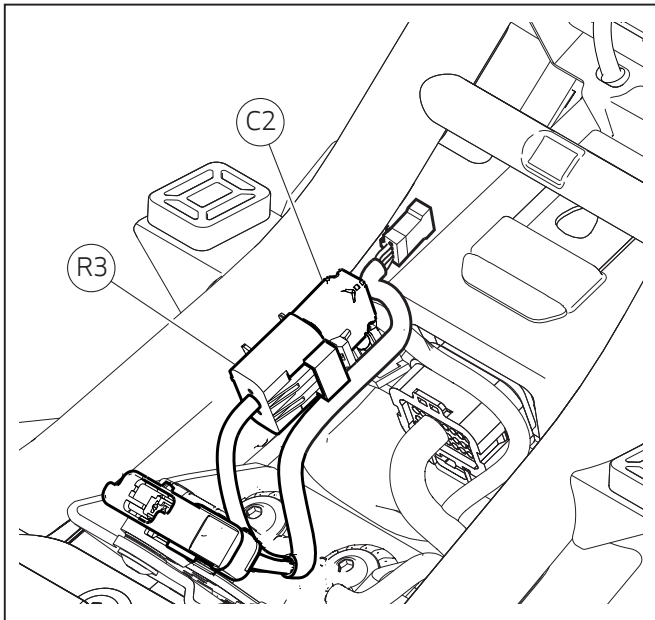


### Repose selle

Vérifier que tous les éléments sont bien placés et fixés dans le dégagement sous la selle (A). Insérer les crans (A2) sur les extrémités avant du fond de selle dans les pivots (H) du support fixé au sous-cadre arrière. En tenant la partie arrière de la selle (A) soulevée, insérer la fixation centrale, en poussant au-dessus : appuyer sur l'extrémité arrière de la selle (A) jusqu'à ce que l'on entende le déclic du verrou de la serrure. Vérifier que la selle (A) est solidement fixée au cadre et retirer la clé de la serrure.

### Montage der Sitzbank

Sicherstellen, dass alle Elemente korrekt angeordnet und im Sitzbankfach (A) befestigt sind. Die Langlöcher (A2) am vorderen Ende des Sitzbankbodens auf die Bolzen (H) des am Heckrahmen befestigten Halters einfügen. Während der hintere Sitzbankteil (A) angehoben gehalten wird, die zentrale Befestigung einfügen und dabei darauf drücken: auf das hintere Ende der Sitzbank (A) drücken, bis das Einrasten der Schlossverriegelung zu hören ist. Sicherstellen, dass die Sitzbank (A) fest am Rahmen befestigt ist, dann den Schlüssel aus dem Schloss ziehen.



## Pose des composants kit (Versions Monster 821)



### Important

Avant la pose, vérifier que tous les composants sont propres et en bon état. Prendre toutes les précautions nécessaires pour éviter d'endommager toute partie dans laquelle on intervient.



### Remarques

Pour les versions Monster 821, il est nécessaire d'utiliser le câblage (R) avec réf. **5101F241A** fourni séparément de ce kit.

### Raccordements bretelle câblage

Positionner la bretelle (R) comme la figure le montre. En agissant dans le compartiment dessous-de-selle du motorcycle, insérer le bouchon d'origine (C2) dans le contact diagnostic (R3). Dans la partie inférieure du motorcycle, brancher le connecteur brin de câblage USB (I) à la prise (R5). Relier la prise USB (L) au connecteur (R4). Rassembler les câbles et les fixer au moyen du collier serre-flex comme la figure le montre.

## Montage der Kit-Bauteile (Versionen Monster 821)



### Wichtig

Vor der Montage überprüfen, dass alle Bestandteile sauber sind und sich im perfekten Zustand befinden. Alle erforderlichen Vorichtsmaßnahmen treffen, um eine Beschädigung des jeweiligen Bereichs, in den man arbeitet, zu vermeiden.

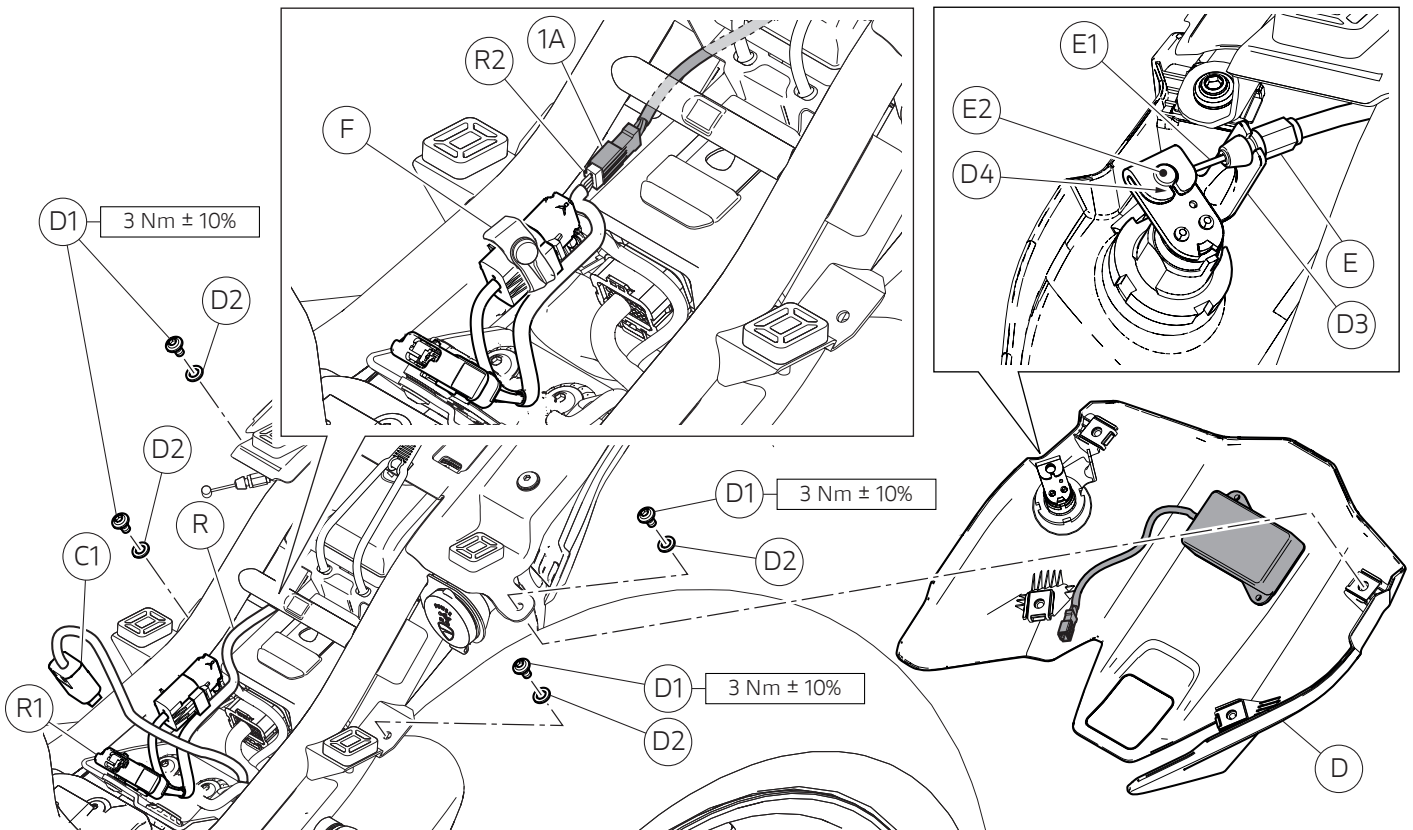
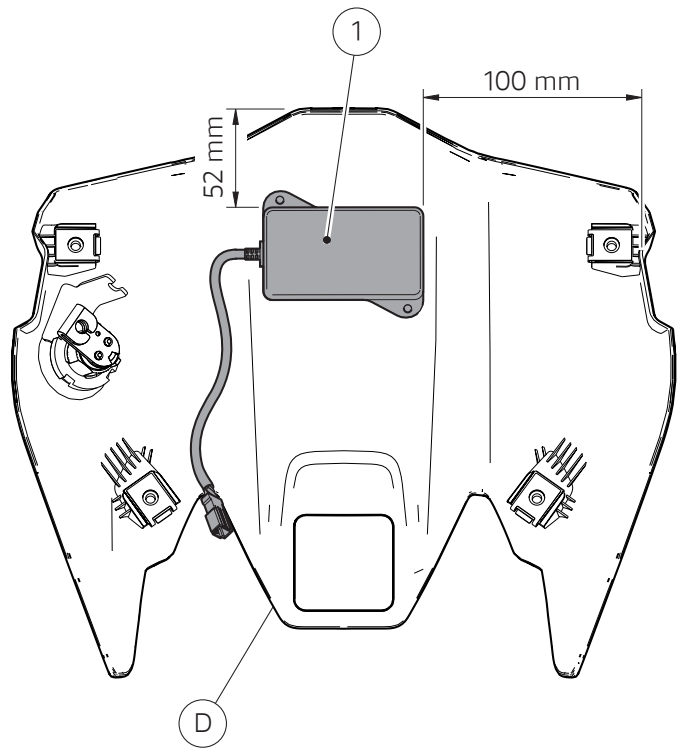
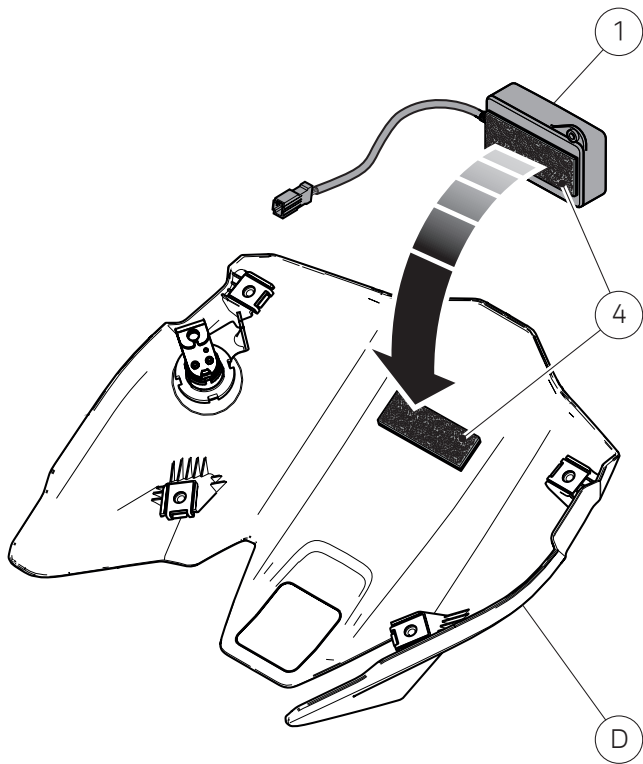


### Anmerkungen

Für die Versionen Monster 821 muss die Verkabelung (R) mit Art.-Nr. **5101F241A**, die separat von diesem Kit geliefert wird, verwendet werden.

### Verbinden des Verkabelungsstrangs

Den Strang (R) wie abgebildet anordnen. Im Bereich unter der Sitzbank des Motorrads arbeitend, die Verschlusskappe (C2) auf den Diagnoseanschluss (R3) fügen. Im unteren des Motorradbereichs den Verbinder des USB-Verkabelungszeigs (I) an den Anschluss (R5) anschließen. Den USB-Anschluss (L) mit dem Verbinder (R4) verbinden. Die Kabel gemäß Abbildung mit Kabelbindern zusammenfassen.



## Pose boîtier électronique bluetooth



### Remarques

Dégraisser la zone du cache cloison dessous de selle (D) où l'autocollant dual lock (4) sera appliqué.

Appliquer une bande d'autocollant dual lock (4) de longueur 65 mm sur la partie arrière du boîtier électronique bluetooth (1). Appliquer une bande d'autocollant dual lock (4) de longueur 65 mm sur le cache cloison dessous de selle (D). Positionner le boîtier électronique bluetooth (1) sur le cache cloison dessous de selle (D), aux cotes indiquées dans la figure, en faisant adhérer les 2 dual lock (4).

### Repose du cache cloison dessous de selle

Insérer les 4 rondelles d'origine (D2) sur les 4 vis d'origine (D1). Repositionner le cache cloison dessous de selle (D) sur le motorcycle et présenter les 4 vis (D1). Serrer les 4 vis (D1) au couple prescrit. Relier le connecteur boîtier électronique bluetooth (1A) à la prise (R2) brin bretelle câblage principal. Relier le connecteur contact diagnostic (C1) au contact diagnostic (R1) de la bretelle câblage (R). Remplacer le collier en caoutchouc (F). Introduire le crampon (E2) sur le levier serrure, en insérant le câble (E1) à l'intérieur de la fente (D4). Repositionner le câble serrure (E) sur la bride (D3), comme l'encadré le montre.

## Montage des Bluetooth-Steuergeräts



### Hinweis

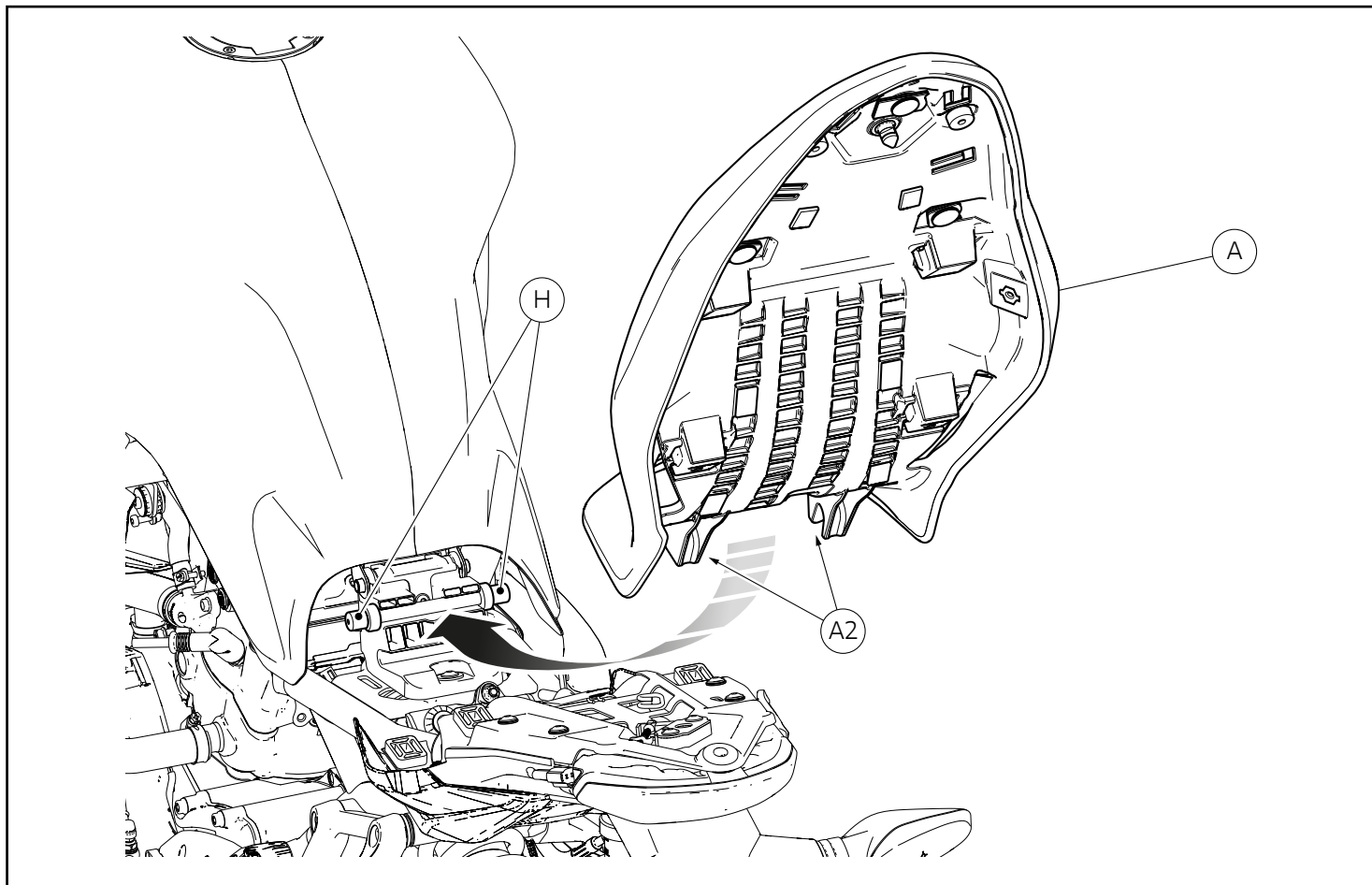
Das Schmierfett vom Bereich der Abdeckung (D) des Sitzbankbodens, auf dem der Dual Lock-Aufkleber (4) aufgebracht wird, entfernen.

Einen 65 mm langen Streifen des Dual Lock-Aufklebers (4) an der Rückseite des Bluetooth-Steuergeräts (1) anbringen. Einen 65 mm langen Streifen des Dual Lock-Aufklebers (4) an der Abdeckung (D) des Sitzbankbodens anbringen. Das Bluetooth-Steuergerät (1) auf der Abdeckung des Sitzbankbodens (D), in den in der Abbildung angegebenen Positionen, so anordnen, dass die 2 Dual Lock-Aufkleber (4) aneinander anhaften.

### Wiederanbringung des Sitzbankbodens

Die 4 Original-Unterlegscheiben (D2) auf die 4 Original-Schrauben (D1) setzen. Die Abdeckung des Sitzbankbodens (D) erneut am Motorrad anordnen und die 4 Schrauben (D1) ansetzen. Die 4 Schrauben (D1) mit dem angegebenen Anzugsmoment anziehen. Den Verbinder des Bluetooth-Steuergeräts (1A) am Anschluss (R2) des Hauptkabelbaumstrangs anschließen. Den Verbinder (C1) des Diagnoseanschlusses am Diagnoseanschluss (R1) des Verkabelungsstrangs (R) anschließen. Die Gummischelle (F) wieder anbringen. Den Sperrzahn (E2) am Verriegelungshebel einführen und den Zug (E1) in den Schlitz (D4) einfügen. Den Verriegelungszug (E) erneut, wie im Detailausschnitt dargestellt, am Bügel (D3) anordnen.





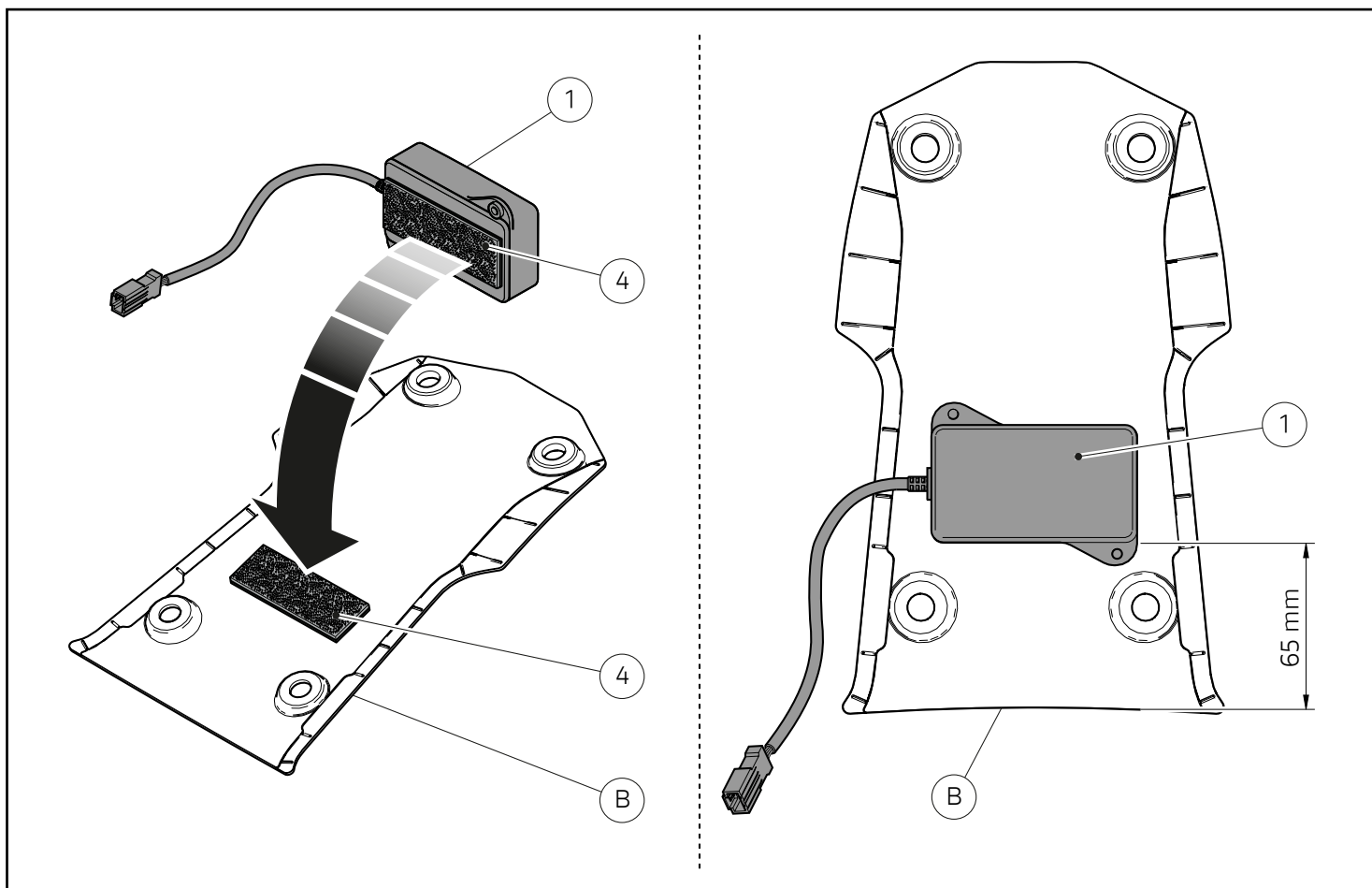
### Repose selle

Vérifier que tous les éléments sont bien placés et fixés dans le dégagement sous la selle (A). Insérer les crans (A2) sur les extrémités avant du fond de selle dans les pivots (H) du support fixé au sous-cadre arrière. En tenant la partie arrière de la selle (A) soulevée, insérer la fixation centrale, en poussant au-dessus : appuyer sur l'extrémité arrière de la selle (A) jusqu'à ce que l'on entende le déclic du verrou de la serrure. Vérifier que la selle (A) est solidement fixée au cadre et retirer la clé de la serrure.

### Montage der Sitzbank

Sicherstellen, dass alle Elemente korrekt angeordnet und im Sitzbankfach (A) befestigt sind. Die Langlöcher (A2) am vorderen Ende des Sitzbankbodens auf die Bolzen (H) des am Heckrahmen befestigten Halters einfügen. Während der hintere Sitzbankteil (A) angehoben gehalten wird, die zentrale Befestigung einfügen und dabei darauf drücken: auf das hintere Ende der Sitzbank (A) drücken, bis das Einrasten der Schlossverriegelung zu hören ist. Sicherstellen, dass die Sitzbank (A) fest am Rahmen befestigt ist, dann den Schlüssel aus dem Schloss ziehen.





### Pose des composants du kit (versions Supersport)

#### Important

Avant la pose, vérifier que tous les composants sont propres et en bon état. Prendre toutes les précautions nécessaires pour éviter d'endommager toute partie dans laquelle on intervient.

#### Pose boîtier électronique bluetooth

#### Remarques

Dégraissier la zone du cache inférieur (B) où l'autocollant dual lock (4) sera appliqué.

Appliquer une bande d'autocollant dual lock (4) de longueur 65 mm sur la partie arrière du boîtier électronique bluetooth (1). Appliquer une bande d'autocollant dual lock (4) de longueur 65 mm sur le cache inférieur (B). Poser le boîtier électronique bluetooth (1) en le centrant sur le cache inférieur (B) et à la cote indiquée dans la figure, en faisant adhérer les 2 dual lock (4).

### Montage der Kit-Bestandteile (Versionen Supersport)

#### Wichtig

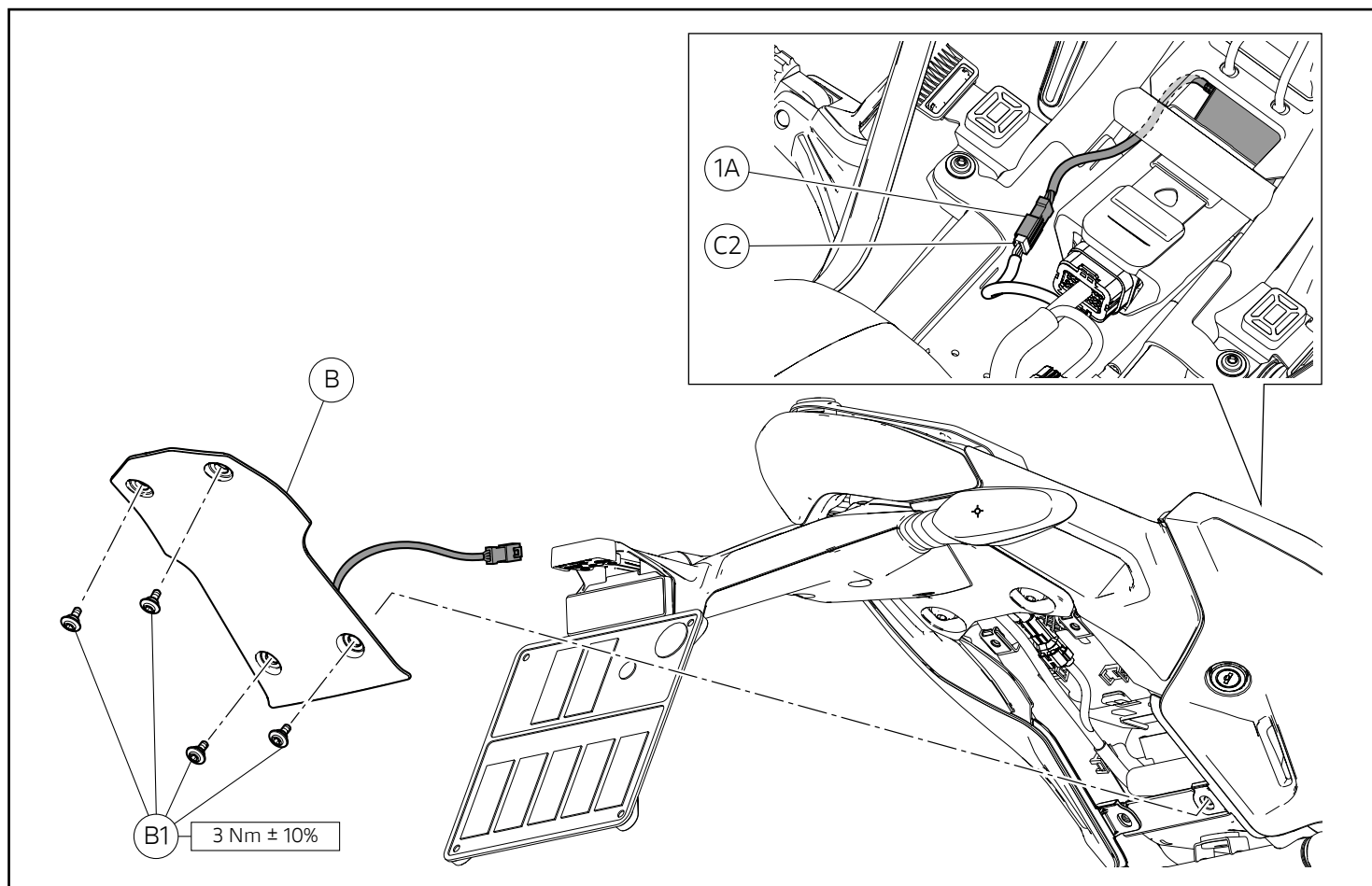
Vor der Montage überprüfen, dass alle Bestandteile sauber sind und sich im perfekten Zustand befinden. Alle erforderlichen Vorsichtsmaßnahmen treffen, um eine Beschädigung des jeweiligen Bereichs, in den man arbeitet, zu vermeiden.

#### Montage des Bluetooth-Steuergeräts

#### Hinweis

Das Schmierfett vom Bereich der unteren Abdeckung (D), wo der Dual Lock-Aufkleber (4) angebracht wird, entfernen.

Einen 65 mm langen Streifen des Dual Lock-Aufklebers (4) an der Rückseite des Bluetooth-Steuergeräts (1) anbringen. Einen 65 mm langen Streifen des Dual Lock-Aufklebers (4) an der unteren Abdeckung (B) anbringen. Das Bluetooth-Steuergerät (1) anmontieren und dabei so auf der unteren Abdeckung (B) in der auf der Abbildung gezeigten Position anordnen, dass die 2 Dual Lock-Aufkleber (4) aneinander anhaften.

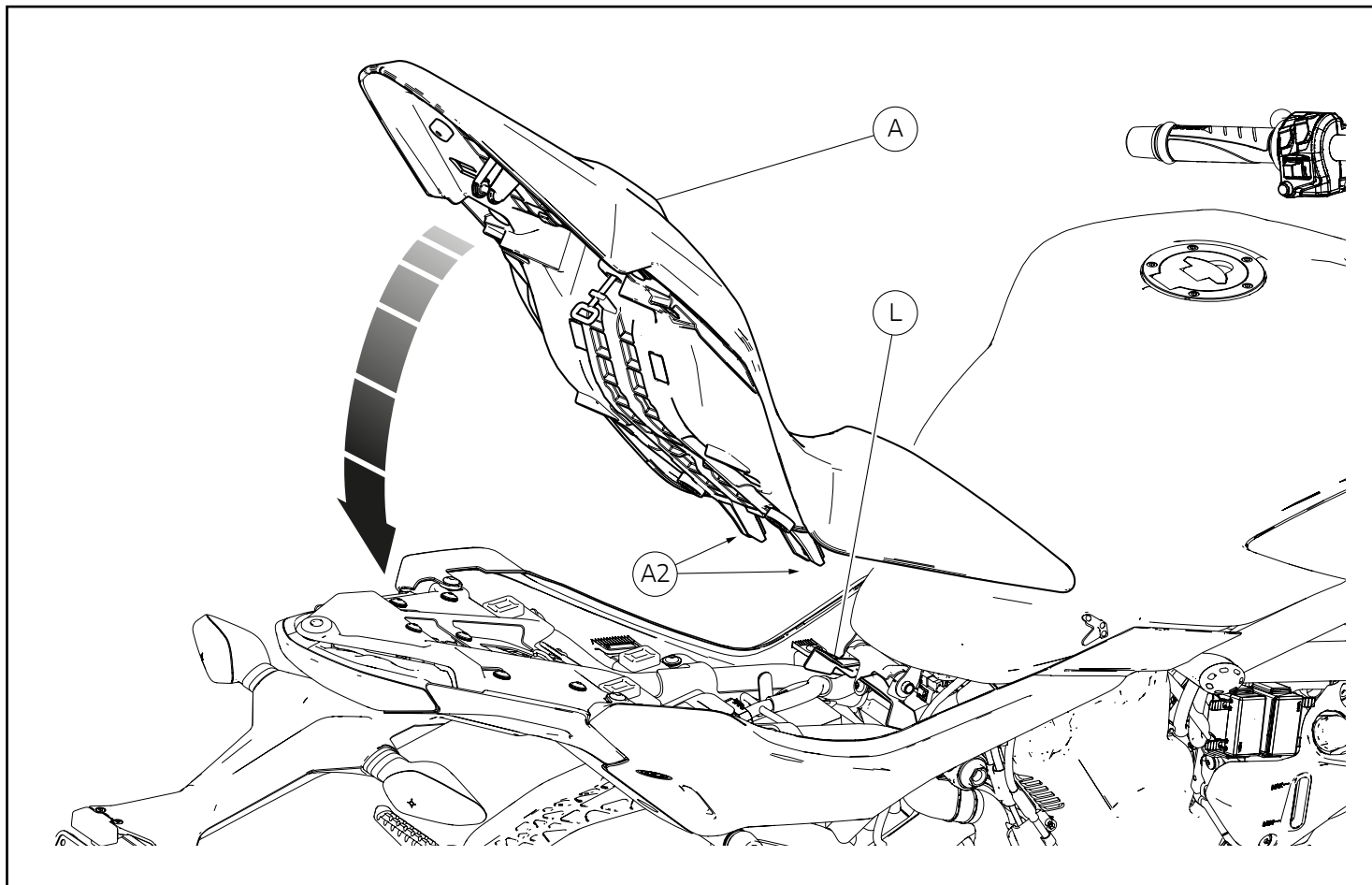


### Repose du cache inférieur

Repositionner le cache inférieur (B) sur le motorcycle et présenter les 4 vis d'origine (B1). Serrer les 4 vis (B1) au couple prescrit. Relier le connecteur boîtier électronique bluetooth (1A) à la prise (C2) brin de câblage principal, comme l'encadré le montre.

### Montage der unteren Cockpitverkleidung

Die untere Abdeckung (B) erneut am Motorrad anordnen, dann die 4 Original-Schrauben (B1) ansetzen. Die 4 Schrauben (B1) mit dem angegebenen Anzugmoment anziehen. Den Verbinder des Bluetooth-Steuergeräts (1A), wie im Detailausschnitt dargestellt, an den Anschluss (C2) des Hauptkabelbaums anschließen.



### Repose selle

Vérifier que tous les éléments sont bien placés et fixés dans le dégagement sous la selle (A).

Insérer les pattes (A2), placées sur l'extrémité avant du fond de selle, dans la bride de support réservoir (L) fixée au sous-cadre arrière.

Appuyer sur l'extrémité arrière de la selle (A) jusqu'à entendre le déclic du verrou de la serrure.

Vérifier que la selle (A) est solidement fixée au cadre et retirer la clé de la serrure.

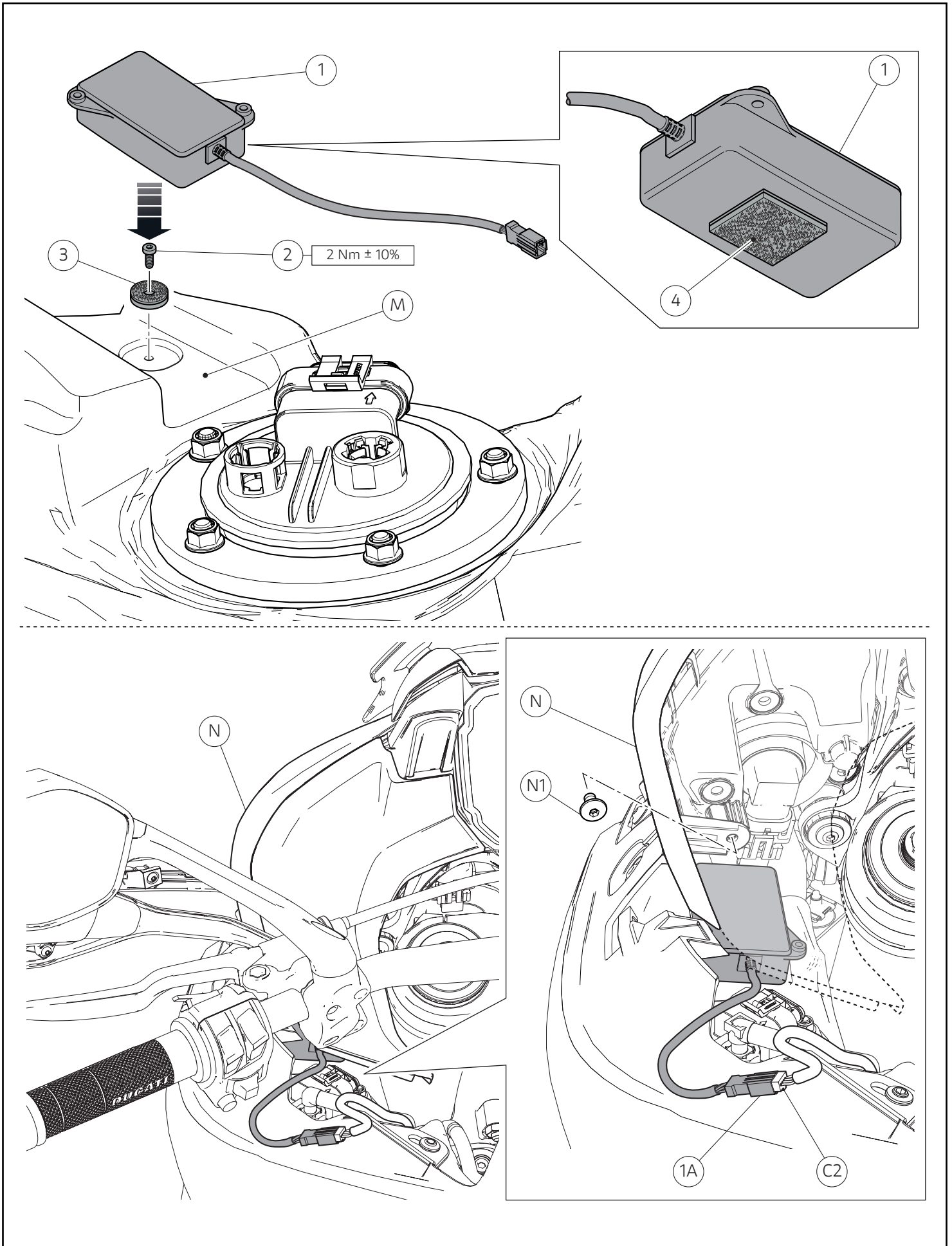
### Montage der Sitzbank

Sicherstellen, dass alle Elemente korrekt angeordnet und im Sitzbankfach (A) befestigt sind.

Die sich am vorderen Endteil des Sitzbankbodens befindlichen Rippen (A2) in den Tankstützbügel (L) einfügen, der am Heckrahmen befestigt ist.

So lange auf den hinteren Bereich der Sitzbank (A) drücken, bis das Einrasten der Schlossverriegelung zu hören ist.

Sicherstellen, dass die Sitzbank (A) fest am Rahmen befestigt ist, dann den Schlüssel aus dem Schloss ziehen.



## Pose des composants kit ( versions Multistrada 950 jusqu'à MY 18 )



### Important

Avant la pose, vérifier que tous les composants sont propres et en bon état. Prendre toutes les précautions nécessaires pour éviter d'endommager toute partie dans laquelle on intervient.

### Pose boîtier électronique bluetooth

Positionner la fixation rapide dual lock (3) dans le logement spécifique du réservoir (M) et la fixer en présentant la vis (2). Serrer la vis (2) au couple prescrit. Appliquer l'autocollant dual lock (4) sur le boîtier électronique bluetooth (1) comme l'encadré le montre.



### Remarques

Pour mieux comprendre la pose du boîtier électronique bluetooth (1), à l'intérieur de l'encadré, la partie supérieure de la planche gauche (N) n'est pas illustrée.

Desserrer la vis (N1) de fixation planche gauche (N).



### Attention

Déplacer avec modération la partie arrière de la planche gauche (N) vers le haut, en faisant attention à ne pas l'endommager.

Poser le boîtier électronique bluetooth (1) sur le réservoir (M), en faisant adhérer les dual lock. Relier le connecteur boîtier électronique bluetooth (1A) à la prise (C2) brin de câblage principal, comme l'encadré le montre.

## Montage der Kit-Bauteile (Versionen Multistrada 950 bis MY 18)



### Wichtig

Vor der Montage überprüfen, dass alle Bestandteile sauber sind und sich im perfekten Zustand befinden. Alle erforderlichen Vorichtsmaßnahmen treffen, um eine Beschädigung des jeweiligen Bereichs, in den man arbeitet, zu vermeiden.

### Montage des Bluetooth-Steuergeräts

Die Dual Lock- Schnellbefestigung (3) im entsprechenden Sitz am Tank (M) einfügen und durch Ansetzen der Schraube (2) befestigen. Die Schraube (2) mit dem angegebenen Anzugsmoment anziehen. Den Dual Lock-Aufkleber (4), wie im Detailausschnitt dargestellt, am Bluetooth-Steuergerät (1) anbringen.



### Hinweis

Zum besseren Verständnis der Montage des Bluetooth-Steuergeräts (1) wird im Detailausschnitt der obere Bereich der linken Abdeckplatte (N) nicht dargestellt.

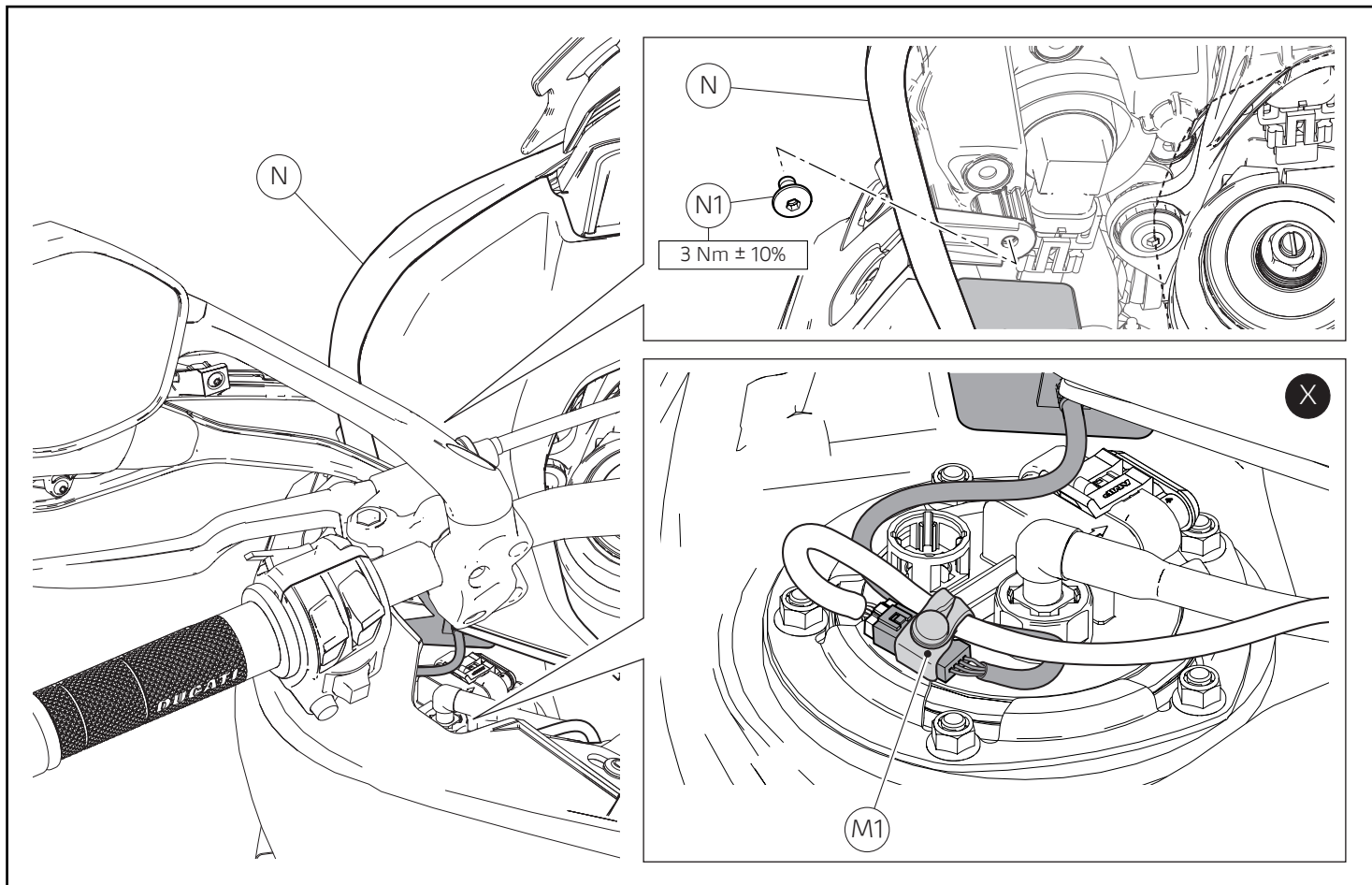
Die Befestigungsschraube (N1) der linken Abdeckplatte (N) lockern.



### Achtung

Den hinteren Teil der linken Abdeckplatte (N) nach oben schieben und darauf achten, dass sie dabei nicht beschädigt wird.

Das Bluetooth-Steuergerät (1) am Tank (M) anmontieren, indem man die Dual Lock aneinander anhaften lässt. Den Verbinder des Bluetooth-Steuergeräts (1A), wie im Detailausschnitt dargestellt, an den Anschluss (C2) des Hauptkabelbaums anschließen.



Repositionner la planche gauche (N) et présenter la vis d'origine (N1). Serrer la vis (N1) au couple prescrit.

Rassembler les câbles et les fixer au moyen du collier serre-flex en caoutchouc d'origine (M1) comme l'encadré (X) le montre.



#### Remarques

Pour l'activation du système bluetooth consulter le Manuel d'utilisation et d'entretien fourni en dotation avec le motorcycle.

Die linke Abdeckplatte (N) erneut anordnen und die Original-Schraube (N1) ansetzen. Die Schraube (N1) mit dem angegebenen Anzugsmoment anziehen.

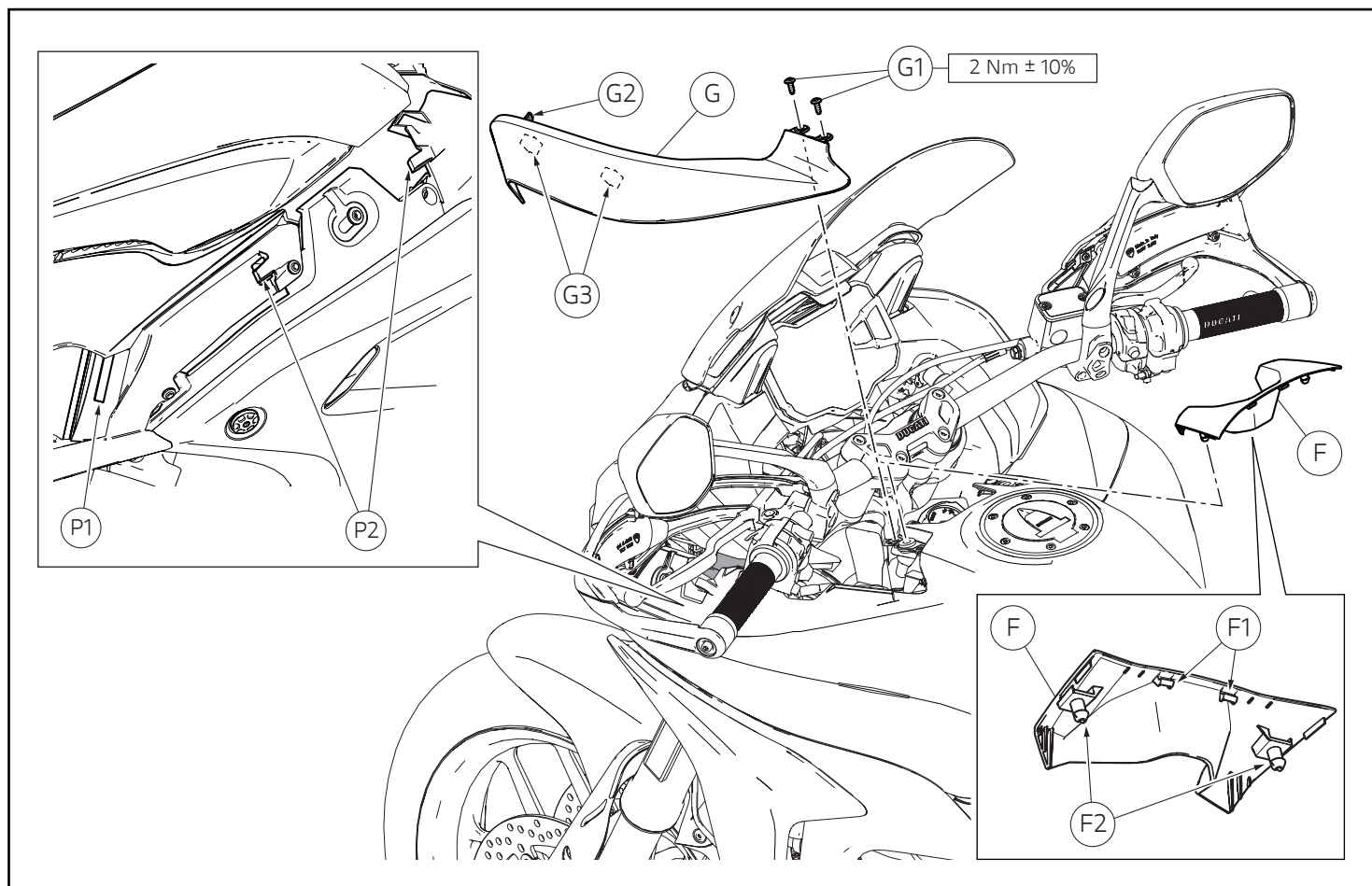
Die Kabel aufwickeln und mit der Original-Gummischelle (M1), so wie im Detailausschnitt (X) dargestellt, zusammenfassen.



#### Hinweis

Zur Aktivierung des Bluetooth-System ist Bezug auf im Lieferumfang des Motorrads enthaltene Betriebs- und Instandhaltungsanleitung zu nehmen.





### Repose déflecteur gauche

Monter le déflecteur latéral gauche (G) en le portant en position et en le déplaçant avant tout en avant et ensuite en arrière, afin que la patte (G2) s'insère dans le cran (P1) et les étriers de jonction (G3) dans les dents (P2). Fixer le déflecteur latéral gauche (G) en présentant les 2 vis (G1). Serrer les 2 vis (G1) au couple de serrage prescrit.

### Repose du cover barillet clé de contact

Reposer le cache commutateur (F) en insérant les vis sans tête (F2) du cache dans les plots antivibratoires du réservoir et en exerçant une pression au niveau des ergots (F1) jusqu'à l'emboîtement définitif.

### Montage des linken Luftkanals

Den seitlichen linken Luftkanal (G) montieren, in seine Position bringen, dann erst nach vorne, dann nach hinten verschieben, so dass das Flügelteil (G2) sich in das Langloch (P1) und die Klemmstücke (G3) in die Zähne (P2) einfügen können. Den linken seitlichen Luftkanal (G) durch Ansetzen der 2 Schrauben (G1) montieren. Die 2 Schrauben (G1) mit dem angegebenen Anzugmoment anziehen.

### Montage der Zündschlüsselblockabdeckung

Die Abdeckung (F) des Umschalters erneut montieren, dazu die Stifte (F2) der Abdeckung in die Schwingungsdämpfergummis des Tanks einfügen und bis zum entsprechenden Einrasten an den Zähnen (F1) andrücken.





**Conjunto módulo bluetooth - 96680622A****Bluetooth module kit - 96680622A****Símbolos**

Para uma leitura rápida e racional foram empregues símbolos que evidenciam situações de máxima atenção, conselhos práticos ou simples informações. Preste muita atenção ao significado dos símbolos, porque a sua função é não ter de repetir conceitos técnicos ou avisos de segurança. Portanto, devem ser considerados como verdadeiros "lembretes". Consulte esta página sempre que surgirem dúvidas sobre o seu significado.

**Atenção**

O não cumprimento das instruções fornecidas pode criar uma situação de perigo e causar graves lesões pessoais e até mesmo a morte.

**Importante**

Indica a possibilidade de provocar danos no veículo e/ou aos seus componentes se as instruções fornecidas não forem executadas.

**Notas**

Fornecer informações úteis sobre a operação em andamento.

**Referências**

As peças evidenciadas a cinzento e as referências numéricas (Ex. ①) representam o acessório a instalar e os eventuais componentes de montagem fornecidos no conjunto.

As peças com referência alfabética (Ex. Ⓐ) representam os componentes originais presentes na moto.

Todas as indicações direito ou esquerdo referem-se ao sentido de avanço da moto.

**Advertências gerais****Atenção**

As operações mostradas nas páginas a seguir devem ser executadas por um técnico especializado ou por uma oficina autorizada Ducati.

**Atenção**

As operações mostradas nas páginas a seguir, se não forem executadas com boa técnica, podem prejudicar a segurança do condutor.

**Notas**

A documentação necessária para executar a montagem do Conjunto é o Manual de Oficina, relativo ao modelo de moto em sua posse.

**Notas**

Caso seja necessária a substituição de um componente do conjunto, consulte o quadro de peças de reposição em anexo.

**Symbols**

The symbols used in this manual are aimed at making reading direct and easy. The symbols are used either to draw the reader's attention on potentially hazardous conditions, or to give practical advice or to supply general information. Pay the utmost attention to these symbols as they are used to remind of technical principles or safety measures which will not be repeated extensively. They must therefore be considered as "reminders". Check with this page in case of doubt about their meaning.

**Warning**

Failure to comply with these instructions may put you at risk and lead to severe injury or death.

**Important**

It indicates the possibility of damaging the motorcycle and/or its components if the instructions are not followed.

**Notes**

It supplies useful information about the operation in progress.

**References**

The parts highlighted in grey and with a reference number (e.g. ①) represent the accessory to be installed and any assembly components supplied with the kit.

The parts with alphabetic reference (e.g. Ⓐ) represent the original components present on the motorcycle.

All left and right indications are referred to the motorcycle direction of travel (forward riding position).

**General notes****Warning**

The operations listed in the following pages must be carried out by a specialised technician or by a Ducati authorised service centre.

**Warning**

Carefully perform the operations on the following pages since they might negatively affect rider safety.

**Notes**

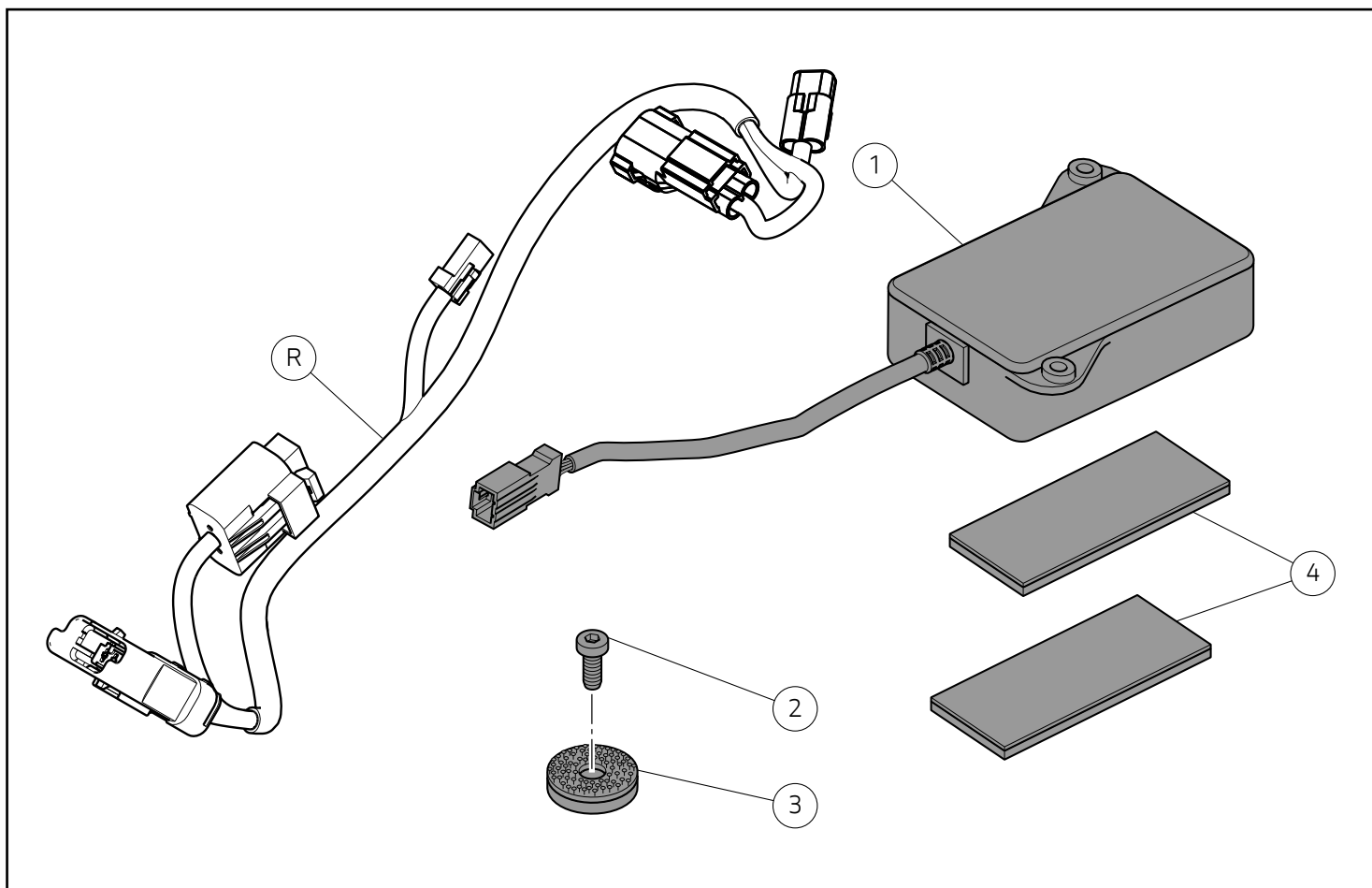
The Workshop Manual of your motorcycle model is the documentation required to assemble the Kit.

**Notes**

Should it be necessary to change any kit parts, please refer to the attached spare part table.

**Warning**

Operating, servicing and maintaining a passenger vehicle or off-highway motor vehicle can expose you to chemicals including engine exhaust, carbon monoxide, phthalates, and lead, which are known to the State of California to cause cancer and birth defects or other reproductive harm. To minimize exposure, avoid breathing exhaust, do not idle the engine except as necessary, service your vehicle in a well-ventilated area and wear gloves or wash your hands frequently when servicing your vehicle. For more information go to [www.P65Warnings.ca.gov/passenger-vehicle](http://www.P65Warnings.ca.gov/passenger-vehicle).



### Importante

Os componentes do conjunto podem sofrer atualizações; consulte o DCS (Dealer Communication System) a fim de obter informações sempre atualizadas.

### Notas

Para as versões Monster 821, é necessária a utilização da cablagem (R) de cód. **5101F241A** fornecida separada do presente conjunto.

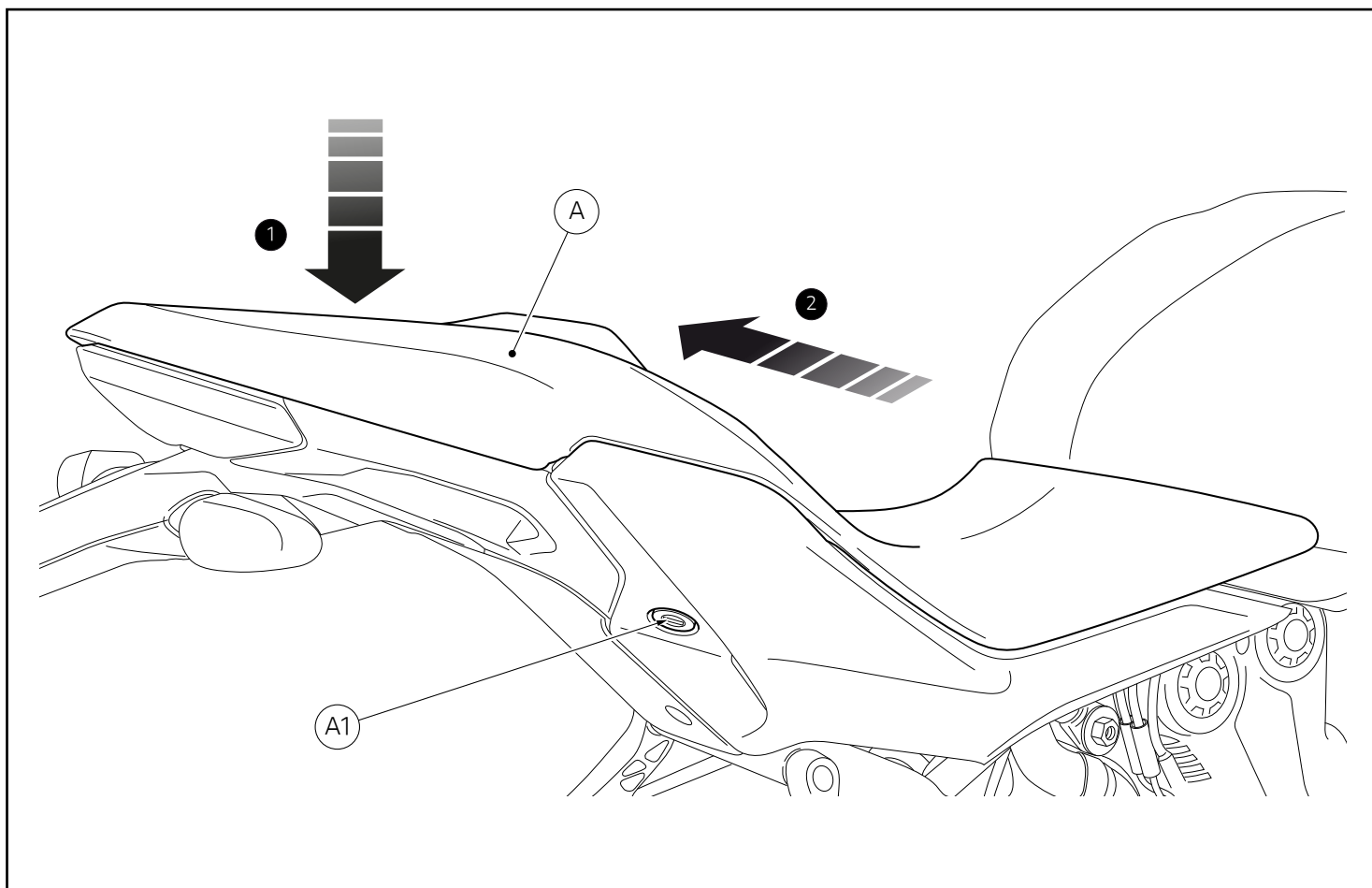
### Important

The parts of the kit can be updated; for information always up to date, please refer to DCS (Dealer Communication System).

### Notes

For Monster 821 versions, use wiring (R) with part no. **5101F241A** not supplied with this kit.

Pos.	Denominação	Name
1	Unidade eletrónica Bluetooth	Bluetooth control unit
2	Parafuso de cabeça cilíndrica com sextavado interno M4x10	TCEIR screw M4x10
3	Fixação rápida Dual Lock	Dual Lock quick fastener
4	Dual Lock	Dual Lock



### Desmontagem dos componentes originais (versões Monster 1200)

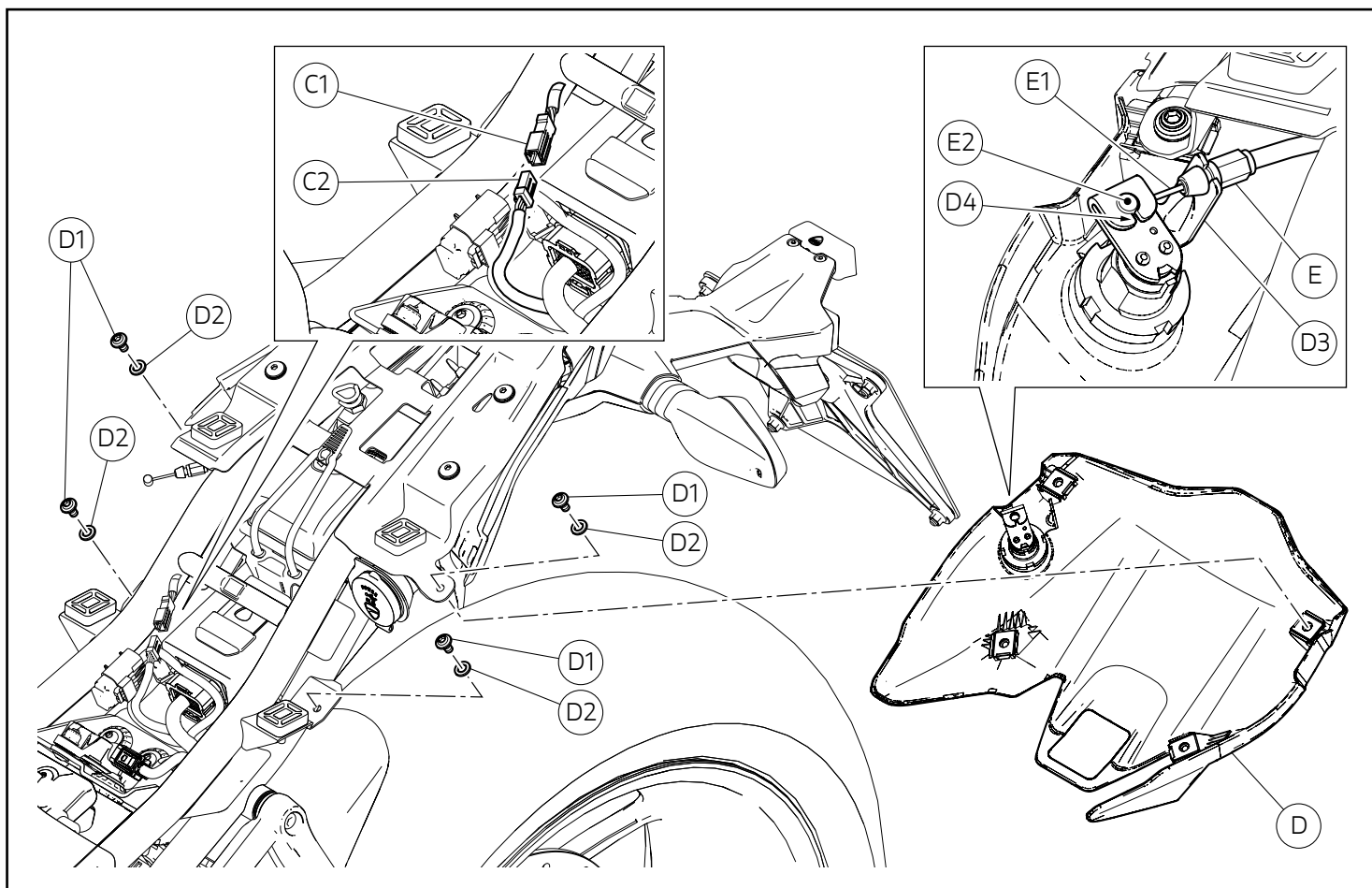
#### Desmontagem do assento

Introduza a chave na fechadura (A1), rode-a no sentido horário e, simultaneamente, pressione para baixo perto do ferrolho para facilitar o desengate do pino. Retire o assento (A) dos retentores dianteiros, puxando-o para trás.

### Removing original components (Monster 1200 versions)

#### Seat disassembly

Insert the key in lock (A1), turn the key clockwise and simultaneously press downward in the area of the latch to release the pin. Pull the seat (A) backwards to release it from the front catches.



### Desmontagem da cobertura do fundo do assento

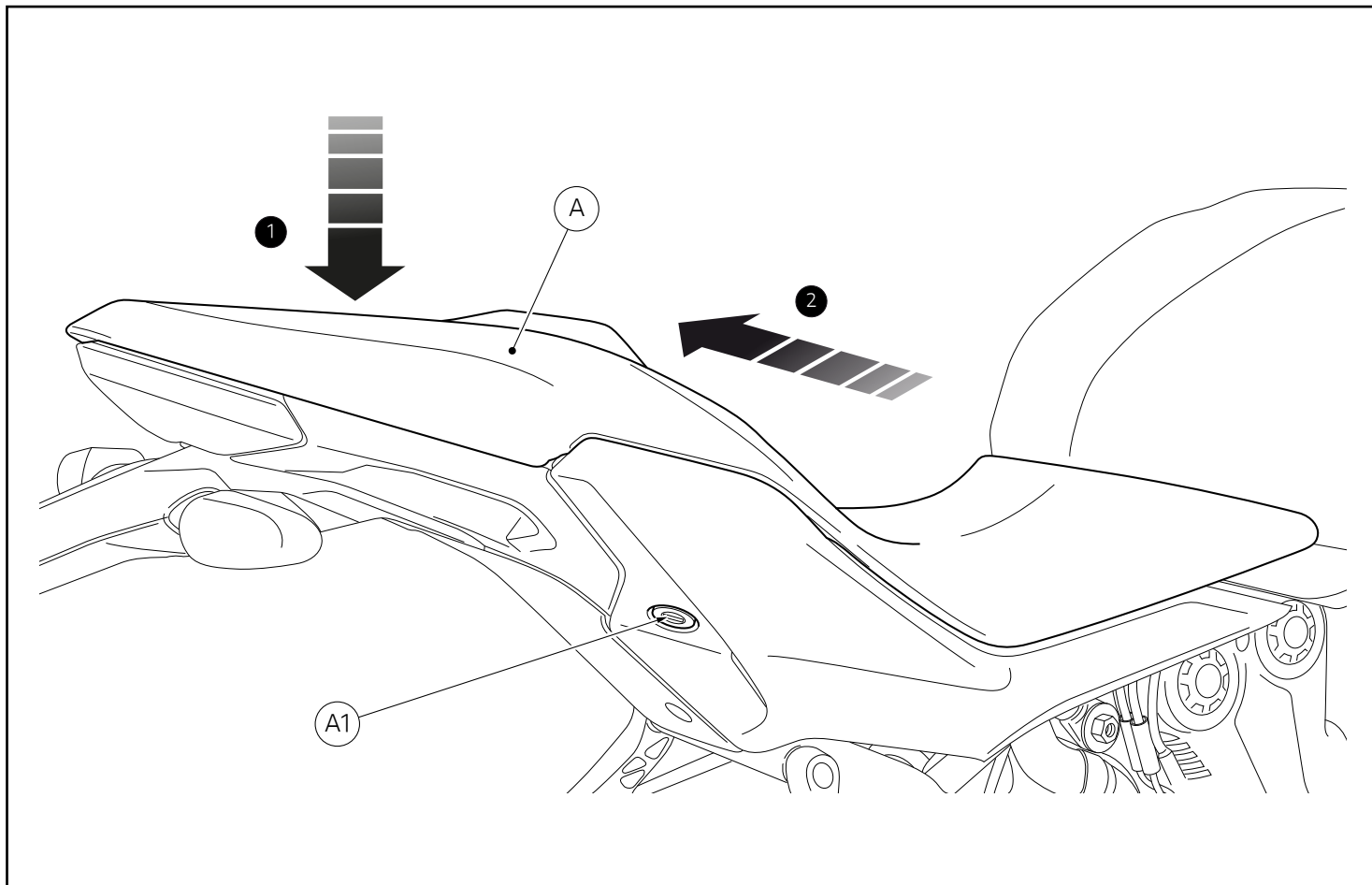
Atuando na parte traseira da moto, desatarraxe os 4 parafusos (D1) com as 4 arruelas (D2). Desprenda o cabo da fechadura (E) da braçadeira (D3) e puxe o pino (E2), fazendo o cabo (E1) deslizar pela ranhura (D4). Remova a cobertura do fundo do assento (D). Guarde os 4 parafusos (D1) e as 4 arruelas (D2).

Atuando no espaço debaixo do assento da moto, desligue a tampa (C1) do conector (C2) da secção da cablagem principal, como mostrado na figura.

### Removing underseat plate cover

Working on motorcycle rear side, loosen no.4 screws (D1) with no.4 washers (D2). Slide lock cable (E) out of bracket (D3) and remove nipple (E2) routing cable (E1) through slot (D4). Remove underseat plate cover (D). Collect no.4 screws (D1) and no.4 washers (D2).

Working on motorcycle underseat compartment, disconnect plug (C1) from main wiring branch connector (C2), as shown in the box.



### Desmontagem dos componentes originais (versões Monster 821)

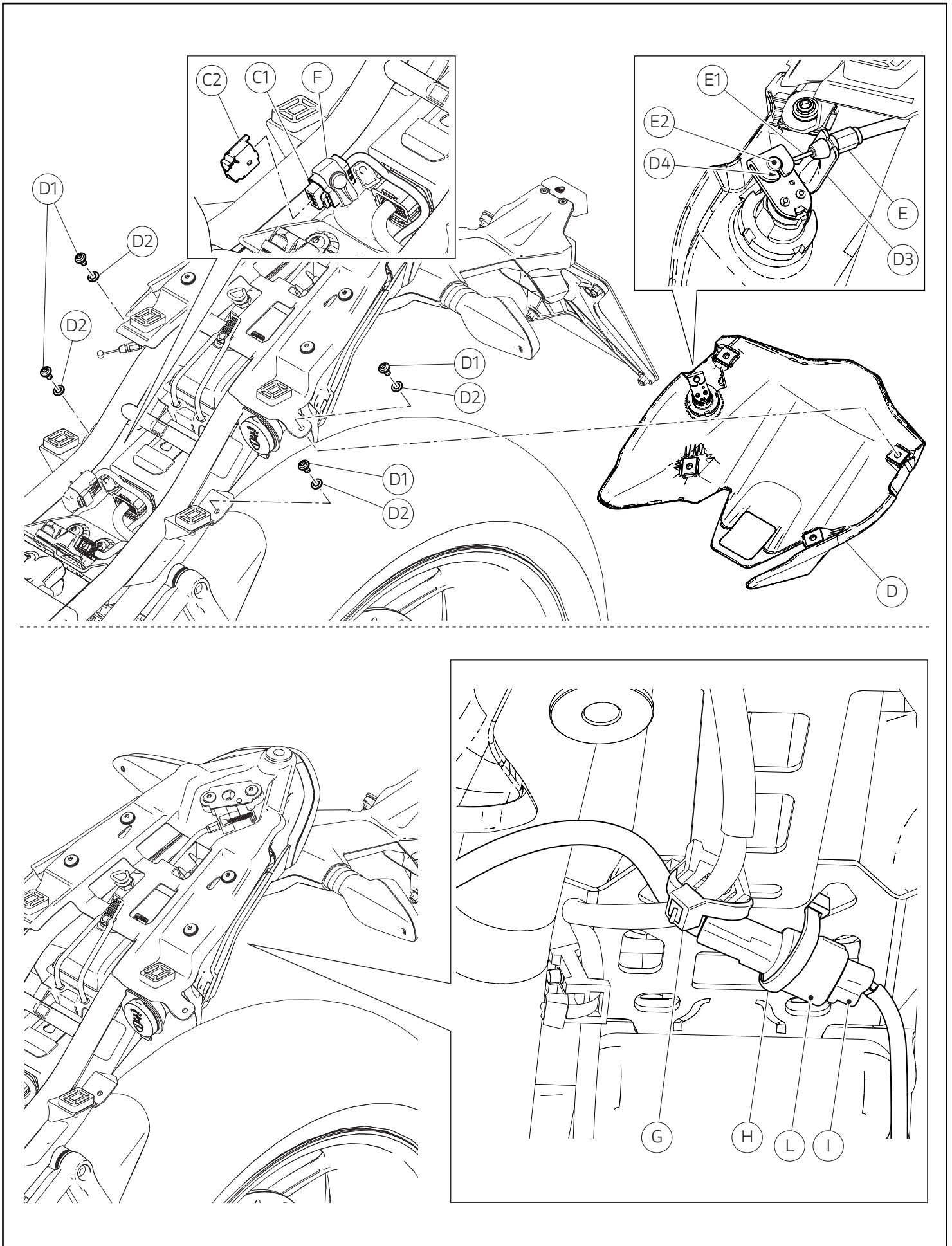
### Removing original components (Monster 821 versions)

#### Desmontagem do assento

Introduza a chave na fechadura (A1), rode-a no sentido horário e, simultaneamente, pressione para baixo perto do ferrolho para facilitar o desengate do pino. Retire o assento (A) dos retentores dianteiros, puxando-o para trás.

#### Seat disassembly

Insert the key in lock (A1), turn the key clockwise and simultaneously press downward in the area of the latch to release the pin. Pull the seat (A) backwards to release it from the front catches.



### Desmontagem da cobertura do fundo do assento

Atuando na parte traseira da moto, desatarraxe os 4 parafusos (D1) com as 4 arruelas (D2). Desprenda o cabo da fechadura (E) da braçadeira (D3) e puxe o pino (E2), fazendo o cabo (E1) deslizar pela ranhura (D4). Remova a cobertura do fundo do assento (D). Guarde os 4 parafusos (D1) e as 4 arruelas (D2).

Atuando no espaço debaixo do assento da moto, remova a tampa (C2) do conector (C1) da secção da cablagem de diagnóstico, como mostrado na figura.

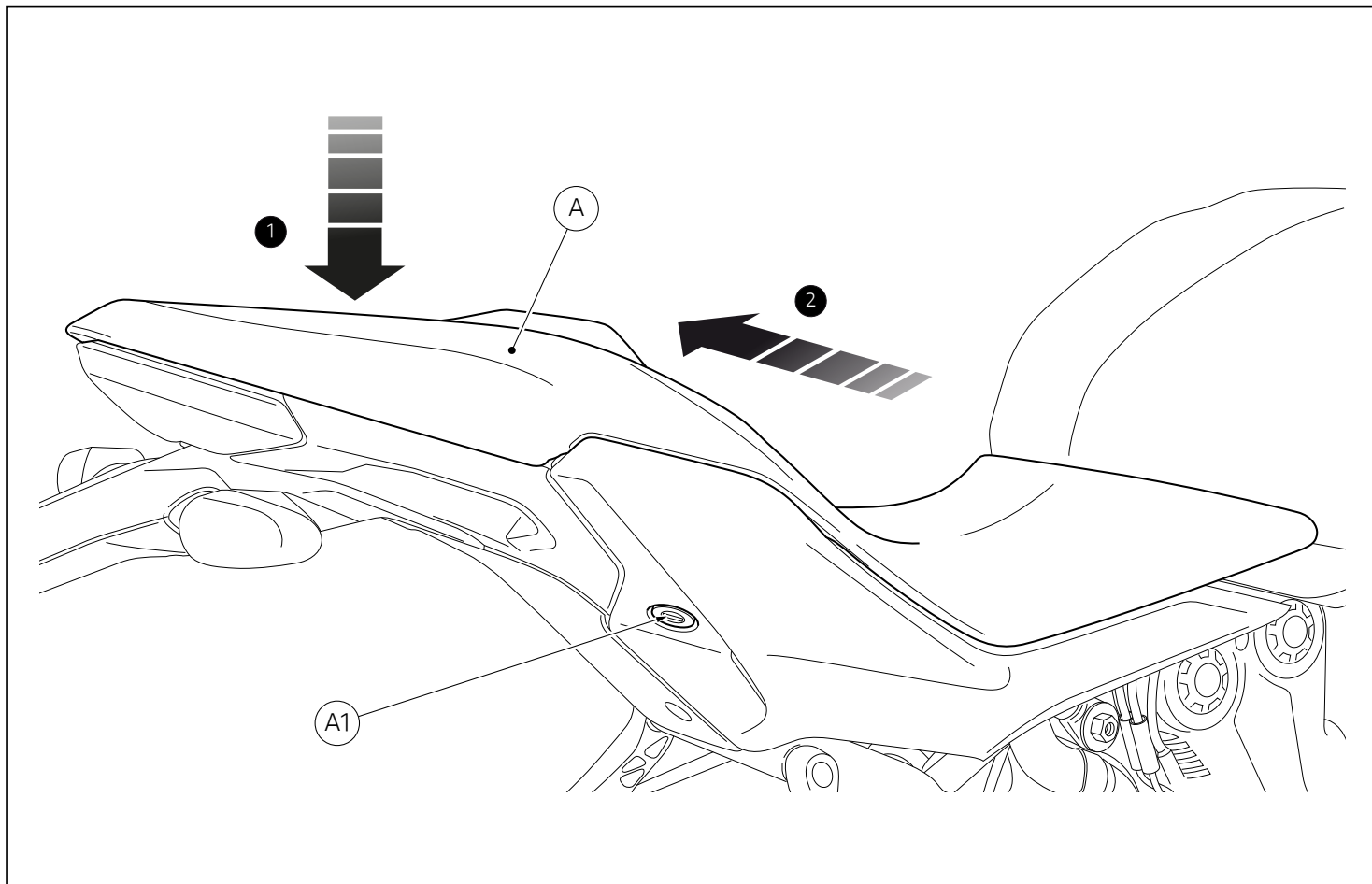
Atuando na parte inferior da moto, remova a braçadeira (G) e a braçadeira (H). Desligue o conector da secção da cablagem USB (I) do conector USB (L).

### Removing underseat plate cover

Working on motorcycle rear side, loosen no.4 screws (D1) with no.4 washers (D2). Slide lock cable (E) out of bracket (D3) and remove nipple (E2) routing cable (E1) through slot (D4). Remove underseat plate cover (D). Collect no.4 screws (D1) and no.4 washers (D2).

Working on motorcycle underseat compartment, remove plug (C2) from diagnosis wiring branch connector (C1), as shown in the box.

Working on the lower part of the motorcycle, remove tie (G) and tie (H). Disconnect USB wiring branch connector (I) from USB socket (L).



### Desmontagem dos componentes originais (versões Supersport)

### Removing original components (Supersport versions)

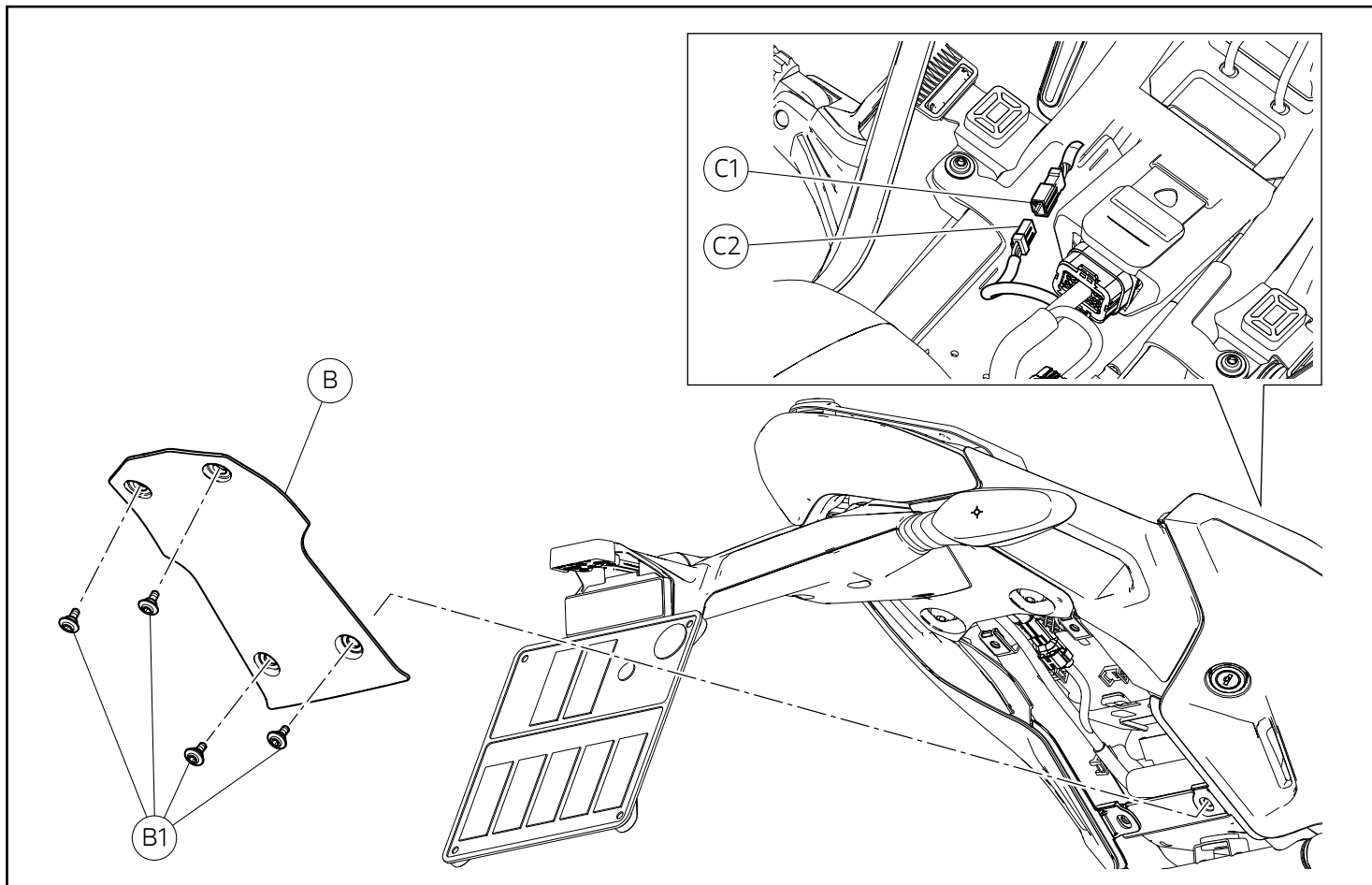
#### Desmontagem do assento

Introduza a chave na fechadura (A1), rode-a no sentido horário e, simultaneamente, pressione para baixo perto do ferrolho para facilitar o desengate do pino. Retire o assento (A) dos retentores dianteiros, puxando-o para trás.

#### Seat disassembly

Insert the key in lock (A1), turn the key clockwise and simultaneously press downward in the area of the latch to release the pin. Pull the seat (A) backwards to release it from the front catches.





### Desmontagem da cobertura inferior

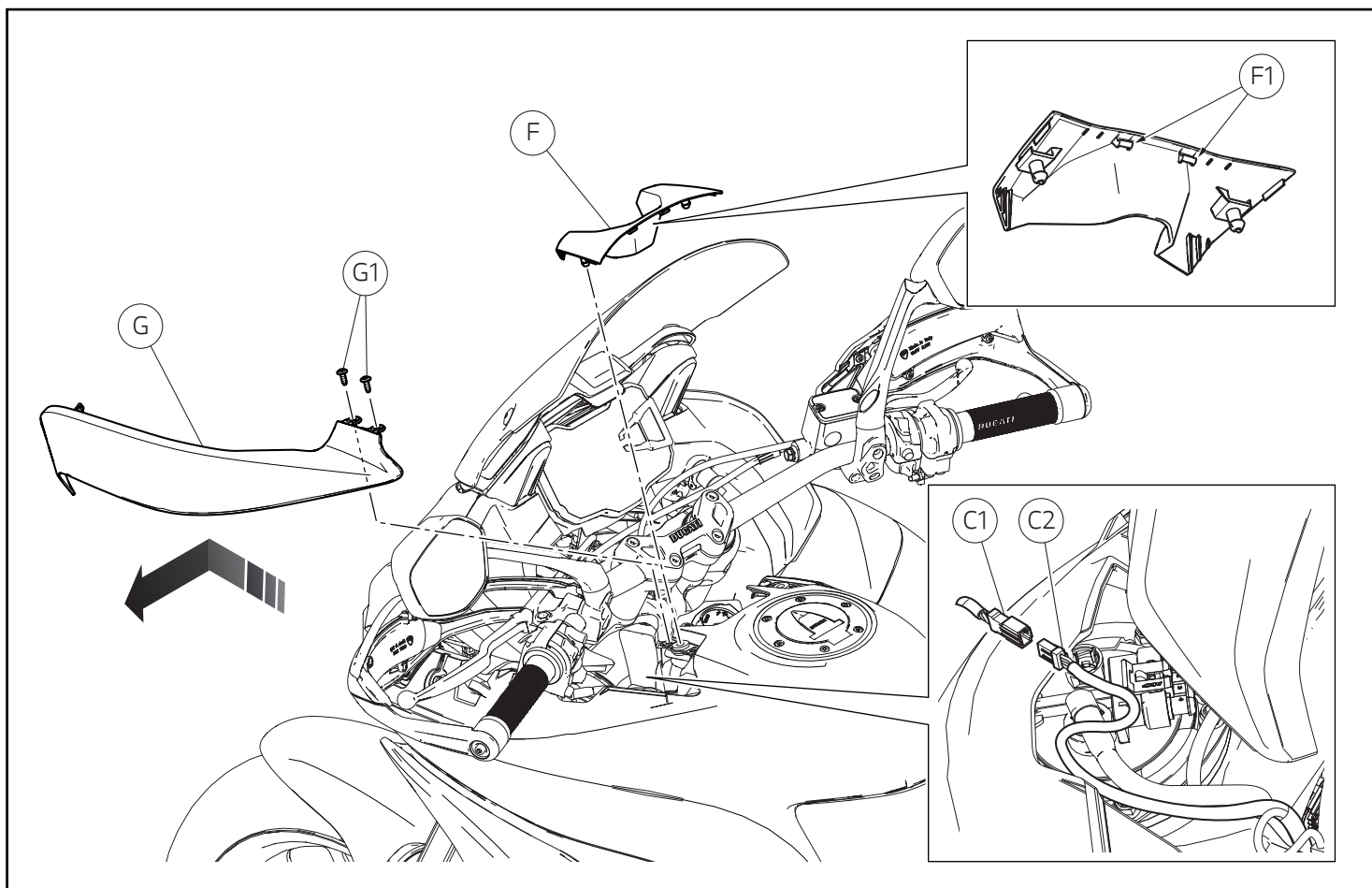
Atuando na parte traseira da moto, desatarraxe os 4 parafusos (B1) e remova a cobertura inferior (B). Guarde os 4 parafusos (B1).

Atuando no espaço debaixo do assento da moto, desligue a tampa (C1) do conector (C2) da secção da cablagem principal, como mostrado na figura.

### Removing lower cover

Working on motorcycle rear side, loosen no.4 screws (B1) and remove lower cover (B). Keep no. 4 screws (B1).

Working on motorcycle underseat compartment, disconnect plug (C1) from main wiring branch connector (C2), as shown in the box.



### Desmontagem dos componentes originais (versões Multistrada 950 até modelo do ano 18)

### Removing original components (Multistrada 950 up to MY 18 versions)

#### Desmontagem da cobertura do canhão da chave

Remova a cobertura do interruptor de chave original (A) puxando-a para cima e soltando os dentes (F1) da cobertura do depósito.

#### Removing the ignition switch cover

Remove the original ignition switch cover (F) pulling it upwards and releasing the teeth (F1) from the tank cover.

#### Desmontagem da conduta esquerda

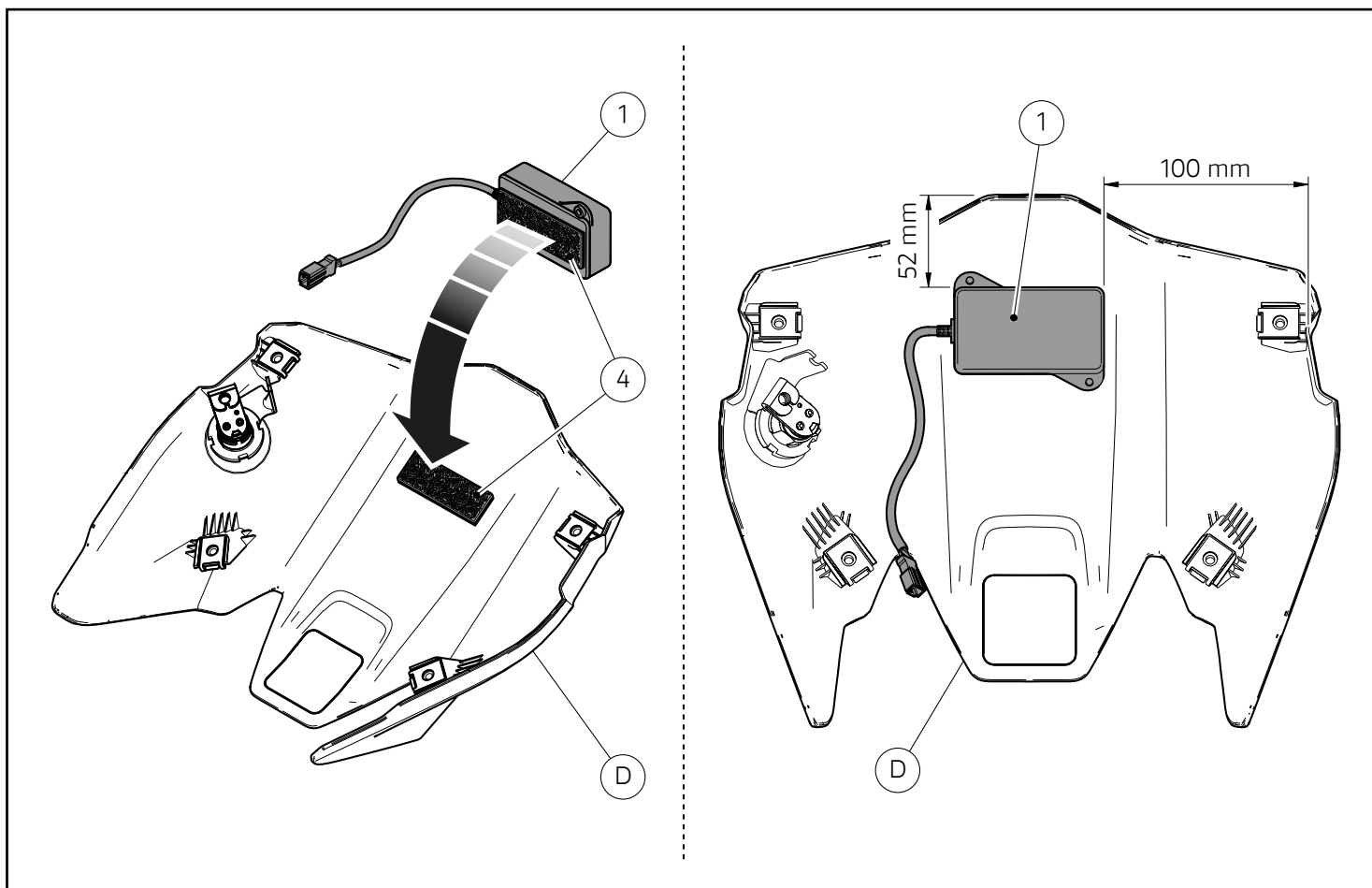
Desatarraxe os 2 parafusos (G1) e remova a conduta esquerda (G), empurrando-a para a frente e, em seguida, puxando-a na direção do operador.

#### Removing LH conveyor

Loosen no. 2 screws (G1) and remove LH conveyor (G) pushing it forward and then pulling it towards the operator.

Atuando no lado esquerdo da moto, desligue a tampa (C1) do conector da secção da cablagem principal (C2), como mostrado na figura.

Working on motorcycle LH side, disconnect plug (C1) from main wiring branch connector (C2), as shown in the box.



### Montagem dos componentes do conjunto (versões Monster 1200)

#### ● Importante

Verifique, antes da montagem, se todos os componentes estão limpos e em perfeito estado. Adote todas as precauções necessárias para evitar danificar qualquer peça com a qual deve trabalhar.

#### Montagem da unidade eletrónica bluetooth

#### 👁️ Notas

Desengordure a área da cobertura do fundo do assento (D) onde será aplicado o adesivo dual lock (4).

Aplique uma tira de adesivo dual lock (4) de 65 mm de comprimento no lado traseiro da unidade eletrónica Bluetooth (1). Aplique uma tira de adesivo dual lock (4) de 65 mm de comprimento na cobertura do fundo do assento (D). Coloque a unidade eletrónica Bluetooth (1) sobre a cobertura do fundo do assento (D), nas quotas indicadas na figura, com a união das 2 tiras de adesivo dual lock (4).

### Kit component assembly (Monster 1200 versions)

#### ● Important

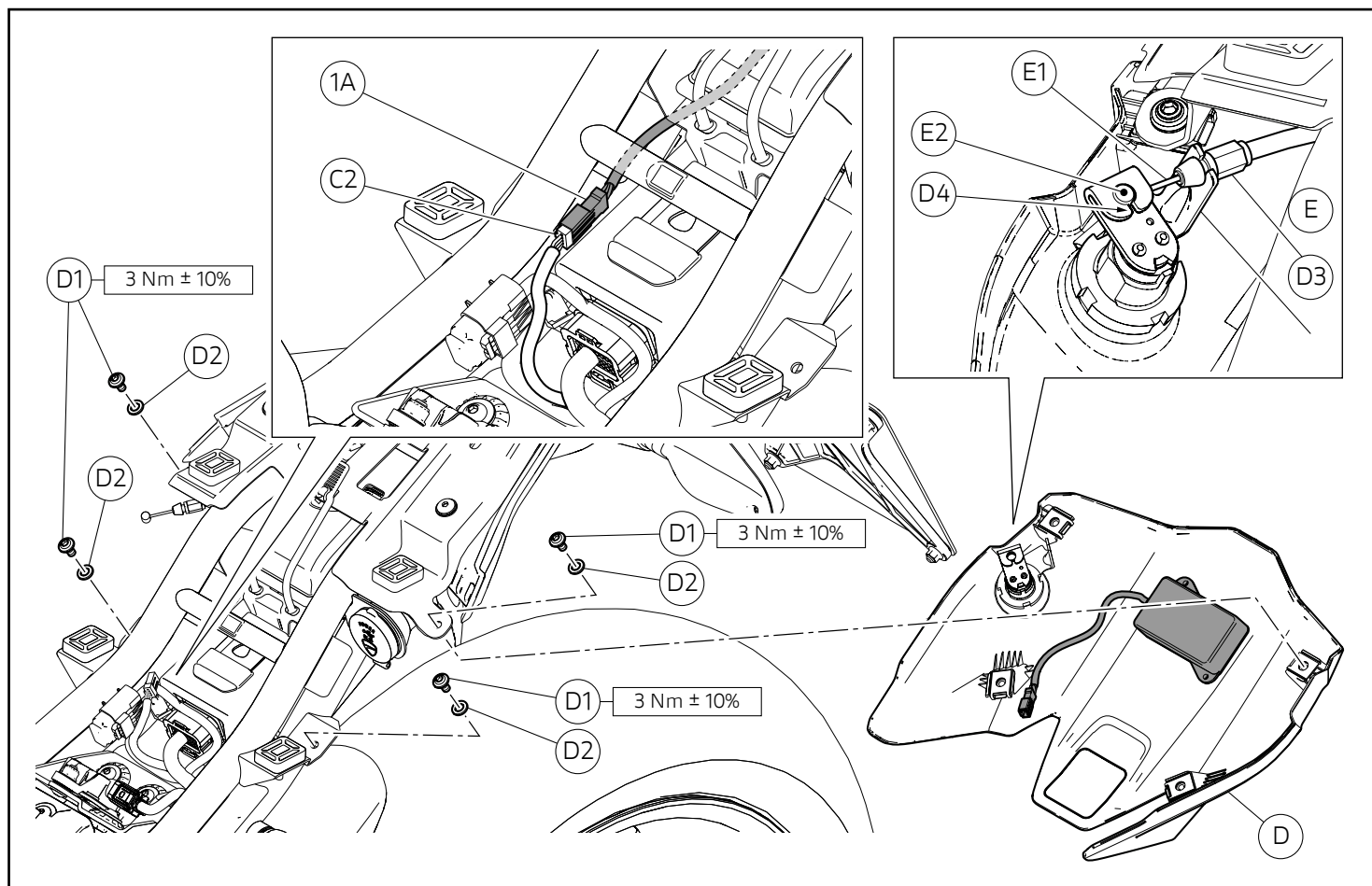
Before assembling, check that all parts are clean and in good conditions. Adopt all necessary precautions to avoid damaging any part you are working on.

#### Bluetooth control unit assembly

#### 👁️ Notes

Degrease the area of underseat plate cover (D) where the dual lock adhesive (4) will be applied.

Apply a 65 mm strip of dual lock adhesive (4) on the rear side of bluetooth control unit (1). Apply a 65 mm strip of dual lock adhesive (4) on the underseat plate cover (D). Fit bluetooth control unit (1) on underseat plate cover (D) in the position shown in the figure, making the 2 dual locks (4) adhere to one another.

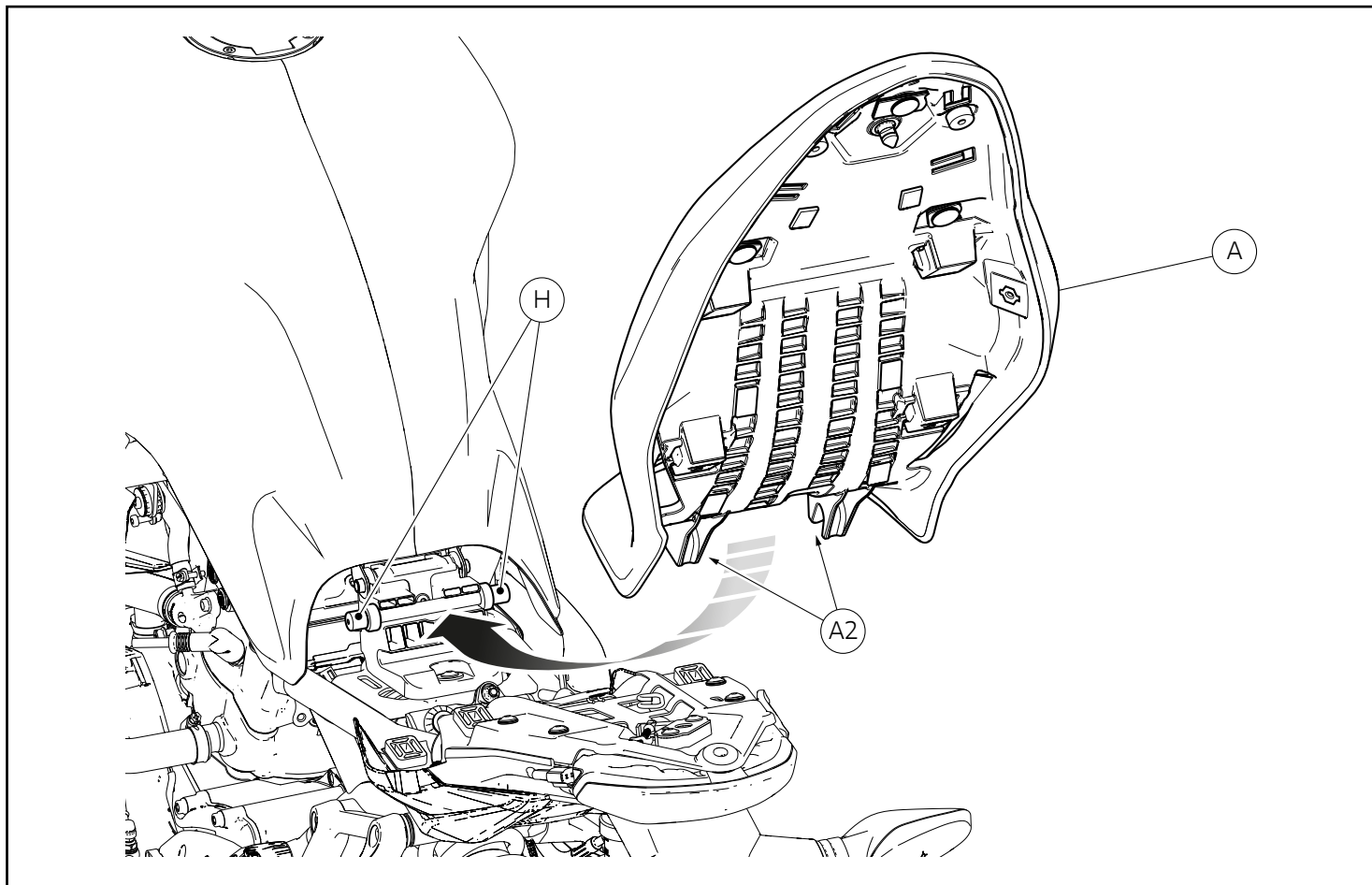


### Remontagem da cobertura do fundo do assento

Insira as 4 arruelas originais (D2) nos 4 parafusos originais (D1). Reposicione a cobertura do fundo do assento (D) na moto e encoste os 4 parafusos (D1). Aperte os 4 parafusos (D1) ao binário indicado. Ligue o conector da unidade eletrónica Bluetooth (1A) ao conector (C2) da secção da cablagem principal. Introduza o pino (E2) na alavanca da fechadura, inserindo o cabo (E1) dentro da ranhura (D4). Reposicione o cabo da fechadura (E) na braçadeira (D3), como mostrado na figura.

### Refitting underseat plate cover

Insert no.4 original washers (D2) on no.4 original screws (D1). Reposition underseat plate cover (D) on motorcycle and start no.4 screws (D1). Tighten no.4 screws (D1) to the specified torque. Connect bluetooth control unit connector (1A) to main wiring branch socket (C2). Insert nipple (E2) on lock lever, routing cable (E1) inside slot (D4). Reposition lock cable (E) on bracket (D3), as shown in the box.

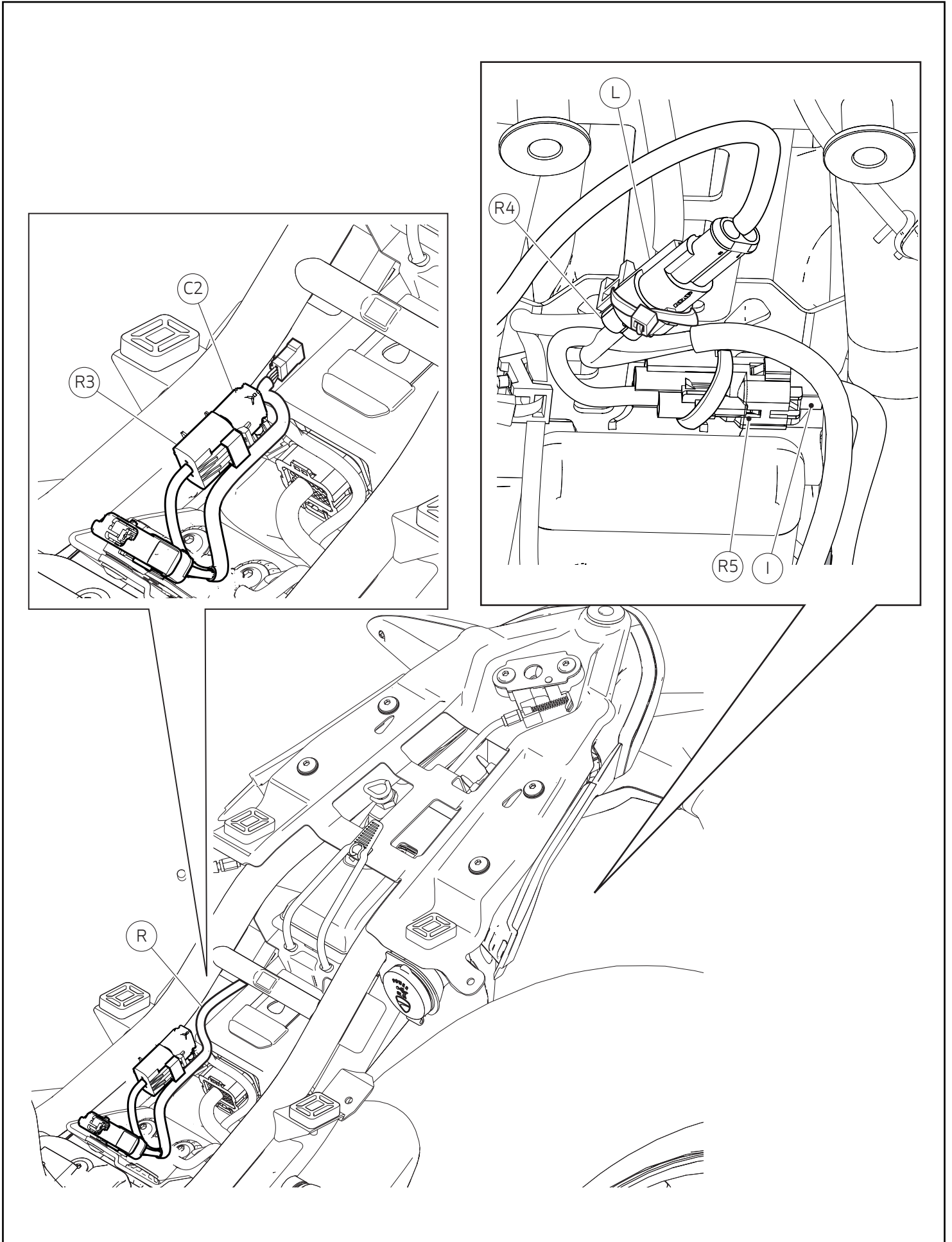


### Remontagem do assento

Certifique-se de que todos os elementos estejam corretamente posicionados e fixados no espaço debaixo do assento (A). Insira os olhais (A2) situados nas extremidades dianteiras do fundo do assento nos pernos (H) do suporte fixado ao subchassi traseiro. Mantendo levantada a parte traseira do assento (A), insira a fixação central, empurrando sobre a mesma: empurre a extremidade traseira do assento (A) até ouvir o estalido do ferrolho da fechadura. Certifique-se de que o assento (A) esteja fixado firmemente ao chassi e remova a chave da fechadura.

### Refitting the seat

Make sure that all parts are correctly arranged and secured in the compartment under the seat (A). Fit the slots (A2) on the front ends of underseat plate on pins (H) of the support fastened to the rear subframe. While lifting the rear side of seat (A), fit central fastener by pushing on it: push on the rear end of seat (A) until locking latch snaps. Make sure that the seat (A) is firmly secured to the frame and remove the key from the lock.



## Montagem dos componentes do conjunto (versões Monster 821)



### Importante

Verifique, antes da montagem, se todos os componentes estão limpos e em perfeito estado. Adote todas as precauções necessárias para evitar danificar qualquer peça com a qual deve trabalhar.



### Notas

Para as versões Monster 821, é necessária a utilização da cablagem (R) de cód. **5101F241A** fornecida separada do presente conjunto.

### Ligações da cinta da cablagem

Posicione a cinta (R) como mostrado na figura. Atuando no espaço debaixo do assento da moto, insira a tampa original (C2) no conector de diagnóstico (R3). Na parte inferior da moto, ligue o conector da secção da cablagem USB (I) ao conector (R5). Ligue o conector USB (L) ao conector (R4). Recolha os cabos e fixe-os com braçadeiras, como mostrado na figura.

## Kit component assembly (Monster 821 versions)



### Important

Before assembling, check that all parts are clean and in good conditions. Adopt all necessary precautions to avoid damaging any part you are working on.



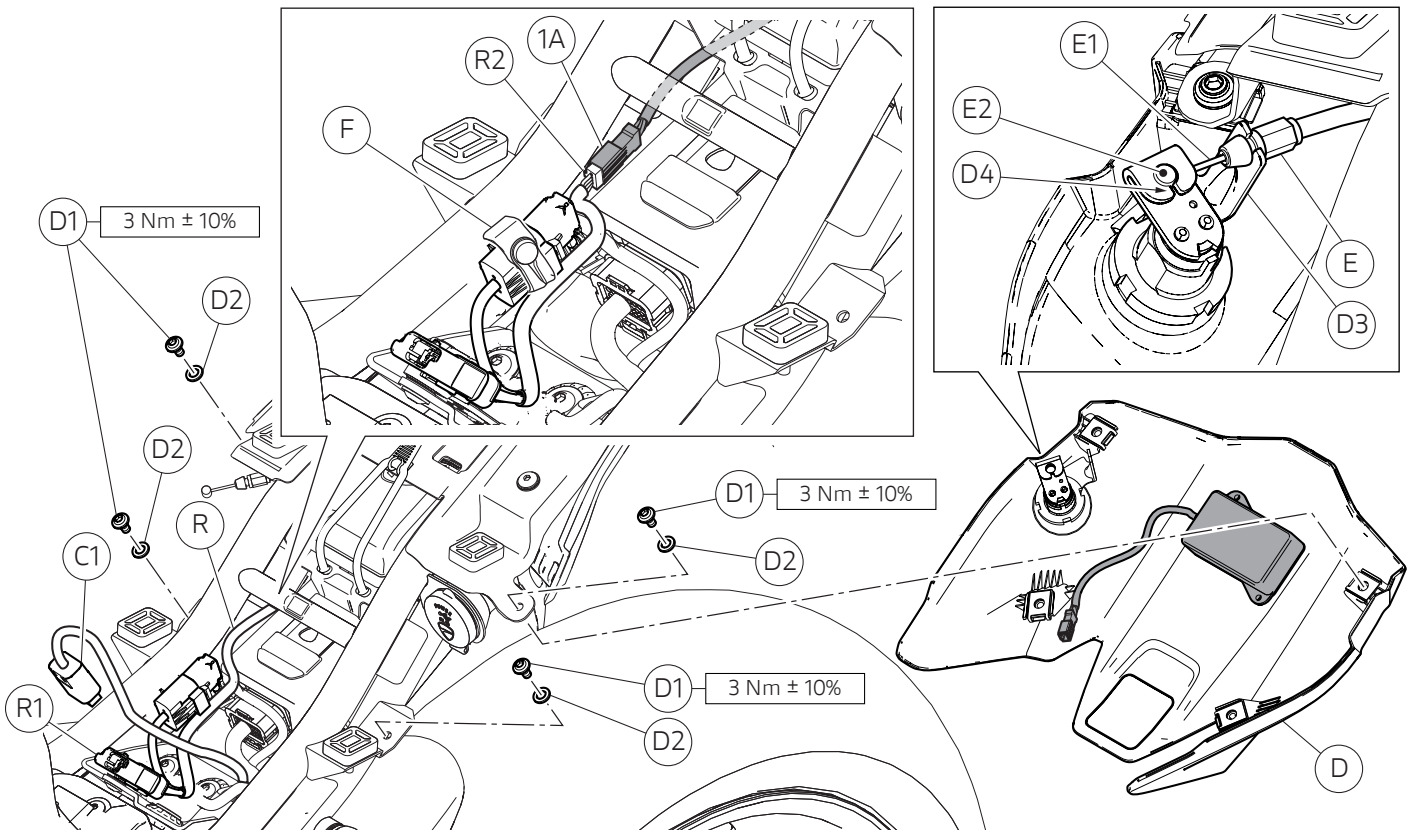
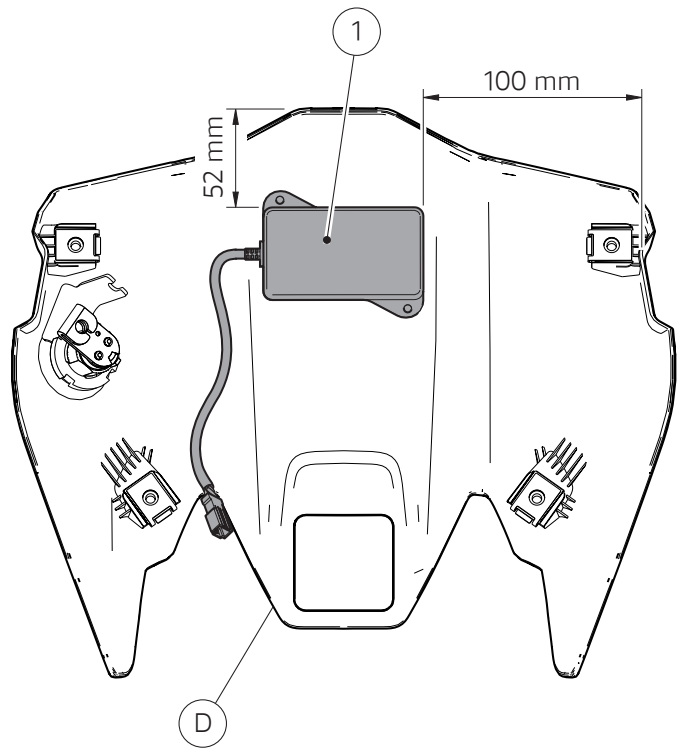
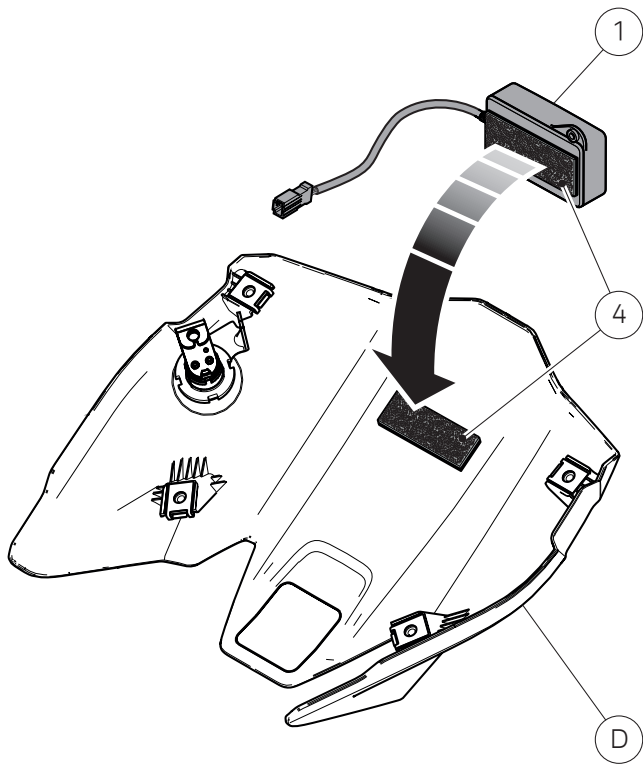
### Notes

For Monster 821 versions, use wiring (R) with part no. **5101F241A** not supplied with this kit.

### Wiring branch connections

Position the branch (R) as shown in the figure. Working on motorcycle underseat compartment, insert original plug (C2) in the diagnostic socket (R3). In the lower part of the motorcycle, connect the USB wiring branch connector (I) to the socket (R5). Connect the USB socket (L) to the connector (R4). Take the cables and tie them as shown in the figure.







## Montagem da unidade eletrónica bluetooth



### Notas

Desengordure a área da cobertura do fundo do assento (D) onde será aplicado o adesivo dual lock (4).

Aplique uma tira de adesivo dual lock (4) de 65 mm de comprimento no lado traseiro da unidade eletrónica Bluetooth (1). Aplique uma tira de adesivo dual lock (4) de 65 mm de comprimento na cobertura do fundo do assento (D). Coloque a unidade eletrónica Bluetooth (1) sobre a cobertura do fundo do assento (D), nas quotas indicadas na figura, com a união das 2 tiras de adesivo dual lock (4).

## Remontagem da cobertura do fundo do assento

Insira as 4 arruelas originais (D2) nos 4 parafusos originais (D1). Reposicione a cobertura do fundo do assento (D) na moto e encoste os 4 parafusos (D1). Aperte os 4 parafusos (D1) ao binário indicado. Ligue o conector da unidade eletrónica bluetooth (1A) ao conector (R2) da secção da cinta da cablagem principal. Ligue o conector (C1) ao conector de diagnóstico (R1) da cinta da cablagem (R). Restabeleça a braçadeira de borracha (F). Introduza o pino (E2) na alavanca da fechadura, inserindo o cabo (E1) dentro da ranhura (D4). Reposicione o cabo da fechadura (E) na braçadeira (D3), como mostrado na figura.

## Bluetooth control unit assembly



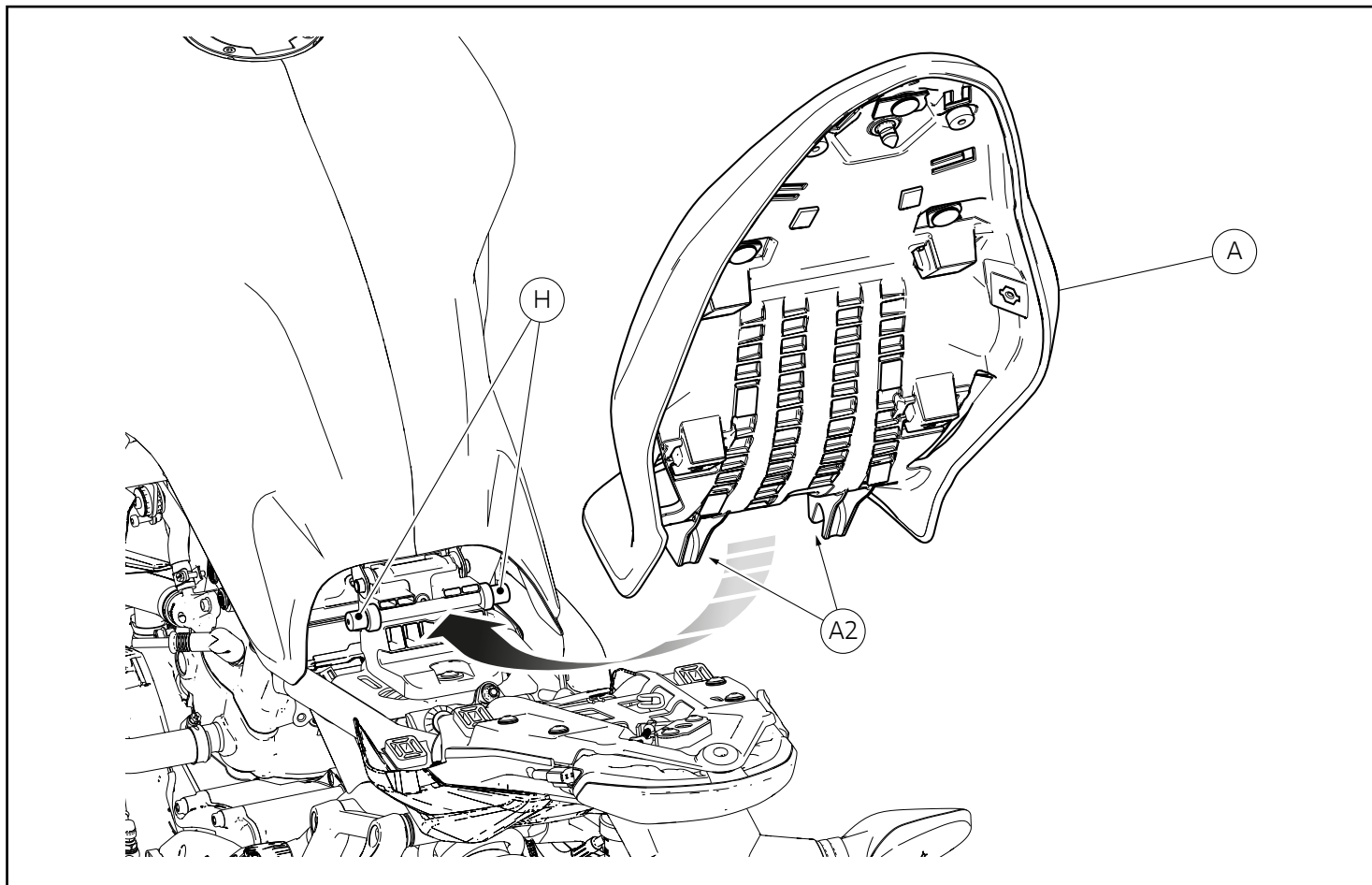
### Notes

Degrease the area of underseat plate cover (D) where the dual lock adhesive (4) will be applied.

Apply a 65 mm strip of dual lock adhesive (4) on the rear side of bluetooth control unit (1). Apply a 65 mm strip of dual lock adhesive (4) on the underseat plate cover (D). Fit bluetooth control unit (1) on underseat plate cover (D) in the position shown in the figure, making the 2 dual locks (4) adhere to one another.

## Refitting underseat plate cover

Insert no.4 original washers (D2) on no.4 original screws (D1). Reposition underseat plate cover (D) on motorcycle and start no.4 screws (D1). Tighten no.4 screws (D1) to the specified torque. Connect bluetooth control unit connector (1A) to main wiring branch socket (R2). Connect diagnostic socket connector (C1) to diagnostic socket (R1) on wiring branch (R). Refit rubber tie (F). Insert nipple (E2) on lock lever, routing cable (E1) inside slot (D4). Reposition lock cable (E) on bracket (D3), as shown in the box.

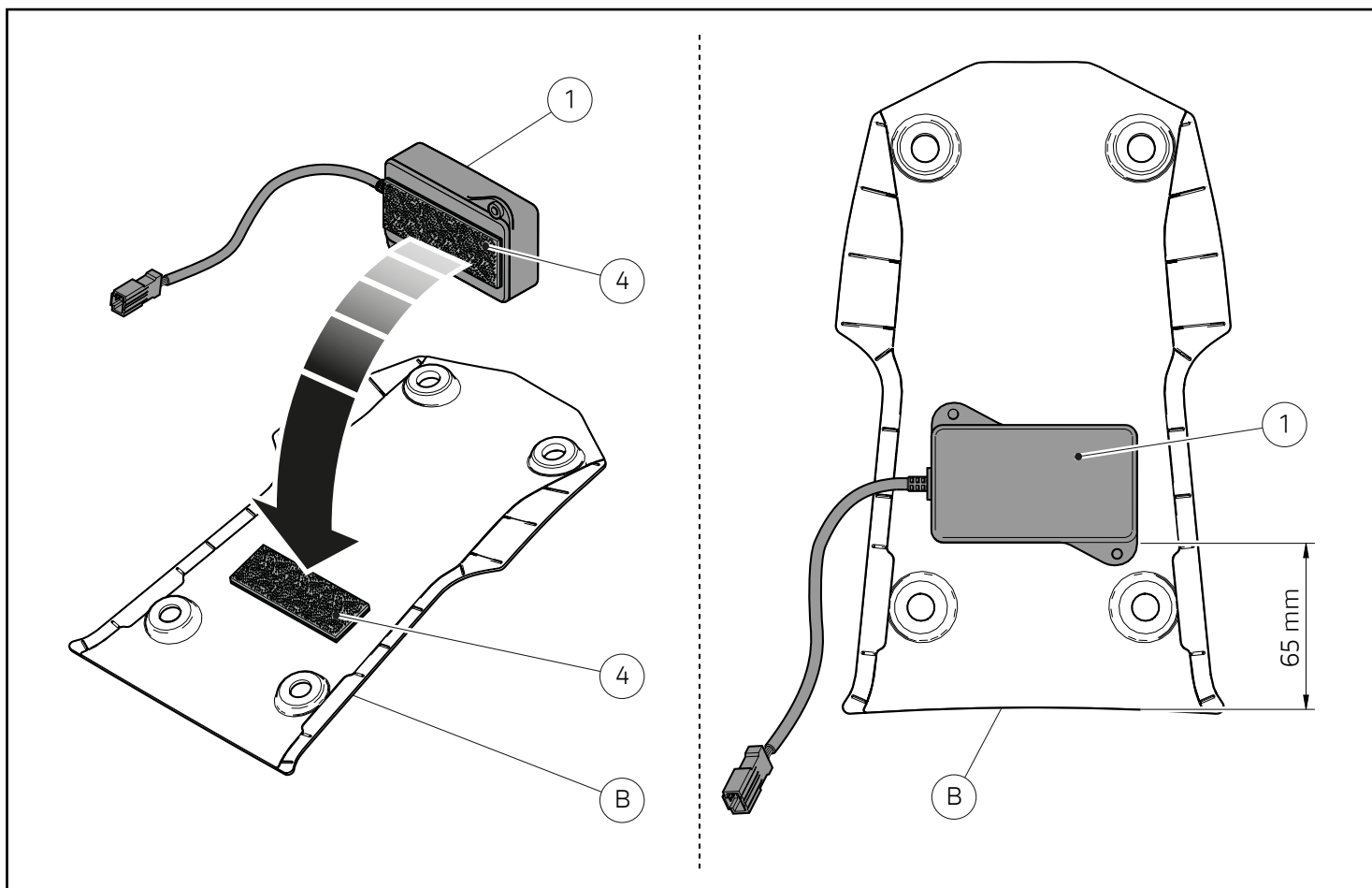


### Remontagem do assento

Certifique-se de que todos os elementos estejam corretamente posicionados e fixados no espaço debaixo do assento (A). Insira os olhais (A2) situados nas extremidades dianteiras do fundo do assento nos pernos (H) do suporte fixado ao subchassi traseiro. Mantendo levantada a parte traseira do assento (A), insira a fixação central, empurrando sobre a mesma: empurre a extremidade traseira do assento (A) até ouvir o estalido do ferrolho da fechadura. Certifique-se de que o assento (A) esteja fixado firmemente ao chassi e remova a chave da fechadura.

### Refitting the seat

Make sure that all parts are correctly arranged and secured in the compartment under the seat (A). Fit the slots (A2) on the front ends of underseat plate on pins (H) of the support fastened to the rear subframe. While lifting the rear side of seat (A), fit central fastener by pushing on it: push on the rear end of seat (A) until locking latch snaps. Make sure that the seat (A) is firmly secured to the frame and remove the key from the lock.



### Montagem dos componentes do conjunto (versões Supersport)

#### ● Importante

Verifique, antes da montagem, se todos os componentes estão limpos e em perfeito estado. Adote todas as precauções necessárias para evitar danificar qualquer peça com a qual deve trabalhar.

#### Montagem da unidade eletrónica bluetooth

#### 👁️ Notas

Desengordure a área da cobertura inferior (B) onde será aplicado o adesivo dual lock (4).

Aplique uma tira de adesivo dual lock (4) de 65 mm de comprimento no lado traseiro da unidade eletrónica Bluetooth (1). Aplique uma tira de adesivo dual lock (4) de 65 mm de comprimento na cobertura inferior (B). Monte a unidade eletrónica Bluetooth (1) centrando-a na cobertura inferior (B) e na quota indicada na figura, com a união das 2 tiras de adesivo dual lock (4).

### Kit component assembly (Supersport versions)

#### ● Important

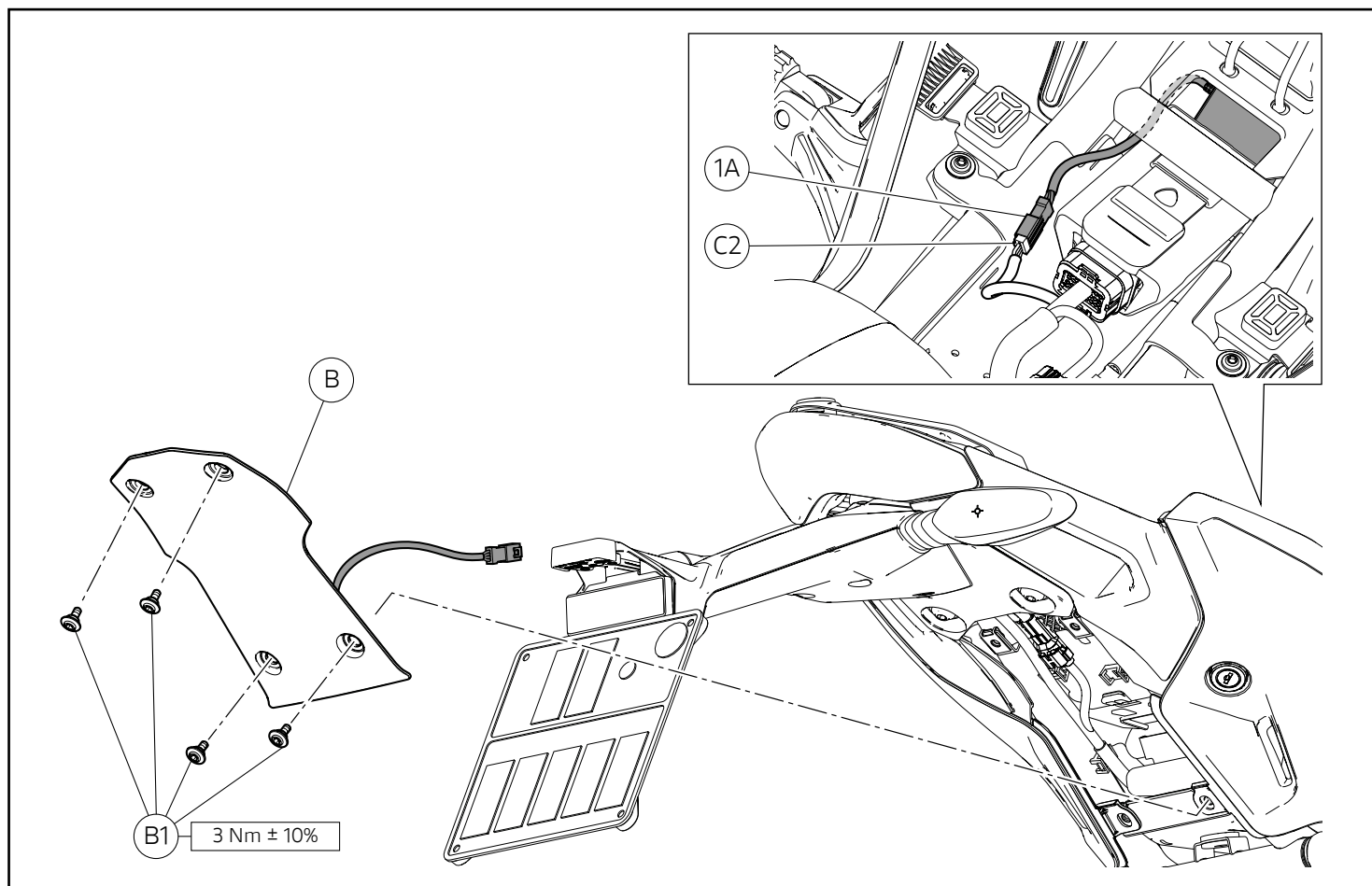
Before assembling, check that all parts are clean and in good conditions. Adopt all necessary precautions to avoid damaging any part you are working on.

#### Bluetooth control unit assembly

#### 👁️ Notes

Degrease the area of lower cover (B) where the dual lock adhesive (4) will be applied.

Apply a 65 mm strip of dual lock adhesive (4) on the rear side of bluetooth control unit (1). Apply a 65 mm strip of dual lock adhesive (4) on the lower cover (B). Fit bluetooth control unit (1) by centring it on lower cover (B) in the position shown in the figure, making the 2 dual locks (4) adhere to one another.

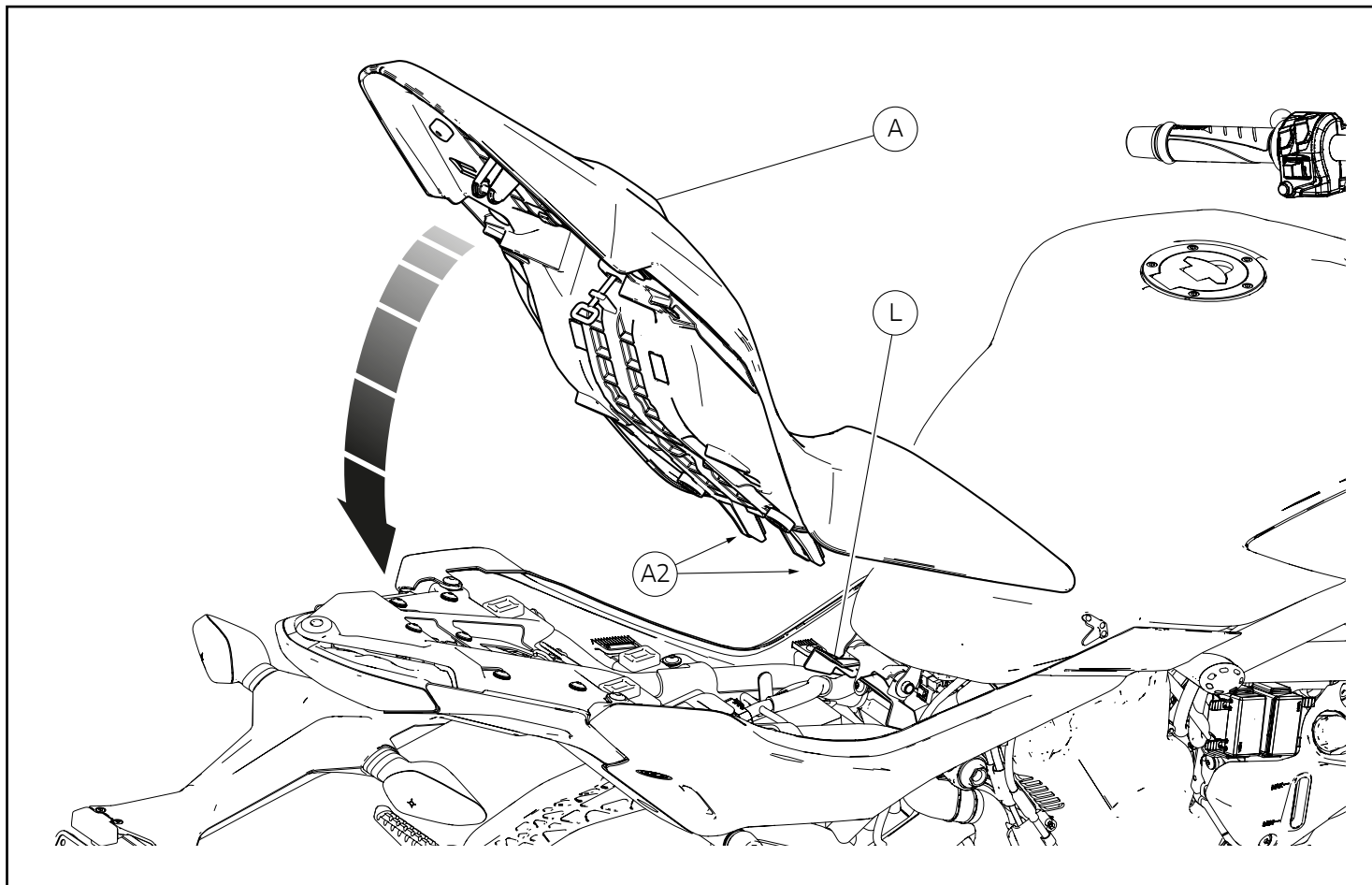


### Remontagem da cobertura inferior

Reposicione a cobertura inferior (B) na moto e encoste os 4 parafusos originais (B1). Aperte os 4 parafusos (B1) ao binário indicado. Ligue o conector da unidade eletrónica Bluetooth (1A) ao conector (C2) da secção da cablagem principal, como mostrado na figura.

### Lower cover reassembly

Reposition lower cover (B) on motorcycle and start no.4 original screws (B1). Tighten no. 4 screws (B1) to the specified torque. Connect bluetooth control unit connector (1A) to main wiring branch socket (C2), as shown in the box.



### Remontagem do assento

Certifique-se de que todos os elementos estejam corretamente posicionados e fixados no espaço debaixo do assento (A).

Insira as aletas (A2), situadas na extremidade anterior do fundo do assento, na braçadeira de suporte do depósito (L) fixada ao subchassi traseiro.

Pressione a extremidade traseira do assento (A) até ouvir o disparo do ferrolho da fechadura.

Certifique-se de que o assento (A) esteja fixado firmemente ao chassi e remova a chave da fechadura.

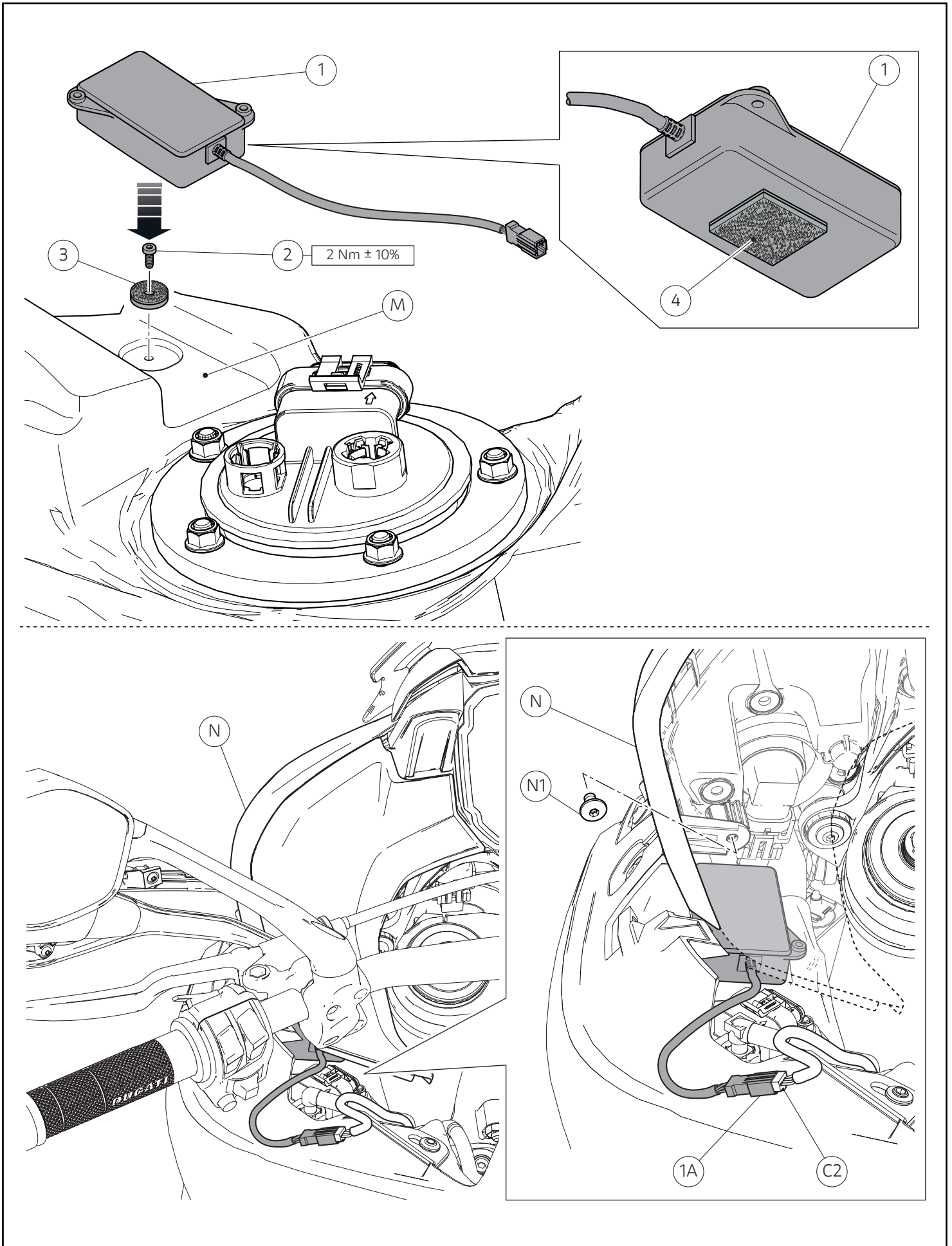
### Refitting the seat

Make sure that all parts are correctly arranged and secured in the compartment under the seat (A).

Fit tabs (A2), set on seat bottom front end, on tank support bracket (L), which is fastened to the rear subframe.

Press on seat (A) rear end until locking latch snaps.

Make sure that the seat (A) is firmly secured to the frame and remove the key from the lock.



## Montagem dos componentes do conjunto (versões Multistrada 950 até modelo do ano 18)

### Importante

Verifique, antes da montagem, se todos os componentes estão limpos e em perfeito estado. Adote todas as precauções necessárias para evitar danificar qualquer peça com a qual deve trabalhar.

### Montagem da unidade eletrónica bluetooth

Posicione a fixação rápida dual lock (3) na respetiva sede do depósito (M) e fixe-o encostando o parafuso (2). Aperte o parafuso (2) ao binário indicado. Aplique o adesivo dual lock (4) na unidade eletrónica Bluetooth (1), como mostrado na figura.

### Notas

Para entender melhor a remontagem da unidade eletrónica Bluetooth (1), no interior da figura, não é representada a parte superior do painel esquerdo (N).

Desatarraxe o parafuso (N1) de fixação do painel esquerdo (N).

### Atenção

Desloque com moderação a parte traseira do painel esquerdo (N) para cima, prestando atenção para não a danificar.

Monte a unidade eletrónica Bluetooth (1) no depósito (M), com a união das 2 tiras de adesivo dual lock. Ligue o conector da unidade eletrónica Bluetooth (1A) ao conector (C2) da secção da cablagem principal, como mostrado na figura.

## Kit component assembly (Multistrada 950 up to MY 18 versions)

### Important

Before assembling, check that all parts are clean and in good conditions. Adopt all necessary precautions to avoid damaging any part you are working on.

### Bluetooth control unit assembly

Position dual lock quick fastener (3) in the suitable seat of tank (M) and fasten it with screw (2). Tighten screw (2) to the specified torque. Apply dual lock adhesive (4) on bluetooth control unit (1), as shown in the box.

### Notes

To fully understand the bluetooth control unit (1) assembly, the upper side of the LH panel (N) is not shown in the box.

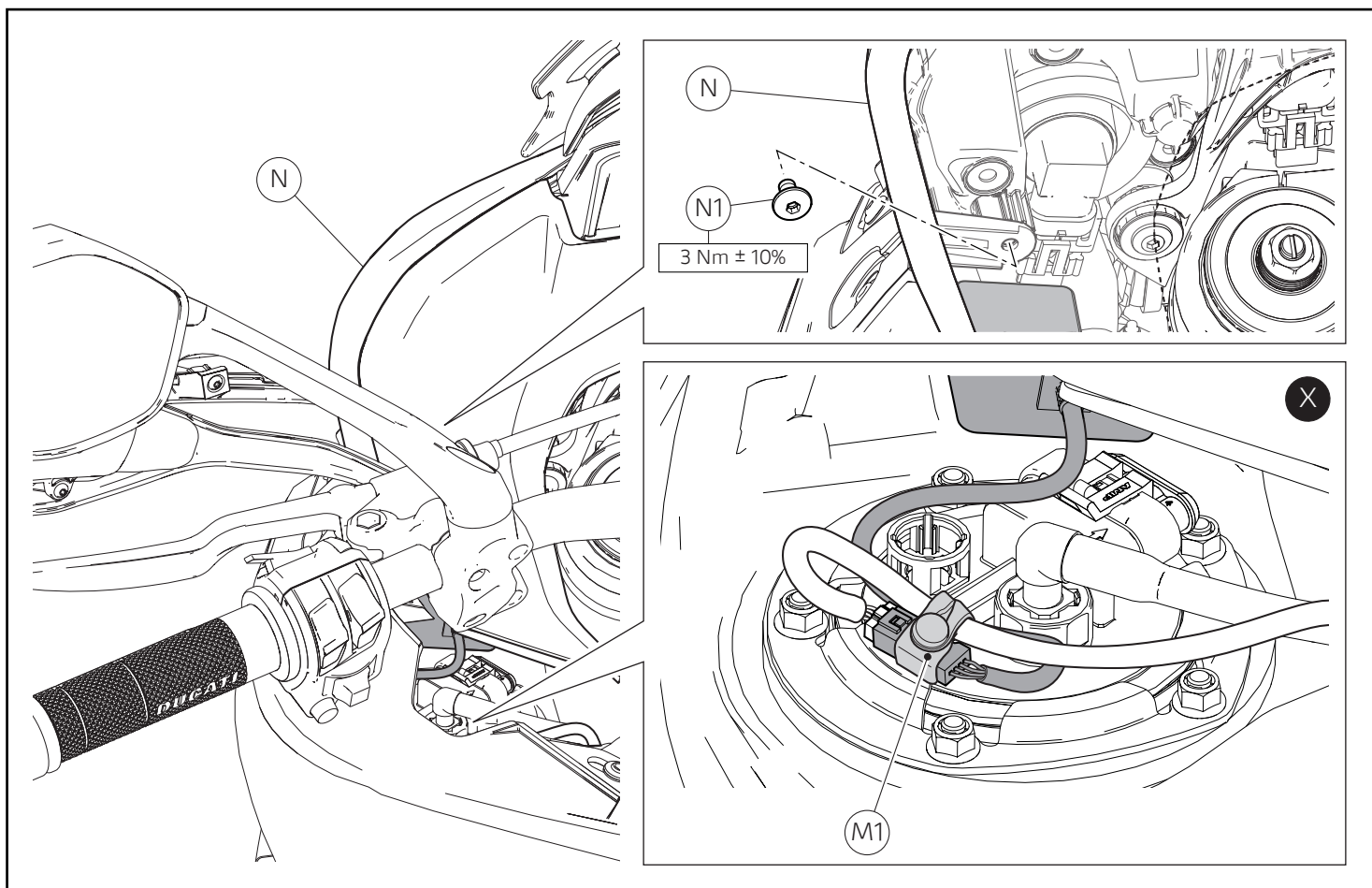
Loosen the screw (N1) fastening LH panel (N).

### Warning

Gently move the rear part of the LH panel (N) upwards, paying attention not to damage it.

Assemble bluetooth control unit (1) on tank (M), making the dual locks adhere. Connect bluetooth control unit connector (1A) to main wiring branch socket (C2), as shown in the box.





Reposicione o painel esquerdo (N) e encoste o parafuso original (N1). Aperte o parafuso (N1) ao binário indicado.

Recolha os cabos sobre si mesmos, fixando-os com uma braçadeira de borracha original (M1), como mostrado na figura (X).



#### Notas

Para a ativação do sistema bluetooth, consulte o manual de uso e manutenção fornecido com a moto.

Reposition LH panel (N) and start original screw (N1). Tighten screw (N1) to the specified torque.

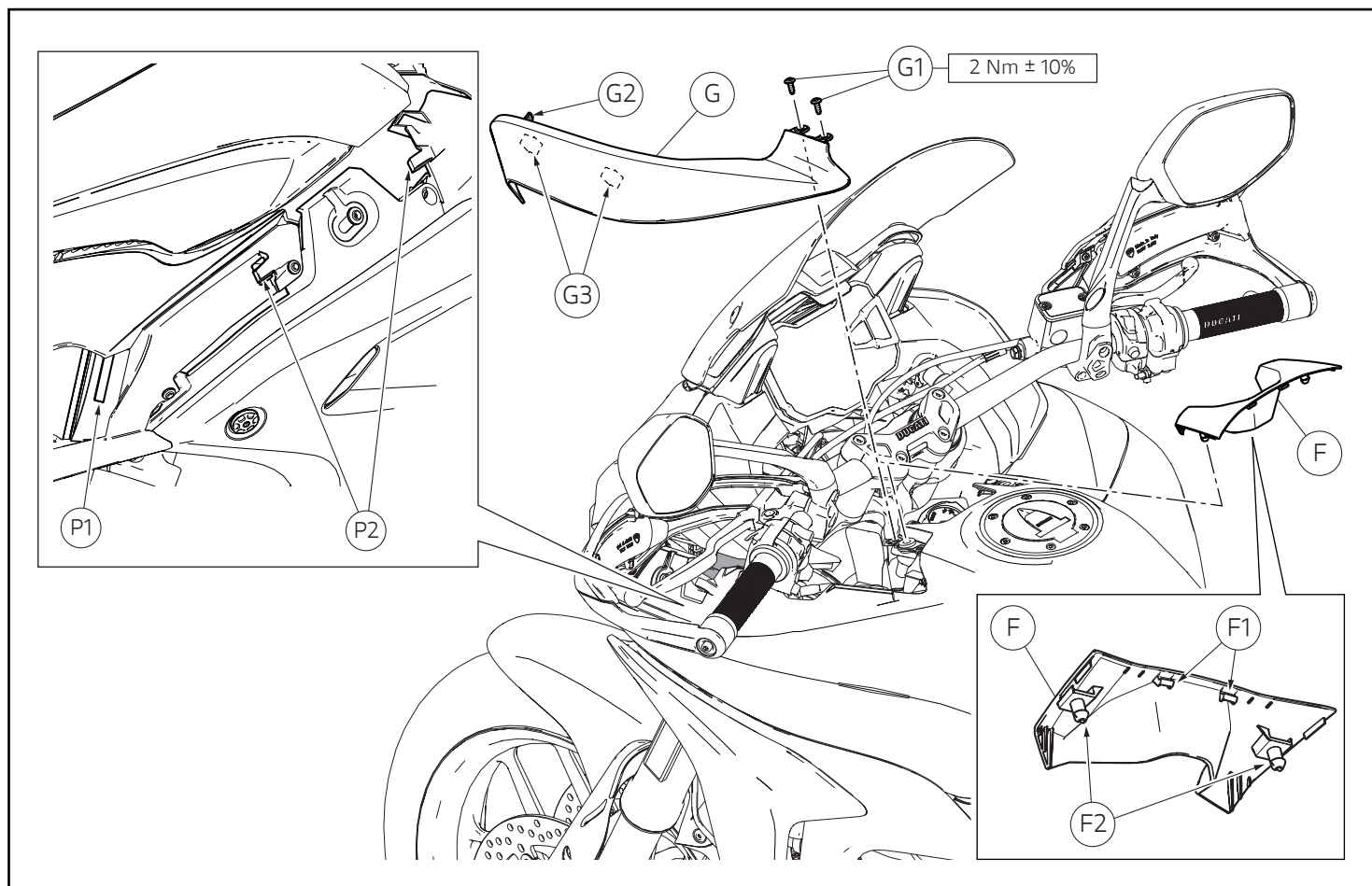
Fold the cables on themselves and tie them using the original rubber tie (M1), as shown in box (X).



#### Notes

Please refer to the owner's manual supplied with the motorcycle for bluetooth system activation.





### Remontagem da conduta esquerda

Monte a conduta lateral esquerda (G) colocando-a na posição e deslocando-a primeiro para a frente e depois para trás, de modo a que a aleta (G2) se insira no olhal (P1) e os parafusos em U (G3) fitam nos retentores (P2). Fixe a conduta lateral esquerda (G), encostando os 2 parafusos (G1). Aperte os 2 parafusos (G1) ao binário indicado.

### Remontagem da cobertura do canhão da chave

Volte a montar a cobertura do interruptor (F), inserindo os pinos (F2) da cobertura nas borrachas antivibrações do depósito e pressionando em correspondência dos dentes (F1) até encaixar.

### Refitting LH conveyor

Assemble LH side conveyor (G) bringing it to the correct position and moving it forward and backward so that tab (G2) fits in slot (P1) and U-bolts (G3) fit in retainers (P2). Fasten LH side conveyor (G) by starting no.2 screws (G1). Tighten the no. 2 screws (G1) to the specified torque.

### Refitting the ignition switch cover

Refit the switch (F) cover by inserting the cover pins (F2) inside the tank vibration dampers and press on retainers (F1) until they engage in place.



## Kit módulo Bluetooth - 96680622A

### Bluetooth モジュールキット - 96680622A

## Símbolos

Para que la lectura resulte más rápida y racional, se han utilizado símbolos que evidencian situaciones de máxima atención, consejos prácticos o simples informaciones. Prestar mucha atención al significado de los símbolos, porque su función es la de sustituir conceptos técnicos o advertencias de seguridad que no serán repetidos. Por lo tanto, deben considerarse verdaderos "recordatorios". Consultar siempre esta página en caso de dudas sobre su significado.



### Atención

La inobservancia de las instrucciones puede originar situaciones de peligro y lesiones graves o mortales.



### Importante

Indica la posibilidad de dañar el vehículo y/o sus componentes si no se observan las instrucciones.



### Notas

Suministra información útil sobre la operación en curso.

## Referencias

Las partes resaltadas en gris y la referencia numérica (Por ej. ①) representan el accesorio que debe instalarse y los demás componentes de montaje suministrados en el kit.

Las partes con referencia alfabética (Por ej. A) representan los componentes originales instalados en la motocicleta.

Todas las indicaciones derecho o izquierdo se refieren al sentido de marcha de la motocicleta.

## Advertencias generales



### Atención

Las operaciones indicadas en las páginas siguientes debe realizarlas un técnico especializado o un taller autorizado Ducati.



### Atención

Las operaciones descritas en las siguientes páginas deben realizarse correctamente para no perjudicar la seguridad del piloto.



### Notas

El documento necesario para efectuar el montaje del kit es el Manual de Taller del modelo de moto que poseen.



### Notas

Si fuera necesario sustituir un componente del kit, consultar la tabla de recambios adjunta.

## シンボル

素早くかつ合理的に読み進めることができるように、本マニュアルではいくつかのシンボルを導入し、最大限の注意を払う必要がある状況や、推奨事項、または一般情報を明確にしてあります。技術的概念や安全に関する警告を繰り返し記載する必要がないように機能しているので、各シンボルの意味に十分注意してください。シンボルは、実際上の“覚え書き”であると考えてください。シンボルなどの意味がわからなくなったり疑問に思う場合は、必ずこのページで調べるようにしてください。



### 警告

この説明を遵守しなかった場合、重度の負傷および死亡に至る危険性があります。



### 重要

記載されている内容が遵守されない場合、車両および車両部品を損傷するおそれがあることを示しています。



### 参考

実施中の作業について役に立つ情報を提供します。

## 詳細

灰色で表示され、参照番号（例：①）で示す部品は、キットに付属する取り付け部品および組み立て部品を示します。

参照アルファベット（例：A）で示す部品は、車両に付属するオリジナル部品を示します。

右または左という表記は、すべて車両の進行方向に向かっての左右を意味します。

## 一般警告事項



### 警告

以下のページに記載されている作業は、専門の技術者、またはドゥカティ正規サービスセンターが実施しなければなりません。



### 警告

以下のページに記載されている作業が規定通りに実施されないと、ライダーの安全性を脅かすおそれがあります。



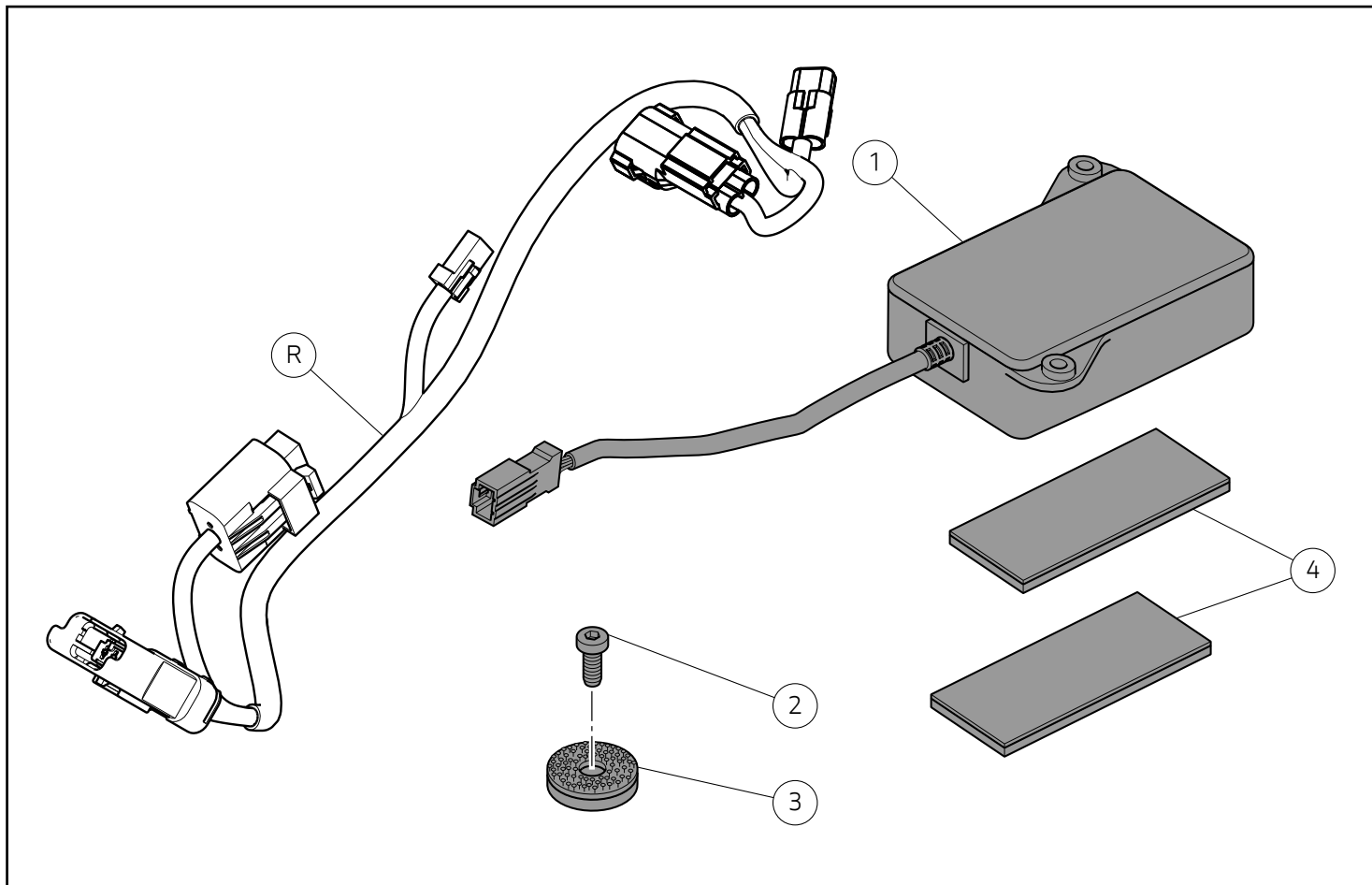
### 参考

キットの取り付けに必要な資料は、お手持ちの車両モデルに対応するワークショップマニュアルです。



### 参考

キットの部品を交換する必要がある場合は、添付のスペアパーツ表を参照してください。



### ● Importante

Es posible que los componentes del kit sean actualizados; consultar el DCS (Dealer Communication System) para tener información siempre al día.

### 👁️ Notas

Para las versiones Monster 821 es necesario utilizar el cableado (R) con cód. **5101F241A** no suministrado en este kit, sino por separado.

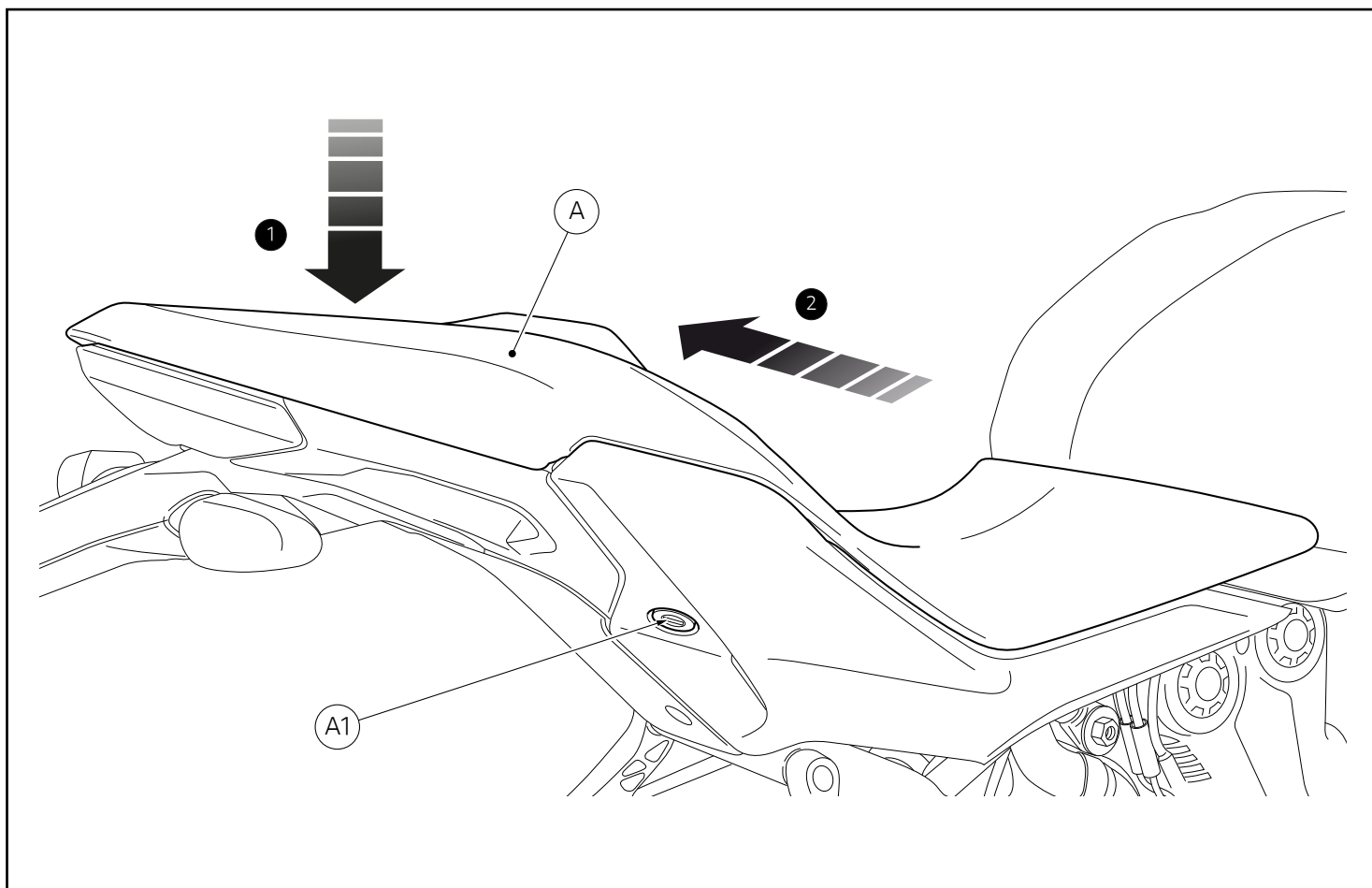
### ● 重要

キットの構成部品は更新されることがあります。DCS (Dealer Communication System) から常に最新の情報をチェックするようにしてください。

### 👁️ 参考

Monster 821 バージョンでは、配線 (R) (部品番号 : **5101F241A**) を使用してください。これは本キットとは別途にお求めいただけます。

Pos.	Denominación	名称
1	Unidad de control Bluetooth	Bluetooth コントロールユニット
2	Tornillo TCEIR M4x10	スクリュー TCEIR M4x10
3	Fijación rápida Dual Lock	Dual Lock クイックファスナー
4	Dual Lock	Dual Lock



### Desmontaje componentes originales (versiones Monster 1200)

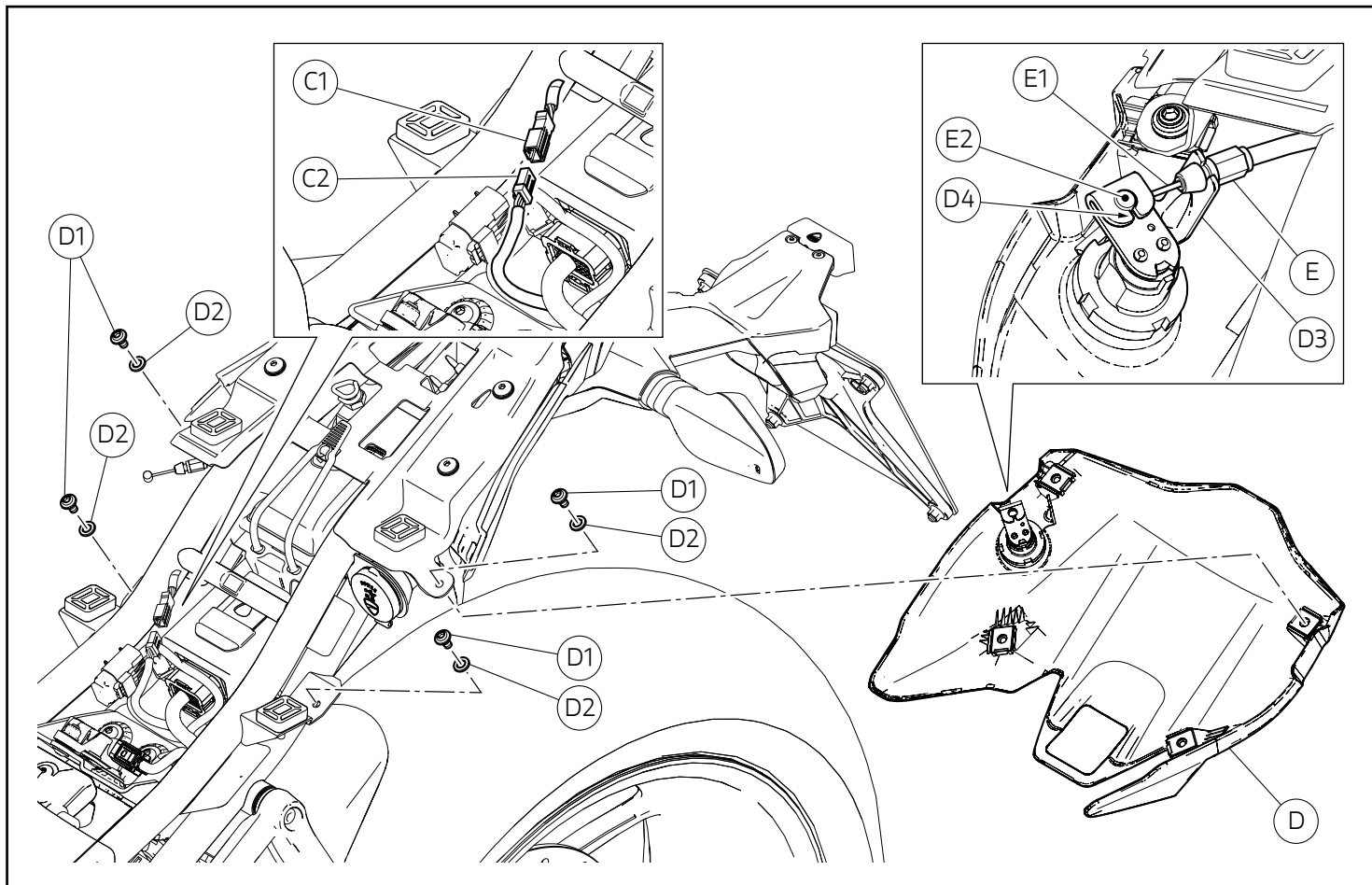
#### Desmontaje asiento

Introducir la llave en la cerradura (A1), girarla en el sentido de las agujas del reloj y contemporáneamente presionar hacia abajo cerca del pestillo para facilitar el desenganche del perno. Extraer el asiento (A) de los seguros delanteros, tirándolo hacia atrás.

### オリジナル部品の取り外し (Monster 1200 バージョン)

#### シートの取り外し

キーを鍵穴 (A1) に差し込み、時計回りに回します。同時に、ピンを外しやすくするために掛け金の近くを下に押し下げます。フロントストッパーからシート (A) を後方に引き出します。



### Desmontaje cover fondo asiento

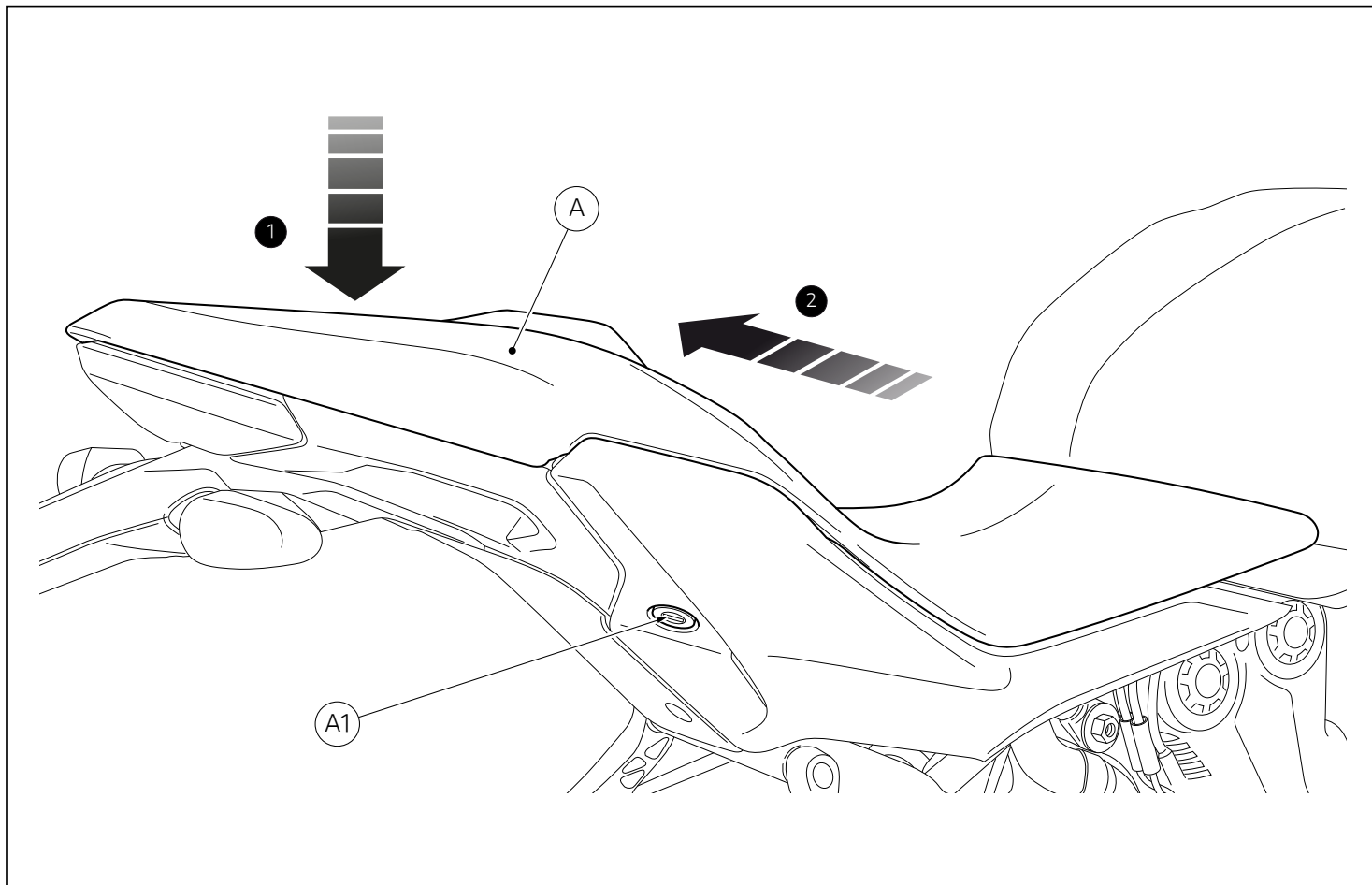
Operando en la parte trasera de la motocicleta, desatornillar los 4 tornillos (D1) con las 4 arandelas (D2). Sacar el cable cerradura (E) del sostén (D3) y desplazar el trinquete (E2) con la polea, deslizando el cable (E1) por la ranura (D4). Quitar el cover fondo asiento (D). Recuperar los 4 tornillos (D1) y las 4 arandelas (D2).

Operando en el compartimiento debajo del asiento de la motocicleta, desconectar el tapón (C1) del conector (C2) tramo cableado principal, como se muestra en el recuadro.

### アンダーシートカバーの取り外し

車両の後ろ側で作業し、4本のスクリュー (D1) を4個のワッシャー (D2) と一緒に外します。ロックケーブル (E) をブラケット (D3) から外し、ケーブル (E1) を溝 (D4) からスライドさせてニップル (E2) を外します。アンダーシートカバー (D) を取り外します。4本のスクリュー (D1) および4個のワッシャー (D2) を回収します。

シート下のボックスで作業し、枠内に示すように主要配線分岐コネクタ (C2) からキャップ (C1) を外します。



### Desmontaje componentes originales (versiones Monster 821)

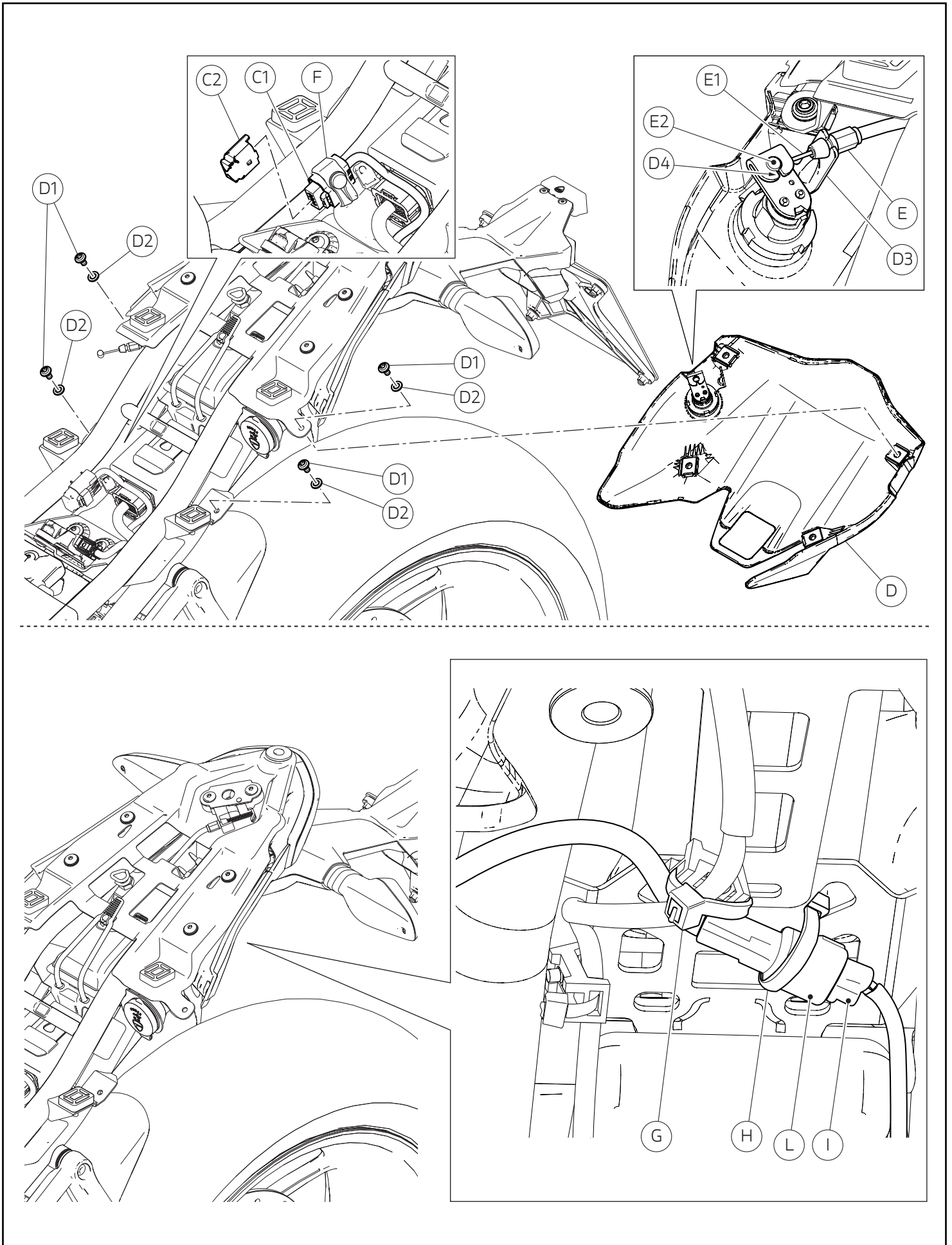
#### Desmontaje asiento

Introducir la llave en la cerradura (A1), girarla en el sentido de las agujas del reloj y contemporáneamente presionar hacia abajo cerca del pestillo para facilitar el desenganche del perno. Extraer el asiento (A) de los seguros delanteros, tirándolo hacia atrás.

### オリジナル部品の取り外し (Monster 821 バージョン)

#### シートの取り外し

キーを鍵穴 (A1) に差し込み、時計回りに回します。同時に、ピンを外しやすくするために掛け金の近くを下に押し下げます。フロントストッパーからシート (A) を後方に引き出します。





## Desmontaje cover fondo asiento

Operando en la parte trasera de la motocicleta, desatornillar los 4 tornillos (D1) con las 4 arandelas (D2). Sacar el cable cerradura (E) del sostén (D3) y desplazar el trinquete (E2) con la polea, deslizando el cable (E1) por la ranura (D4). Quitar el cover fondo asiento (D). Recuperar los 4 tornillos (D1) y las 4 arandelas (D2).

Operando en el compartimiento debajo del asiento de la motocicleta, quitar el tapón (C2) del conector (C1) tramo cableado diagnóstico, como se muestra en el recuadro.

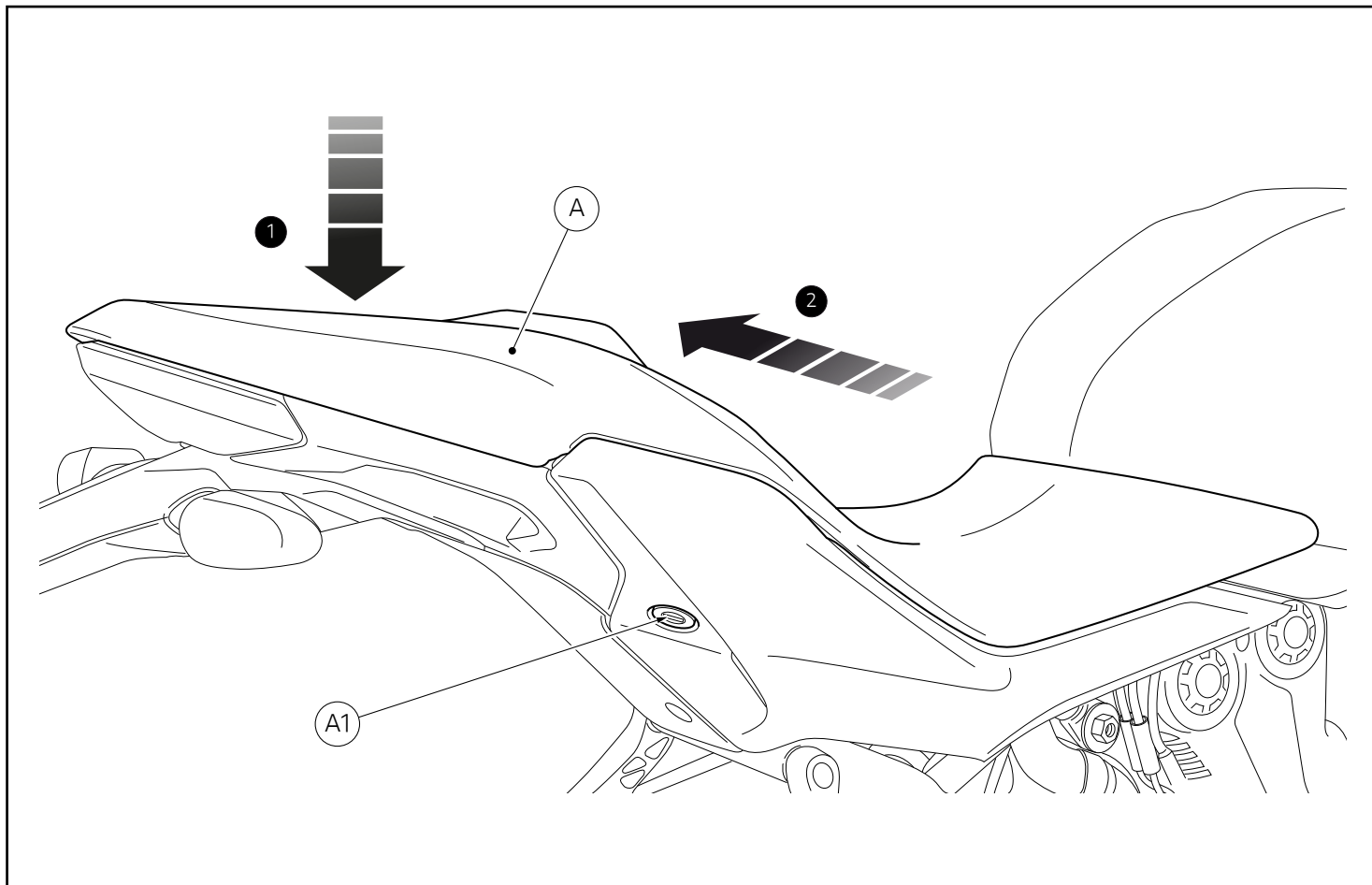
Operando en la parte inferior de la motocicleta, quitar la abrazadera (G) y la abrazadera (H). Desconectar el conector del tramo cableado USB (I) del puerto USB (L).

## アンダーシートカバーの取り外し

車両の後ろ側で作業し、4本のスクリュー (D1) を4個のワッシャー (D2) と一緒に外します。ロックケーブル (E) をブラケット (D3) から外し、ケーブル (E1) を溝 (D4) からスライドさせてニップル (E2) を外します。アンダーシートカバー (D) を取り外します。4本のスクリュー (D1) および4個のワッシャー (D2) を回収します。

シート下のボックスで作業し、枠内に示すように診断配線分岐コネクタ (C1) からキャップ (C2) を取り外します。

車両の下側で作業し、クランプ (G) とクランプ (H) を取り外します。USB 分岐配線のコネクタ (I) を USB ソケット (L) から切り離します。



### Desmontaje componentes originales (versiones Supersport)

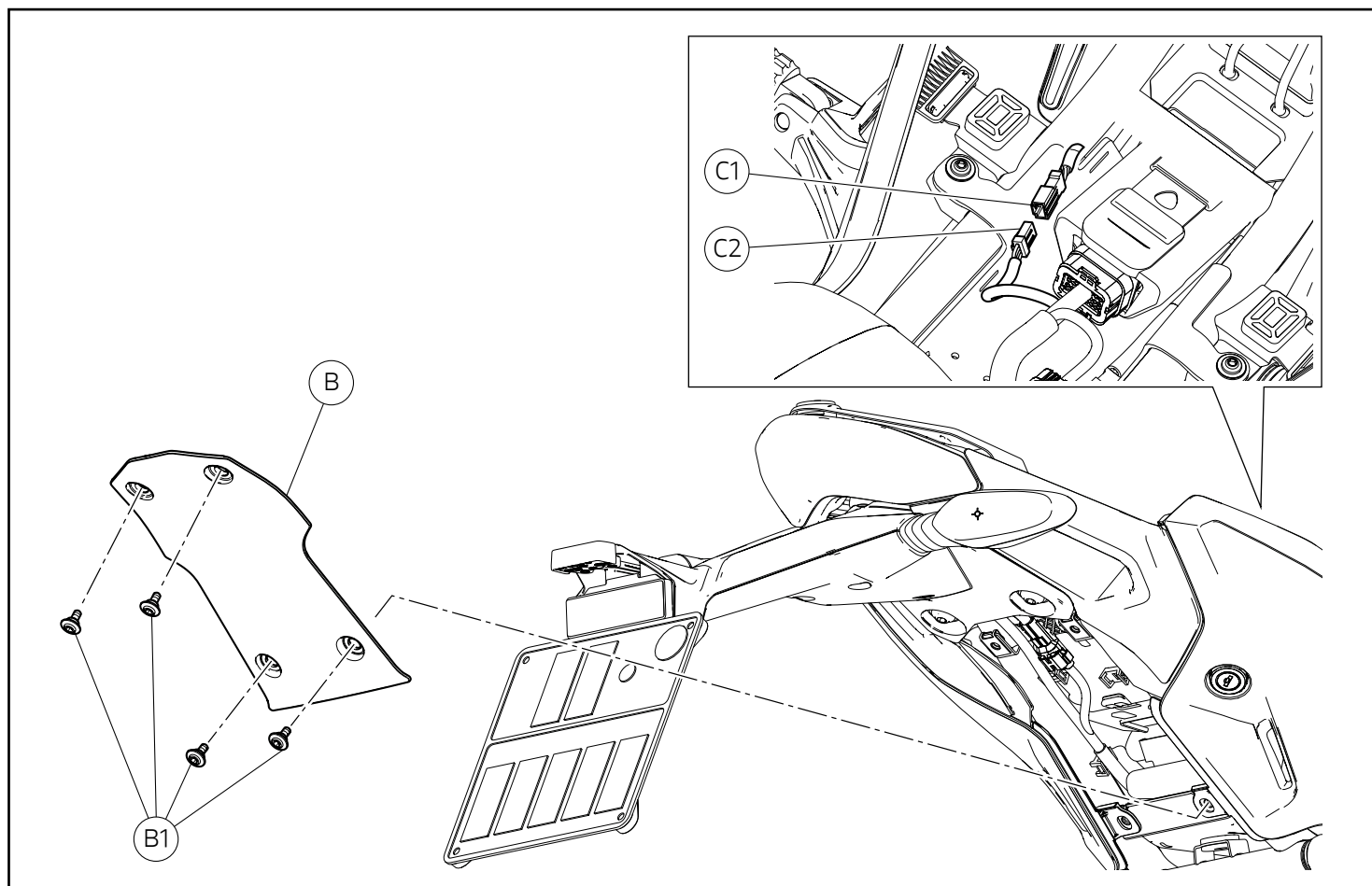
#### Desmontaje asiento

Introducir la llave en la cerradura (A1), girarla en el sentido de las agujas del reloj y contemporáneamente presionar hacia abajo cerca del pestillo para facilitar el desenganche del perno. Extraer el asiento (A) de los seguros delanteros, tirándolo hacia atrás.

### オリジナル部品の取り外し (Supersport バージョン)

#### シートの取り外し

キーを鍵穴 (A1) に差し込み、時計回りに回します。同時に、ピンを外しやすくするために掛け金の近くを下に押し下げます。フロントストッパーからシート (A) を後方に引き出します。



### Desmontaje cover inferior

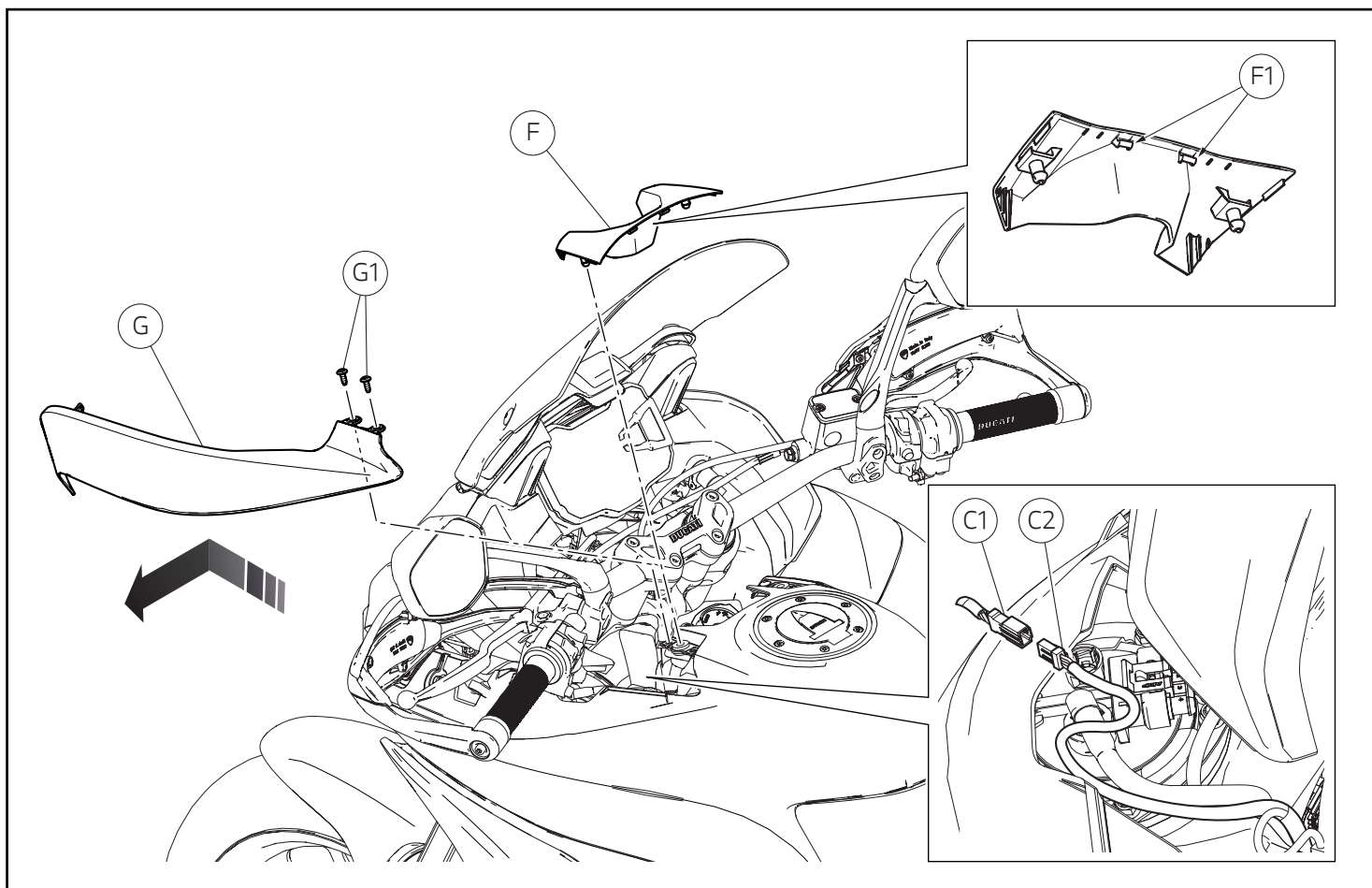
Operando en la parte trasera de la motocicleta, desatornillar los 4 tornillos (B1) y quitar el cover inferior (B). Recuperar los 4 tornillos (B1).

Operando en el compartimiento debajo del asiento de la motocicleta, desconectar el tapón (C1) del conector (C2) tramo cableado principal, como se muestra en el recuadro.

### ロアカバーの取り外し

車両の後ろ側で作業します。4 本のスクリュー (B1) を緩めて外し、ロアカバー (B) を取り外します。4 本のスクリュー (B1) を回収します。

シート下のボックスで作業し、枠内に示すように主要配線分岐コネクタ (C2) からキャップ (C1) を外します。



## Desmontaje componentes originales (versiones Multistrada 950 hasta MY 18)

### Desmontaje cover bloque llave

Quitar el cover conmutador llave original (F) tirándolo hacia arriba y desenganchando los dientes (F1) del cover depósito.

### Desmontaje encañalador izquierdo

Desatornillar los 2 tornillos (G1) y quitar el encañalador izquierdo (G) empujándolo hacia adelante y después tirándolo hacia el operador.

Operando en el lado izquierdo de la motocicleta, desconectar el tapón (C1) del conector tramo cableado principal (C2), como se muestra en el recuadro.

## オリジナル部品の取り外し (Multistrada 950 バージョン (MY18 まで))

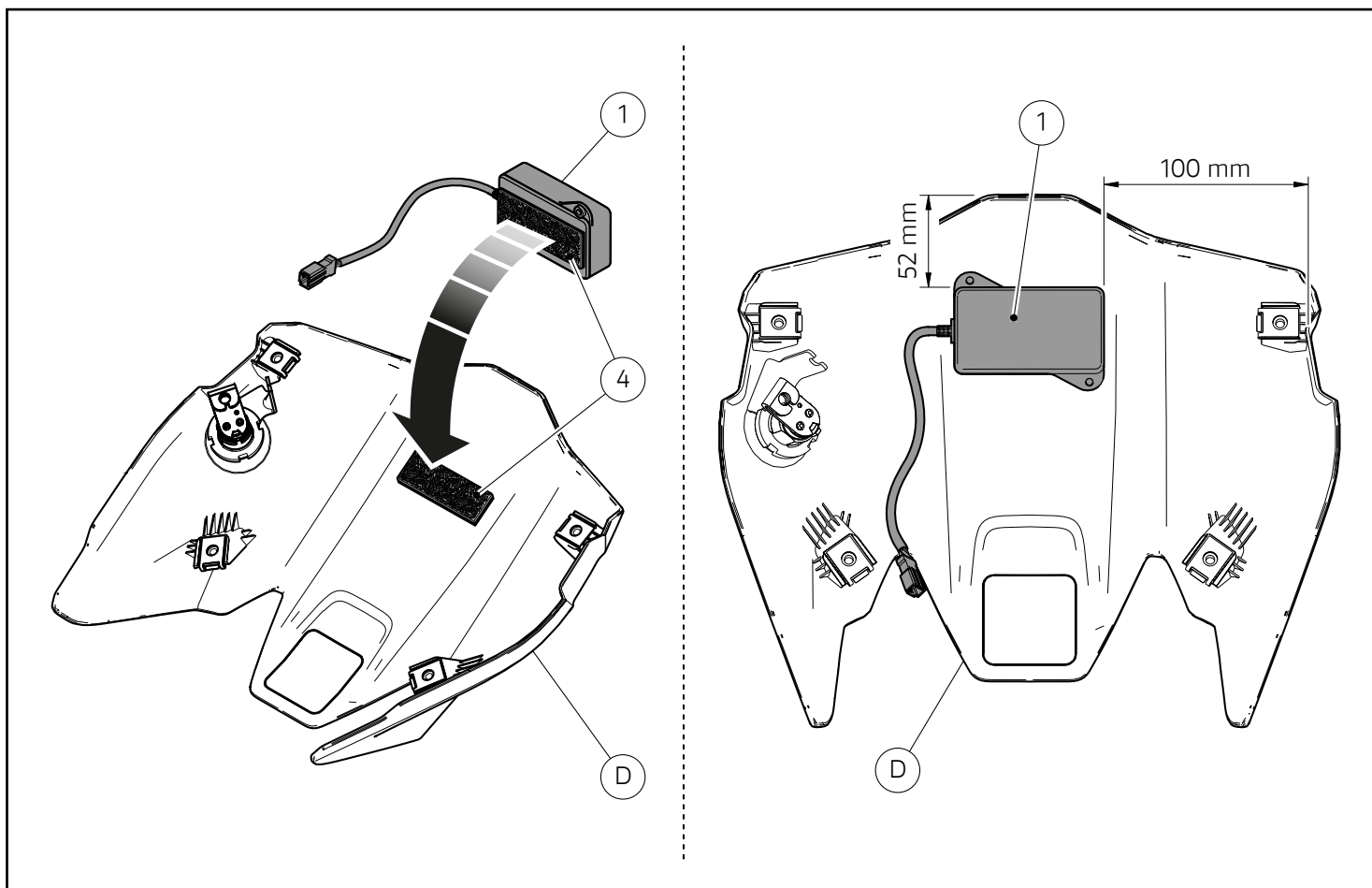
### イグニッションスイッチカバーの取り外し

オリジナルのイグニッションスイッチカバー (F) を上に引き、タンクカバーからツメ (F1) を外してカバーを取り外します。

### 左エアコンベヤーの取り外し

2 本のスクリュー (G1) を緩めて外します。左エアコンベヤー (G) を前方に押し、続いて手前に引っ張って取り外します。

車両の左側で作業し、枠内に示すように主要配線分岐コネクタ (C2) からキャップ (C1) を外します。



## Montaje componentes kit (versiones Monster 1200)

### ● Importante

Antes del montaje, comprobar que todos los componentes se encuentren limpios y en perfecto estado. Adoptar todas las precauciones necesarias para evitar dañar cualquier parte en la que se debe operar.

## Montaje central bluetooth

### 👁️ Notas

Desengrasar la zona del cover fondo asiento (D) donde se aplicará el adhesivo dual lock (4).

Aplicar una cinta de adhesivo dual lock (4) de 65 mm de largo en el lado trasero de la central bluetooth (1). Aplicar una cinta de adhesivo dual lock (4) de 65 mm de largo en el cover fondo asiento (D). Posicionar la central bluetooth (1) en el cover fondo asiento (D), según las cotas indicadas en la figura, uniendo los 2 dual lock (4) para que se peguen.

## オリジナル部品の取り付け (Monster 1200 バージョン)

### ● 重要

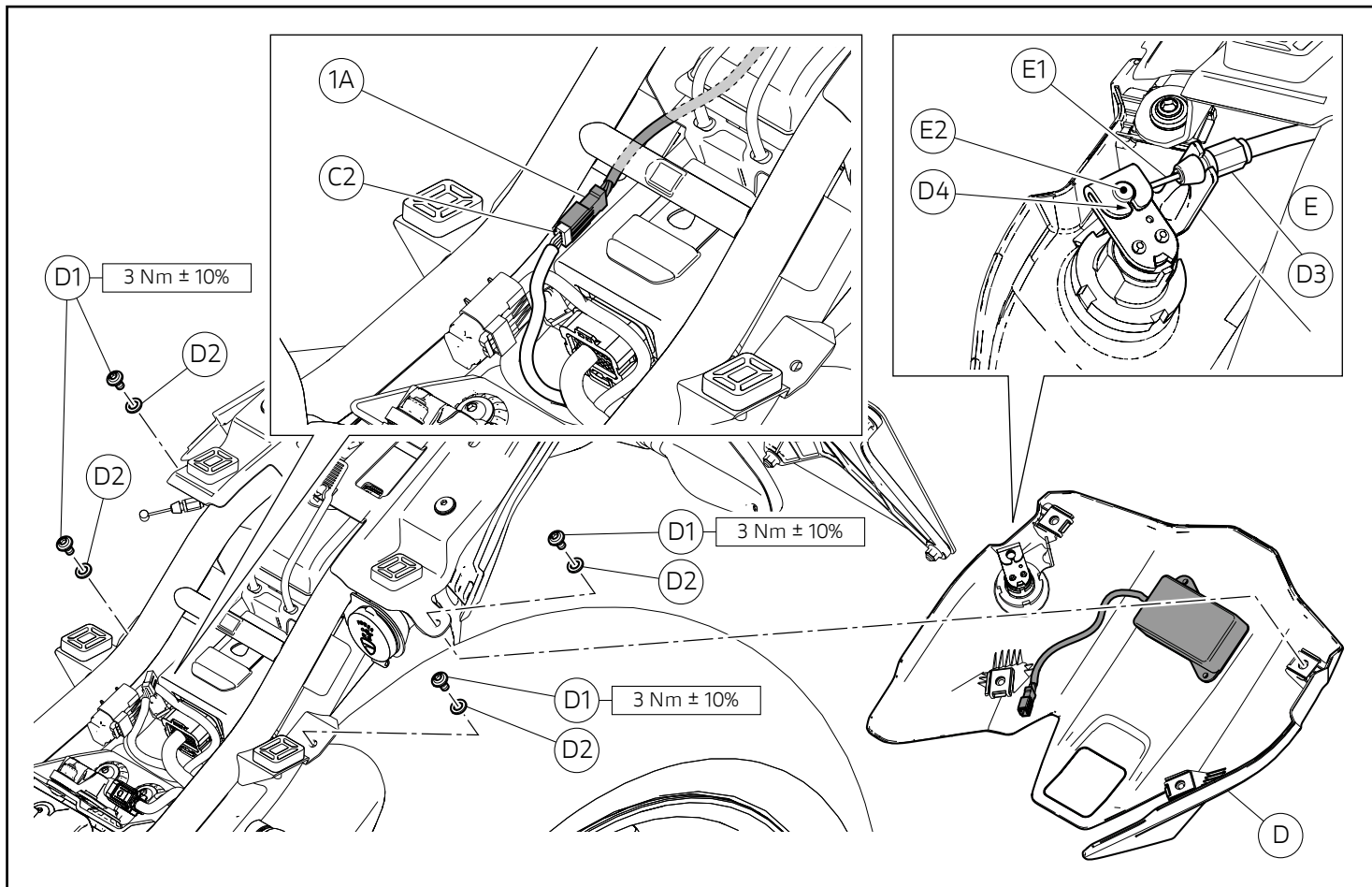
取り付けの前に全ての部品に汚れがなく、完璧な状態であることを確認してください。作業する部分が破損しないように、必要なすべての予防措置をとってください。

## Bluetooth コントロールユニットの取り付け

### 👁️ 参考

アンダーシートカバー (D) のデュアルロックテープ (4) を貼り付けるエリアの油脂分を取り除きます。

Bluetooth コントロールユニット (1) の後部に長さ 65 mm のデュアルロックテープ (4) 1 本を貼り付けます。長さ 65 mm のデュアルロックテープ (4) 1 本をシートボトムカバー (D) に貼り付けます。図に示す距離に従って Bluetooth コントロールユニット (1) をアンダーシートカバー (D) に配置し、2 本のデュアルロックテープ (4) をしっかりと粘着させます。

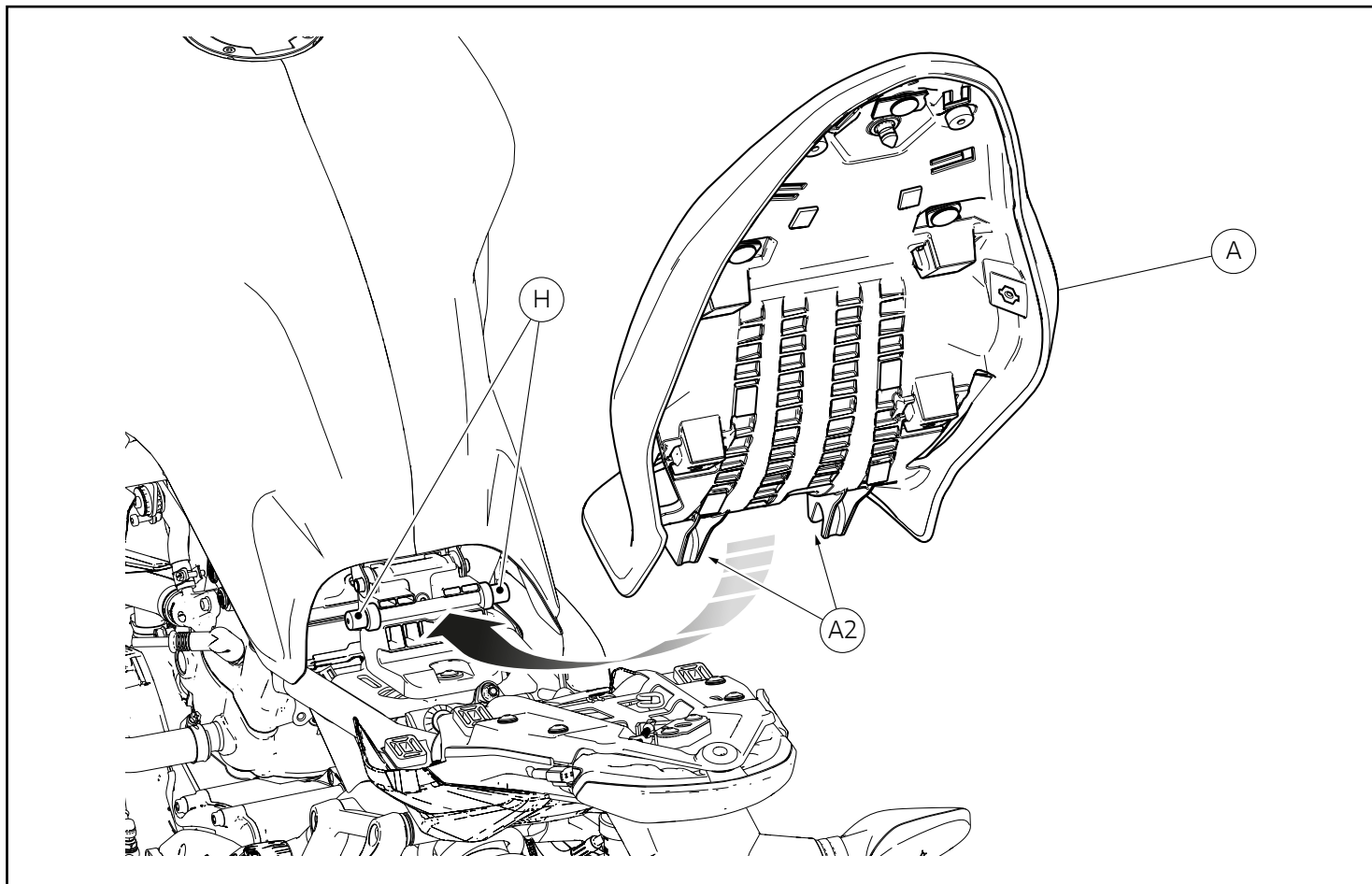


### Montaje cover fondo asiento

Introducir las 4 arandelas originales (D2) en los 4 tornillos originales (D1). Posicionar nuevamente el cover fondo asiento (D) en la motocicleta e introducir los 4 tornillos (D1). Ajustar los 4 tornillos (D1) al par de apriete indicado. Conectar el conector central bluetooth (1A) a la toma (C2) del tramo cableado principal. Introducir el trinquete (E2) en la palanca cerradura, introduciendo el cable (E1) en la ranura (D4). Posicionar nuevamente el cable cerradura (E) en el sostén (D3), como se muestra en el recuadro.

### アンダーシートカバーの取り付け

4 個のオリジナルのワッシャー (D2) を 4 本のオリジナルスクリュー (D1) に取り付けます。アンダーシートカバー (D) を車両に取り付け、4 本のスクリュー (D1) を差し込みます。4 本のスクリュー (D1) を規定のトルクで締め付けます。Bluetooth コントロールユニットコネクタ (1A) を主要配線分岐ソケット (C2) に接続します。ニップル (E2) をロックに取り付け、ケーブル (E1) を溝 (D4) の内側に挿入します。枠内に示すように、ロックケーブル (E) をブラケット (D3) に配置します。



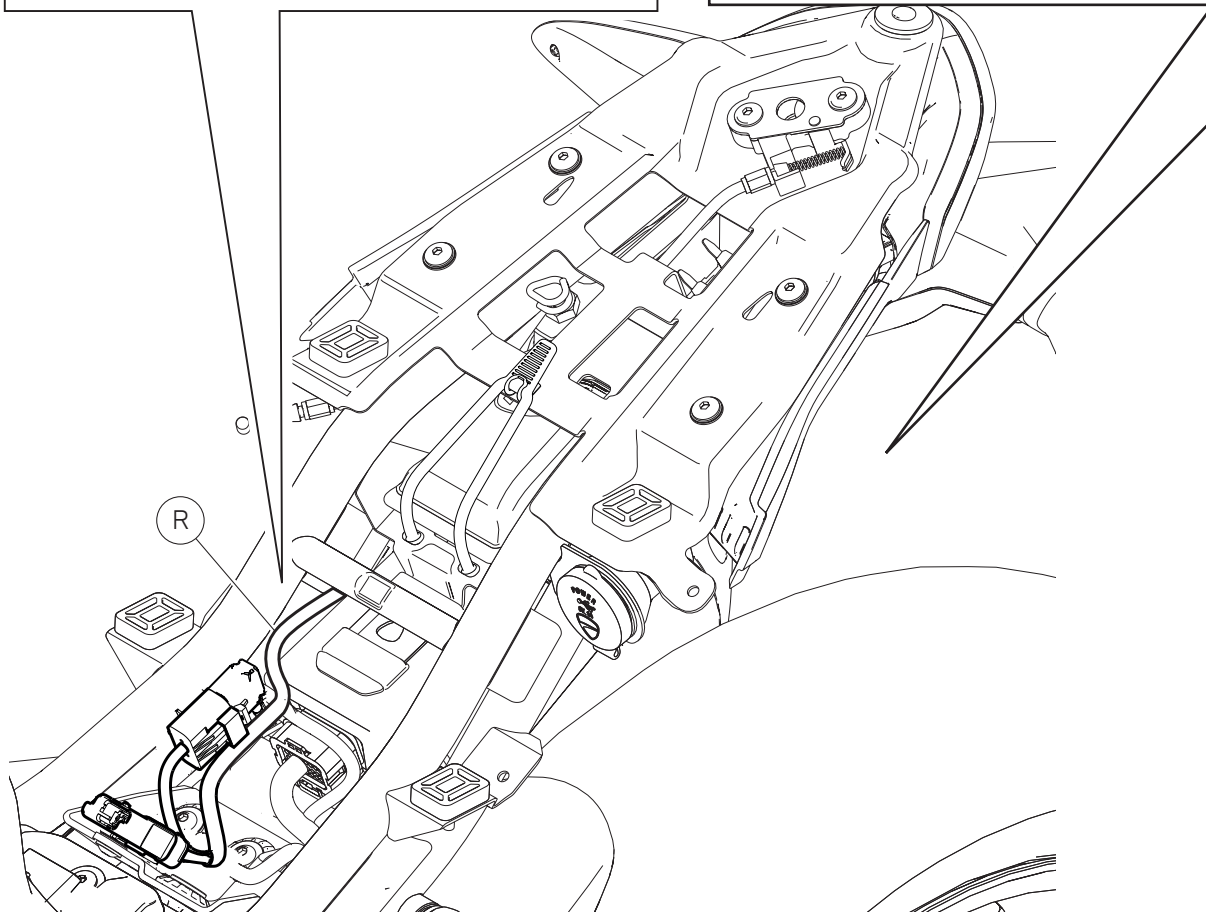
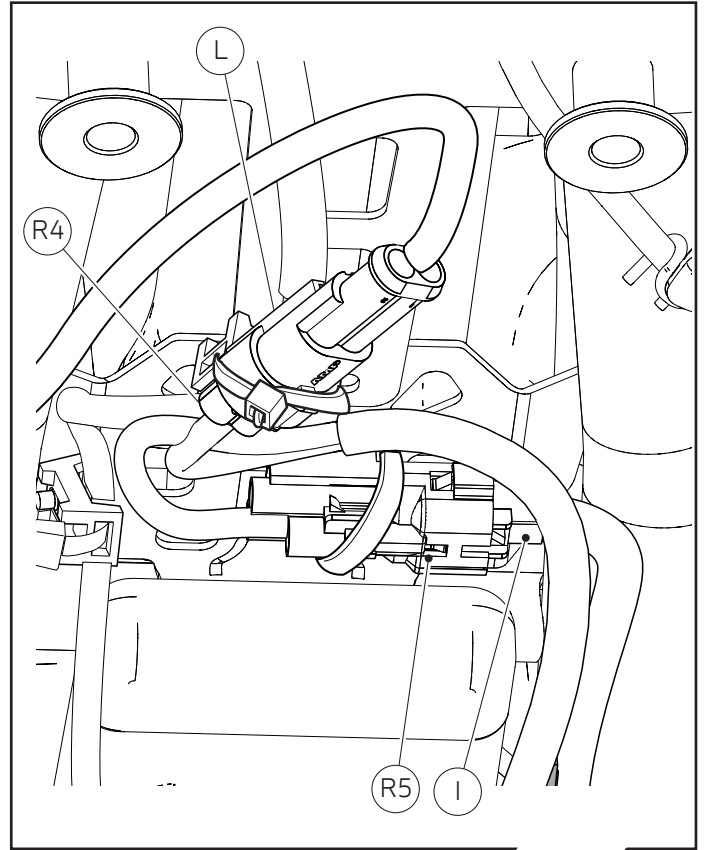
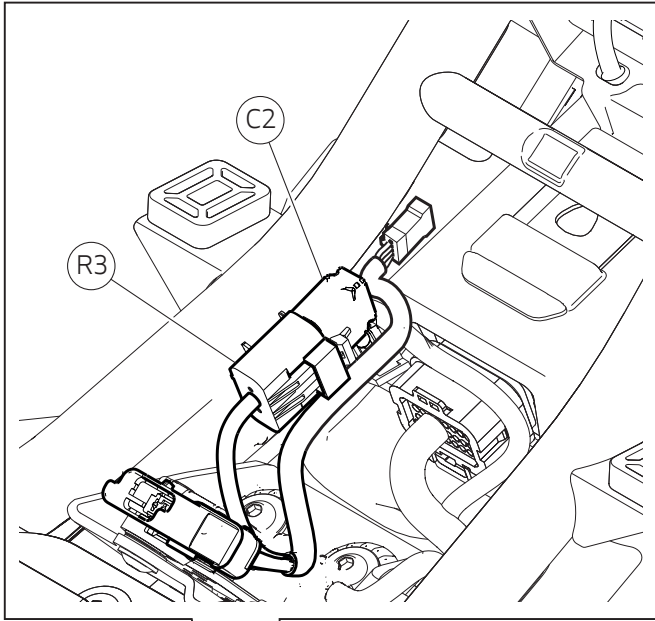
### Montaje asiento

Asegurarse de que todos los elementos se encuentren correctamente dispuestos y fijados en el compartimiento debajo del asiento (A). Introducir los ojales (A2) colocados en los extremos delanteros del fondo asiento en los pernos (H) del soporte fijado al subchasis trasero. Manteniendo levantada la parte trasera del asiento (A), introducir la fijación central, empujándola; empujar el extremo trasero del asiento (A) hasta escuchar el clic del pestillo de la cerradura. Asegurarse de que el asiento (A) se encuentre fijado firmemente al bastidor y quitar la llave de la cerradura.

### シートの取り付け

すべてのエレメントが正しい位置にあり、シート (A) 下ボックスに固定されていることを確認します。リアサブフレームに固定されているサポートのピン (H) にシート底部の前端部にある溝 (A2) を挿入します。シート (A) 後部を持ち上げた状態で、中央の止め具の上を押して挿入します。ラッチがカチッと鳴るまでシート (A) の後端を押します。シート (A) がフレームにしっかりと固定されたことを確認し、鍵穴からキーを抜きます。







## Montaje componentes kit (versiones Monster 821)



### Importante

Antes del montaje, comprobar que todos los componentes se encuentren limpios y en perfecto estado. Adoptar todas las precauciones necesarias para evitar dañar cualquier parte en la que se debe operar.



### Notas

Para las versiones Monster 821 es necesario utilizar el cableado (R) con cód. **5101F241A** no suministrado en este kit, sino por separado.

### Conexiones guía cableado

Posicionar la guía (R) como ilustra la figura. Operando en el compartimiento debajo del asiento de la motocicleta, introducir el tapón original (C2) en la toma de diagnóstico (R3). En la parte inferior de la motocicleta, conectar el conector tramo cableado USB (I) a la toma (R5). Conectar la toma USB (L) al conector (R4). Recoger los cables y sujetarlos con abrazaderas como ilustra la figura.

## オリジナル部品の取り付け (Monster 821 バージョン)



### 重要

取り付けの前に全ての部品に汚れがなく、完璧な状態であることを確認してください。作業する部分が破損しないように、必要なすべての予防措置をとってください。

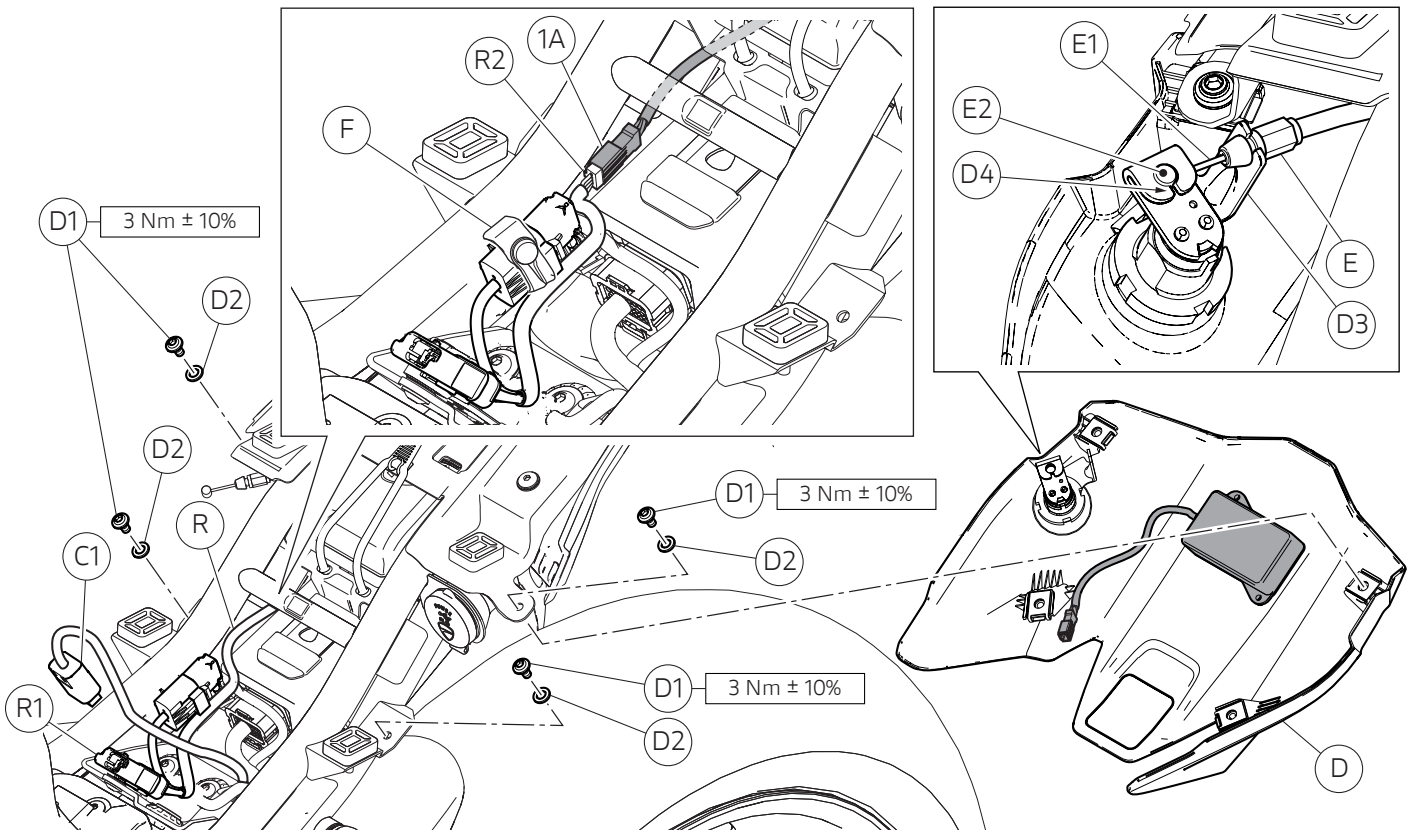
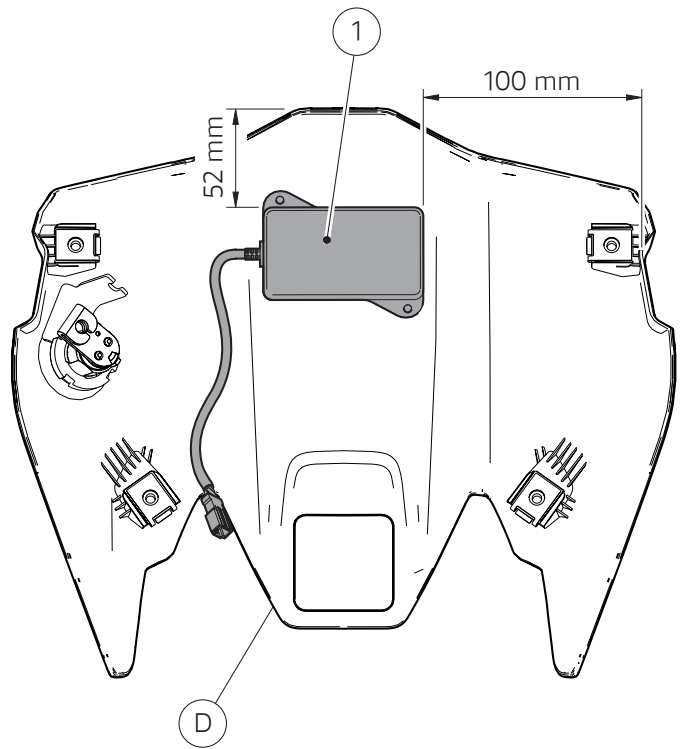
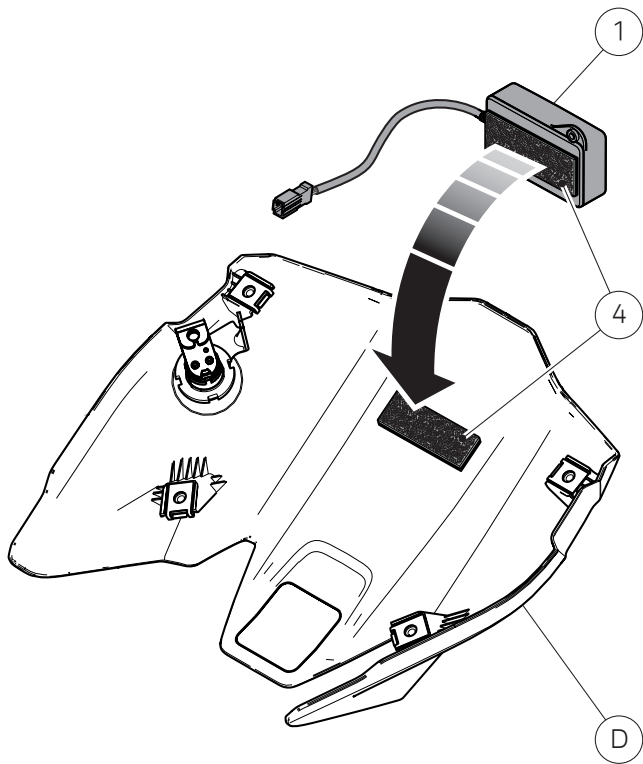


### 参考

Monster 821 バージョンでは、配線 (R) (部品番号 : **5101F241A**) を使用してください。これは本キットとは別途にお求めいただけます。

### 配線ハーネスの接続

ハーネス (R) を図のように配置します。シート下ボックスで作業し、オリジナルのキャップ (C2) を診断ソケット (R3) に挿入します。車両の下側の USB 分岐配線のコネクタ (I) をソケット (R5) に接続します。USB ソケット (L) をコネクタ (R4) に接続します。ケーブルをまとめて図のように束ねます。



## Montaje central bluetooth



### Notas

Desengrasar la zona del cover fondo asiento (D) donde se aplicará el adhesivo dual lock (4).

Aplicar una cinta de adhesivo dual lock (4) de 65 mm de largo en el lado trasero de la central bluetooth (1). Aplicar una cinta de adhesivo dual lock (4) de 65 mm de largo en el cover fondo asiento (D). Posicionar la central bluetooth (1) en el cover fondo asiento (D), según las cotas indicadas en la figura, uniendo los 2 dual lock (4) para que se peguen.

## Montaje cover fondo asiento

Introducir las 4 arandelas originales (D2) en los 4 tornillos originales (D1). Posicionar nuevamente el cover fondo asiento (D) en la motocicleta e introducir los 4 tornillos (D1). Ajustar los 4 tornillos (D1) al par de apriete indicado. Conectar el conector central Bluetooth (1A) a la toma (R2) del tramo guía cableado principal. Conectar el conector toma de diagnóstico (C1) a la toma de diagnóstico (R1) de la guía cableado (R). Volver a colocar la abrazadera de goma (F). Introducir el trinquete (E2) en la palanca cerradura, introduciendo el cable (E1) en la ranura (D4). Posicionar nuevamente el cable cerradura (E) en el sostén (D3), como se muestra en el recuadro.

## Bluetooth コントロールユニットの取り付け



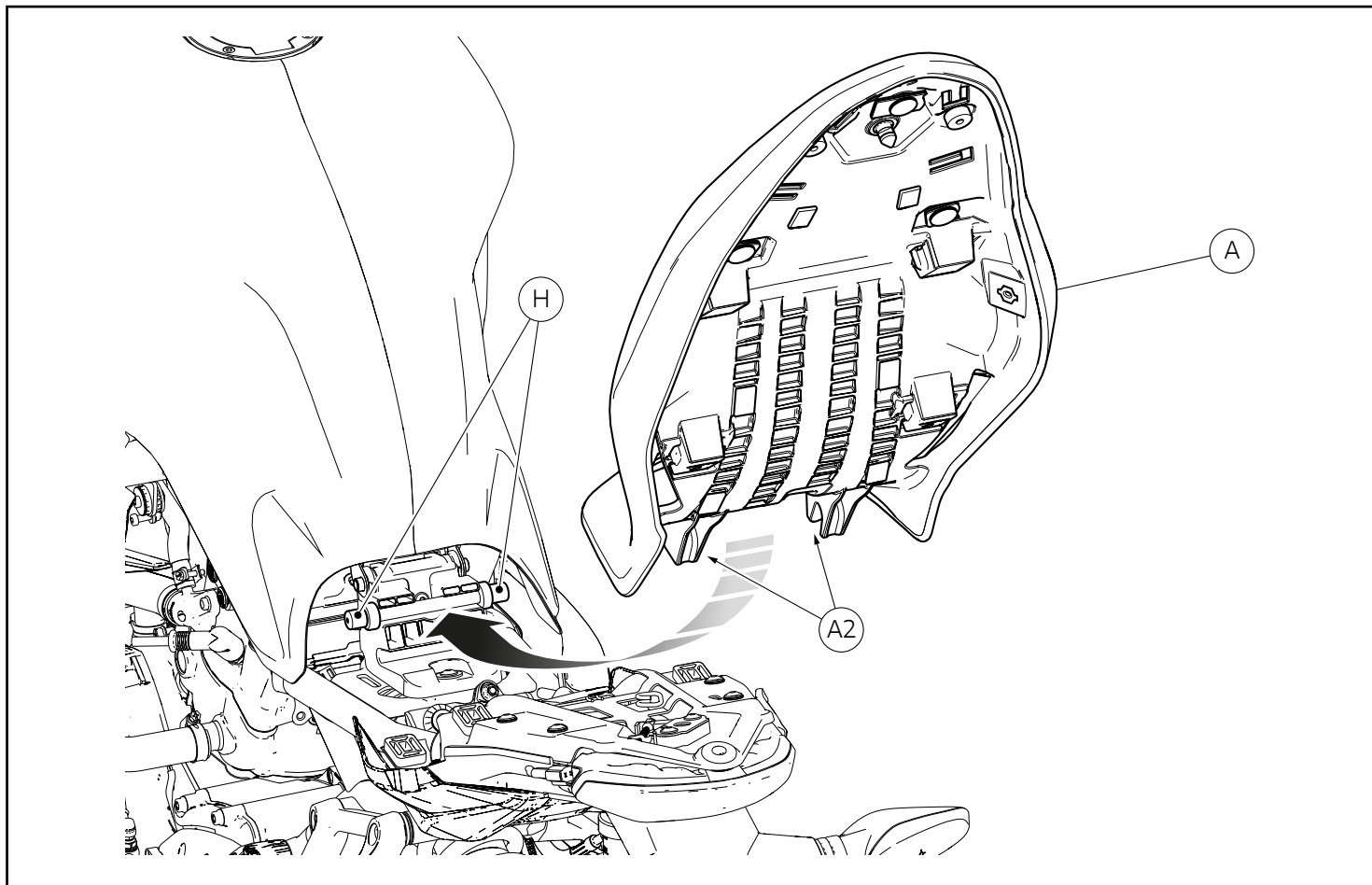
### 参考

シートボトムカバー (D) のデュアルロックテープ (4) を貼り付けるエリアの油脂分を取り除きます。

Bluetooth コントロールユニット (1) の後部に長さ 65 mm のデュアルロックテープ (4) 1 本を貼り付けます。長さ 65 mm のデュアルロックテープ (4) 1 本をシートボトムカバー (D) に貼り付けます。図に示す距離に従って Bluetooth コントロールユニット (1) をアンダーシートカバー (D) に配置し、2 本のデュアルロックテープ (4) をしっかりと粘着させます。

## アンダーシートカバーの取り付け

4 個のオリジナルのワッシャー (D2) を 4 本のオリジナルスクリュー (D1) に取り付けます。アンダーシートカバー (D) を車両に取り付け、4 本のスクリュー (D1) を差し込みます。4 本のスクリュー (D1) を規定のトルクで締め付けます。Bluetooth コントロールユニットコネクタ (1A) を主要配線分岐ハーネスのソケット (R2) に接続します。診断ソケットコネクタ (C1) を配線ハーネス (R) の診断ソケット (R1) に接続します。ゴム製クランプ (F) を元に戻します。ニップル (E2) をロックに取り付け、ケーブル (E1) を溝 (D4) の内側に挿入します。枠内に示すように、ロックケーブル (E) をブラケット (D3) に配置します。

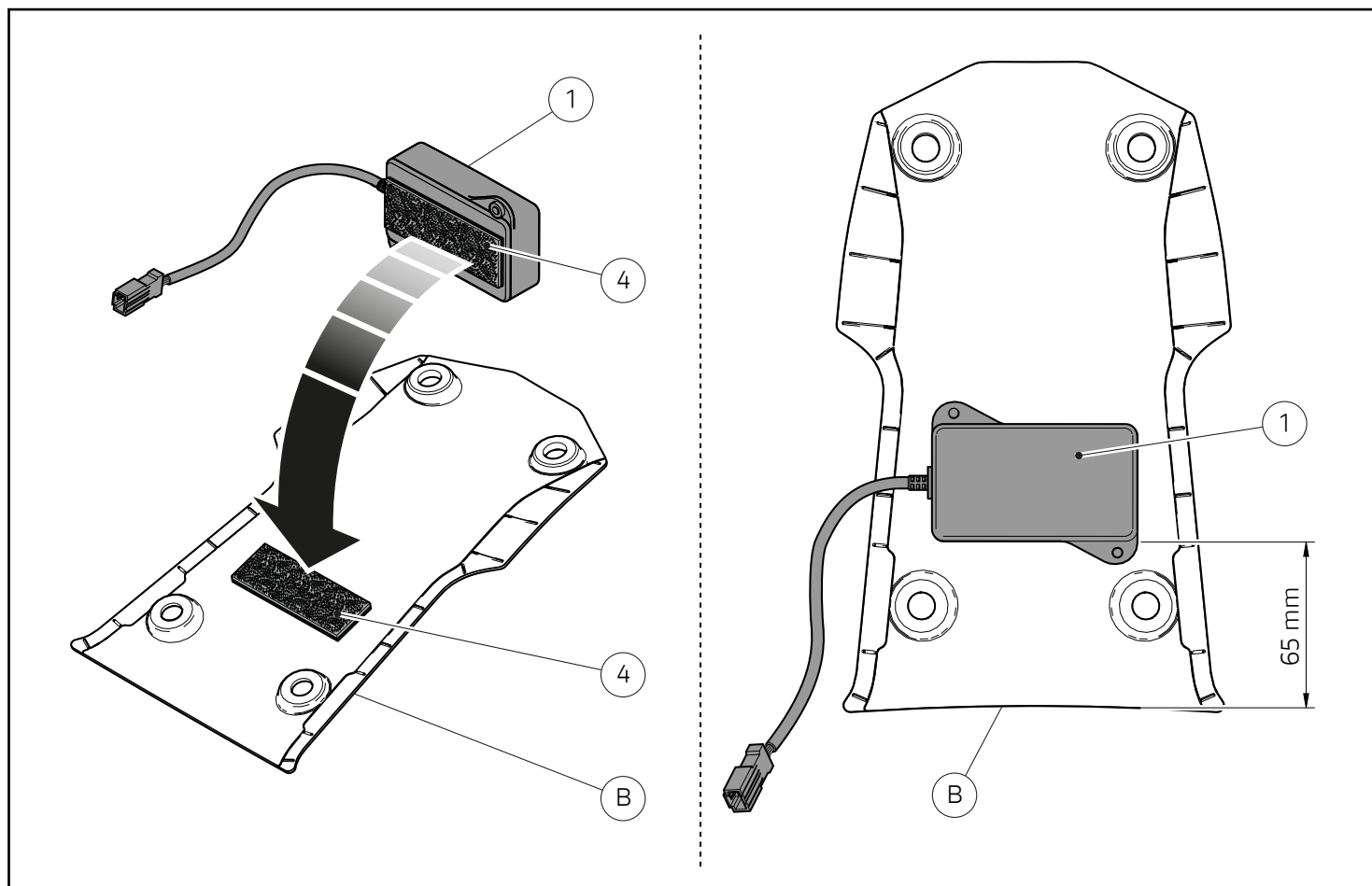


### Montaje asiento

Asegurarse de que todos los elementos se encuentren correctamente dispuestos y fijados en el compartimiento debajo del asiento (A). Introducir los ojales (A2) colocados en los extremos delanteros del fondo asiento en los pernos (H) del soporte fijado al subchasis trasero. Manteniendo levantada la parte trasera del asiento (A), introducir la fijación central, empujándola; empujar el extremo trasero del asiento (A) hasta escuchar el clic del pestillo de la cerradura. Asegurarse de que el asiento (A) se encuentre fijado firmemente al bastidor y quitar la llave de la cerradura.

### シートの取り付け

すべてのエレメントが正しい位置にあり、シート (A) 下ボックスに固定されていることを確認します。リアサブフレームに固定されているサポートのピン (H) にシート底部の前端部にある溝 (A2) を挿入します。シート (A) 後部を持ち上げた状態で、中央の止め具の上を押して挿入します。ラッチがカチッと鳴るまでシート (A) の後端を押します。シート (A) がフレームにしっかりと固定されたことを確認し、鍵穴からキーを抜きます。



### Montaje componentes kit (versiones Supersport)

#### ● Importante

Antes del montaje, comprobar que todos los componentes se encuentren limpios y en perfecto estado. Adoptar todas las precauciones necesarias para evitar dañar cualquier parte en la que se debe operar.

### Montaje central bluetooth

#### 👁 Notas

Desengrasar la zona del cover inferior (B) donde se aplicará el adhesivo dual lock (4).

Aplicar una cinta de adhesivo dual lock (4) de 65 mm de largo en el lado trasero de la central bluetooth (1). Aplicar una cinta de adhesivo dual lock (4) de 65 mm de largo en el cover inferior (B). Montar la central bluetooth (1) centrándola en el cover inferior (B) a la cota indicada en la figura, uniendo los 2 dual lock (4) para que se peguen.

### キット構成部品の取り付け (Supersport バージョン)

#### ● 重要

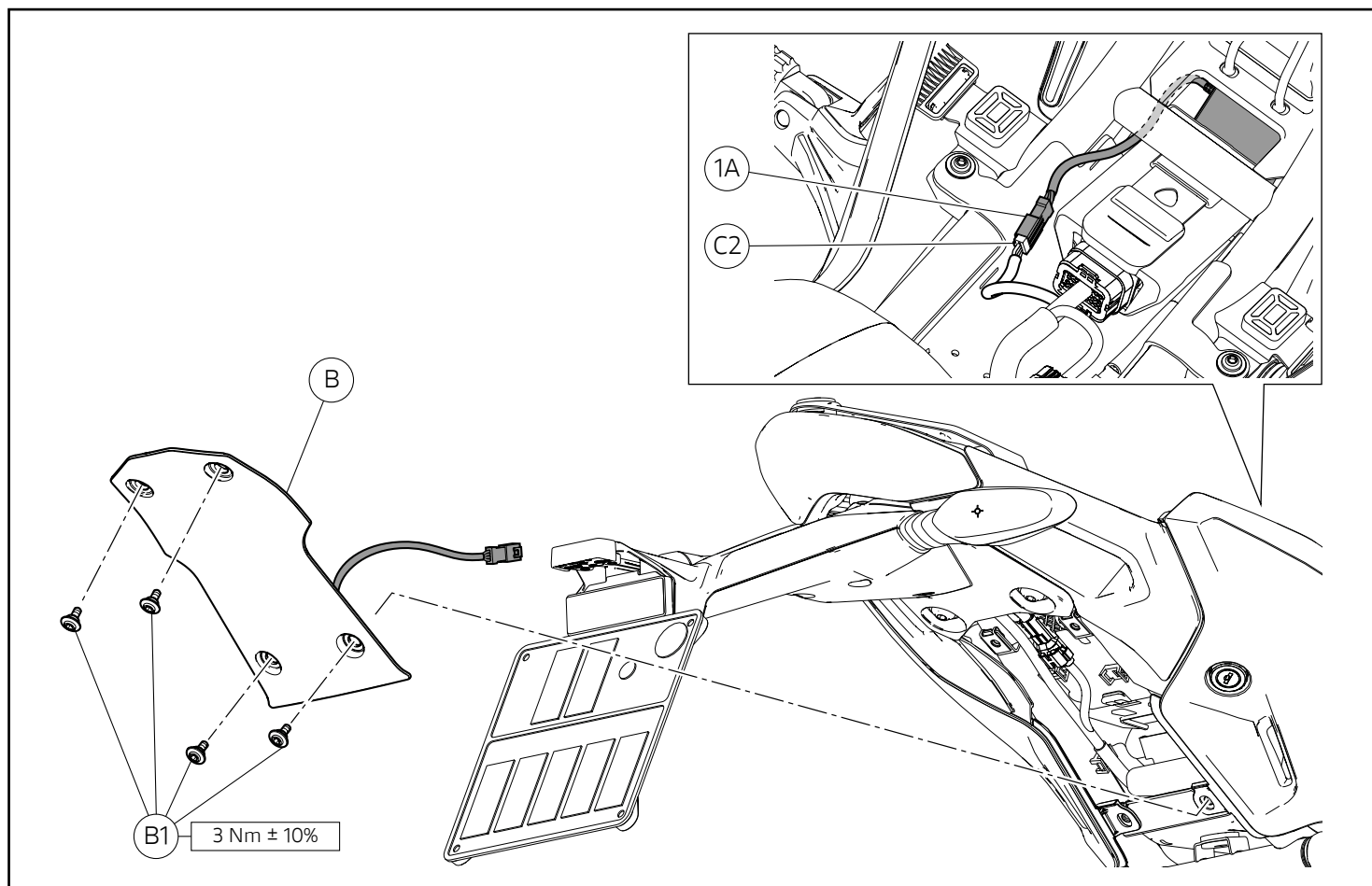
取り付けの前に全ての部品に汚れがなく、完璧な状態であることを確認してください。作業する部分が破損しないように、必要なすべての予防措置をとってください。

### Bluetooth コントロールユニットの取り付け

#### 👁 参考

ロアカバー (B) のデュアルロックテープ (4) を塗布するエリアの油脂分を取り除きます。

Bluetooth コントロールユニット (1) の後部に長さ 65 mm のデュアルロックテープ (4) 1 本を貼り付けます。長さ 65 mm のデュアルロックテープ (4) 1 本をロアカバー (B) に貼り付けます。図に示す距離に従って Bluetooth コントロールユニット (1) をロアカバー (B) の中心にくるように配置し、2 本のデュアルロックテープ (4) をしっかりと粘着させます。

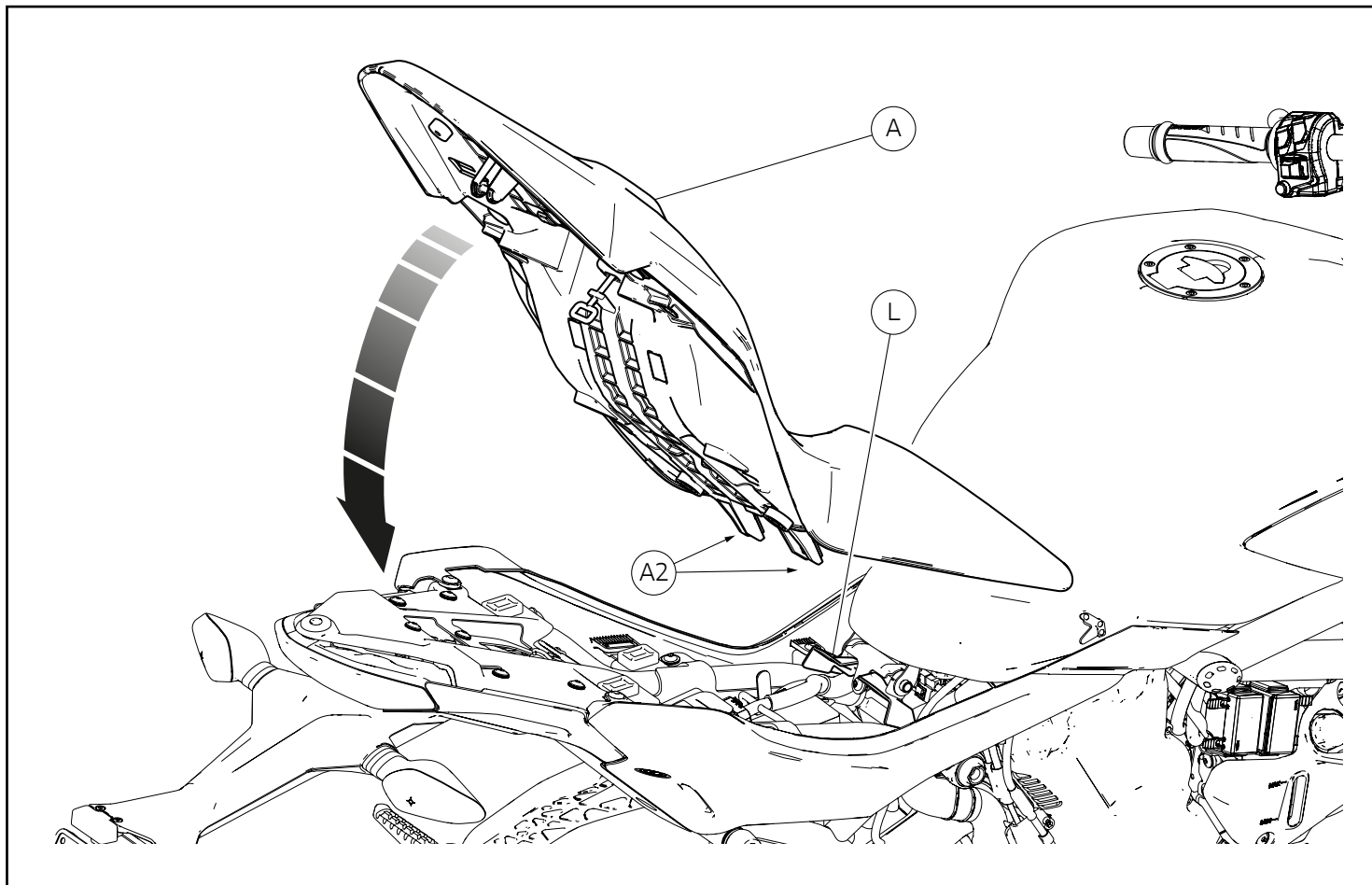


### Montaje cover inferior

Posicionar nuevamente el cover inferior (B) en la motocicleta e introducir los 4 tornillos originales (B1). Ajustar los 4 tornillos (B1) al par de apriete indicado. Conectar el conector central bluetooth (1A) a la toma (C2) del tramo cableado principal, como se muestra en el recuadro.

### ロアカバーの再取り付け

ロアカバーカバー (B) を車両に配置し、4 本のオリジナルスクリュー (B1) を差し込みます。4 本のスクリュー (B1) を規定のトルクで締め付けます。枠内に示すように、Bluetooth コントロールユニットコネクタ (1A) を主要配線分岐ソケット (C2) に接続します。



### Montaje asiento

Asegurarse de que todos los elementos se encuentren correctamente dispuestos y fijados en el compartimiento debajo del asiento (A).

Introducir las aletas (A2), colocadas en el extremo delantero del fondo asiento, en el sostén de soporte depósito (L) fijado al subchasis trasero.

Presionar el extremo trasero del asiento (A) hasta escuchar el clic del pestillo de la cerradura.

Asegurarse de que el asiento (A) se encuentre fijado firmemente al bastidor y quitar la llave de la cerradura.

### シートの取り付け

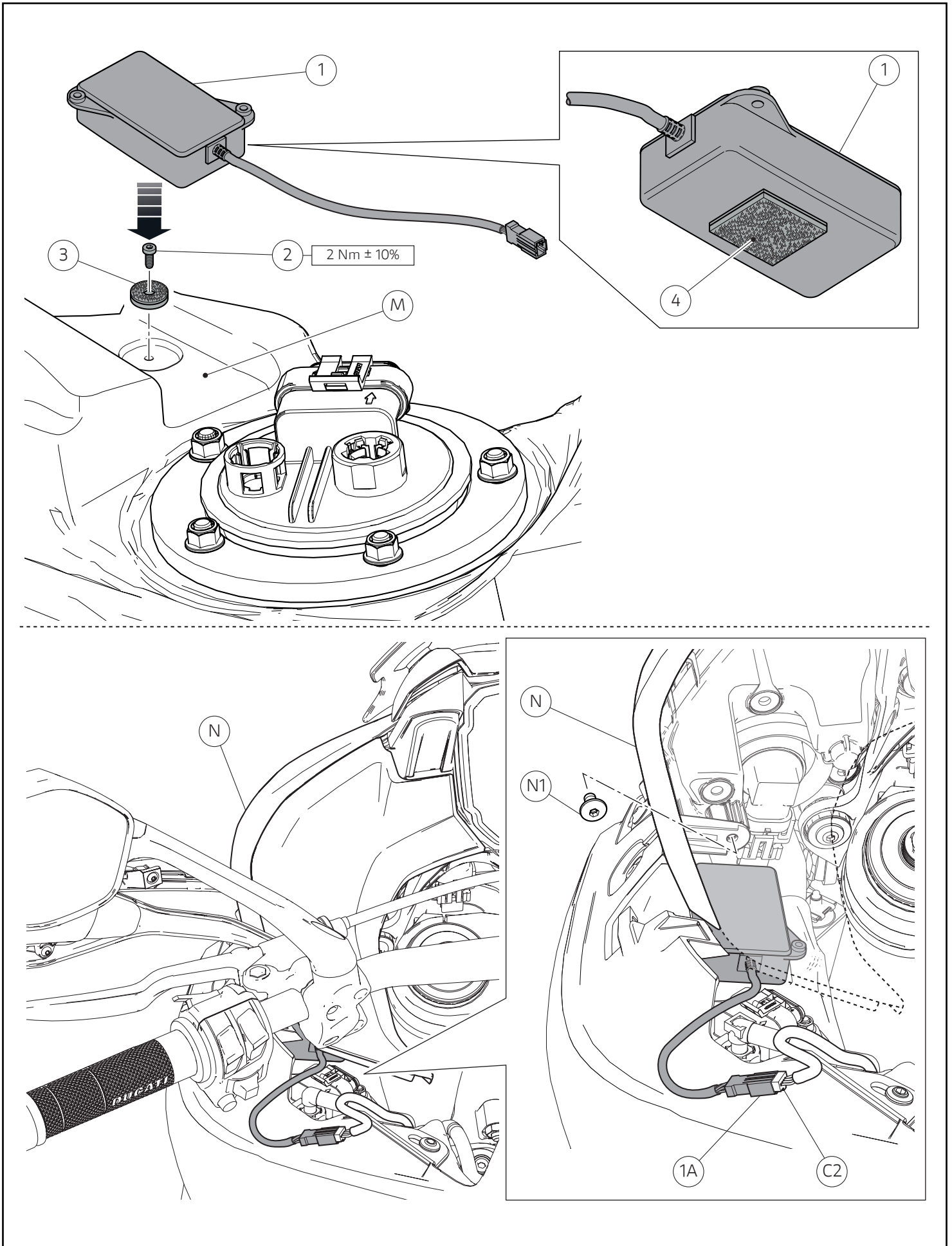
すべてのエレメントが正しい位置にあり、シート (A) 下ボックスに固定されていることを確認します。

リアサブフレームに固定されているフェューエルタンクマウントブラケット (L) にシート底部の前端部にあるタブ (A2) を挿入します。

シート (A) の最後部をロックの掛け金がカチッとなるまで押しませす。

シート (A) がフレームにしっかりと固定されたことを確認し、鍵穴からキーを抜きます。







## Montaje componentes kit (versiones Multistrada 950 hasta MY 18)

### Importante

Antes del montaje, comprobar que todos los componentes se encuentren limpios y en perfecto estado. Adoptar todas las precauciones necesarias para evitar dañar cualquier parte en la que se debe operar.

### Montaje central bluetooth

Posicionar la fijación rápida dual lock (3) en el alojamiento específico del depósito (M) y fijarla introduciendo el tornillo (2). Ajustar el tornillo (2) al par de apriete recomendado. Aplicar el adhesivo dual lock (4) en la central bluetooth (1) como se muestra en el recuadro.

### Notas

Para que el montaje de la central bluetooth (1) resulte más claro, en el recuadro no se representa la parte superior del tablero izquierdo (N).

Desatornillar el tornillo (N1) de fijación tablero izquierdo (N).

### Atención

Desplazar con moderación la parte trasera del tablero izquierdo (N) hacia arriba, prestando atención a no dañarla.

Montar la central bluetooth (1) en el depósito (M), haciendo adherir los dual lock. Conectar el conector central bluetooth (1A) a la toma (C2) del tramo cableado principal, como se muestra en el recuadro.

## キット構成部品の取り付け (Multistrada 950 バージョン (MY18 まで))

### 重要

取り付けの前に全ての部品に汚れがなく、完璧な状態であることを確認してください。作業する部分が破損しないように、必要なすべての予防措置をとってください。

### Bluetooth コントロールユニットの取り付け

デュアルロックファスナー (3) をフューエルタンク (M) の所定位置に挿入し、スクリュー (2) を差し込んで固定します。スクリュー (2) を規定のトルクで締め付けます。枠内に示すように、デュアルロックテープ (4) を Bluetooth コントロールユニット (1) に貼り付けます。

### 参考

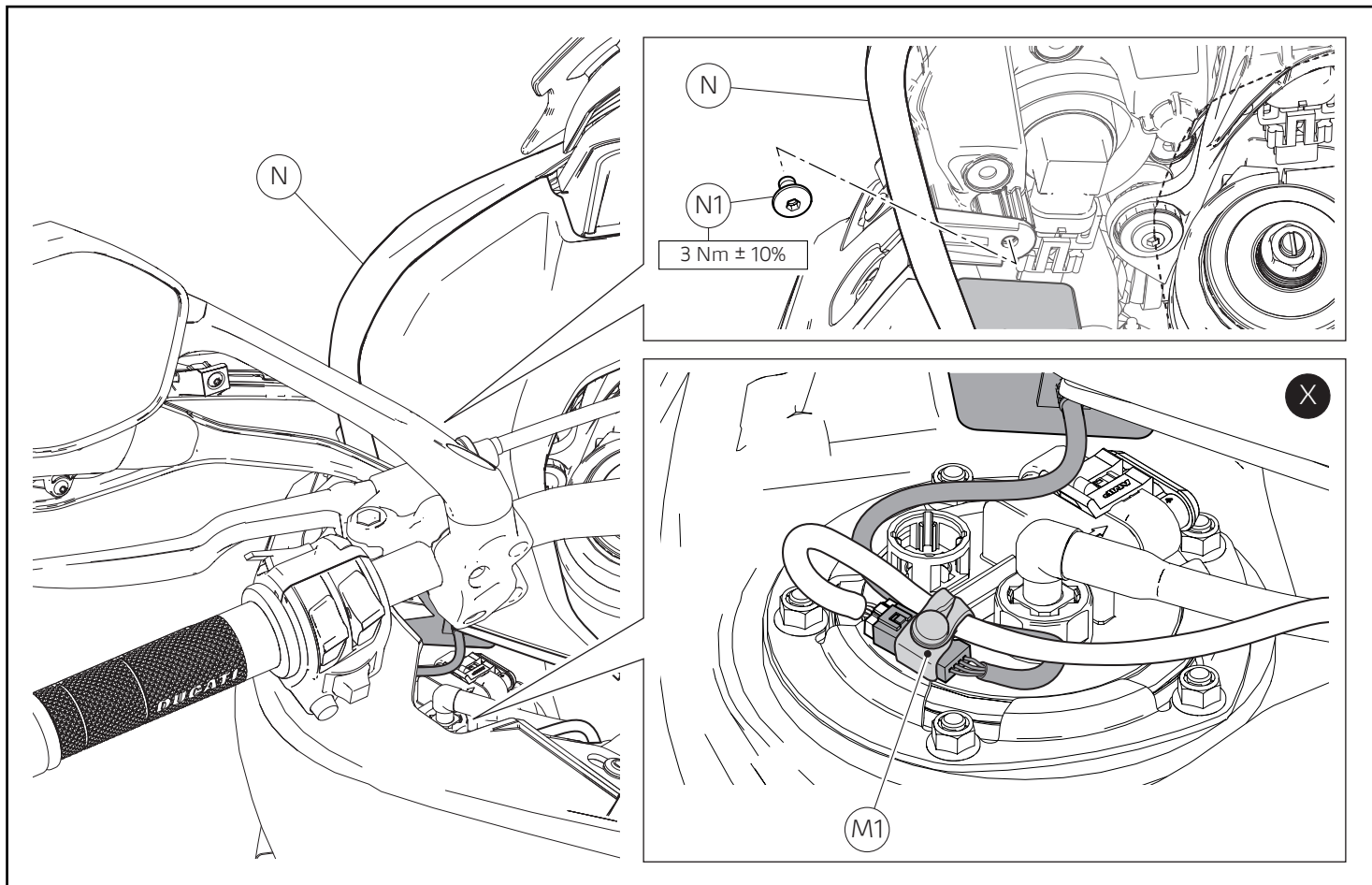
Bluetooth コントロールユニット (1) の取り付けを分かりやすくするために、枠内では左ダッシュボード (N) の上部を省略しています。

左ダッシュボード (N) を固定しているスクリュー (N1) を緩めて外します。

### 警告

左ダッシュボード (N) を破損しないように注意しながら、左ダッシュボードの後部をゆっくりと上方向にスライドしてください。

デュアルロックを粘着させて Bluetooth コントロールユニット (1) をフューエルタンク (M) に取り付けます。枠内に示すように、Bluetooth コントロールユニットコネクタ (1A) を主要配線分岐ソケット (C2) に接続します。



Posicionar nuevamente el tablero izquierdo (N) e introducir el tornillo original (N1). Ajustar el tornillo (N1) al par de apriete indicado.

Recoger los cables y sujetarlos con la abrazadera de goma original (M1) como se muestra en el recuadro (X).



#### Notas

Para la activación del sistema bluetooth consultar el manual de uso y mantenimiento suministrado en dotación con la motocicleta.

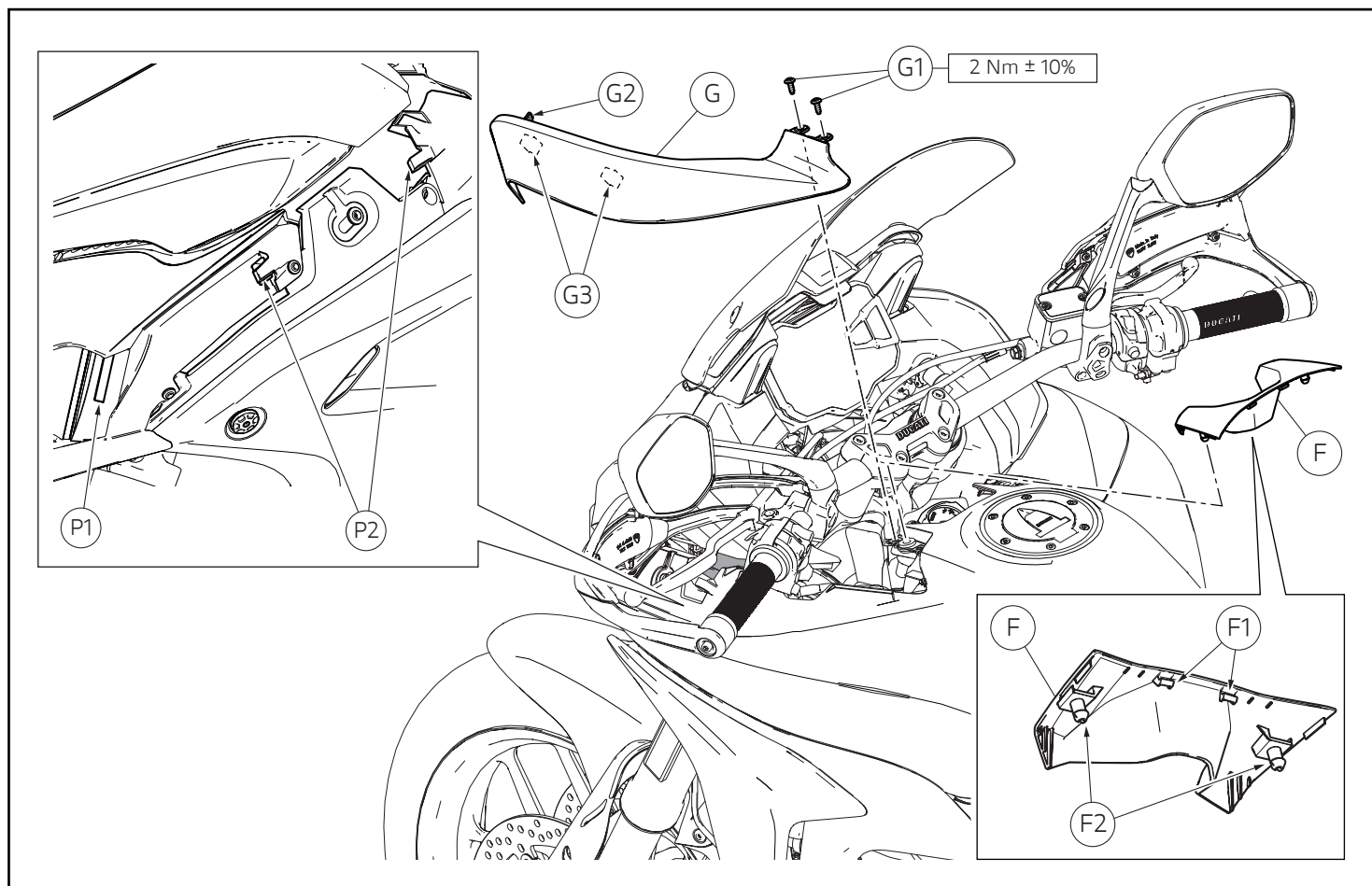
左ダッシュボード (N) を配置し、オリジナルスクリュー (N1) を差し込みます。スクリュー (N1) を規定のトルクで締め付けます。

枠内 (X) に示すように、ケーブルをまとめてオリジナルのゴム製クランプ (M1) で束ねます。



#### 参考

Bluetooth システムの起動に関しては、車両に付属のオーナーズマニュアルを参照してください。



### Montaje encanalador izquierdo

Montar el encanalador lateral izquierdo (G) colocándolo en posición y desplazándolo primero hacia adelante y luego hacia atrás, para que la lengüeta (G2) entre en el ojal (P1) y los pernos en U (G3) en los dientes (P2). Fijar el encanalador lateral izquierdo (G) introduciendo los 2 tornillos (G1). Ajustar los 2 tornillos (G1) al par de apriete indicado.

### Montaje cover bloque llave

Volver a montar el cover conmutador (F) introduciendo los pernos (F2) del cover en las juntas antivibrantes del depósito y presionando donde se encuentran los dientes (F1) hasta que se encajen.

### 左エアコンベヤーの取り付け

左サイドエアコンベヤー (G) を所定の位置に取り付けます。このとき、エアコンベヤーをまず前方にスライドしてから後方にスライドしてタブ (G2) を溝 (P1) に挿入し、クランプ (G3) をツメ (P2) に挿入します。2 本のスクリュー (G1) を差し込み、左サイドエアコンベヤー (G) を固定します。2 本のスクリュー (G1) を規定のトルクで締め付けます。

### イグニッションスイッチカバーの取り付け

スイッチカバー (F) のピン (F2) をタンク側の耐震ラバーに挿入してカバーを取り付け、しっかりとハマるまでツメ (F1) の位置を押します。



# レース専用部品 ご注文書

## ご注文商品

1	P/N	商品名
2	P/N	商品名
3	P/N	商品名
4	P/N	商品名
5	P/N	商品名

## お客様ご記入欄

私は上記レース専用部品を下記車両に装着し、サーキット走行のみに利用し、一般公道には利用しません。

車台番号 ZDM	モデル名
お客様署名	ご注文日

## ドウカティ正規ネットワーク店記入欄

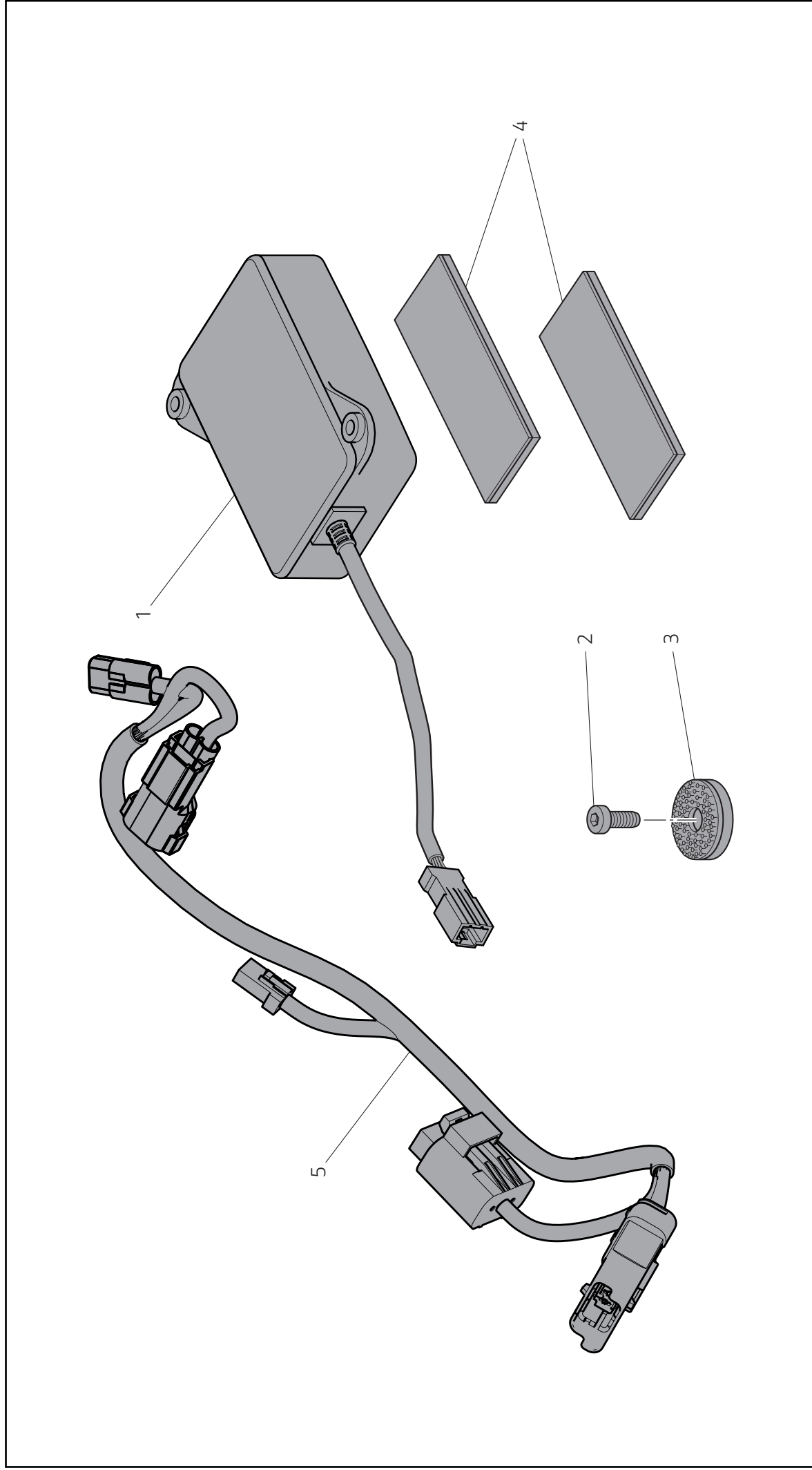
お客様に上記レース専用部品を販売し、レース専用部品のご利用方法を説明いたしました。

販売店署名	販売日	年	月	日
-------	-----	---	---	---

販売店様へお願い

- 上記ご記入の上、弊社アフターセールス部までFAXしてください。FAX : 03 - 6692 - 1317
- 取り付け車両 1台に 1枚でご使用ください。

Kit modulo bluetooth / Bluetooth module kit / Kit module bluetooth / Conjunto módulo bluetooth / Kit módulo Bluetooth / Bluetooth モジュールキット - 96680622A



Pos.	Cod.	Denominazione	Name	Dénomination	Bezeichnung	Denominação	Denominación	名称	Q.ty
1	3851213C	Centralina Bluetooth	Bluetooth control unit	Boîtier électronique Bluetooth	Bluetooth-Steuergerät	Unidade eletrónica Bluetooth	Unidad de control Bluetooth	Bluetooth コントロールユニット	1
2	77354623B	Vite TCEIR M4x10	TCEIR screw M4x10	Vis TCHCR M4x10	Spezial-Zylinderschraube mit Innensechskant M4x10	Parafuso de cabeça cilíndrica com sextavado interno M4x10	Tornillo TCEIR M4x10	スクリュー TCEIR M4x10	1
3	85010141A	Fissaggio rapido Dual Lock	Dual Lock quick fastener	Fixation rapide Dual Lock	Dual Lock-Schnellbefestigung	Fixação rápida Dual Lock	Fijación rápida Dual Lock	Dual Lock クイックファスター	1
4	85042241A	Dual Lock	Dual Lock	Dual Lock	Dual Lock	Dual Lock	Dual Lock	Dual Lock	2
5	5101F241A	Briglia cablaggio	Wiring branch	Bride de câblage	Verkabelungsstrang	Chicote cablagem	Guía cableado	配線シース	1