

Set silenziatore omologato - 96481563A Type-approved silencer set - 96481563A

Simbologia

Per una lettura rapida e razionale sono stati impiegati simboli che evidenziano situazioni di massima attenzione, consigli pratici o semplici informazioni. Prestare molta attenzione al significato dei simboli, in quanto la loro funzione è quella di non dovere ripetere concetti tecnici o avvertenze di sicurezza. Sono da considerare, quindi, dei veri e propri "promemoria". Consultare questa pagina ogni volta che sorgessero dubbi sul loro significato.



Attenzione

La non osservanza delle istruzioni riportate può creare una situazione di pericolo e causare gravi lesioni personali e anche la morte.



Importante

Indica la possibilità di arrecare danno al veicolo e/o ai suoi componenti se le istruzioni riportate non vengono eseguite.



Note

Fornisce utili informazioni sull'operazione in corso.

Riferimenti

I particolari evidenziati in grigio e riferimento numerico (Es. ①) rappresentano l'accessorio da installare e gli eventuali componenti di montaggio forniti a set.

I particolari con riferimento alfabetico (Es. Ⓐ) rappresentano i componenti originali presenti sul motoveicolo.

Tutte le indicazioni destro o sinistro si riferiscono al senso di marcia del motociclo.

Avvertenze generali



Attenzione

Le operazioni riportate nelle pagine seguenti devono essere eseguite da un tecnico specializzato o da un'officina autorizzata Ducati.



Attenzione

Le operazioni riportate nelle pagine seguenti se non eseguite a regola d'arte possono pregiudicare la sicurezza del pilota.



Note

Documentazione necessaria per eseguire il montaggio del Set è il Manuale Officina, relativo al modello di moto in vostro possesso.



Note

Nel caso fosse necessaria la sostituzione di un componente del set consultare la tavola ricambi allegata.

Symbols

To allow quick and easy consultation, this manual uses graphic symbols to highlight situations in which maximum care is required, as well as practical advice or information. Pay attention to the meaning of the symbols since they serve to avoid repeating technical concepts or safety warnings throughout the text. The symbols should therefore be seen as real "reminders". Please refer to this page whenever in doubt as to their meaning.



Warning

Failure to comply with these instructions may put you at risk and lead to severe injury or even death.



Important

Failure to comply with these instructions may lead to serious damage to the motorcycle and/or its components.



Notes

It provides useful information about the current operation.

References

The parts highlighted in grey and with a reference number (e.g. ①) represent the accessory to be installed and any assembly components supplied with the set.

The parts with alphabetic reference (e.g. Ⓐ) represent the original components present on the motorcycle.

All left and right indications are referred to the motorcycle direction of travel (forward riding position).

General notes



Warning

The operations listed in the following pages must be carried out by a specialised technician or by a Ducati authorised service centre.



Warning

Carefully perform the operations on the following pages since they might negatively affect rider safety.



Notes

The Workshop Manual specific for your bike model is the documentation required to assemble the set.



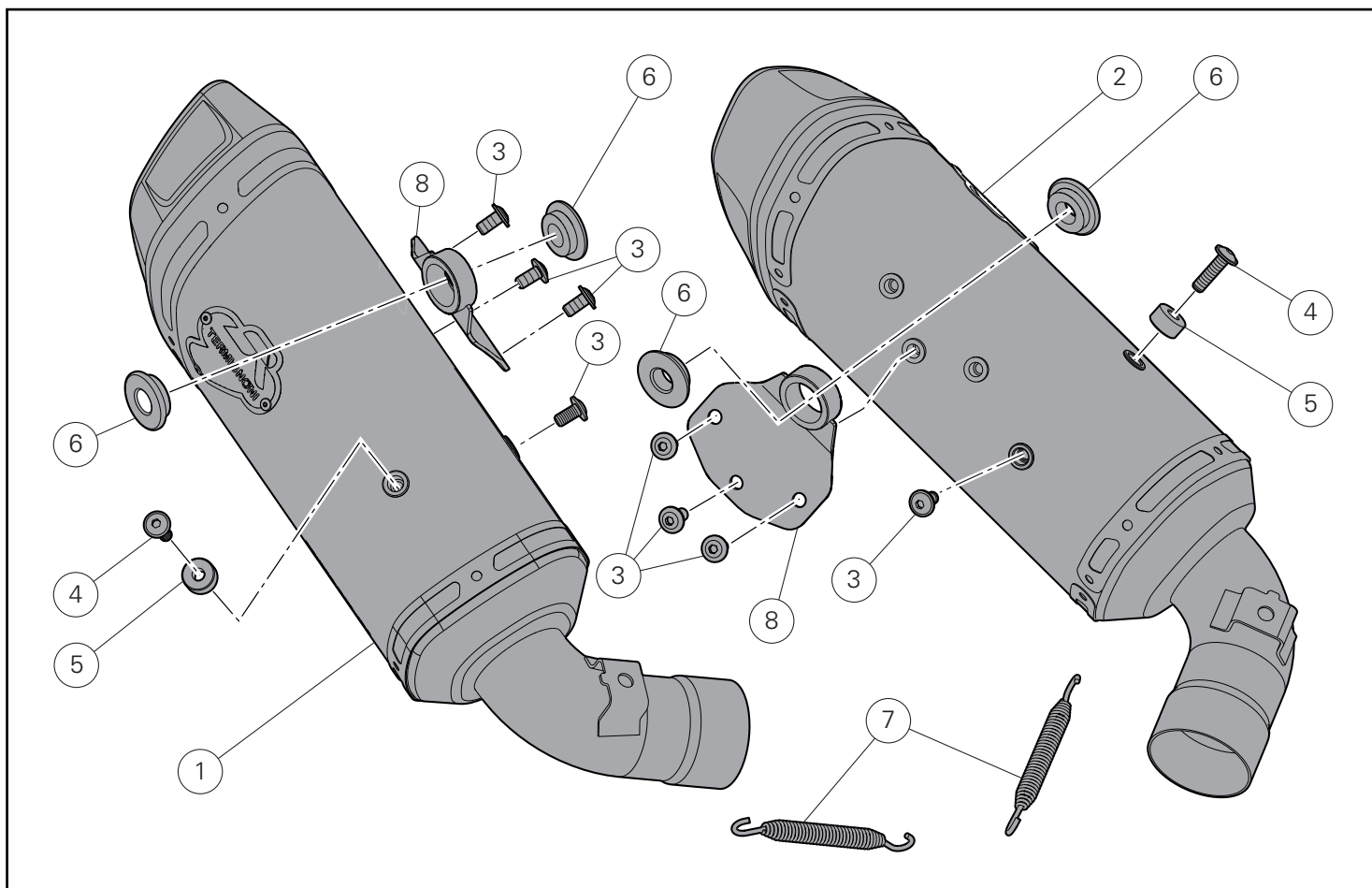
Notes

If a set component needs to be replaced, refer to the attached spare parts table.



Warning

Operating, servicing and maintaining a passenger vehicle or off-highway motor vehicle can expose you to chemicals including engine exhaust, carbon monoxide, phthalates, and lead, which are known to the State of California to cause cancer and birth defects or other reproductive harm. To minimize exposure, avoid breathing exhaust, do not idle the engine except as necessary, service your vehicle in a well-ventilated area and wear gloves or wash your hands frequently when servicing your vehicle. For more information go to www.P65Warnings.ca.gov/passenger-vehicle.



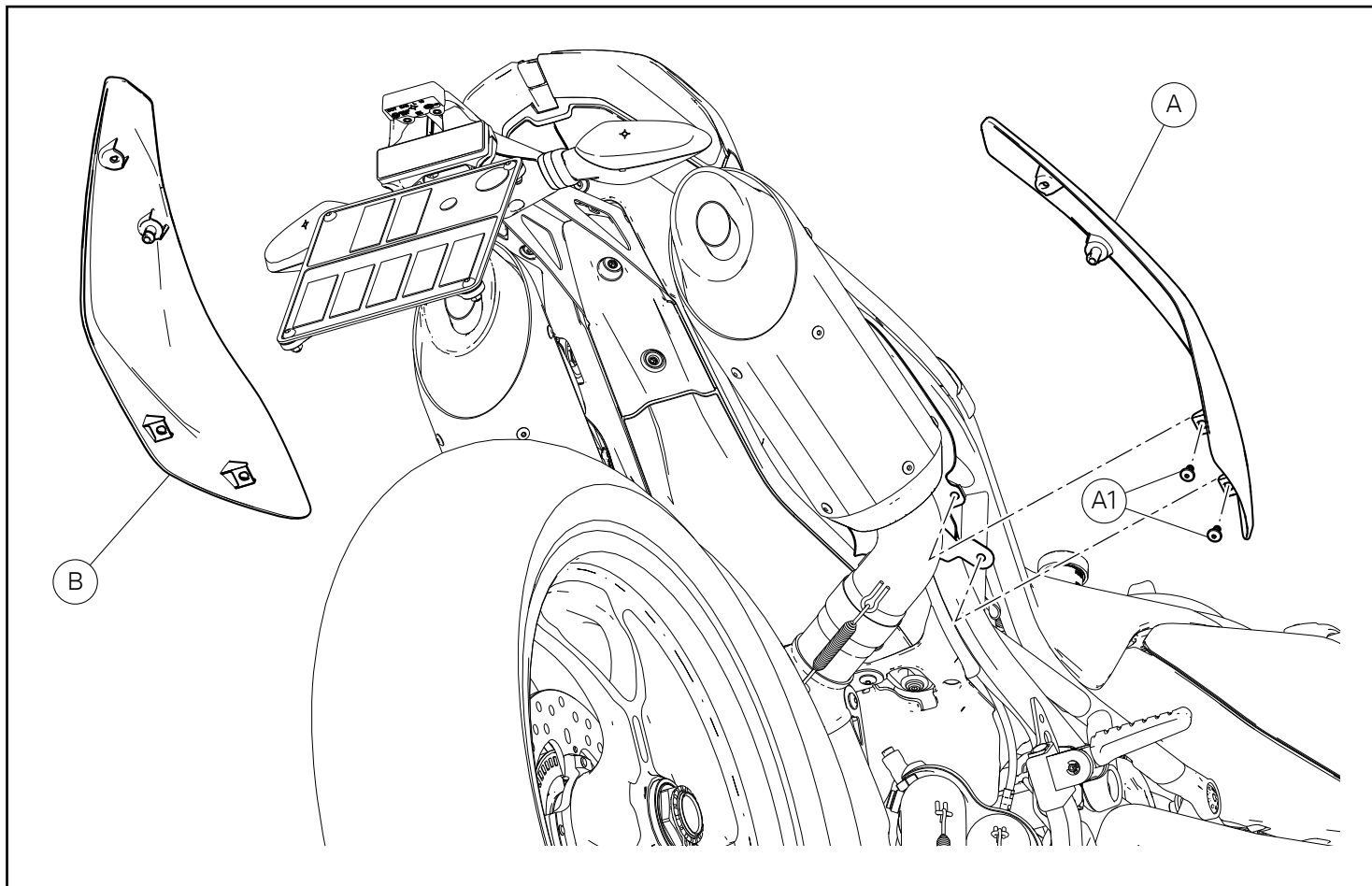
● Importante

I componenti del set possono essere soggetti ad aggiornamenti; consultare il DCS (Dealer Communication System) per avere informazioni sempre aggiornate.

● Important

Set components may be subject to upgrades; refer to the DCS (Dealer Communication System) for updated information.

Pos.	Denominazione	Name
1	Silenziatore destro	RH silencer
2	Silenziatore sinistro	LH silencer
3	Vite TBEIF M6x12	TBEIF screw M6x12
4	Vite TBEIF M6x22	TBEIF screw M6x22
5	Distanziale	Spacer
6	Gommino	Rubber element
7	Molla	Spring
8	Staffa supporto silenziatore	Silencer support bracket



Smontaggio componenti originali

⚠ Attenzione

Il motore e le parti del sistema di scarico diventano molto calde con l'uso della motocicletta, e rimangono calde ancora per lungo tempo dopo aver fatto funzionare il motore. Per manipolare queste parti usare dei guanti anticalore, o attendere che si siano ben raffreddate.

⚠ Attenzione

L'impianto di scarico può essere caldo, anche dopo lo spegnimento del motore; prestare molta attenzione a non toccare con nessuna parte del corpo l'impianto di scarico e a non parcheggiare il veicolo in prossimità di materiali infiammabili (compreso legno, foglie, ecc.).

Smontaggio fianchetti

Svitare le n.2 viti (A1) di fissaggio del fianchetto destro. Rimuovere il fianchetto destro (A).

Ripetere la stessa procedura sul lato sinistro, per rimuovere il fianchetto sinistro (B).

Removing the original components

⚠ Warning

Engine and exhaust system parts become hot when using the motorcycle, and remain hot for a long time after the engine has run. To handle these parts, use heat-resistant gloves or wait for them to cool down.

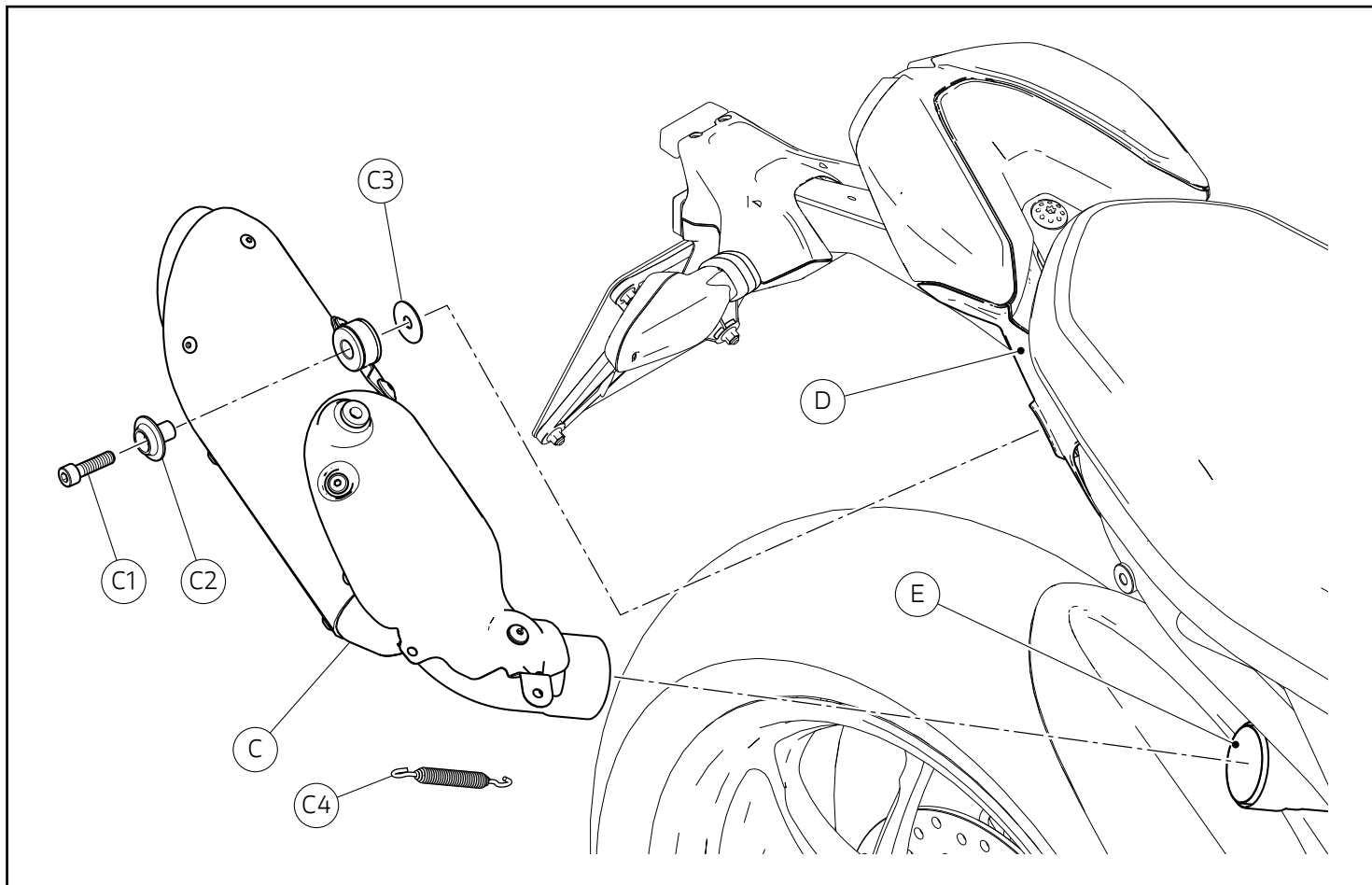
⚠ Warning

The exhaust system might be hot, even after engine is switched off; pay particular attention not to touch exhaust system with any body part and do not park the vehicle next to inflammable material (wood, leaves etc.).

Removing the side body panels

Loosen no.2 screws (A1) fastening RH side body panel. Remove the RH side body panel (A).

Repeat the same procedure on the LH side to remove the LH side body panel (B).

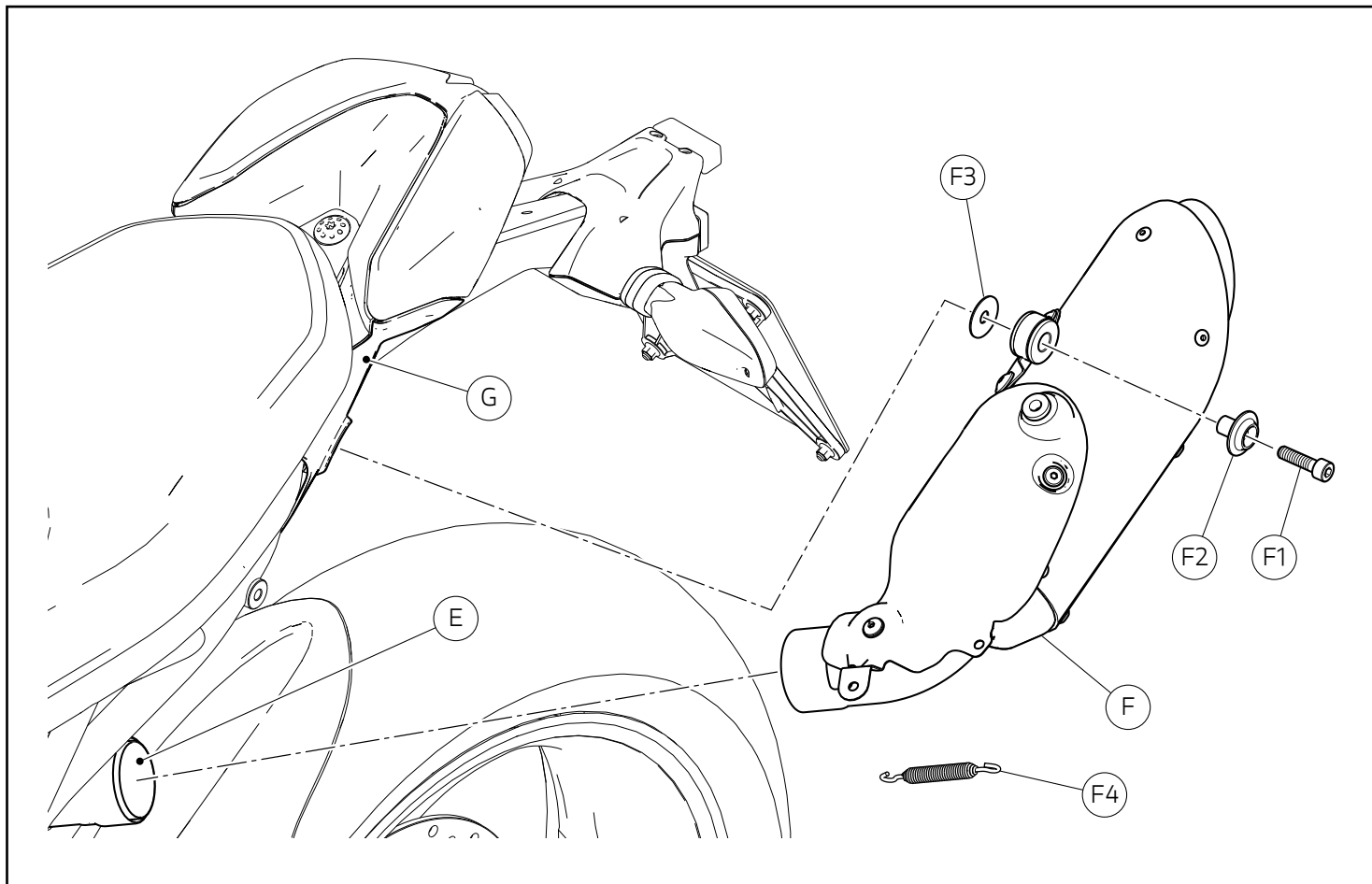


Smontaggio silenziatore destro

Svitare la vite (C1) di fissaggio silenziatore destro (C) al fianchetto sotto sella destro (D). Recuperare la boccia (C2) e la rondella (C3). Utilizzando un tiramolle commerciale rimuovere la molla (C4). Rimuovere il silenziatore destro (C) dal presilenziatore (E).

Removing the RH silencer

Loosen screw (C1) fastening RH silencer (C) to RH underseat side body panel (D). Collect bushing (C2) and washer (C3). Remove the spring (C4) using a commercial spring puller. Remove RH silencer (C) from pre-silencer (E).

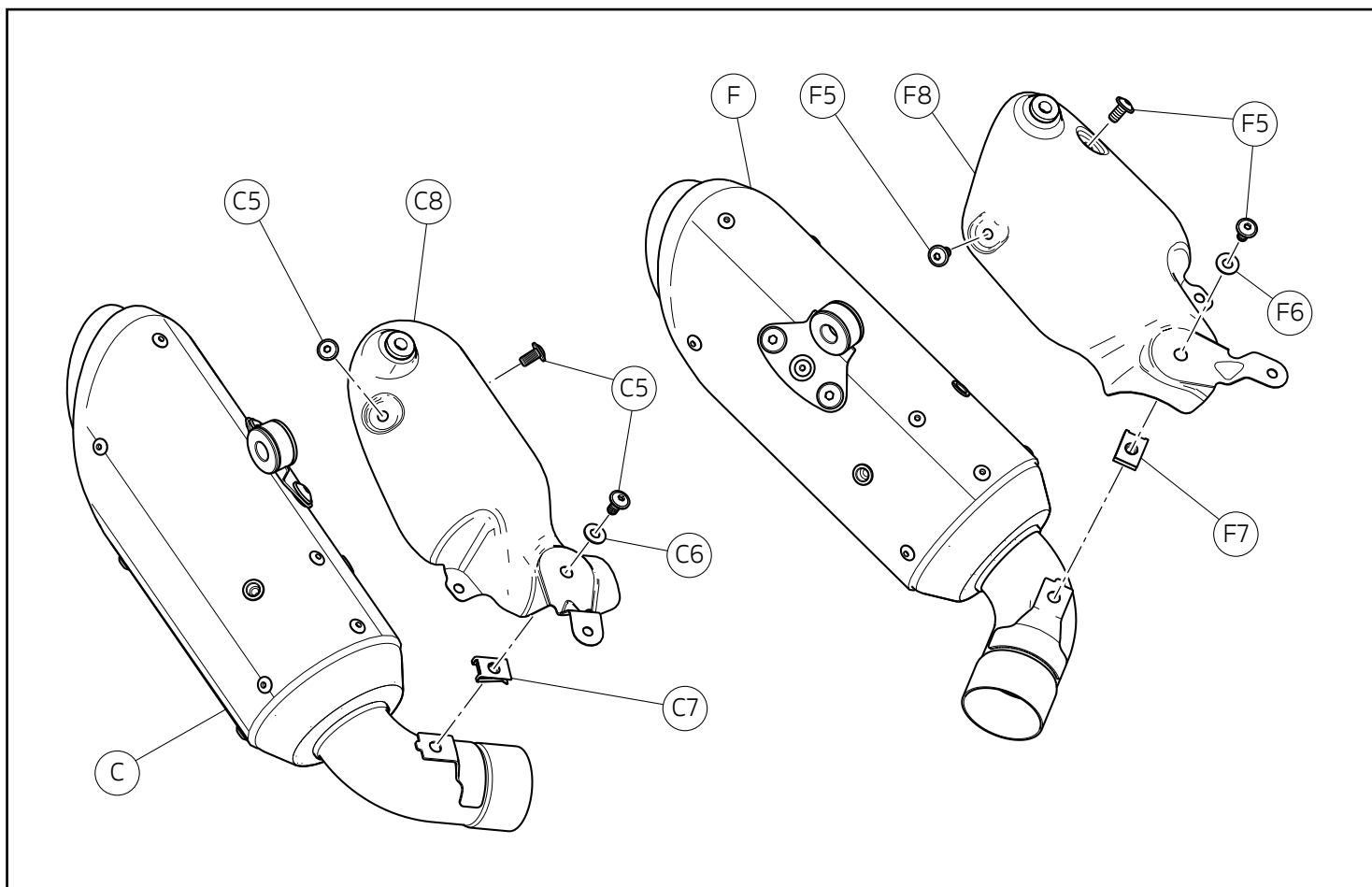


Smontaggio silenziatore sinistro

Svitare la vite (F1) di fissaggio silenziatore sinistro (F) al fianchetto sotto sella sinistro (G). Recuperare la boccola (F2) e la rondella (F3). Utilizzando un tiramolle commerciale rimuovere la molla (F4). Rimuovere il silenziatore sinistro (F) dal presilenziatore (E).

Removing the LH silencer

Loosen screw (F1) fastening LH silencer (F) to LH underseat side body panel (G). Collect bushing (F2) and washer (F3). Remove the spring (F4) using a commercial spring puller. Remove LH silencer (F) from pre-silencer (E).



Smontaggio paracalore silenziatore destro

Svitare le n.3 viti (C5) di fissaggio paracalore silenziatore destro (C8). Recuperare la rondella (C6), la clip (C7) e una delle tre viti (C5). Rimuovere il paracalore silenziatore destro (C8) dal silenziatore destro (C).

Smontaggio paracalore silenziatore sinistro

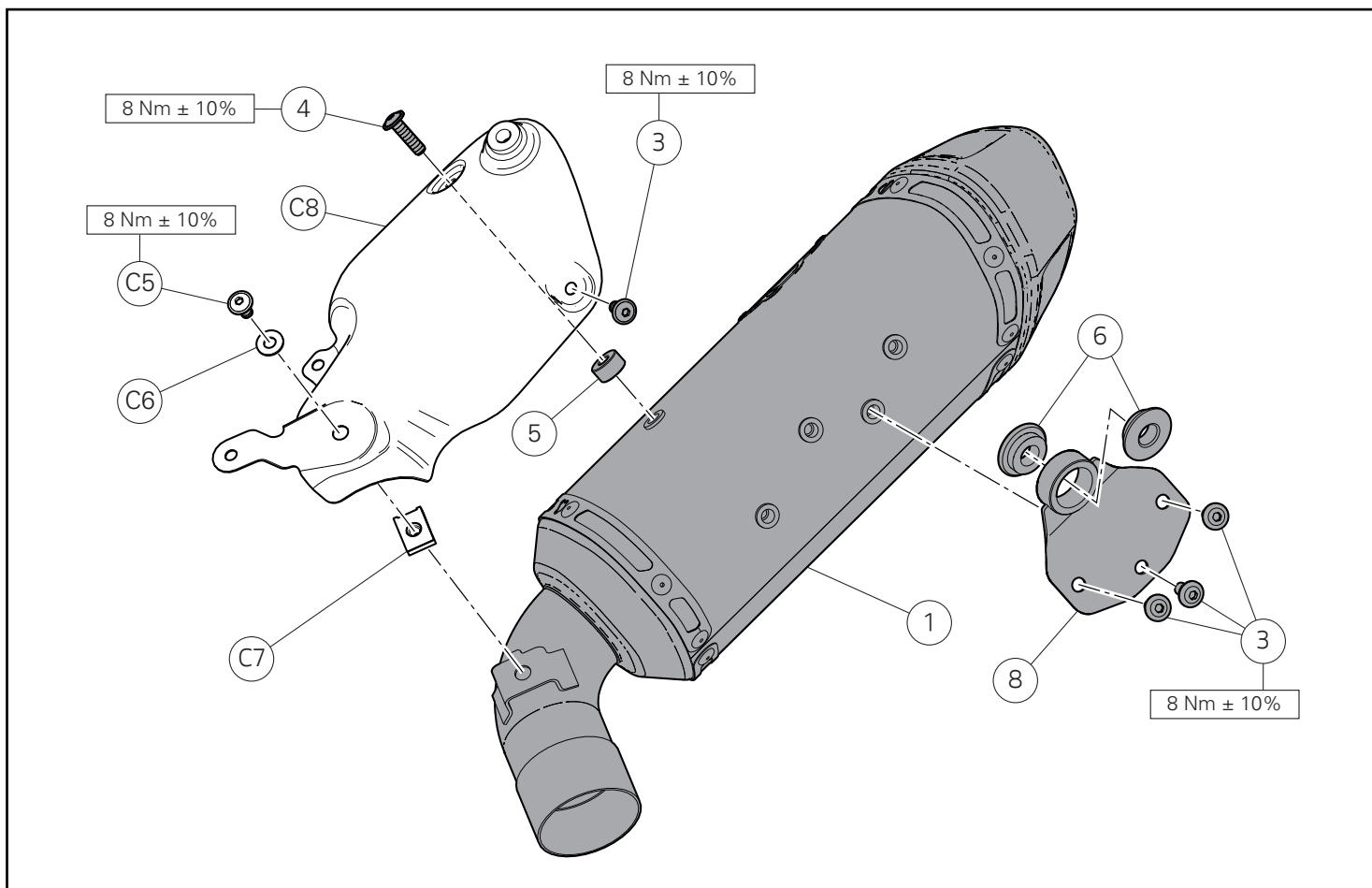
Svitare le n.3 viti (F5) di fissaggio paracalore silenziatore sinistro (F8). Recuperare la rondella (F6), la clip (F7) e una delle tre viti (F5). Rimuovere il paracalore silenziatore sinistra (F8) dal silenziatore sinistro (F).

Removing the RH silencer heat guard

Loosen no.3 screws (C5) fastening RH silencer heat guard (C8). Collect washer (C6), clip (C7) and one of the three screws (C5). Remove RH silencer heat guard (C8) from RH silencer (C).

Removing the LH silencer heat guard

Loosen no.3 screws (F5) fastening LH silencer heat guard (F8). Collect washer (F6), clip (F7) and one of the three screws (F5). Remove LH silencer heat guard (F8) from LH silencer (F).



Montaggio componenti set

● Importante

Verificare, prima del montaggio, che tutti i componenti risultino puliti e in perfetto stato. Adottare tutte le precauzioni necessarie per evitare di danneggiare qualsiasi parte nella quale ci si trova ad operare.

Premontaggio gruppo silenziatore destro

Montare la staffa supporto silenziatore (8) sul silenziatore destro (1). Impuntare le n. 3 viti (3). Serrare le n.3 viti (3) alla coppia indicata. Inserire i gommini (6) sulla staffa supporto silenziatore (8), orientandoli come mostrato in figura. Premontare la clip originale (C7). Fit screw (4) on heat guard (C8); on the opposite side, insert spacer (5) on screw (4) thread. Position heat guard (C8) on silencer by starting screw (4). Insert original washer (C6) onto original screw (C5). Start screw (C5) and screw (3) on heat guard. Tighten screws (3), (4) and (C5) to the specified torque.

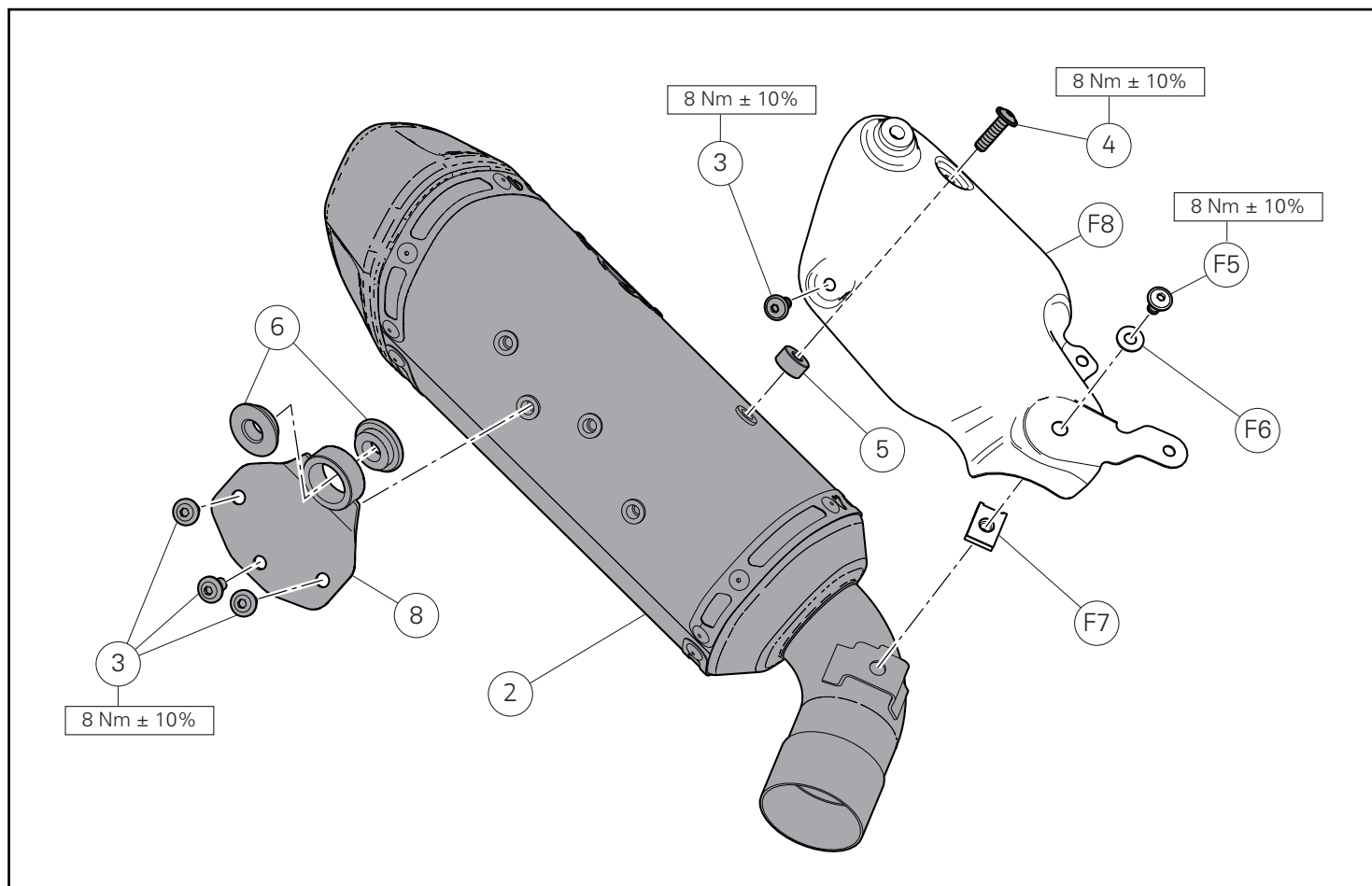
Assembling the set components

● Important

Before assembly, make sure that all parts are clean and in perfect conditions. Take all the necessary measures to avoid damaging any part you are working on.

Pre-assembling the RH silencer assembly

Fit silencer support bracket (8) on RH silencer (1). Start no. 3 screws (3). Tighten no.3 screws (3) to the specified torque. Fit seals (6) on silencer support bracket (8), positioning them as shown in the figure. Pre-assemble the original clip (C7). Fit screw (4) on heat guard (C8); on the opposite side, insert spacer (5) on screw (4) thread. Position heat guard (C8) on silencer by starting screw (4). Insert original washer (C6) onto original screw (C5). Start screw (C5) and screw (3) on heat guard. Tighten screws (3), (4) and (C5) to the specified torque.

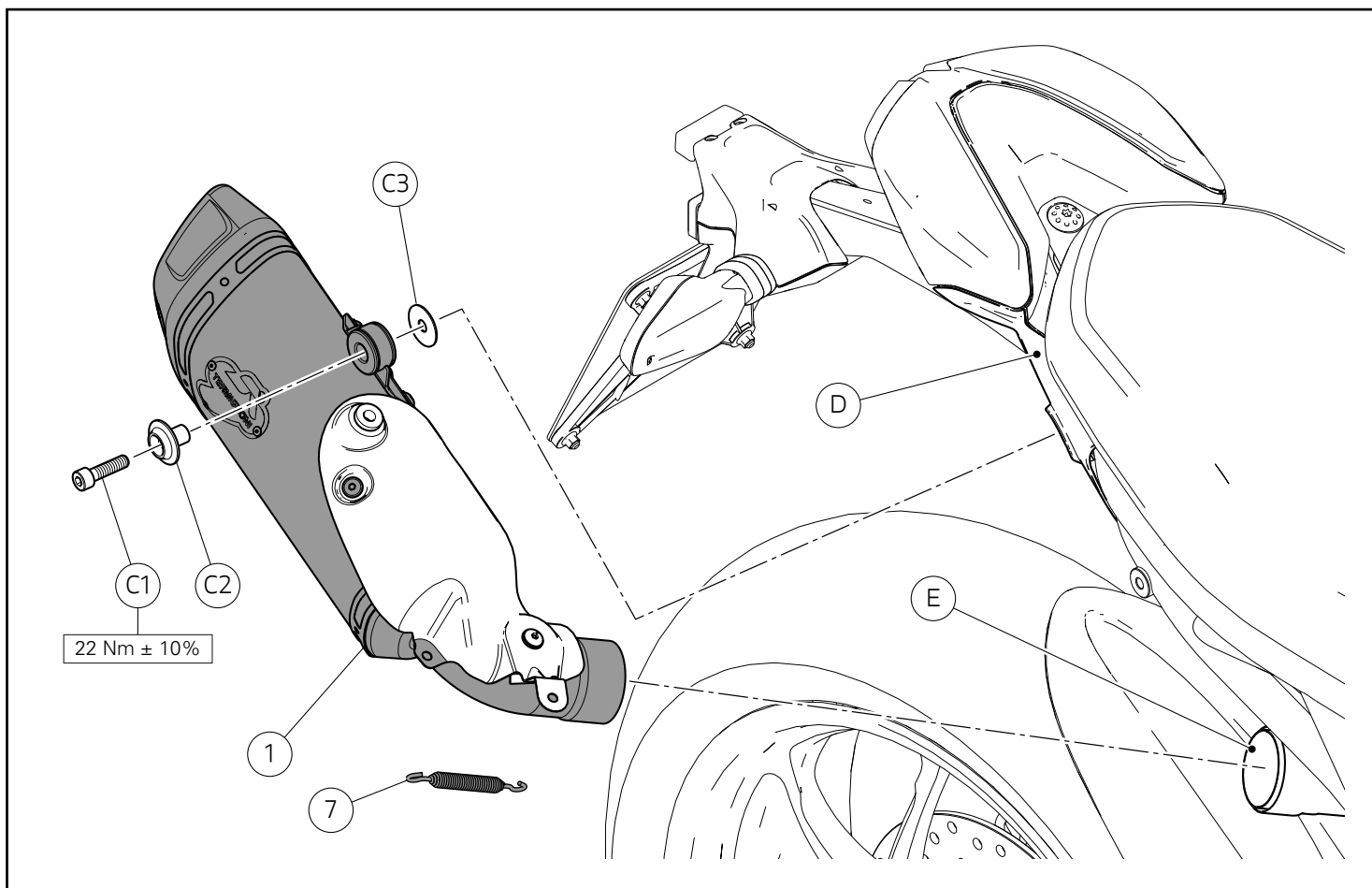


Premontaggio gruppo silenziatore sinistro

Montare la staffa supporto silenziatore (8) sul silenziatore sinistro (2). Impuntare le n. 3 viti (3). Serrare le n.3 viti (3) alla coppia indicata. Inserire i gommini (6) sulla staffa supporto silenziatore (8), orientandoli come mostrato in figura. Premontare la clip originale (F7). Inserire la vite (4) sul paracalore (F8), dal lato opposto, introdurre il distanziale (5) sul filetto della vite (4). Posizionare il paracalore (F8) sul silenziatore, impuntando la vite (4). Introdurre la rondella originale (F6) sulla vite originale (F5). Impuntare la vite (F5) e la vite (3) sul paracalore. Serrare le viti (3), (4) e (F5) alla coppia indicata.

Pre-assembling the LH silencer assembly

Fit silencer support bracket (8) on LH silencer (2). Start no. 3 screws (3). Tighten no.3 screws (3) to the specified torque. Fit seals (6) on silencer support bracket (8), positioning them as shown in the figure. Pre-assemble the original clip (F7). Fit screw (4) on heat guard (F8); on the opposite side, insert spacer (5) on screw (4) thread. Position heat guard (F8) on silencer by starting screw (4). Insert original washer (F6) onto original screw (F5). Start screw (F5) and screw (3) on heat guard. Tighten screws (3), (4) and (F5) to the specified torque.

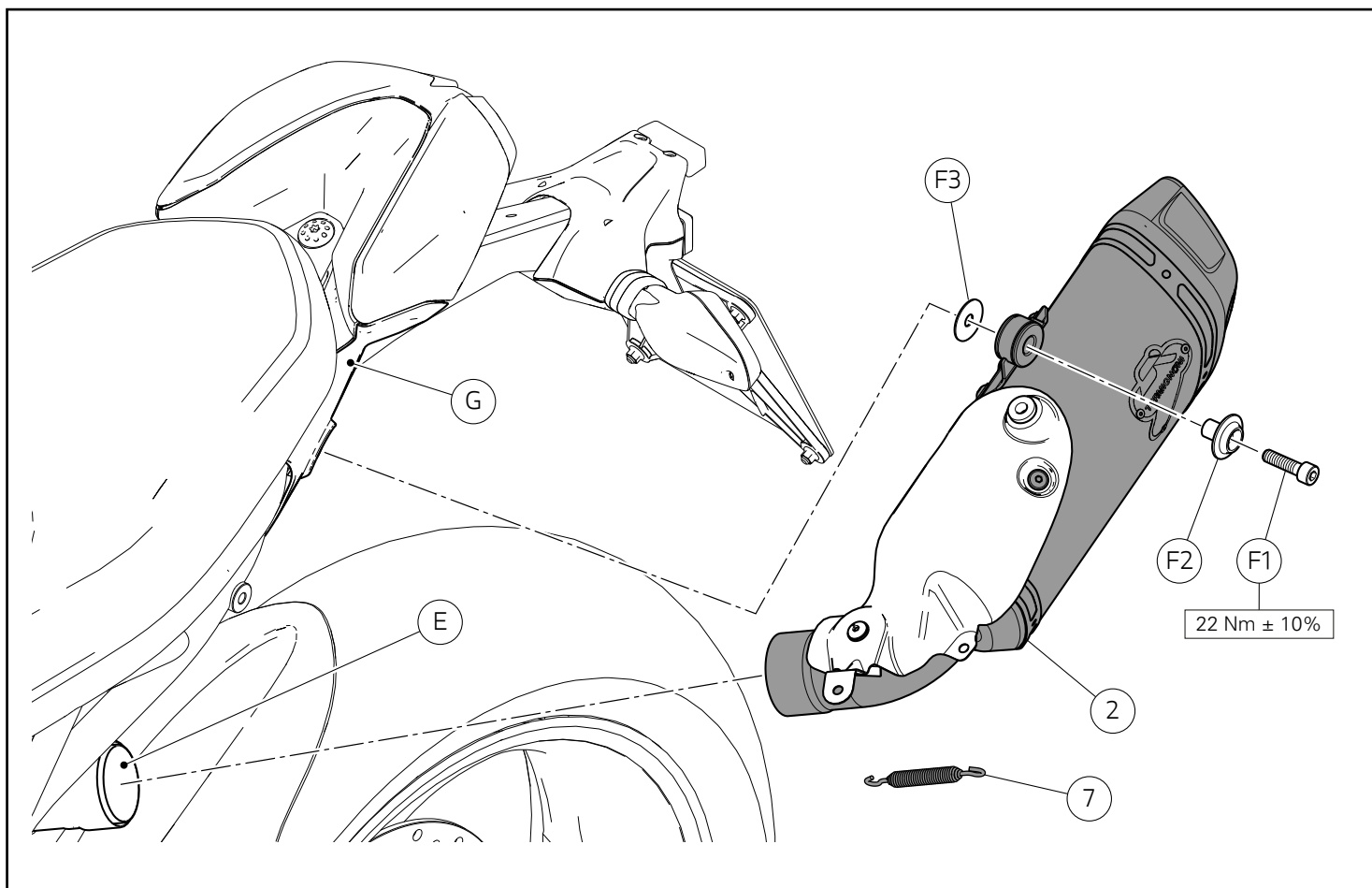


Montaggio silenziatore destro

Inserire la boccia originale (C2) e dalla parte opposta la rondella originale (C3). Inserire il silenziatore (1) nel presilenziatore (E), fino a battuta. Impuntare la vite originale (C1) per fissare il silenziatore (1) al fianchetto sotto sella destro (D). Montare la molla (7), con un tiramolle commerciale, per fissare il silenziatore (1) al presilenziatore (E). Serrare la vite (C1) alla coppia indicata.

Fitting RH silencer

Insert original bushing (C2) and, on the opposite side, original washer (C3). Insert silencer (1) inside pre-silencer (E), driving it fully home. Start original screw (C1) to fasten silencer (1) to RH under-seat side body panel (D). Fit spring (7) using a commercial spring puller in order to fasten silencer (1) to pre-silencer (E). Tighten the screw (C1) to the specified torque.

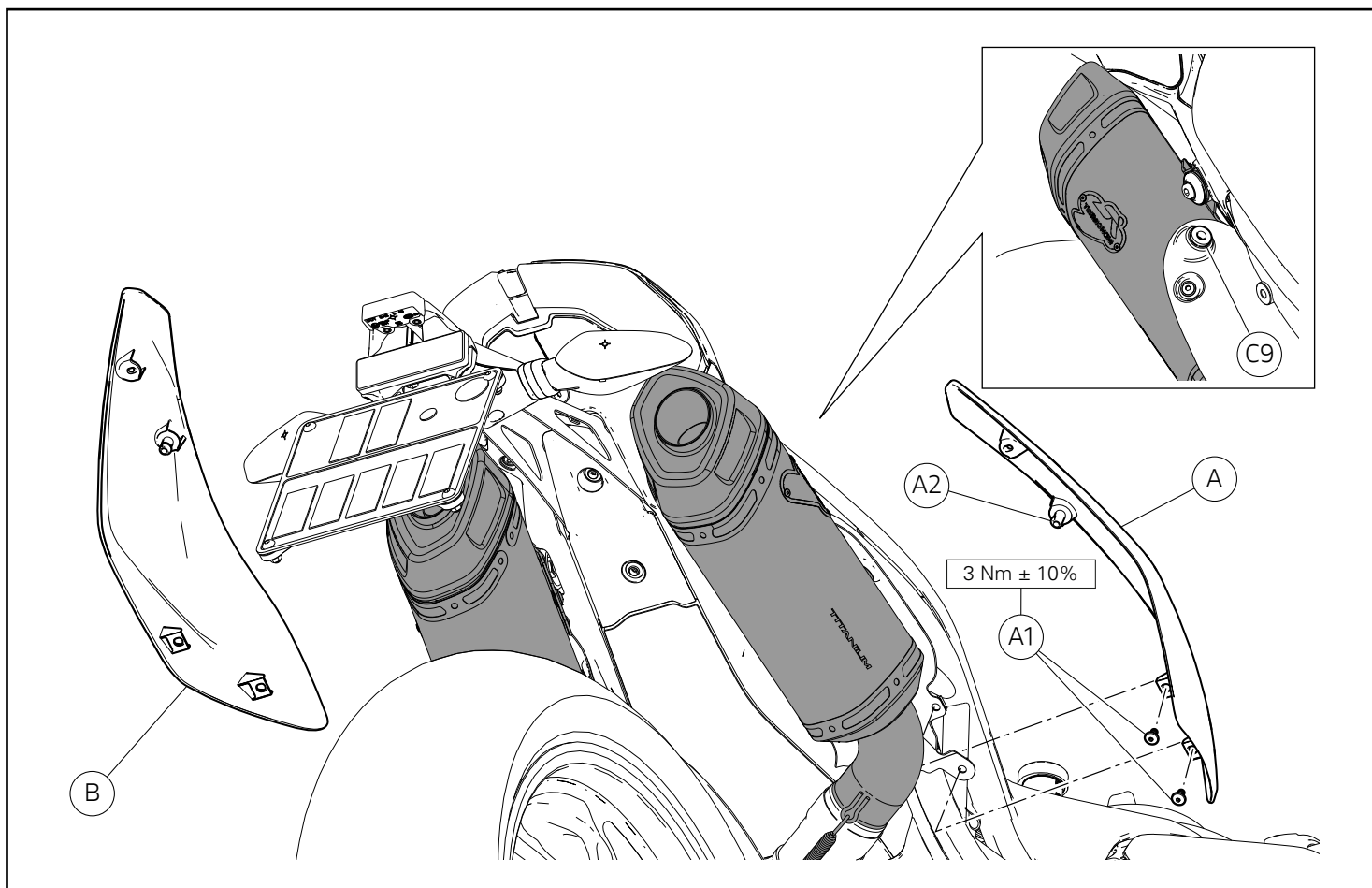


Montaggio silenziatore sinistro

Inserire la boccola originale (F2) e dalla parte opposta la rondella originale (F3). Inserire il silenziatore (2) nel presilenziatore (E), fino a battuta. Impuntare la vite originale (F1) per fissare il silenziatore (2) al fianchetto sotto sella destro (G). Montare la molla (7), con un tiramolle commerciale, per fissare il silenziatore (1) al presilenziatore (E). Serrare la vite (F1) alla coppia indicata.

Fitting LH silencer

Insert original bushing (F2) and, on the opposite side, original washer (F3). Insert silencer (2) inside pre-silencer (E), driving it fully home. Start original screw (F1) to fasten silencer (2) to RH under-seat side body panel (G). Fit spring (7) using a commercial spring puller in order to fasten silencer (1) to pre-silencer (E). Tighten the screw (F1) to the specified torque.



Rimontaggio fianchetti

Posizionare il fianchetto destro (A) avendo cura di inserire il perno (A2) nell'apposito gommino (C9). Impuntare le n.2 viti originali (A1). Serrare le n.2 viti (A1) alla coppia indicata.

Ripetere la stessa procedura sul lato sinistro, per montare il fianchetto sinistro (B).

Refitting the side body panels

Position RH side body panel (A) taking care to insert pin (A2) inside the special grommet (C9). Start no.2 original screws (A1). Tighten the no.2 screws (A1) to the specified torque.

Repeat the same procedure on the LH side to fit the LH side body panel (B).

レース専用部品 ご注文書

ご注文商品

1	P/N	商品名
2	P/N	商品名
3	P/N	商品名
4	P/N	商品名
5	P/N	商品名

お客様ご記入欄

私は上記レース専用部品を下記車両に装着し、サーキット走行のみに利用し、一般公道には利用しません。

車台番号	ZDM	モデル名
お客様署名		ご注文日

ドウカティ正規ネットワーク店記入欄

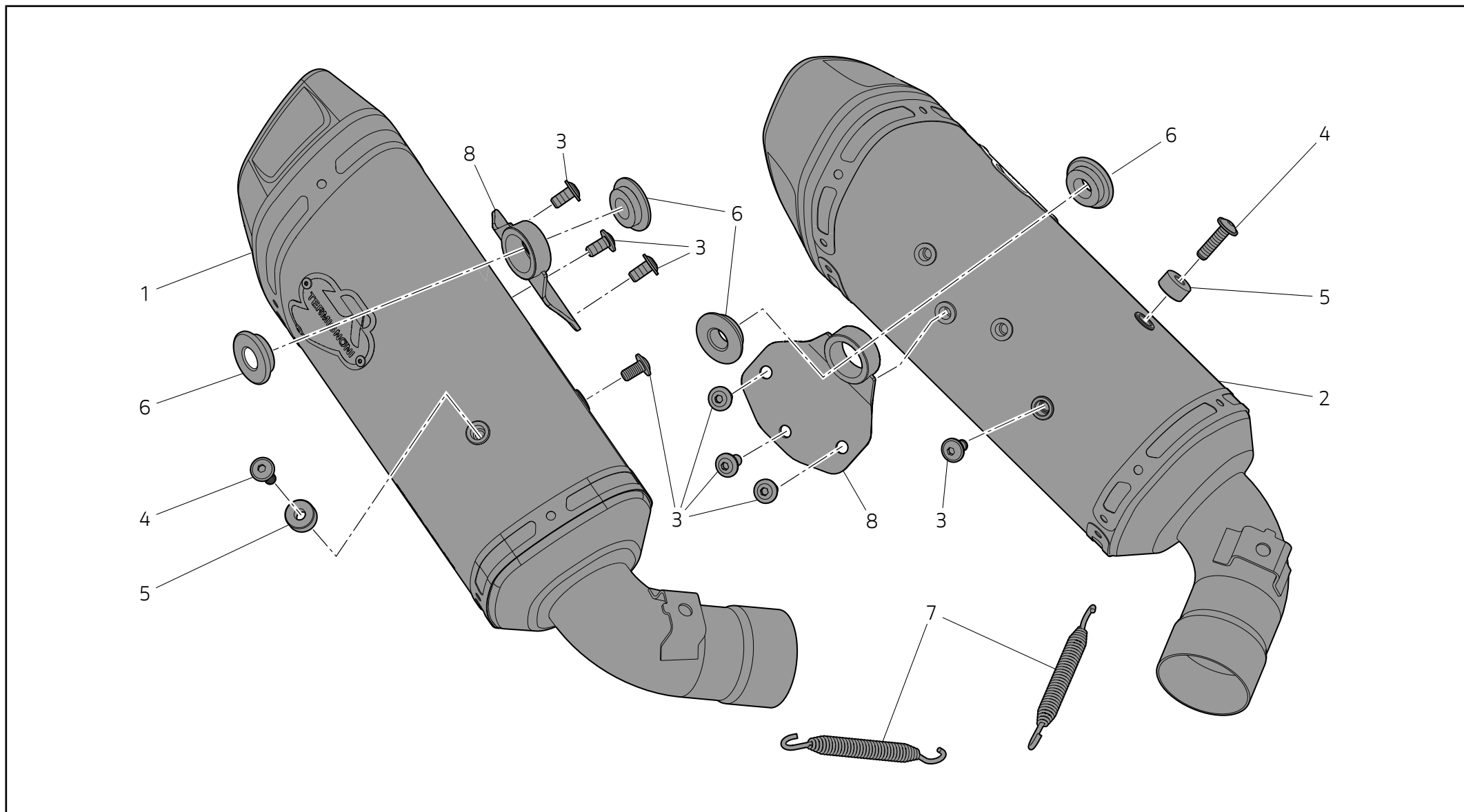
お客様に上記レース専用部品を販売し、レース専用部品のご利用方法を説明いたしました。

販売店署名	販売日	年	月	日
-------	-----	---	---	---

販売店様へお願い

- 上記ご記入の上、弊社アフターセールス部までFAXしてください。FAX : 03 - 6692 - 1317
- 取り付け車両 1台に 1枚でご使用ください。

Set silenziatore omologato / Type-approved silencer set / Jeu silencieux homologué / Set zugelassener Schalldämpfer / Conjunto silenciador homologado / 认证消音器套装 / Set silenciador homologado / 基準適合サイレンサーセット - 96481563A



Pos.	Cod.	Nome	Name	Nom	Name	Nome	名称	Nombre	名称	Q.ty
1	96423023BA	Silenziatore destro	RH silencer	Silencieux droit	Rechter Schalldämpfer	Silenciador direito	右侧消音器	Silenciador derecho	右サイレンサー	1
2	96423033BA	Silenziatore sinistro	LH silencer	Silencieux gauche	Linker Schalldämpfer	Silenciador esquerdo	左侧消音器	Silenciador izquierdo	左サイレンサー	1
3	77240408C	Vite TBEIF M6x12	TBEIF screw M6x12	Vis TBHCF M6x12	Linsenkopfschraube mit Innensechskant und Flansch M6x12	Parafuso de cabeça abaulada flangeada com sextavado interno M6x12	TBEIF 螺钉 M6x12	Tornillo TBEIF M6x12	スクリュー TBEIF M6x12	8
4	77240458C	Vite TBEIF M6x22	TBEIF screw M6x22	Vis TBHCF M6x22	Linsenkopfschraube mit Innensechskant und Flansch M6x22	Parafuso de cabeça abaulada flangeada com sextavado interno M6x22	TBEIF 螺钉 M6x22	Tornillo TBEIF M6x22	スクリュー TBEIF M6x22	2
5	97611621AA	Distanziale	Spacer	Entretoise	Distanzstück	Espaçador	垫片	Separador	スペーサー	2
6	76410011A	Gommino	Rubber element	Plot caoutchouc	Gummielement	Borracha	密封圈	Aro de goma	ラバー	4
7	79910481A	Molla	Spring	Ressort	Feder	Mola	弹簧	Muelle	スプリング	2
8	96413041A	Staffa supporto silenziatore	Silencer support bracket	Bride de support silencieux	Schalldämpferhaltebügel	Braçadeira suporte do silenciador	消音器支撑托架	Sostén de soporte silenciador	サイレンサーマウントブラケット	2