

Coppia di ali in carbonio - 96981831AA



In ottica di sostenibilità, Ducati consiglia di visualizzare questa istruzione su supporto digitale. Qualora risultasse necessario stampare l'istruzione procedere con i seguenti steps: 1) Effettuare il download dell'istruzione. 2) Aprire il file PDF con un software adeguato. 3) Selezionare la lingua. 4) Stampare.

Simbologia

Per una lettura rapida e razionale sono stati impiegati simboli che evidenziano situazioni di massima attenzione, consigli pratici o semplici informazioni. Prestare molta attenzione al significato dei simboli, in quanto la loro funzione è quella di non dovere ripetere concetti tecnici o avvertenze di sicurezza. Sono da considerare, quindi, dei veri e propri "promemoria". Consultare questa pagina ogni volta che sorgessero dubbi sul loro significato.



Attenzione

La non osservanza delle istruzioni riportate può creare una situazione di pericolo e causare gravi lesioni personali e anche la morte.



Importante

Indica la possibilità di arrecare danno al veicolo e/o ai suoi componenti se le istruzioni riportate non vengono eseguite.



Note

Fornisce utili informazioni sull'operazione in corso.

Riferimenti

	Veicolo
+ rif. alfabetico (Es. A)	Componenti OEM
+ rif. numerico (Es. 1)	Componenti set Performance

Tutte le indicazioni destro o sinistro si riferiscono al senso di marcia del motociclo.

Avvertenze generali



Attenzione

Le operazioni riportate nelle pagine seguenti devono essere eseguite da un tecnico specializzato o da un'officina autorizzata Ducati.



Attenzione

Le operazioni riportate nelle pagine seguenti se non eseguite a regola d'arte possono pregiudicare la sicurezza del pilota.



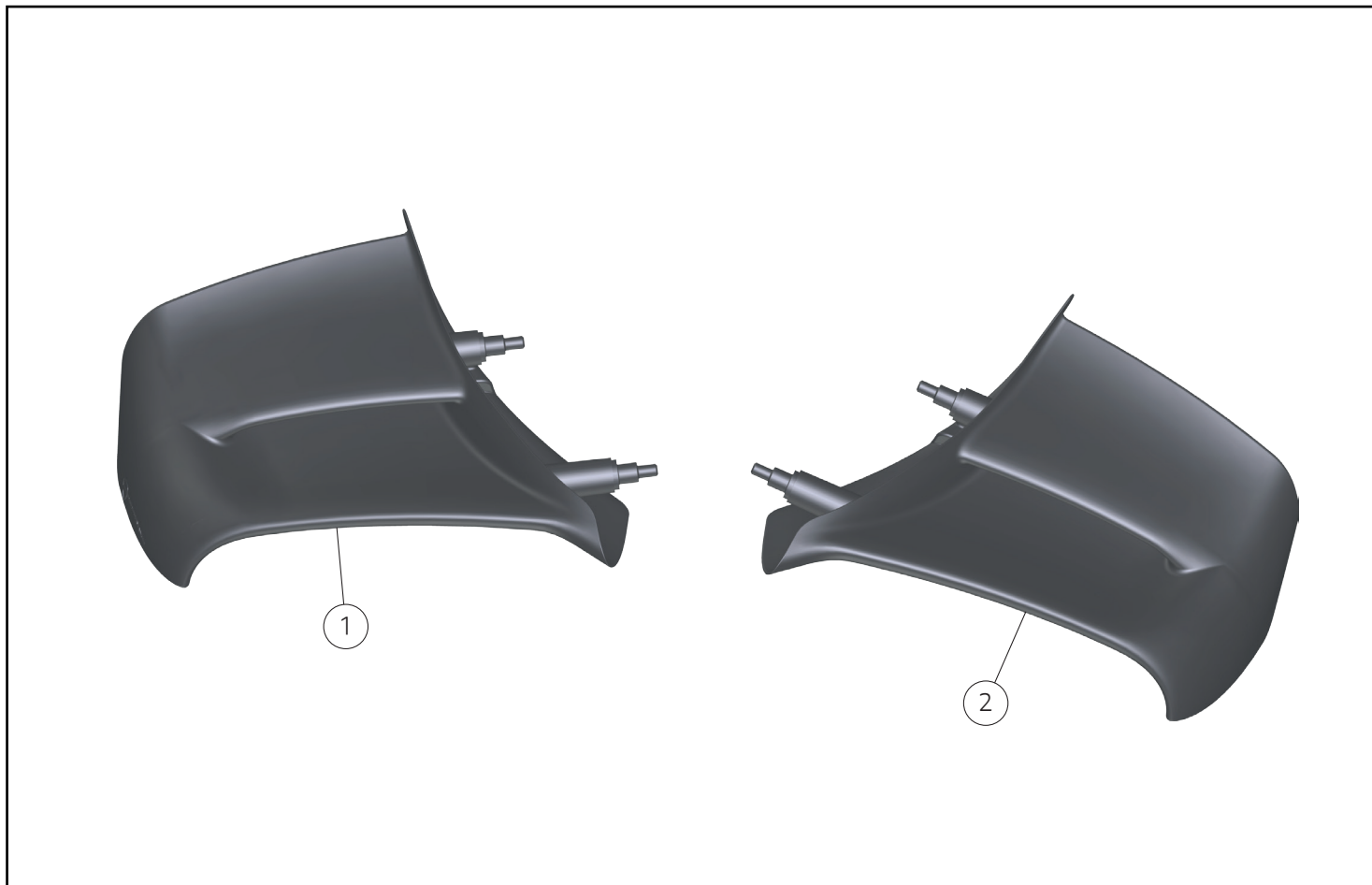
Note

Documentazione necessaria per eseguire il montaggio del Set è il Manuale Officina, relativo al modello di moto in vostro possesso.



Note

Nel caso fosse necessaria la sostituzione di un componente del set consultare la tavola ricambi allegata.



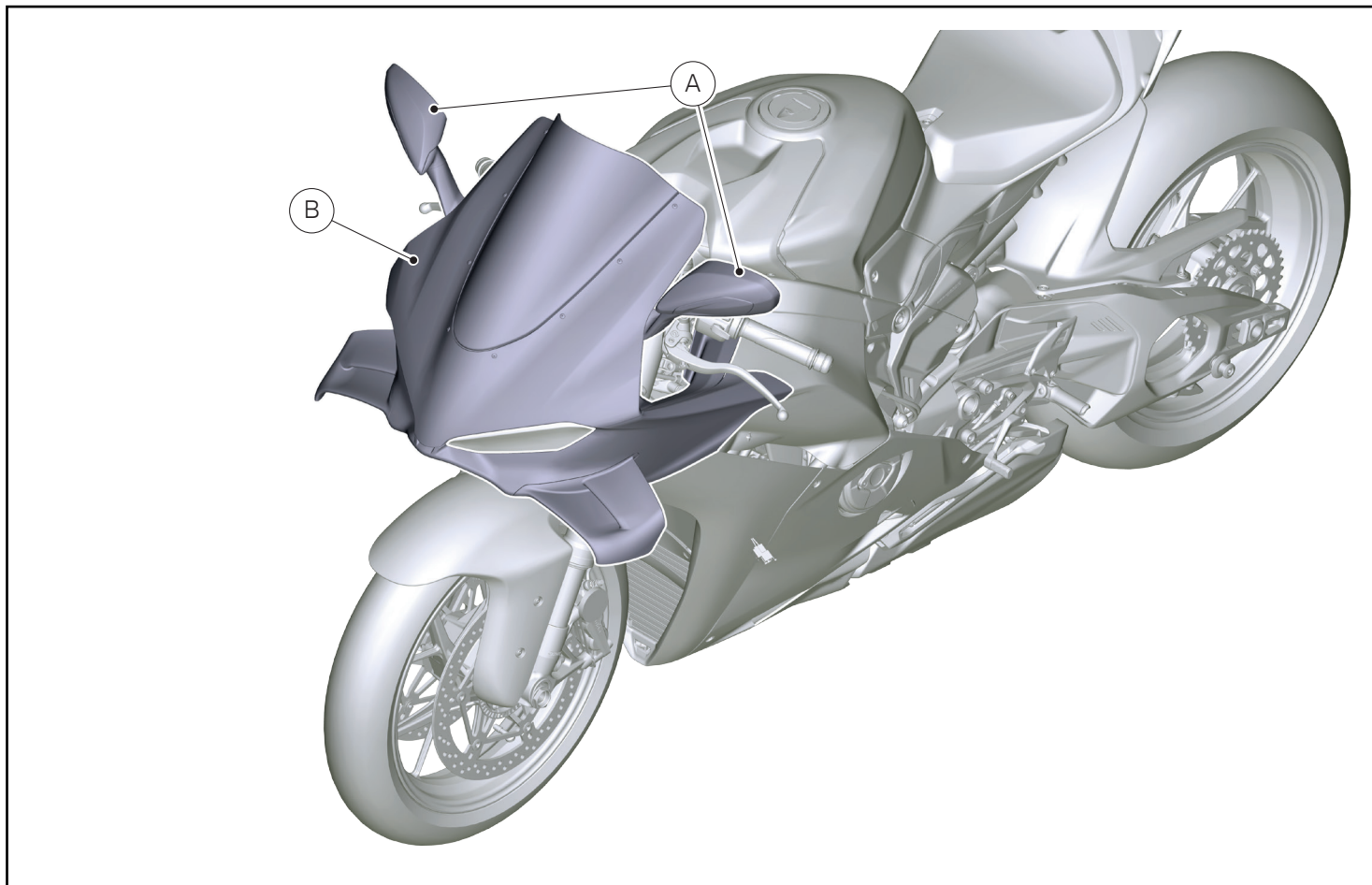
● Importante

I componenti del Set possono essere soggetti ad aggiornamenti; consultare il DCS (Dealer Communication System) per avere informazioni sempre aggiornate.

⚠ Attenzione

Prima di procedere con l'installazione dell'accessorio, verificare la completezza del set e la conformità di ogni singolo componente.

Pos.	Cod.	Denominazione	Q.tà
1	96912971AA	Ala destra in carbonio	1
2	96912961AA	Ala sinistra in carbonio	1



Smontaggio componenti originali



Attenzione

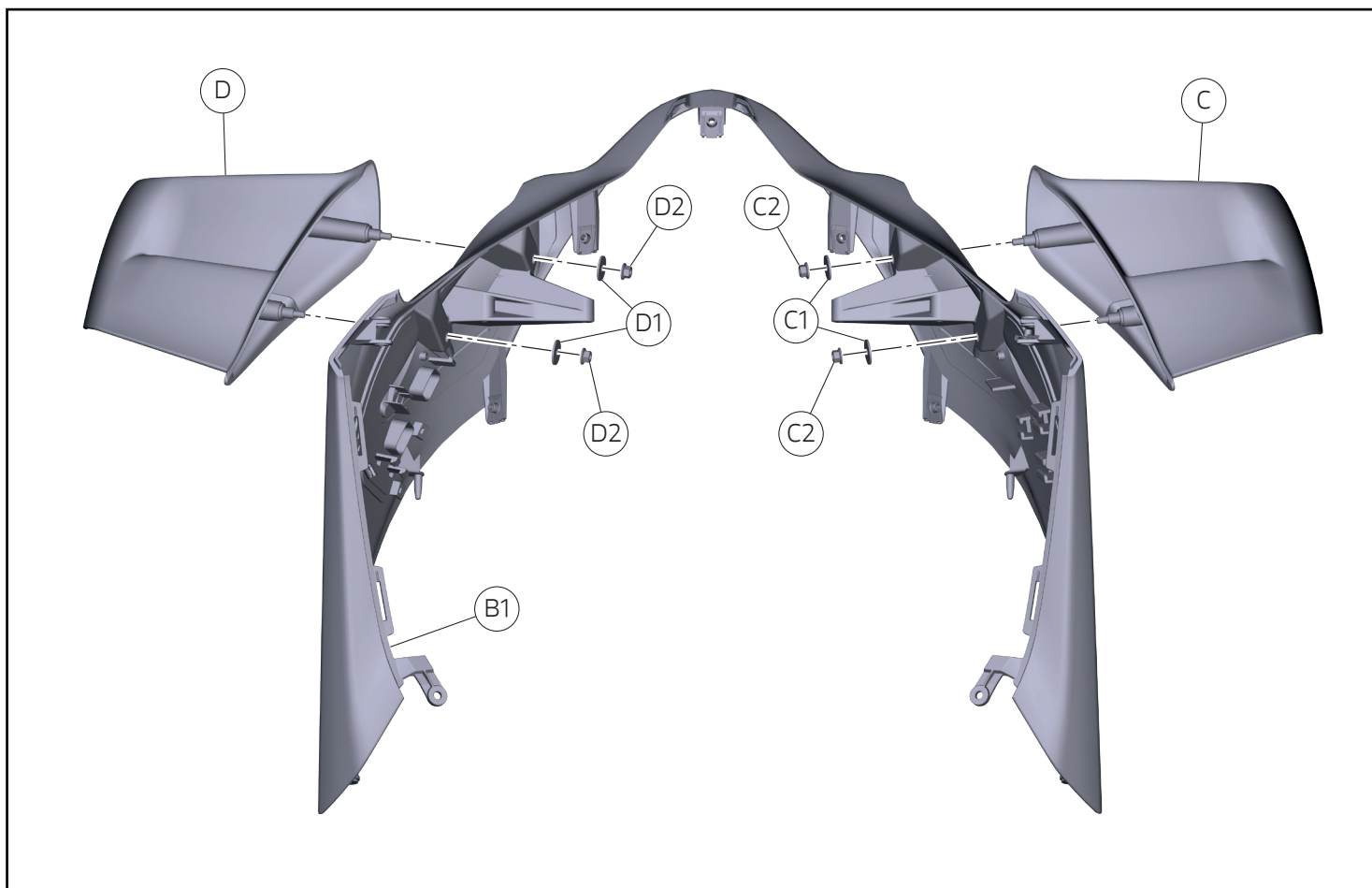
Il motore e le parti del sistema di scarico diventano molto calde con l'uso della motocicletta, e rimangono calde ancora per lungo tempo dopo aver fatto funzionare il motore. Per manipolare queste parti usare dei guanti anticalore, o attendere che si siano ben raffreddate.

Smontaggio specchietti retrovisori

- Per la procedura di smontaggio dei specchietti retrovisori (A) fare riferimento a quanto riportato sul manuale officina alla sezione "Smontaggio specchietti retrovisori".

Smontaggio cupolino

- Per la procedura di smontaggio del cupolino (B) fare riferimento a quanto riportato sul manuale officina alla sezione "Smontaggio cupolino".



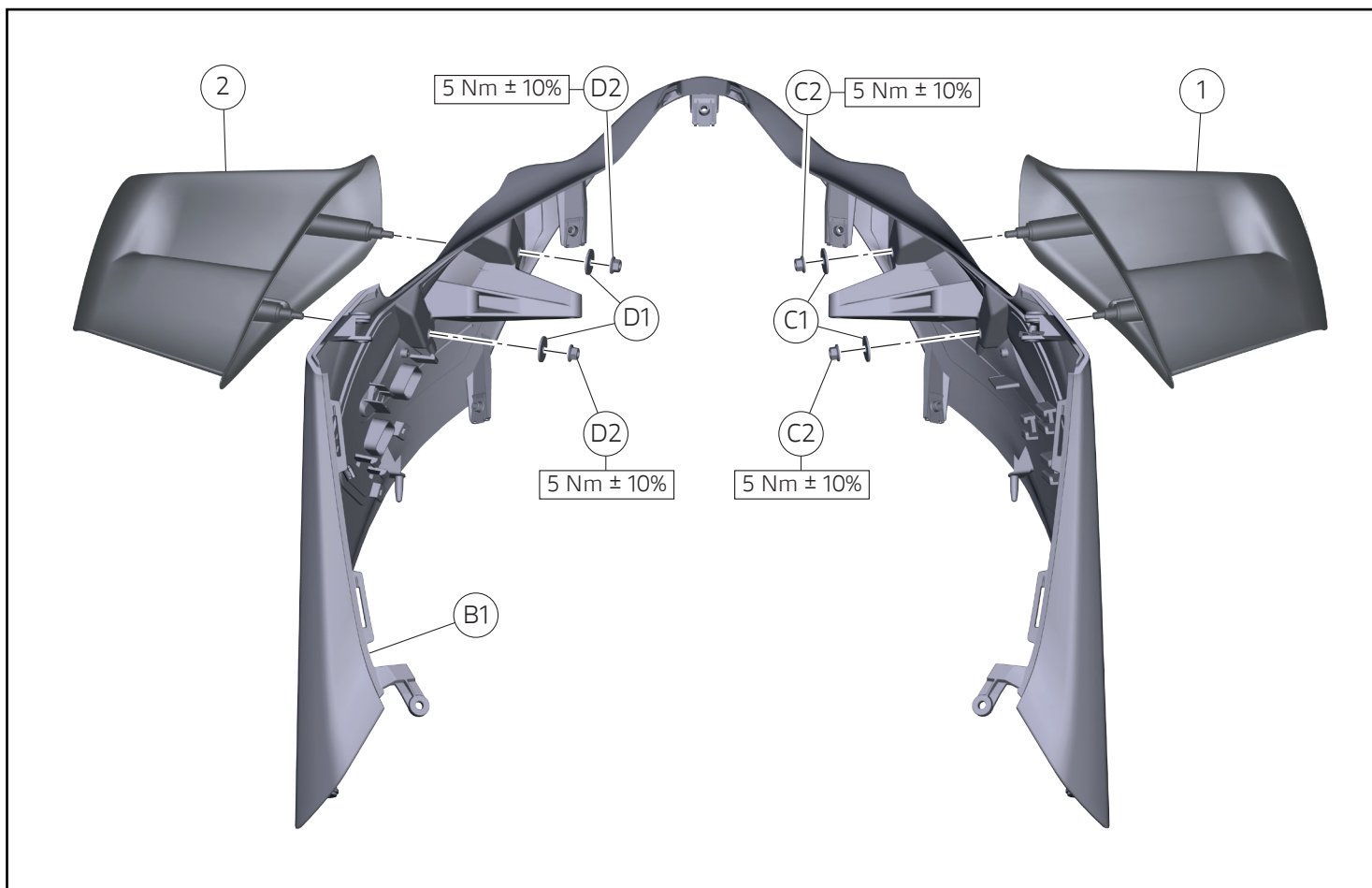
Smontaggio ali

- Svitare i n.2 dadi (C2).
- Rimuovere le n.2 rosette (C1).
- Rimuovere l'ala destra (C).
- Svitare i n.2 dadi (D2).
- Rimuovere le n.2 rosette (D1).
- Rimuovere l'ala sinistra (D).



Note

Conservare per il rimontaggio i n.2 dadi (C2) e le n.2 rosette (C1), i n.2 dadi (D2) e le n.2 rosette (D1).



Montaggio componenti set

● Importante

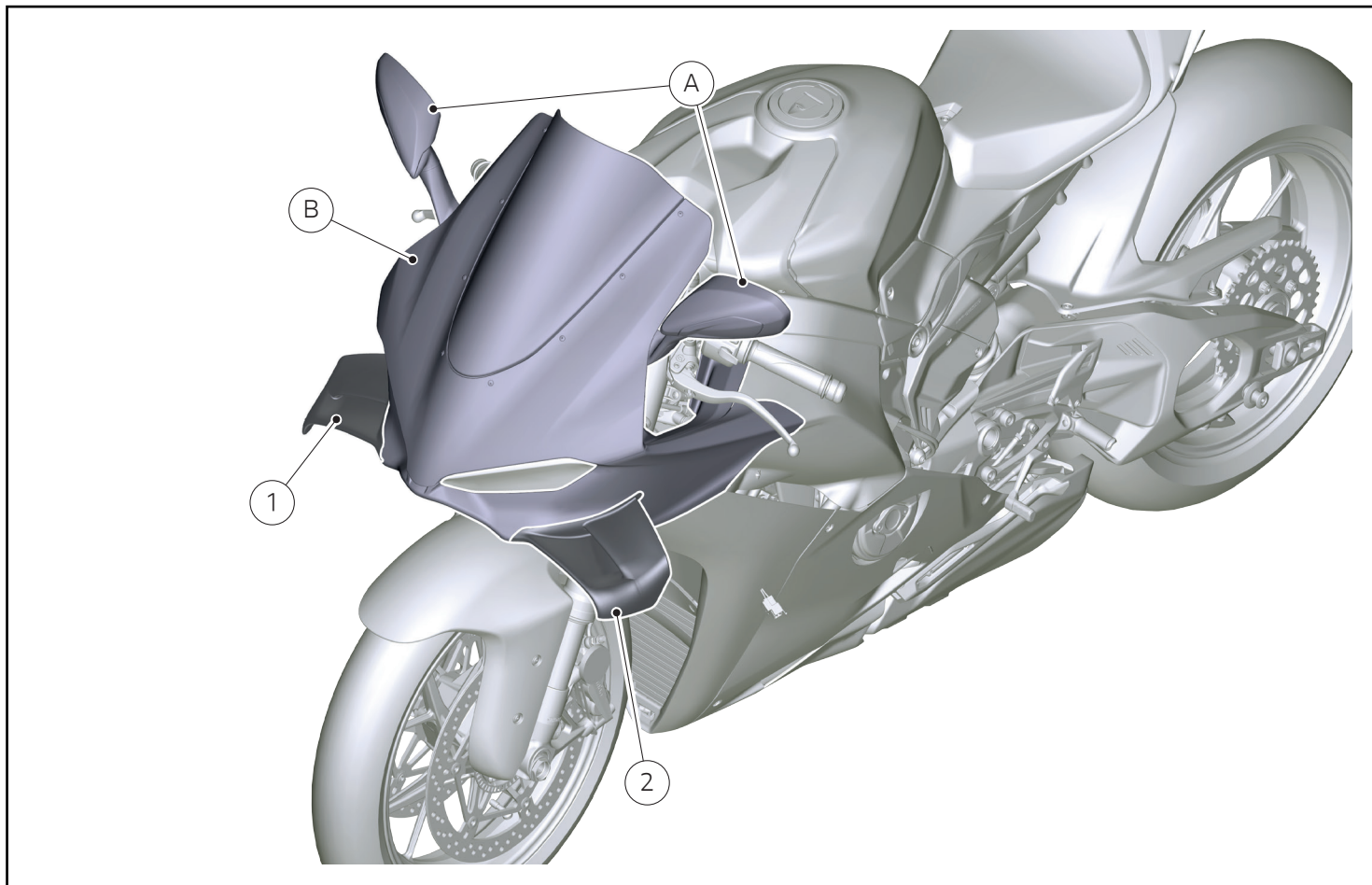
Verificare, prima del montaggio, che tutti i componenti risultino puliti e in perfetto stato. Adottare tutte le precauzioni necessarie per evitare di danneggiare qualsiasi parte nella quale ci si trova ad operare.

Montaggio ali in carbonio

● Importante

Durante il montaggio di componenti in carbonio porre particolare attenzione al serraggio delle viti di fissaggio. Serrare gli elementi di fissaggio senza forzare eccessivamente per evitare che il carbonio si danneggi.

- Posizionare l'ala destra (1) sul cupolino inferiore (B1).
- Nel lato interno del cupolino inferiore inserire le n.2 rosette (C1) sui filetti dell'ala destra (1).
- Impuntare i n.2 dadi (C2).
- Serrare i n.2 dadi (C2) alla coppia indicata.
- Posizionare l'ala sinistra (2) sul cupolino inferiore (B1).
- Nel lato interno del cupolino inferiore inserire le n.2 rosette (D1) sui filetti dell'ala sinistra (2).
- Impuntare i n.2 dadi (D2).
- Serrare i n.2 dadi (D2) alla coppia indicata.



Montaggio cupolino

- Per la procedura di montaggio del cupolino (B) fare riferimento a quanto riportato sul manuale officina alla sezione "Montaggio cupolino".

Montaggio specchietti retrovisori

- Per la procedura di montaggio dei specchietti retrovisori (A) fare riferimento a quanto riportato sul manuale officina alla sezione "Montaggio specchietti retrovisori".

レース専用部品 ご注文書

ご注文商品

1	P/N	商品名
2	P/N	商品名
3	P/N	商品名
4	P/N	商品名
5	P/N	商品名

お客様ご記入欄

私は上記レース専用部品を下記車両に装着し、サーキット走行のみに利用し、一般公道には利用しません。

車台番号 ZDM	モデル名
お客様署名	ご注文日

ドウカティ正規ネットワーク店記入欄

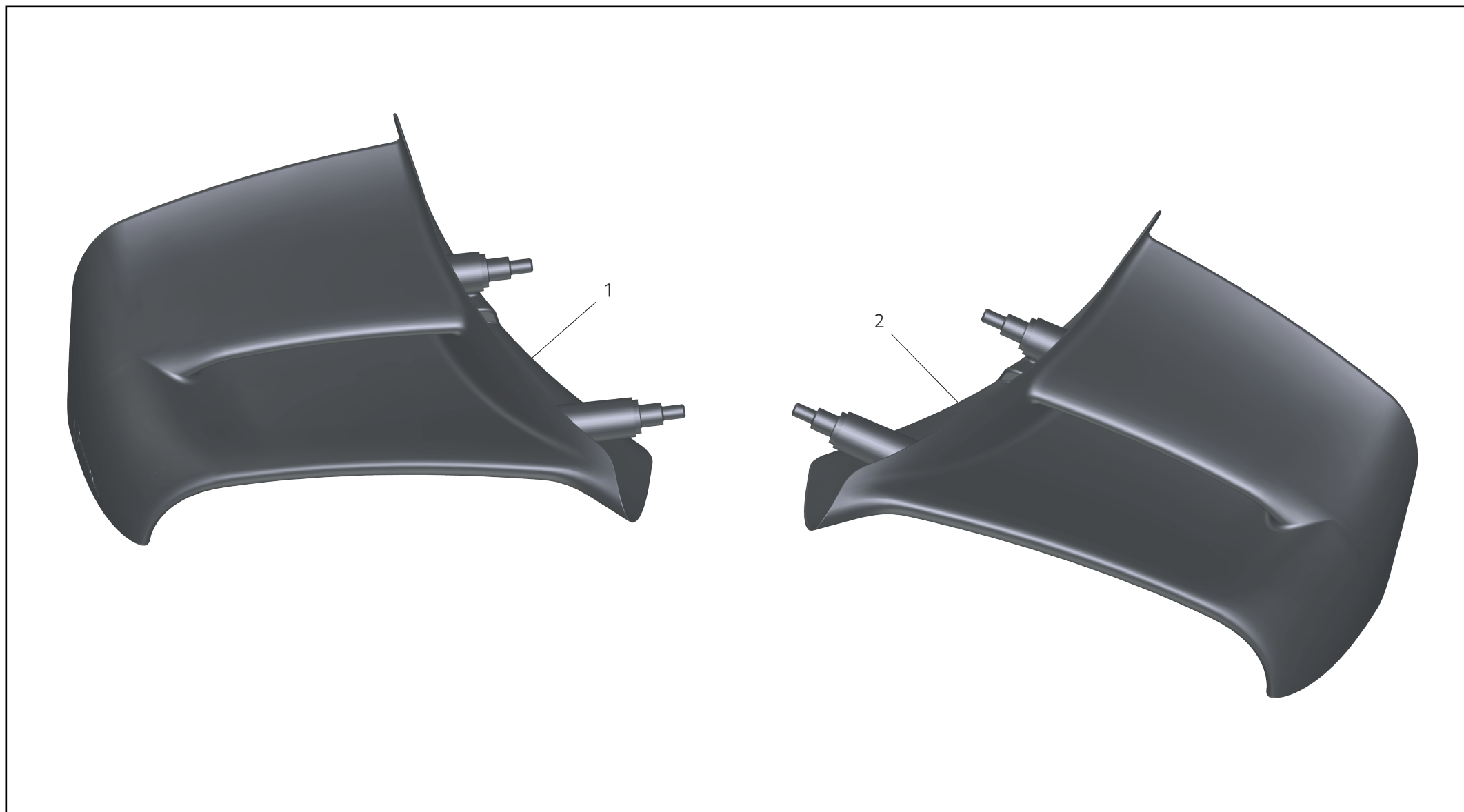
お客様に上記レース専用部品を販売し、レース専用部品のご利用方法を説明いたしました。

販売店署名	販売日	年	月	日
-------	-----	---	---	---

販売店様へお願い

- 上記ご記入の上、弊社アフターセールス部までFAXしてください。FAX : 03 - 6692 - 1317
- 取り付け車両 1台に 1枚でご使用ください。

Coppia di ali in carbonio / Pair of carbon wings / Paire d'ailes en carbone / Paar Winglets aus Kohlefaser / Par de asas em carbono /
一对碳纤维翼板 / Par de alas de carbono / カーボン製ウィングセット - 96981831AA



Pos.	Cod.	Denominazione	Name	Dénomination	Bezeichnung	Denominação	名称	Denominación	名称	Q.ty
1	96912971AA	Ala destra in carbonio	Carbon RH wing	Aile droite en carbone	Rechtes Winglet aus Kohlefaser	Asa da direita em carbono	右侧碳纤维翼板	Ala derecha de carbono	カーボン製右ウィング	1
2	96912961AA	Ala sinistra in carbonio	Carbon LH wing	Aile gauche en carbone	Linkes Winglet aus Kohlefaser	Asa da esquerda em carbono	左侧碳纤维翼板	Ala izquierda de carbono	カーボン製左ウィング	1