

Kit parafango anteriore in carbonio - 96981141A Carbon front mudguard kit - 96981141A

Simbologia

Per una lettura rapida e razionale sono stati impiegati simboli che evidenziano situazioni di massima attenzione, consigli pratici o semplici informazioni. Prestare molta attenzione al significato dei simboli, in quanto la loro funzione è quella di non dovere ripetere concetti tecnici o avvertenze di sicurezza. Sono da considerare, quindi, dei veri e propri "promemoria". Consultare questa pagina ogni volta che sorgessero dubbi sul loro significato.



Attenzione

La non osservanza delle istruzioni riportate può creare una situazione di pericolo e causare gravi lesioni personali e anche la morte.



Importante

Indica la possibilità di arrecare danno al veicolo e/o ai suoi componenti se le istruzioni riportate non vengono eseguite.



Note

Fornisce utili informazioni sull'operazione in corso.

Riferimenti

I particolari evidenziati in grigio e riferimento numerico (Es. ①) rappresentano l'accessorio da installare e gli eventuali componenti di montaggio forniti a kit.

I particolari con riferimento alfabetico (Es. Ⓐ) rappresentano i componenti originali presenti sul motoveicolo.

Tutte le indicazioni destro o sinistro si riferiscono al senso di marcia del motociclo.

Avvertenze generali



Attenzione

Le operazioni riportate nelle pagine seguenti devono essere eseguite da un tecnico specializzato o da un'officina autorizzata Ducati.



Attenzione

Le operazioni riportate nelle pagine seguenti se non eseguite a regola d'arte possono pregiudicare la sicurezza del pilota.



Note

Documentazione necessaria per eseguire il montaggio del Kit è il Manuale Officina, relativo al modello di moto in vostro possesso.



Note

Nel caso fosse necessaria la sostituzione di un componente del kit consultare la tavola ricambi allegata.

Symbols

To allow quick and easy consultation, this manual uses graphic symbols to highlight situations in which maximum care is required, as well as practical advice or information. Pay attention to the meaning of the symbols since they serve to avoid repeating technical concepts or safety warnings throughout the text. The symbols should therefore be seen as real reminders. Please refer to this page whenever in doubt as to their meaning.



Warning

Failure to follow these instructions might give rise to a dangerous situation and provoke severe personal injuries or even death.



Caution

Failure to follow these instructions might cause damages to the vehicle and/or its components.



Notes

Useful information on the procedure being described.

References

Parts highlighted in grey and with a numeric reference (Example ①) are the accessory to be installed and any assembly components supplied with the kit.

Parts with an alphabetic reference (Example Ⓐ) are the original components fitted on the vehicle.

Any right- or left-hand indication refers to the vehicle direction of travel.

General notes



Warning

Carefully perform the operations on the following pages since they might negatively affect rider safety.



Warning

Carefully perform the operations on the following pages since they might negatively affect rider safety.



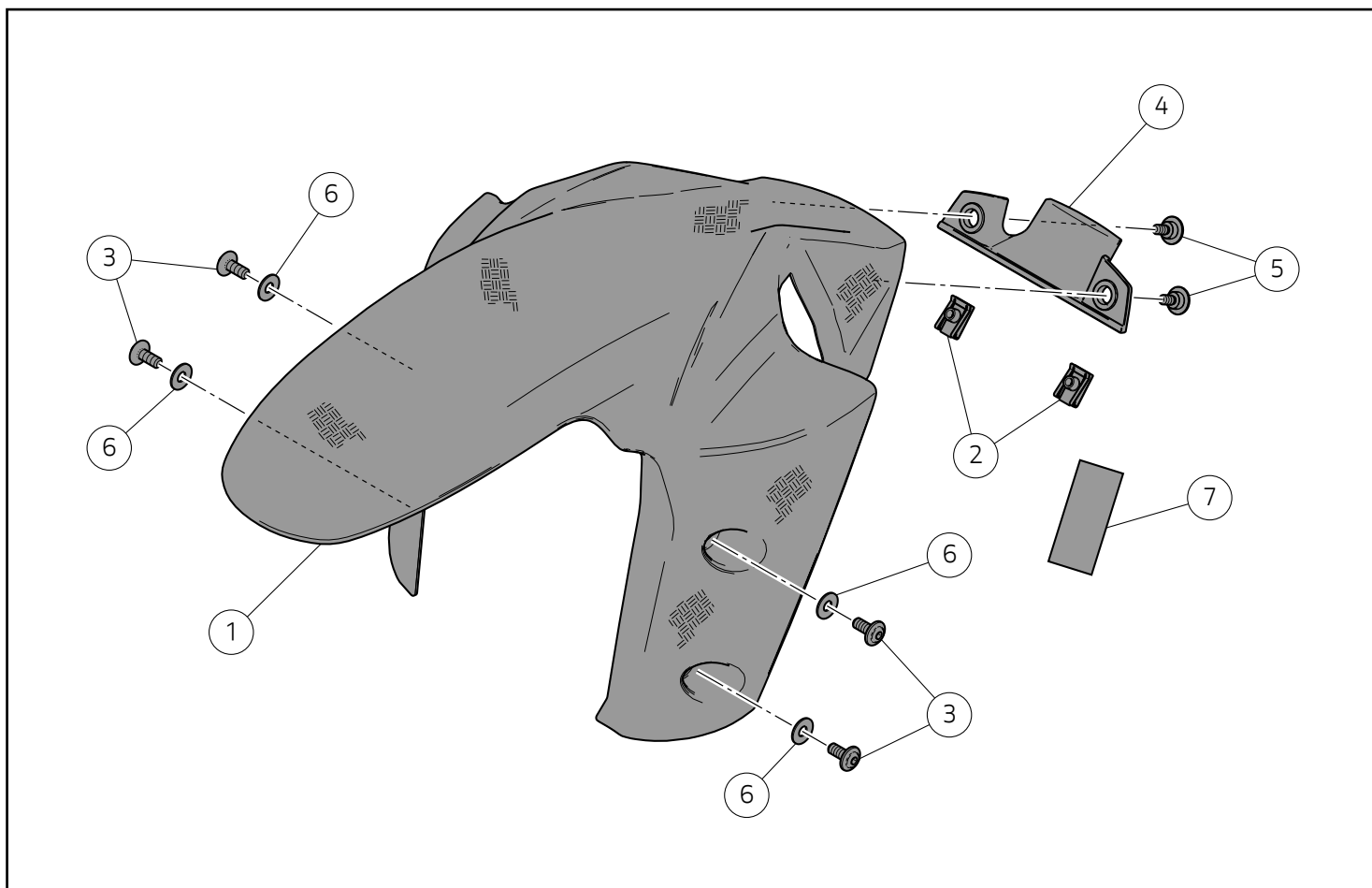
Notes

The following documents are necessary for assembling the Kit: Workshop Manual of your bike model.

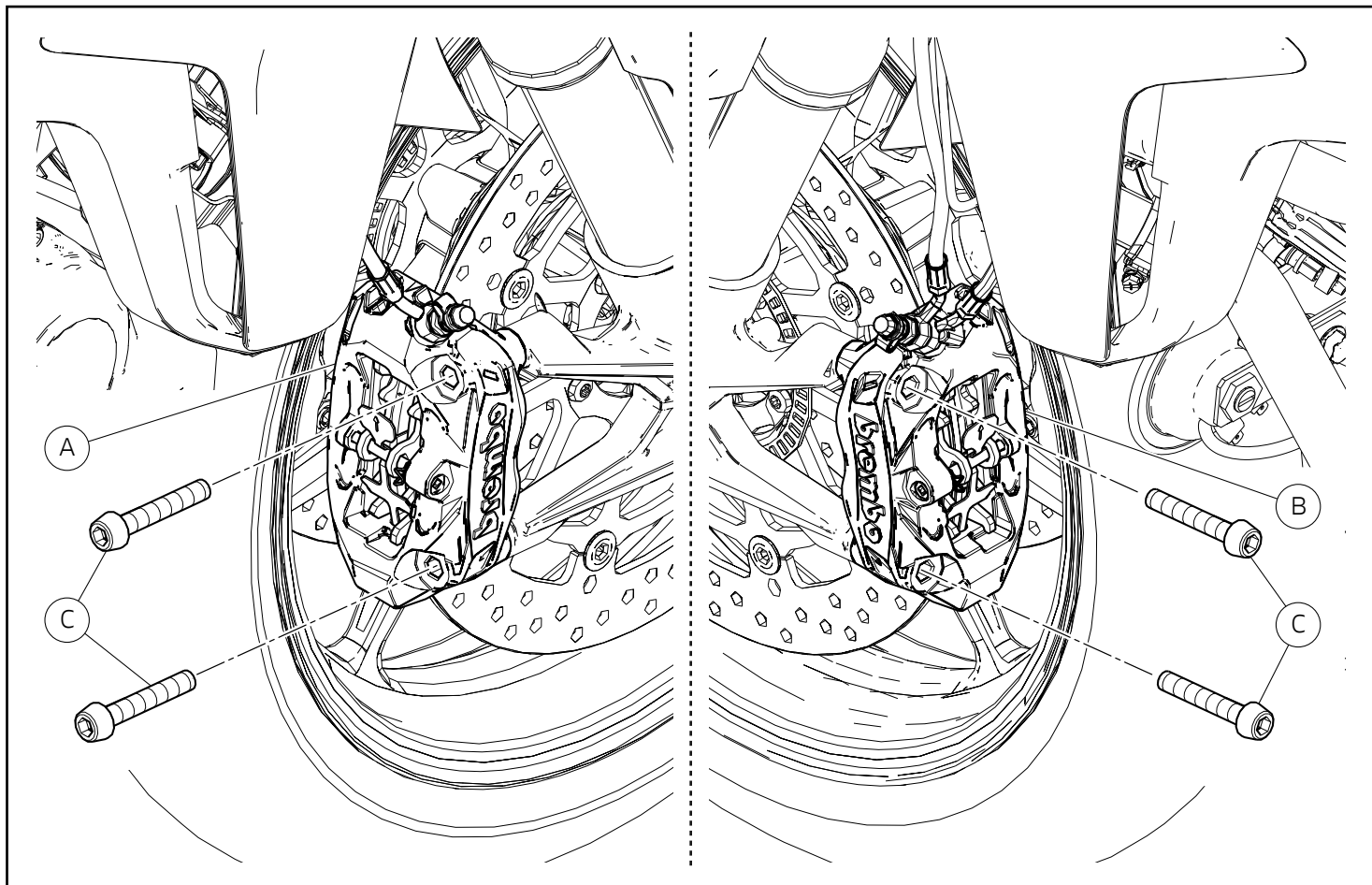


Notes

Should it be necessary to change any kit parts, please refer to the attached spare part table.



Pos.	Denominazione	Description
1	Parafango anteriore in carbonio	Carbon front mudguard
2	Clip	Clip
3	Vite TBEI M6x14	TBEI screw M6x14
4	Guidatubo freno anteriore	Front brake hose guide
5	Vite speciale M5x14	Special screw M5x14
6	Rondella in nylon	Nylon washer
7	Protezione adesiva	Adhesive protection



Smontaggio componenti originali

Smontaggio pinze freno anteriore



Note

Posizionare il motoveicolo su cavalletto di servizio anteriore, in modo tale da potere rimuovere la ruota anteriore.

Operando da entrambi i lati del motoveicolo, rimuovere le due pinze freno (A) e (B) svitando le n.4 viti (C) di fissaggio.

Removing the original components

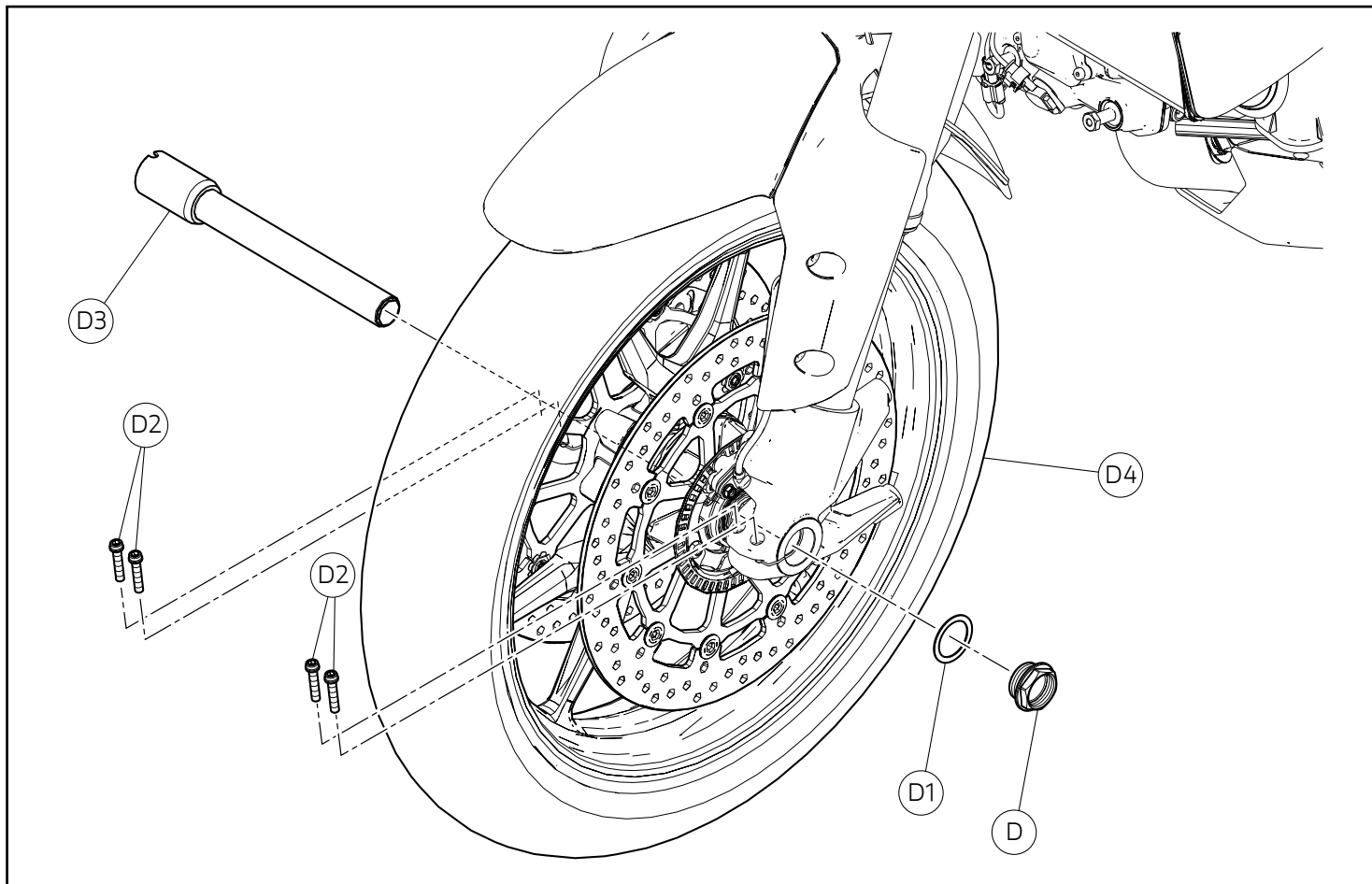
Front brake calliper disassembly



Notes

Position motorcycle on front service stand, so as to remove the front wheel.

Working from both sides of the motorcycle, remove the two brake callipers (A) and (B), loosening no.4 fastening screws (C).

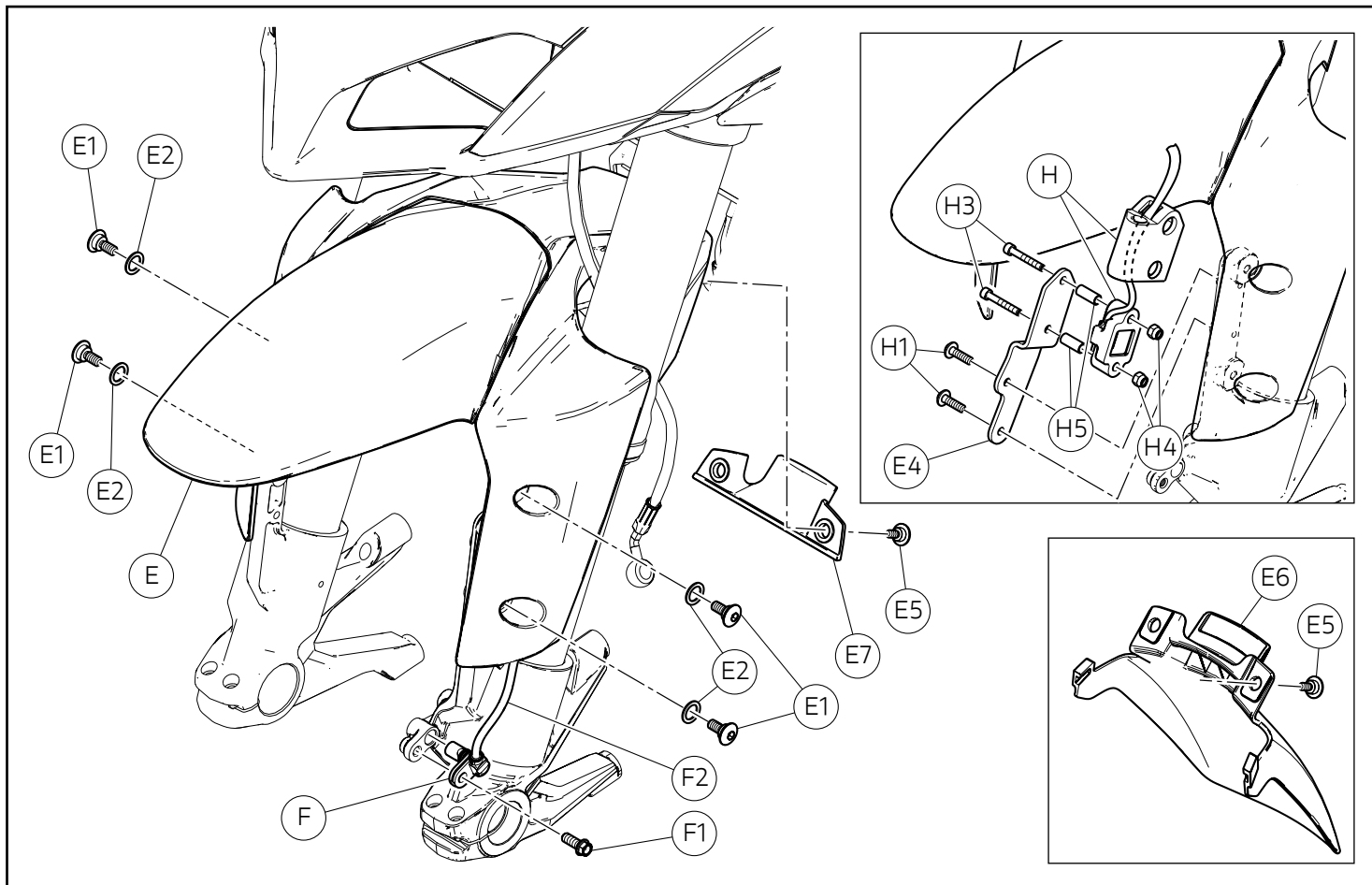


Smontaggio ruota anteriore

Svitare il dado (D) e rimuovere la rosetta (D1). Allentare le n. 4 viti (D2) sui piedi forcella. Con un martello in plastica ribattere il perno ruota (D3) dal lato sinistro e poi sfilarlo completamente dal lato opposto. Rimuovere la ruota anteriore (D4).

Front wheel disassembly

Loosen nut (D) and remove washer (D1). Loosen no. 4 screws (D2) on fork bottom ends. Using a plastic mallet, tap on wheel shaft (D3) from LH side and then slide it out from the opposite side. Remove front wheel (D4).



Smontaggio parafango anteriore

Da entrambi i lati del parafango anteriore (E), svitare le n.4 viti (E1) con le n.4 rosette (E2). Recuperare le n.4 rosette (E2). Rimuovere il sensore velocità (F) svitando la vite di fissaggio (F1). Svitare le n.2 viti (E5) e rimuovere il guidatubo freno anteriore (E7) oppure il semiparafango (E6).

Versioni Multistrada 1260S

Operando dal lato interno del parafango anteriore (E) svitare le n.2 viti (H1) di fissaggio della staffa supporto accelerometro (H2). Svitare le n.2 viti (H3) mantenendo, dal lato opposto, i n.2 dadi (H4). Rimuovere le n.2 boccole (H5). Sfilare il gruppo accelerometro (H) dalla staffa di supporto (E4). Recuperare le n.2 viti (H3), i n.2 dadi (H4) e le n.2 boccole (H5).

Disimpegnare il cablaggio (F2) del sensore velocità e rimuovere il parafango anteriore (E).

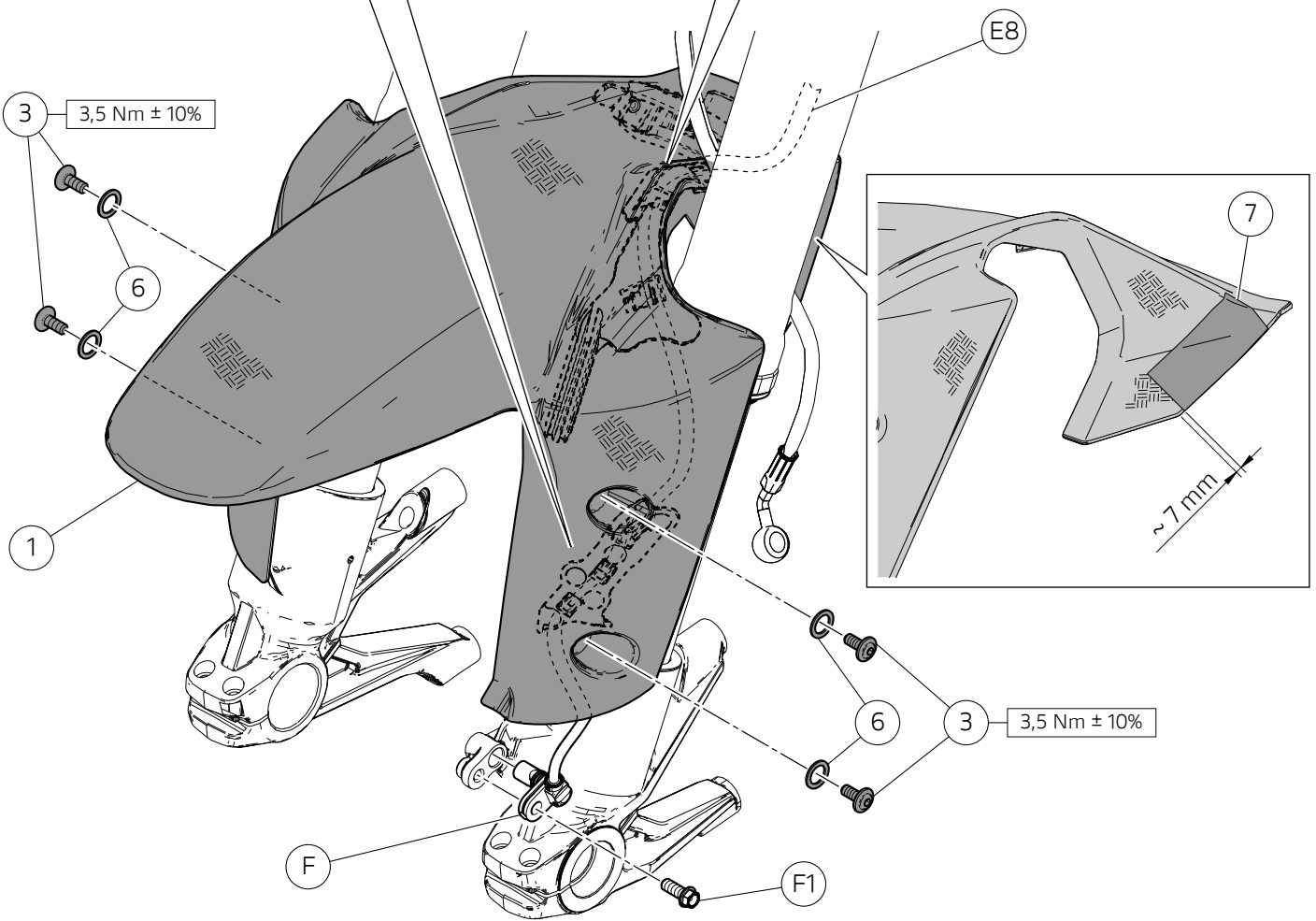
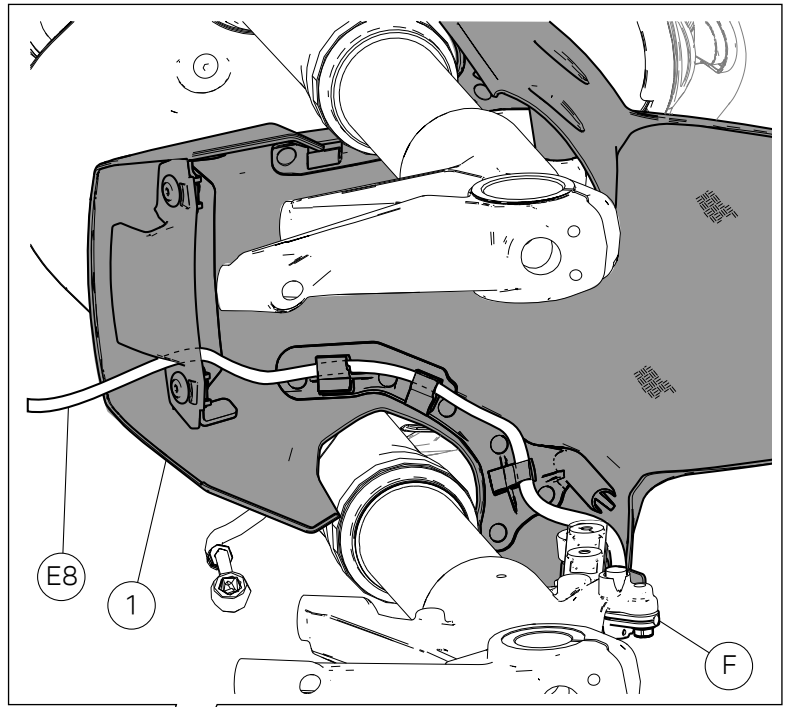
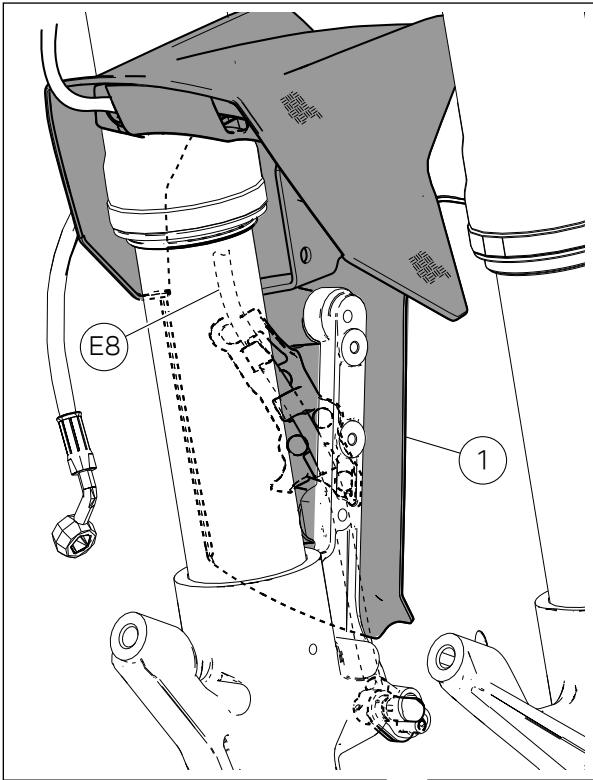
Front mudguard disassembly

Loosen no.4 screws (E1) and no.4 washers (E2) from both sides of front mudguard (E). Keep the no.4 washers (E2). Remove speed sensor (F) by loosening fastening screw (F1). Loosen no.2 screws (E5) and remove front brake hose guide (E7) or semi-mudguard (E6).

Multistrada 1260S versions

Working on the inner side of front mudguard (E) loosen no.2 screws (H1) fastening accelerometer support bracket (H2). Loosen no.2 screws (H3) while holding no.2 nuts (H4) on the opposite side. Remove no.2 bushings (H5). Take out accelerometer group (H) from the support bracket (E4). Keep no.2 screws (H3), no.2 nuts (H4) and no.2 bushings (H5).

Disengage speed sensor wiring (F2) and remove front mudguard (E).



Montaggio componenti kit



Importante

Verificare, prima del montaggio, che tutti i componenti risultino puliti e in perfetto stato. Adottare tutte le precauzioni necessarie per evitare di danneggiare qualsiasi parte nella quale ci si trova ad operare.



Attenzione

Durante il montaggio di componenti in carbonio porre particolare attenzione al serraggio delle viti di fissaggio. Serrare gli elementi di fissaggio senza forzare eccessivamente per evitare che il carbonio si danneggi.

Montaggio parafango anteriore in carbonio versioni 1260

Pulire la superficie del parafango anteriore in carbonio (1) interessata dall'applicazione della protezione adesiva (7) con un panno in cotone. Rimuovere la pellicola protettiva posta sul retro della protezione (7) e applicarla rispettando la quota riportata in figura, posizionandola in modo che il lato più lungo risulti tangente al profilo esterno del parafango anteriore in carbonio (1).



Importante

Durante l'operazione, prestare attenzione a non toccare con le dita la superficie collosa della protezione adesiva (7).

Inserire le n.4 rosette in nylon (6) sul filetto delle n.4 viti (3). Posizionare il parafango anteriore in carbonio (1) e impuntare le n.4 viti (3). Posizionare il cablaggio (E8) del sensore velocità (F) all'interno delle apposite guide presenti nel parafango, come mostrato in figura. Montare il sensore velocità (F) impuntando la vite originale (F1). Serrare le n.4 viti (3) alla coppia indicata.

Kit installation



Caution

Check that all components are clean and in perfect condition before installation. Adopt any precaution necessary to avoid damages to any part of the motorcycle you are working on.



Warning

When fitting carbon parts, take special care when tightening fastening screws. Tighten fasteners without forcing too much to prevent carbon parts from being damaged.

Carbon front mudguard assembly for 1260 versions

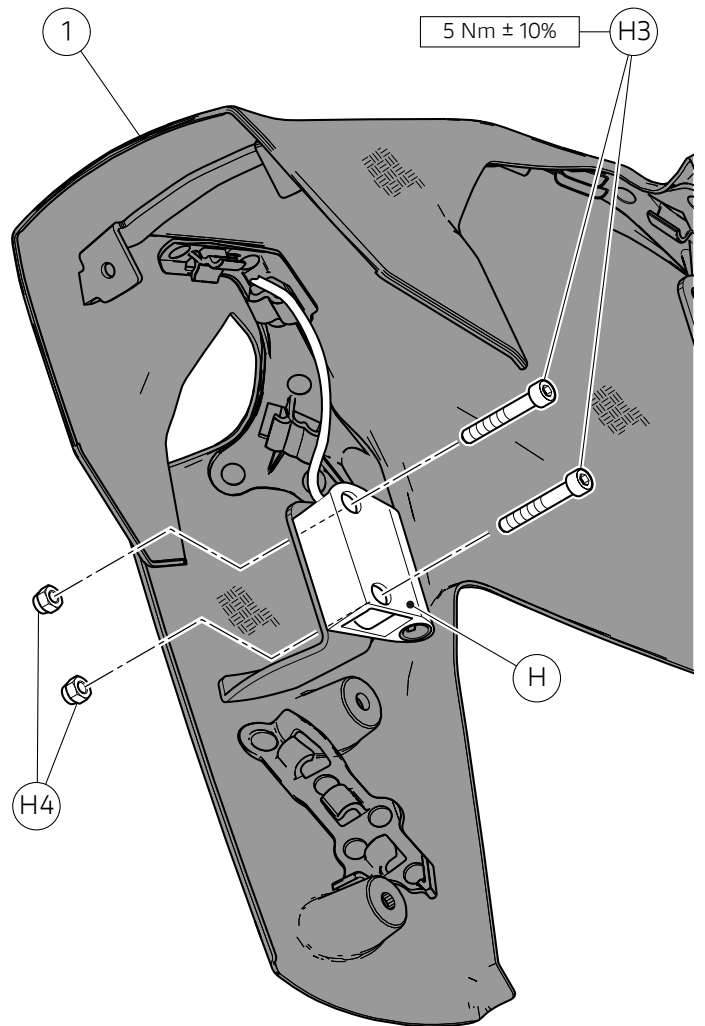
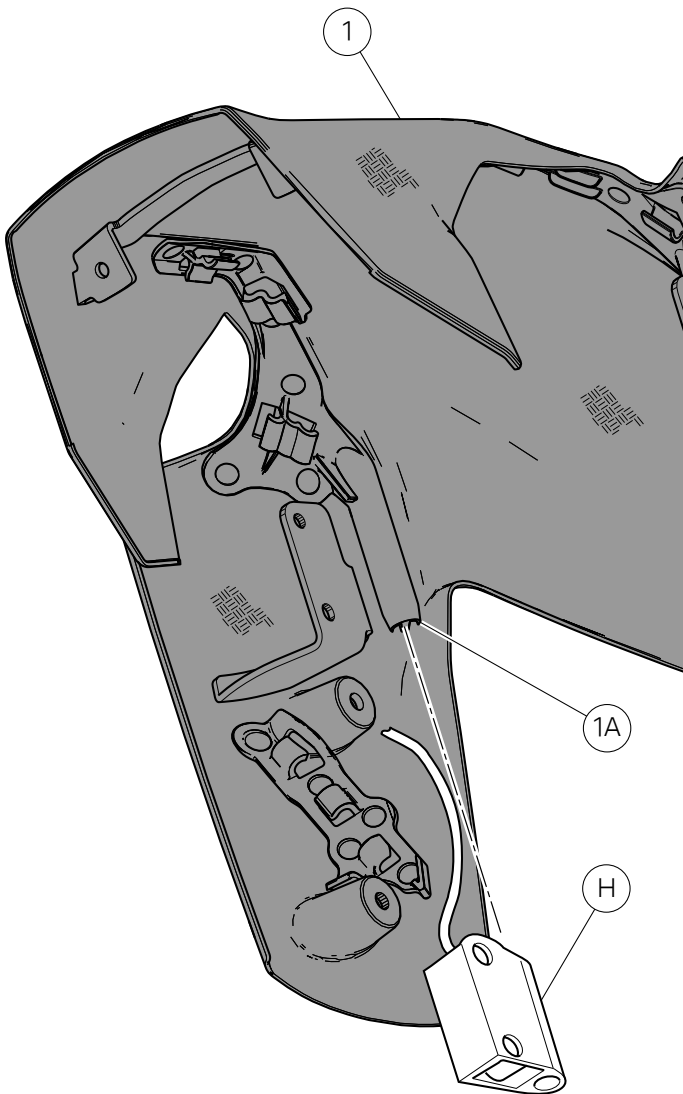
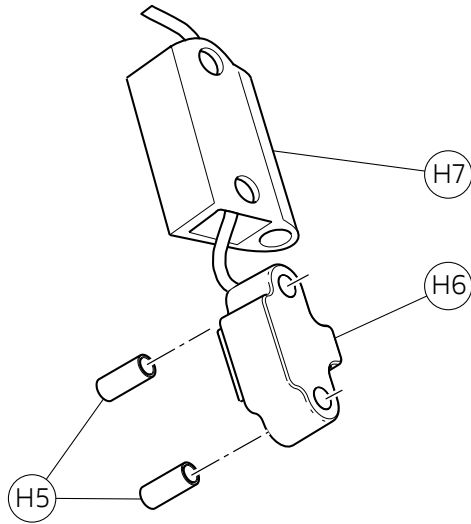
Using a cotton cloth, clean the surface of carbon front mudguard (1), where the adhesive protection (7) will be fitted. Remove the protective film from the back side of the protection (7) and apply it following the value shown in the figure and positioning it so that the longer side is tangent to carbon front mudguard (1) external profile.



Caution

During the operation, take special care not to touch the sticky surface of the adhesive protection (7).

Insert no.4 nylon washers (6) on the thread of no.4 screws (3). Position carbon front mudguard (1) and start no.4 screws (3). Position the wiring (E8) of speed sensor (F) inside the specific guides on the mudguard, as shown in the figure. Fit speed sensor (F) by starting the original screw (F1). Tighten no.4 screws (3) to the specified torque.



Montaggio parafrangente anteriore in carbonio versioni 1260 S

Premontaggio accelerometro anteriore

Inserire completamente le n.2 boccole originali (H5) nei n.2 fori del supporto (H6). Inserire l'insieme accelerometro - supporto (H6) all'interno della cover (H7), facendo fuoriuscire il cavo accelerometro dall'apertura presente sulla cover.

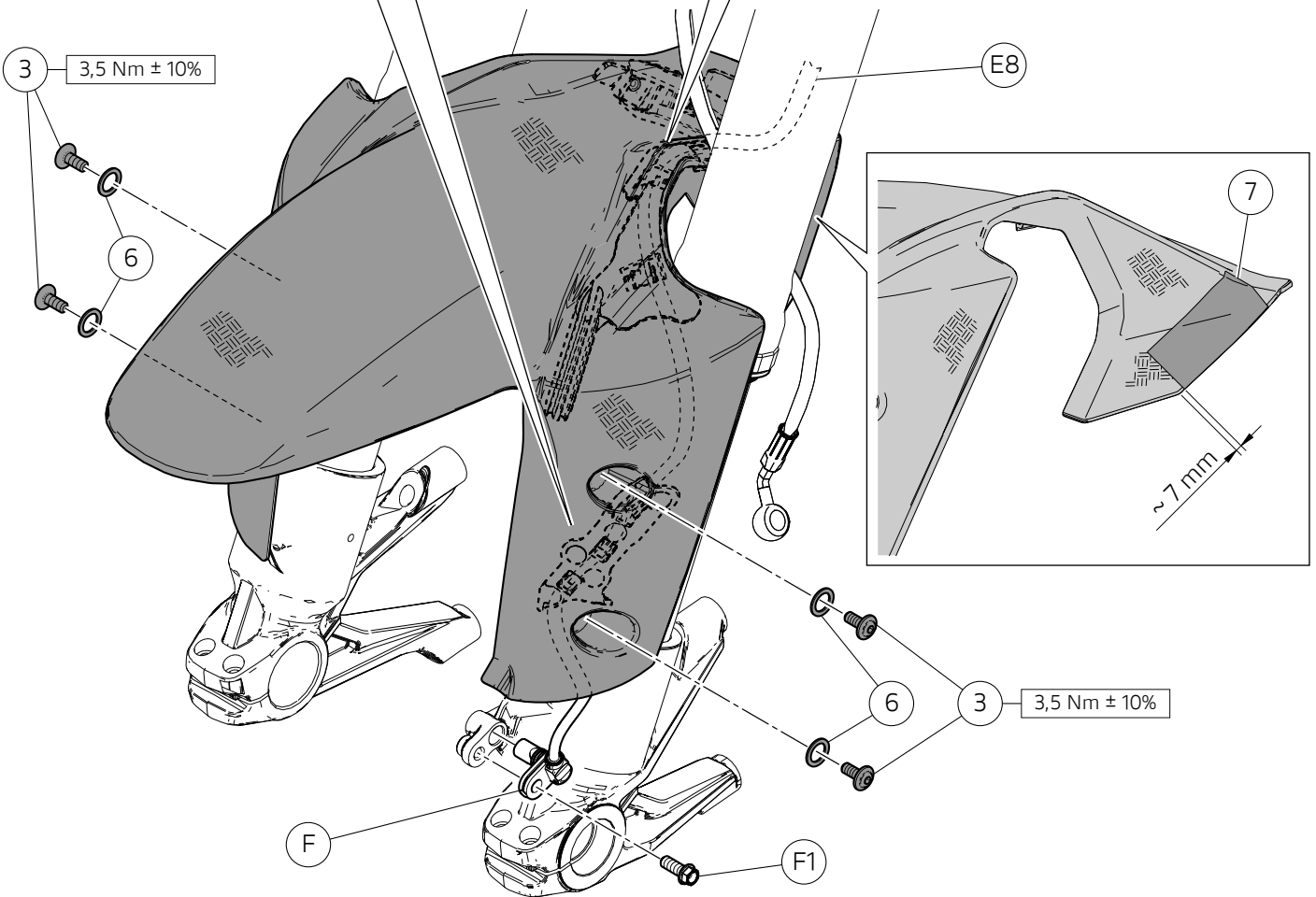
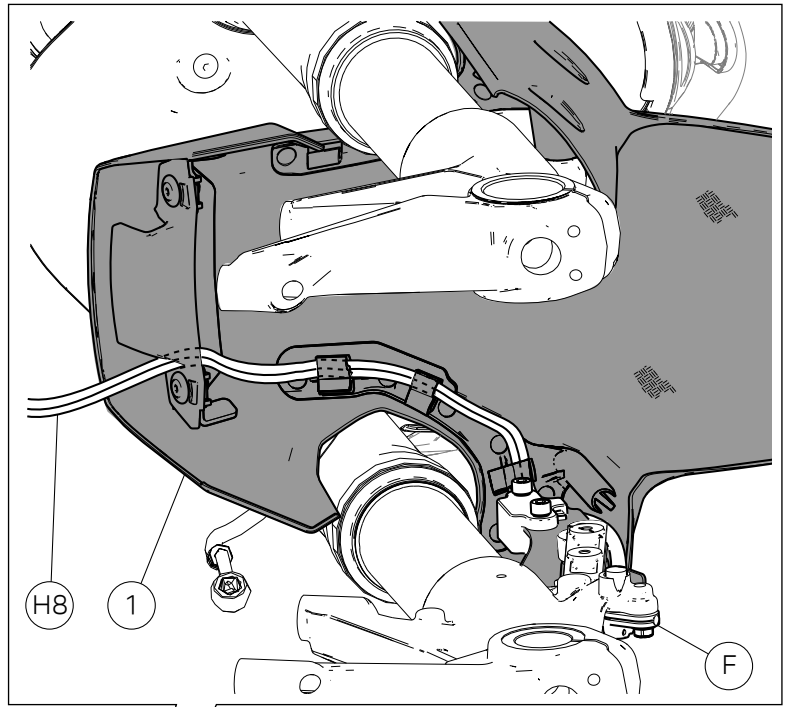
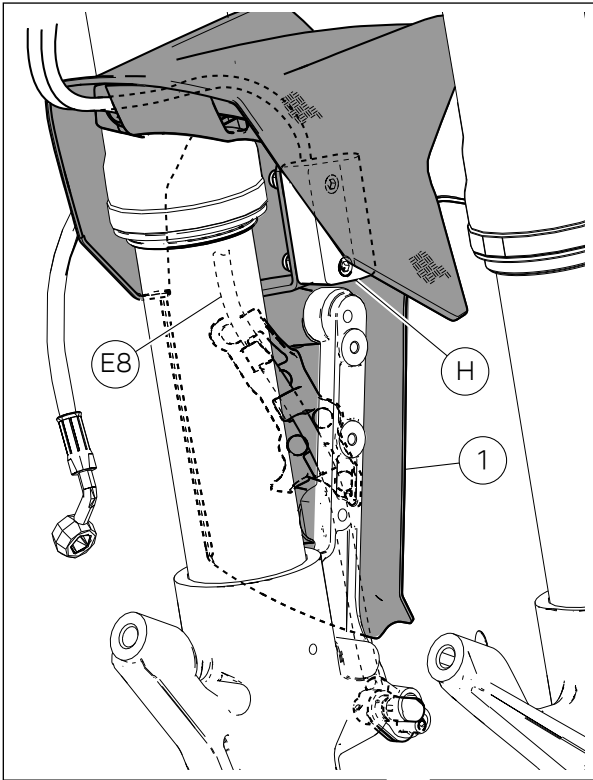
Montare il gruppo accelerometro (H) sul parafrangente (1) inserendolo sul perno (1A), come mostrato in figura. Fissare il gruppo accelerometro (H) al parafrangente (1) impuntando le n.2 viti originali (H3) e dal lato opposto avvitando i n.2 dadi originali (H4) sulla sporgenza delle viti. Serrare le n.2 viti (H3) alla coppia indicata mantenendo i dadi (H4).

Carbon front mudguard assembly for 1260 S versions

Front accelerometer pre-assembly

Drive no.2 original bushings (H5) fully home into no.2 holes of the support (H6). Fit accelerometer support assembly (H6) inside cover (H7), letting the accelerometer cable come out of cover opening.

Install accelerometer group (H) on mudguard (1) inserting it on pin (1A), as shown in the figure. Fix accelerometer group (H) to mudguard (1) starting no.2 original screws (H3) and screwing no.2 original nuts (H4) on screw projections, on the opposite side. Tighten no.2 screws (H3) to the specified torque while holding nuts (H4).



Pulire la superficie del parafango anteriore in carbonio (1) interessata dall'applicazione della protezione adesiva (7) con un panno in cotone. Rimuovere la pellicola protettiva posta sul retro della protezione (7) e applicarla rispettando la quota riportata in figura, posizionandola in modo che il lato più lungo risulti tangente al profilo esterno del parafango anteriore in carbonio (1).



Importante

Durante l'operazione, prestare attenzione a non toccare con le dita la superficie collosa della protezione adesiva (7).

Inserire le n.4 rosette in nylon (6) sul filetto delle n.4 viti (3). Posizionare il parafango anteriore in carbonio (1) e impuntare le n.4 viti (3). Posizionare il cablaggio (E8) del sensore velocità (F) e il cablaggio (H8) dell'accelerometro (H) all'interno delle apposite guide presenti nel parafango, come mostrato in figura. Montare il sensore velocità (F) impuntando la vite originale (F1).

Serrare le n.4 viti (3) alla coppia indicata.

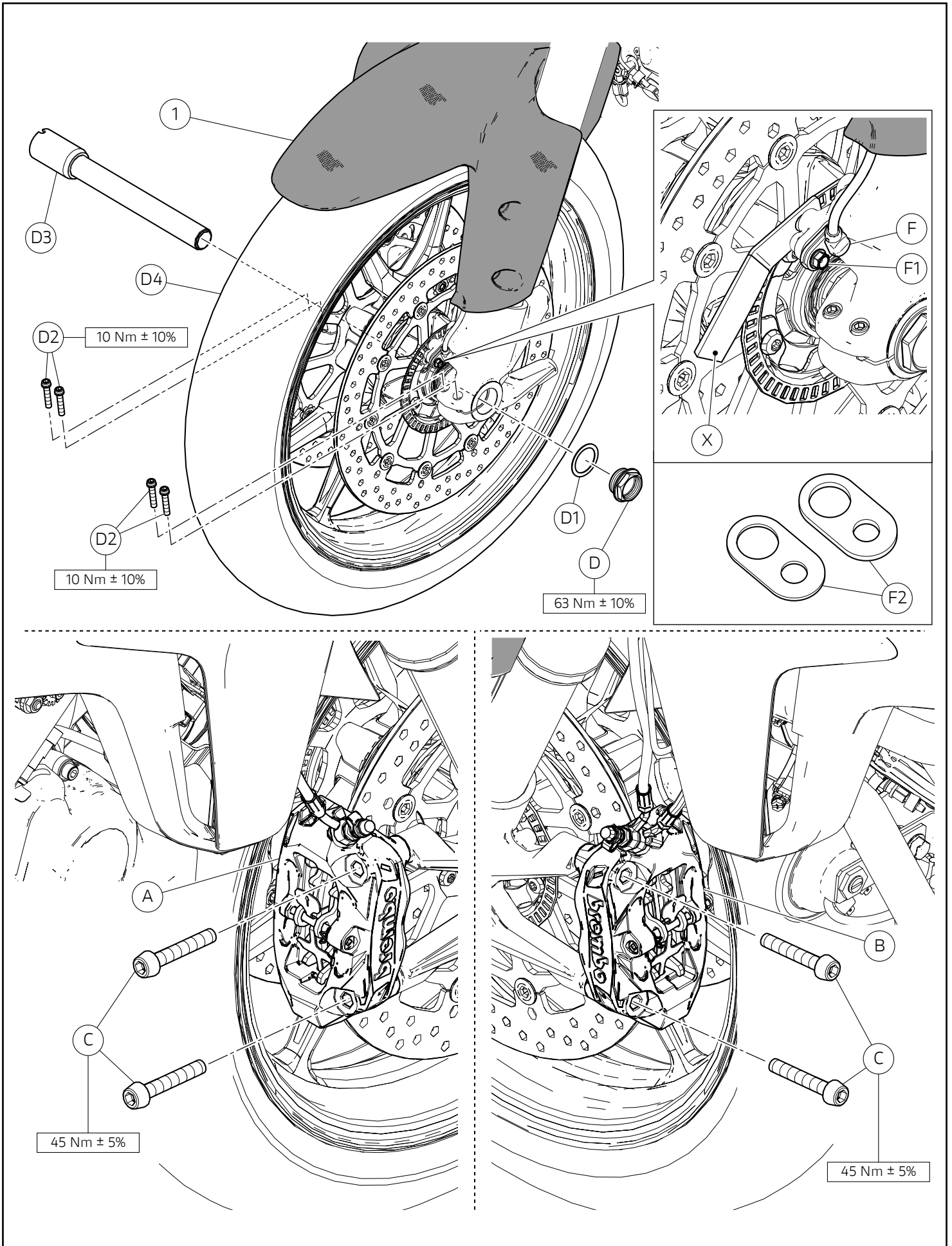
Using a cotton cloth, clean the surface of carbon front mudguard (1), where the adhesive protection (7) will be fitted. Remove the protective film from the back side of the protection (7) and apply it following the value shown in the figure and positioning it so that the longer side is tangent to carbon front mudguard (1) external profile.



Caution

During the operation, take special care not to touch the sticky surface of the adhesive protection (7).

Insert no.4 nylon washers (6) on the thread of no.4 screws (3). Position carbon front mudguard (1) and start no.4 screws (3). Position the wiring (E8) of speed sensor (F) and the wiring (H8) of the accelerometer (H) inside the specific guides on the mudguard, as shown in the figure. Fit speed sensor (F) by starting the original screw (F1). Tighten no.4 screws (3) to the specified torque.



Rimontaggio ruota anteriore

Lubrificare il perno ruota (D3) con GADUS S2 V220 AD 2 compreso il filetto. Montare la ruota (D4) tra i piedini forcella. Inserire fino a portare in battuta il perno (D3) sul mozzo ruota. Inserire la rosetta (D1) sull'estremità del perno ruota. Lubrificare con GADUS S2 V220 AD 2 il dado di bloccaggio (D) ed avvitare sul perno (D3).

Applicare GADUS S2 V220 AD 2 sul filetto e sottotesta delle viti (C) di fissaggio pinza (A) e (B). Preserrare le n.2 viti (C) alla coppia di 2 Nm \pm 10% ed agire ripetutamente sulla leva freno. Mantenere tirata la leva verso la manopola e contemporaneamente serrare le viti (C) alla coppia indicata.

Serrare le viti (D2) sul lato destro del veicolo alla coppia indicata con sequenza 1-2-1. Serrare il dado (D) alla coppia indicata. Allentare le viti (D2) precedentemente serrate a coppia. Mettere la moto a terra, spingere sul manubrio per caricare la sospensione. Così facendo si otterrà l'assestamento dei piedini forcella sul perno ruota. Serrare le viti (D2) da entrambi i lati alla coppia indicata con sequenza 1-2-1.

Una volta montata la ruota anteriore (D4) è necessario verificare la luce (air-gap) fra sensore velocità e ruota fonica. Tra sensore ABS e ruota fonica ci deve essere una distanza compresa fra 1,3 mm e 1,9 mm. Per verificarlo utilizzare uno spessimetro adeguato ed eseguire quindi 3 misure dell'air-gap, una ogni 120° di giro ruota. Per la spessorazione utilizzare i due tipi di spessore (F2), uno da 0,2 mm e l'altro da 0,5 mm. Serrare e avvitare fino a battuta la vite (F1) di fissaggio del sensore (F) tutte le volte che si aggiungono o tolgono spessori. Terminata la fase di spessorazione serrare la vite di fissaggio sensore alla coppia di 10 Nm \pm 10%.



Importante

La somma degli spessori non deve mai superare 3 mm.

Front wheel reassembly

Lubricate wheel shaft (D3) with GADUS S2 V220 AD 2, including the thread. Install wheel (D4) between fork bottom ends. Drive shaft (D3) fully home on wheel hub. Insert washer (D1) on wheel shaft end. Lubricate retaining nut (D) with GADUS S2 V220 AD 2, then screw it on shaft (D3).

Apply GADUS S2 V220 AD 2 on thread and underhead of screws (C) fastening calliper (A) and (B). Pre-tighten no.2 screws (C) to a torque of 2 Nm \pm 10%, and operate repeatedly brake lever. Hold lever pulled towards handgrip while tightening screws (C) to the specified torque.

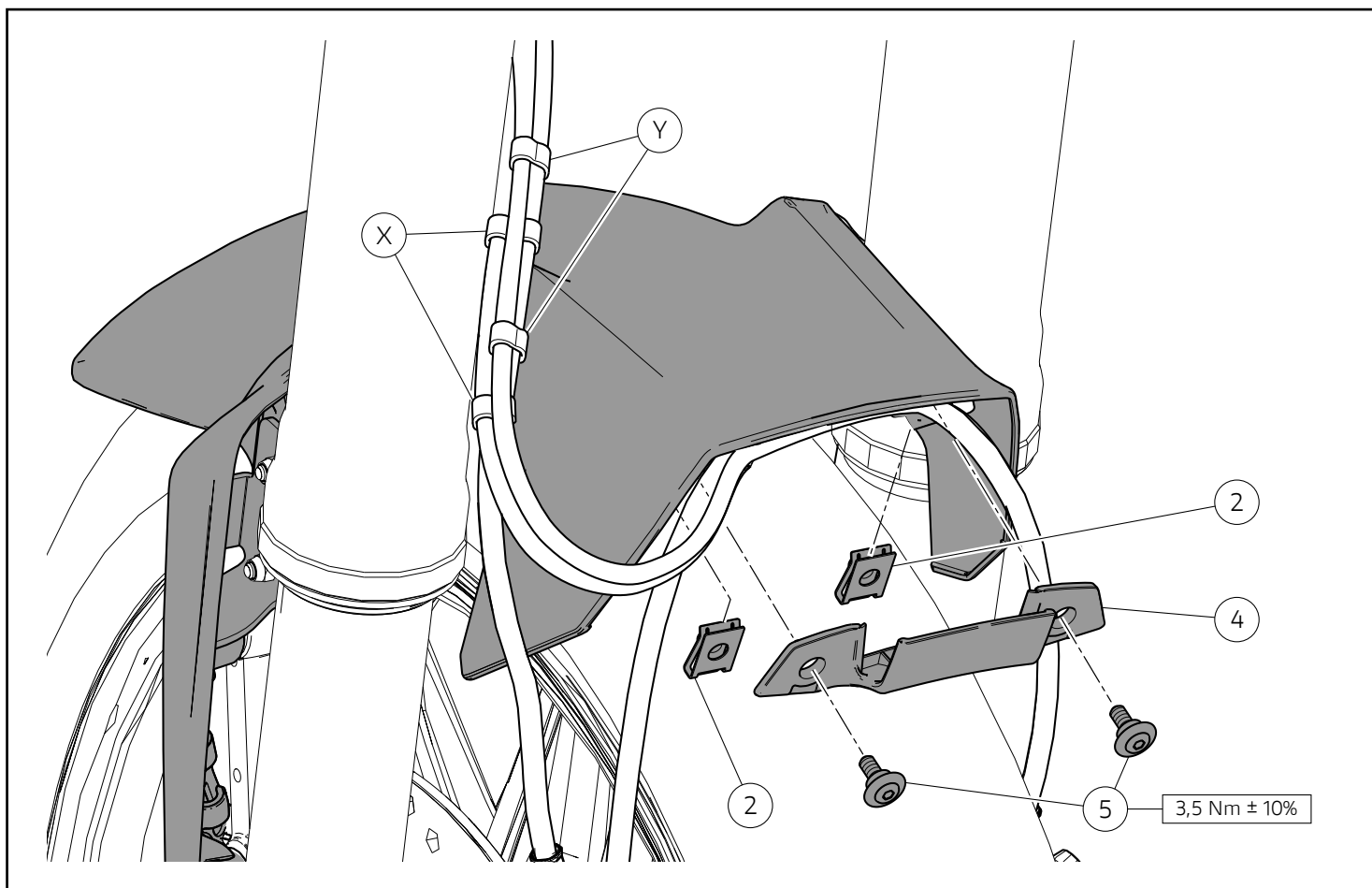
Tighten screws (D2) to the specified torque with 1-2-1 sequence on vehicle RH side. Tighten nut (D) to the specified torque. Loosen screws (D2), previously tightened to torque. Set motorbike on the ground and push on handlebar to load suspension. This will result in the fork bottom ends to settle on the wheel shaft. Tighten screws (D2) to the specified torque with 1-2-1 sequence on both sides.

Once front wheel (D4) is installed, check the air-gap between speed sensor and phonic wheel. The gap between ABS sensor and phonic wheel must range between 1.3 mm and 1.9 mm. Use a suitable feeler gauge to check it and take 3 measurements of the air-gap, one every 120° of wheel turn. The two types of shims (F2) to be used during shimming are 0.2 mm and 0.5 mm. Whenever shims are added or removed, tighten and drive fully home screw (F1) fastening sensor (F). Once shimming is over, tighten the screw fastening the sensor to a torque of 10 Nm \pm 10%.



Caution

Shim pack shall never exceed 3 mm.



Montare le n.2 clip (2) sul parafrango (1). Posizionare il cablaggio e il tubo freno anteriore come mostrato in figura. Posizionare il passatubo (4) e serrare le n.2 viti (5) alla coppia indicata. Posizionare il cablaggio come mostrato in figura rispettando l'esatta posizione dei fast point (X) e (Y).

Fit no.2 clips (2) on mudguard (1). Position wiring and front brake hose as shown in the figure. Tighten hose grommet (4) and no.2 screws (5) to the specified torque. Position wiring as shown in the figure respecting the correct positioning of fast points (X) and (Y).

Kit garde-boue avant en carbone - 96981141A Kit vorderer Kotflügel aus Kohlefaser - 96981141A

Symboles

Pour faciliter la consultation de ce manuel, des symboles signalent des situations exigeant le maximum d'attention, des conseils pratiques ou de simples informations. Lire attentivement la signification de ces symboles car ils renvoient à des concepts techniques ou des consignes de sécurité de la plus grande importance. Ils doivent être considérés comme de véritables « aide-mémoire ». Toujours consulter cette page en cas de doute concernant leur signification.



Attention

La non-observance des instructions reportées ci-dessous peut créer une situation dangereuse et provoquer de graves lésions personnelles voire la mort.



Important

Indique la possibilité d'endommager le véhicule et/ou ses composants si les instructions reportées ci-dessous ne sont pas suivies.



Remarques

Fournit des informations utiles sur l'opération en cours.

Références

Les pièces surlignées en gris et la référence numérique (Ex. ①) représentent l'accessoire à installer et les composants de montage éventuels fournis en kit.

Les pièces avec référence alphabétique (Ex. Ⓐ) représentent les composants d'origine présents sur le motorcycle.

Toutes les indications droite ou gauche se réfèrent au sens de marche la moto.

Avertissements généraux



Attention

Les opérations indiquées dans les pages suivantes, au cas où elles ne seraient pas effectuées selon les règles de l'art pourraient compromettre la sécurité du pilote.



Attention

Les opérations indiquées dans les pages suivantes, au cas où elles ne seraient pas effectuées selon les règles de l'art pourraient compromettre la sécurité du pilote.



Remarques

La documentation nécessaire pour effectuer la pose du Kit est le : Manuel D'atelier, relatif au modèle de moto en votre possession.



Remarques

Au cas où il serait nécessaire d'effectuer le remplacement d'un composant du kit, il faudra consulter la planche relative aux pièces détachées ci-jointe.

Symbole

Zum schnellen und übersichtlichen Lesen werden Symbole verwendet, die außerordentlich wichtige Situationen, praktische Ratschläge oder auch nur einfache Informationen hervorheben. Der Bedeutung dieser Symbole ist besondere Aufmerksamkeit zu schenken, da sich hierdurch das ständige Wiederholen von technischen Konzepten oder Sicherheitshinweisen erübrigt. Sie stellen daher regelrechte „Merker“ dar. Diese Seite ist immer dann zur Hand zu nehmen, wenn Zweifel über die Bedeutung eines Symbols bestehen sollten.



Achtung

Eine Nichtbeachtung der hier wiedergegebenen Anweisungen kann Gefahrensituationen schaffen und zu schweren Verletzungen und auch zum Tod führen.



Wichtig

Weist darauf hin, dass bei Nichteinhaltung der hier wiedergegebenen Anweisungen die Möglichkeit für Schäden am Fahrzeug und/oder seiner Komponenten besteht.



Hinweis

Übermittelt nützliche Informationen zum betreffenden Arbeitsingriff.

Bezugsangaben

Die grau gekennzeichneten Bestandteile mit numerischem Bezug (Bsp. ①) geben das zu installierende Bestandteil und die eventuellen, im Kit enthaltenen Montagekomponenten wieder.

Die Bestandteile mit alphabetischem Bezug (Bsp. Ⓐ) geben die Original-Bestandteile wieder, die am Motorrad verbaut wurden.

Alle Angaben wie „rechts“ oder „links“ beziehen sich auf die Fahrtrichtung des Motorrads.

Allgemeine Warnhinweise



Achtung

Werden die auf den folgenden Seiten beschriebenen Arbeitsmaßnahmen nicht fachgerecht ausgeführt, kann sich dies auf die Sicherheit des Fahrers auswirken.



Achtung

Werden die auf den folgenden Seiten beschriebenen Arbeitsmaßnahmen nicht fachgerecht ausgeführt, kann sich dies auf die Sicherheit des Fahrers auswirken.



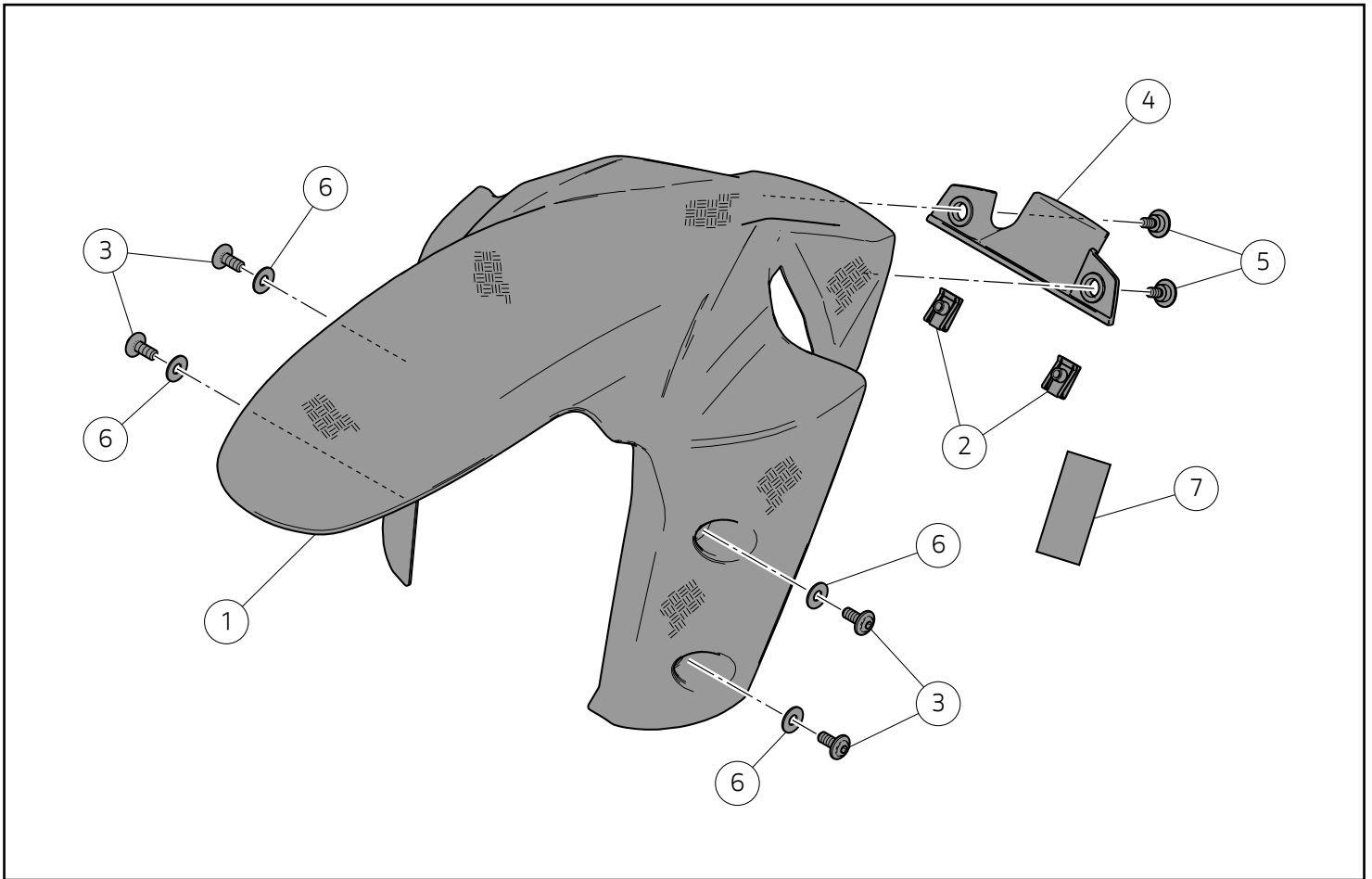
Hinweis

Für die Montage des Kits sind folgende Unterlagen erforderlich: Werkstatthandbuch, des sich in Ihrem Besitz befindlichen Motorrads.

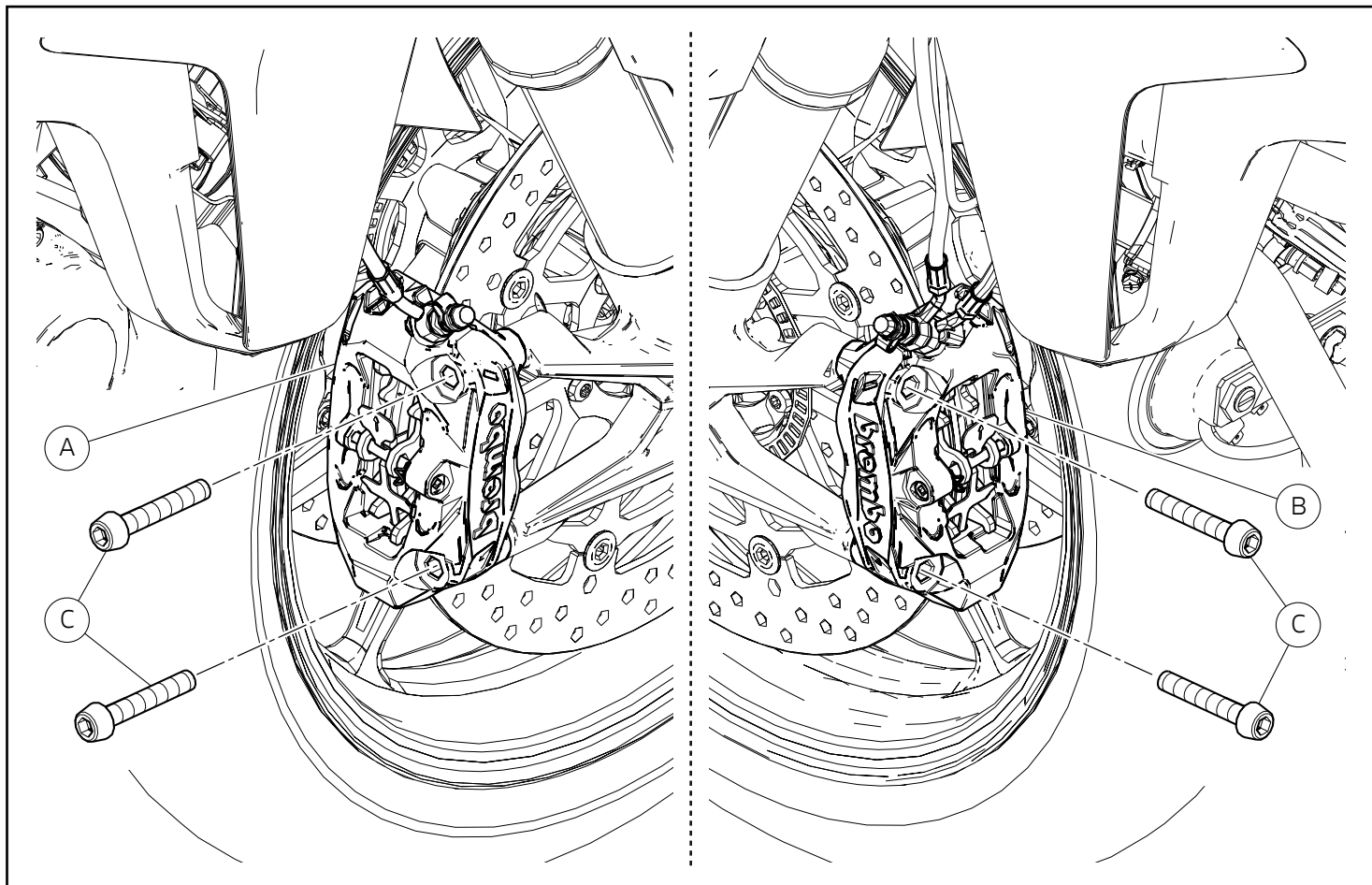


Hinweis

Sollte sich der Austausch eines Bestandteils des Kits als erforderlich erweisen, ist dazu Bezug auf die beiliegende Ersatzteilliste zu nehmen.



Pos.	Designation	Bezeichnung
1	Garde-boue avant en carbone	Vorderer Kotflügel aus Kohlefaser
2	Clip	Clip
3	Vis TBHC M6x14	Linseninnensechskantschraube M6x14
4	Passe-durite frein avant	Bremsleitungsführung der Vorderradbremse
5	Vis spéciale M5x14	Spezialschraube M5x14
6	Rondelle en nylon	Unterlegscheibe aus Nylon
7	Protection adhésive	Klebeschutz



Dépose composants d'origine

Dépose étriers de frein avant



Remarques

Positionner le motorcycle sur la béquille de stand avant de façon à pouvoir déposer le roue avant.

En intervenant de part et d'autre du véhicule, déposer les deux étriers frein (A) et (B) en desserrant les 4 vis (C) de fixation.

Ausbau der Original-Bestandteile

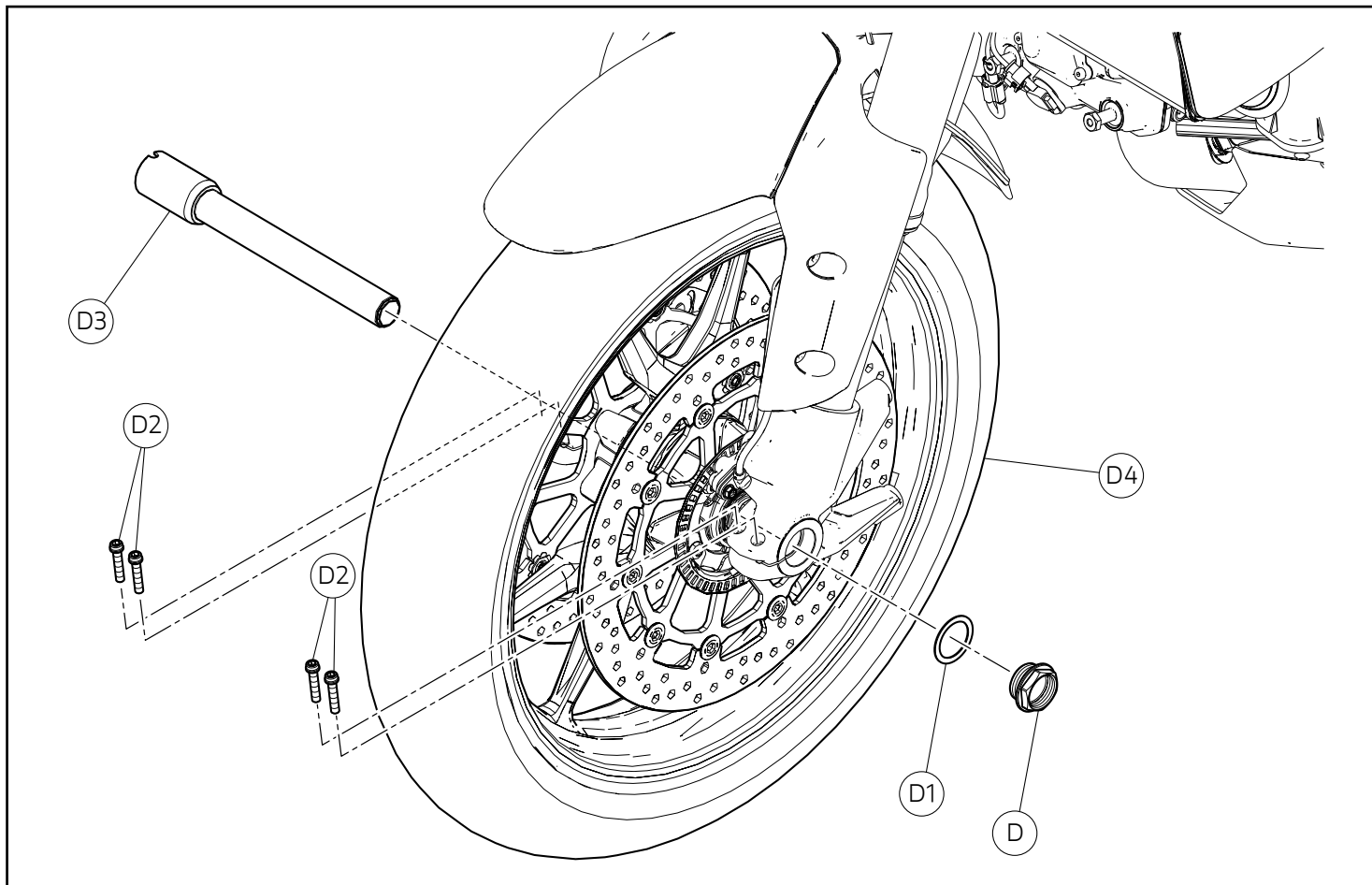
Abnahme der vorderen Bremssättel



Hinweis

Das Motorrad auf dem vorderen Serviceständer positionieren, um das Vorderrad entfernen zu können.

An beiden Seiten des Motorrads arbeiten, um die beiden Bremssättel (A) und (B) zu entfernen, dazu die 4 Befestigungsschrauben (C) lösen.

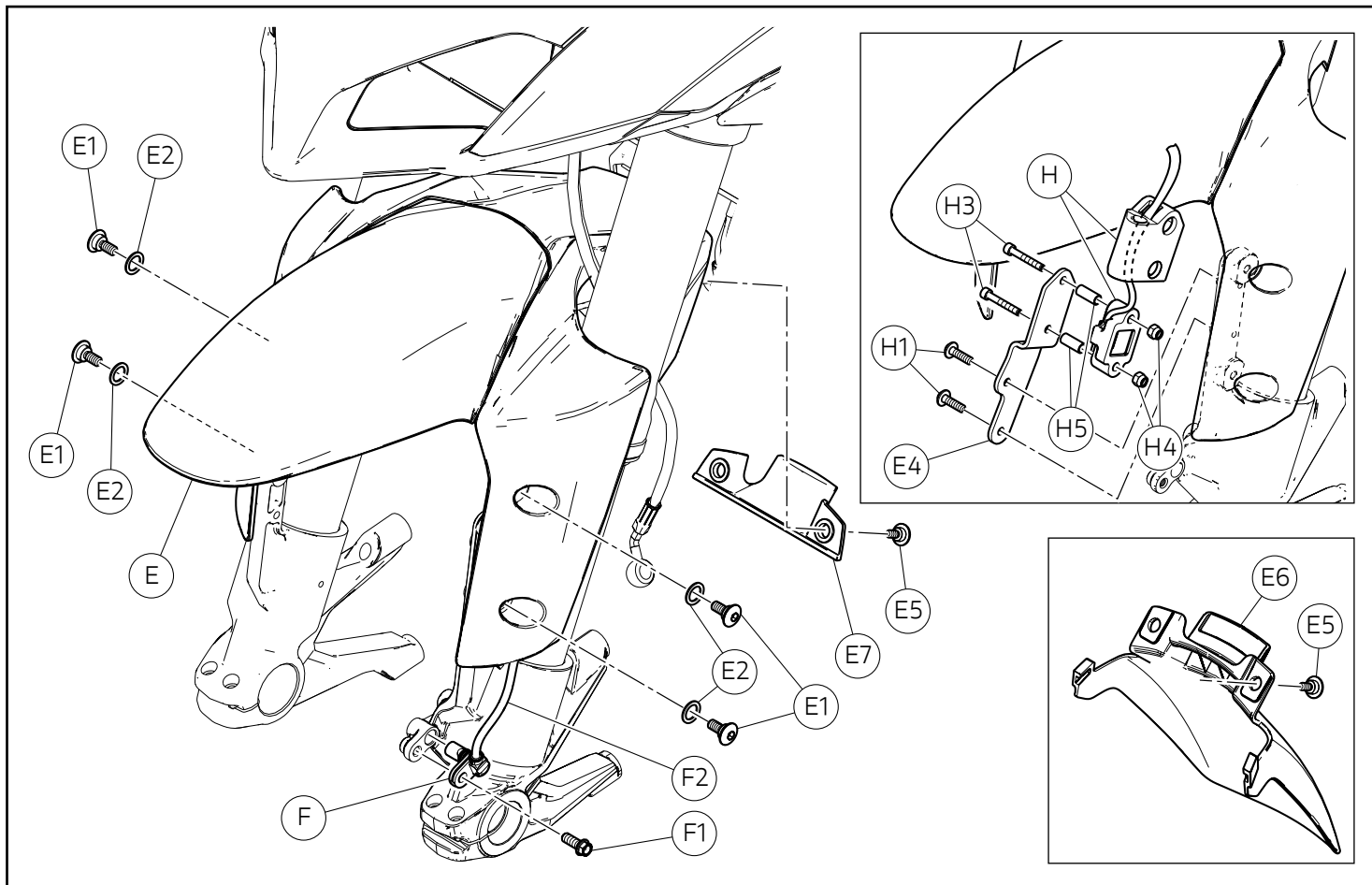


Dépose de la roue avant

Dévisser l'écrou (D) et déposer la rondelle (D1). Desserrer les 4 vis (D2) sur les pieds de la fourche. Avec un maillet en plastique riveter l'axe de roue (D3) sur le côté gauche pour le sortir complètement du côté opposé. Déposer la roue avant (D4).

Abnahme des Vorderrads

Die Mutter (D) lösen und die Unterlegscheibe (E) entfernen. Die 4 Schrauben (D2) an den Gabelfüßen lockern. Mit einem Kunststoffhammer die Radachse (D3) von der linken Seite her austreiben, dann vollkommen an der gegenüberliegenden Seite herausziehen. Das Vorderrad (D4) entfernen.



Dépose garde-boue avant

Des deux côtés du garde-boue avant (E), desserrer les 4 vis (E1) avec les 4 rondelles (E2). Récupérer les 4 vis (E2). Déposer le transmetteur de vitesse (F) en desserrant la vis de fixation (F1). Desserrer les 2 vis (E5) et déposer le passe-durite frein avant (E7) ou le demi garde-boue (E6).

Versions Multistrada 1260S

En intervenant du côté interne du garde-boue avant (E) desserrer les 2 vis (H1) fixant la bride de support accéléromètre (H2). Desserrer les 2 vis (H3) en maintenant, du côté opposé, les 2 écrous (H4). Déposer les 2 bagues (H5). Sortir l'ensemble accéléromètre (H) de la bride de support (E4). Récupérer les 2 vis (H3), les 2 écrous (H4) et les 2 bagues (H5).

Désengager le câblage (F2) du transmetteur de vitesse et déposer le garde-boue avant (E).

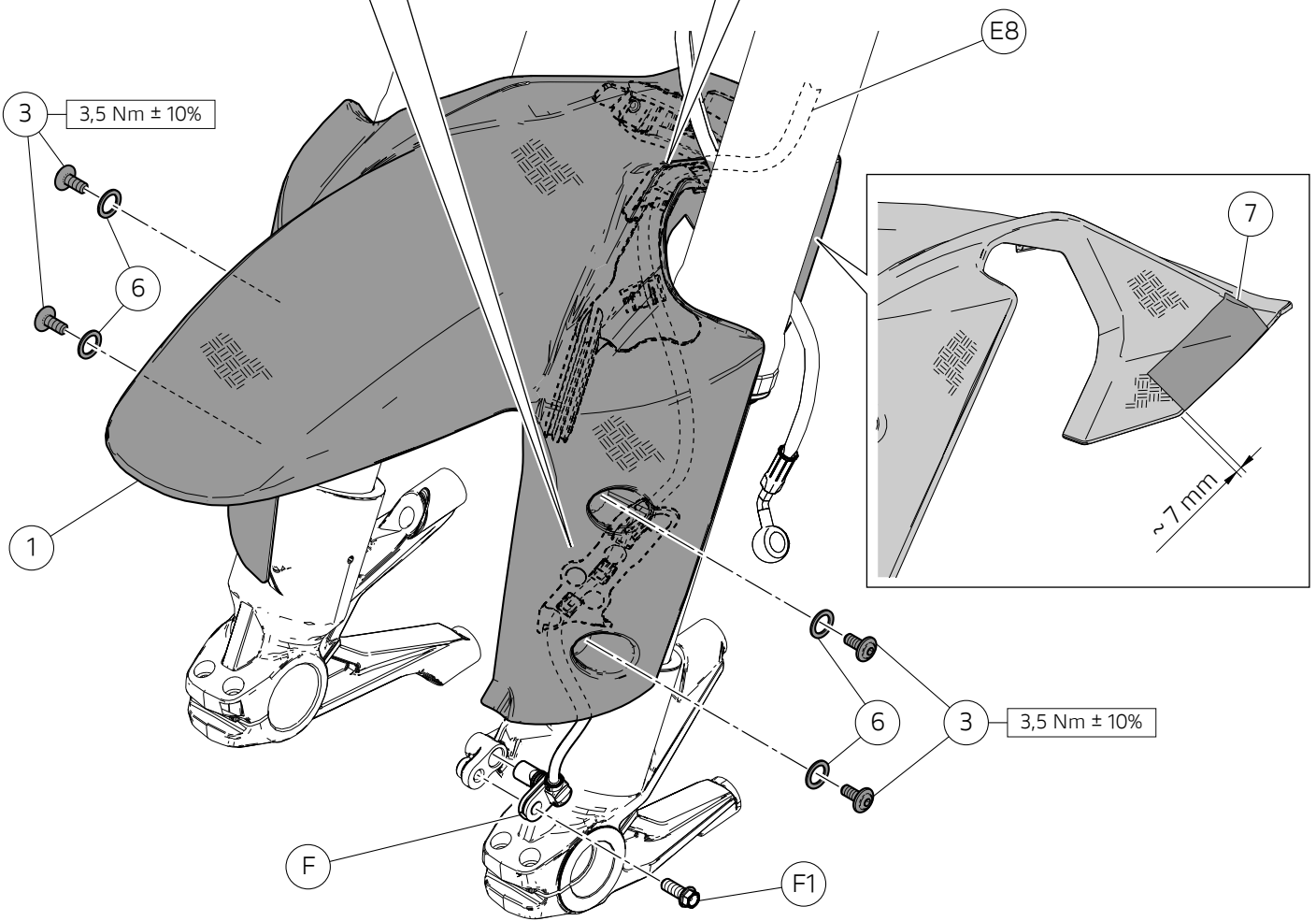
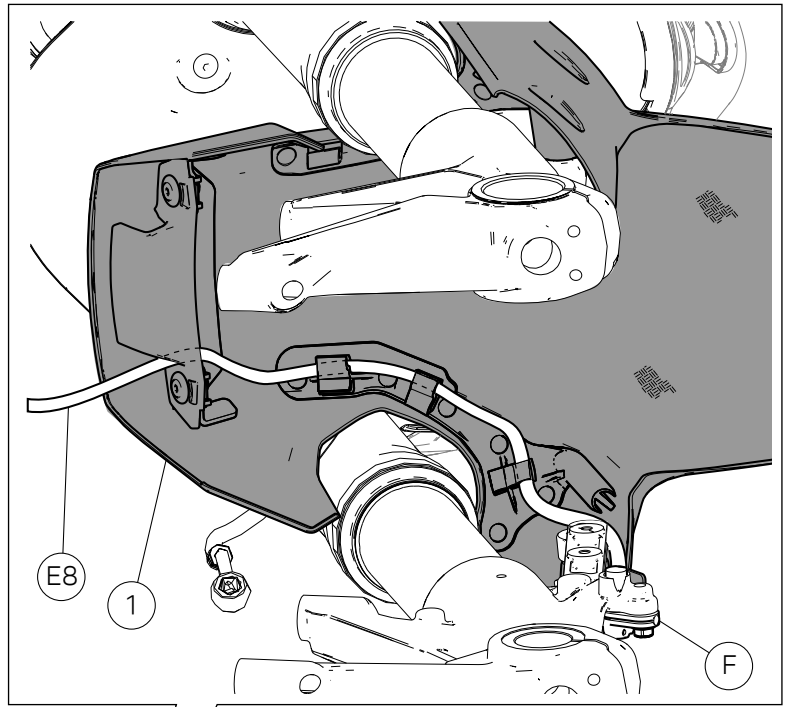
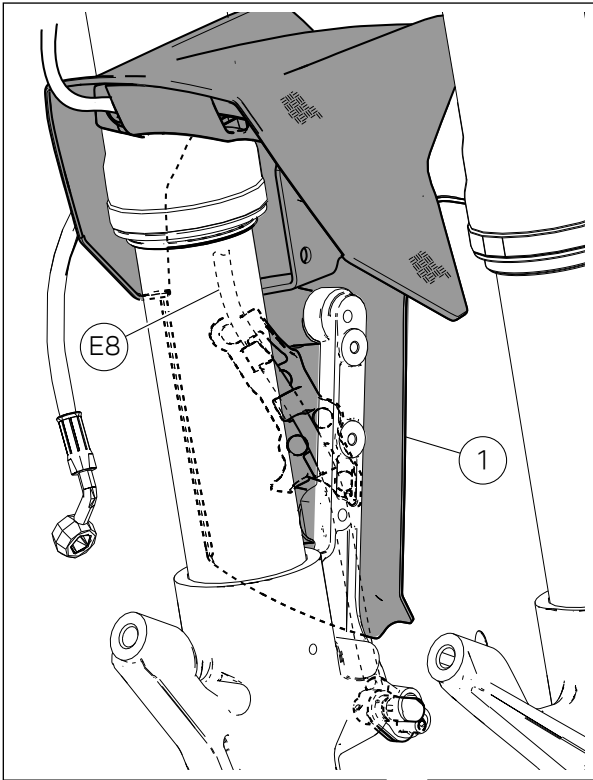
Abnahme des vorderen Kotflügels

An beiden Seiten des vorderen Kotflügels (E) die 4 Schrauben (E1) mit den 4 Unterlegscheiben (E2) lösen. Die 4 Unterlegscheiben (E2) aufnehmen. Die Befestigungsschraube (F1) lösen, um den Geschwindigkeitssensor (F) zu entfernen. Die 2 Schrauben (E5) lösen und die vordere Leitungsführung (E7) oder die Kotflügelhälfte (E6) entfernen.

Versionen Multistrada 1260S

Von der Innenseite des vorderen Kotflügels (E) her die 2 Schrauben (H1) zur Befestigung des Haltebügels des Beschleunigungsmessers (H2) lösen. Die 2 Schrauben (H3) lösen und dabei an der gegenüberliegenden Seite die 2 Muttern (H4) gegenhalten. Die 2 Buchsen (H5) entfernen. Die Einheit des Beschleunigungsmessers (H) vom Haltebügel (E4) abziehen. Die 2 Schrauben (H3), die 2 Muttern (H4) und die 2 Buchsen (H5) aufnehmen.

Die Verkabelung (F2) des Geschwindigkeitssensors lösen und den vorderen Kotflügel (E) entfernen.



Pose composants kit

Important

Vérifier, avant la pose, que tous les composants sont propres et en parfait état. Adopter toutes les précautions nécessaires pour éviter d'endommager la surface externe des composants où on opère.

Attention

Durant la pose des composants en carbone, faire particulièrement attention au serrage des vis de fixation. Serrer les éléments de fixation sans forcer excessivement pour éviter que le carbone s'abîme.

Pose du garde-boue avant en carbone versions 1260

Nettoyer avec un chiffon de coton la surface du garde-boue avant en carbone (1) où la protection adhésive (7) devra être appliquée. Enlever le film de protection qui se trouve sur le dos de la protection (7) et l'appliquer en respectant la cote reportée dans la figure, en la positionnant de sorte que le côté plus long soit tangent au profil extérieur du garde-boue avant en carbone (1).

Important

Pendant l'opération, veiller à ne pas toucher avec les doigts la surface collante de la protection adhésive (7).

Placer les 4 rondelles en nylon (6) sur le filet des 4 vis (3). Positionner le garde-boue avant en carbone (1) et présenter les 4 vis (3). Positionner le câblage (E8) du transmetteur de vitesse (F) à l'intérieur des guides spéciaux présents dans le garde-boue, comme la figure le montre. Poser le transmetteur de vitesse (F) en présentant la vis d'origine (F1). Serrer les 4 vis (3) au couple prescrit.

Montage der Komponenten des Kits

Wichtig

Vor der Montage überprüfen, dass sich alle Komponenten im sauberen und perfekten Zustand befinden. Alle erforderlichen Vorichtsmaßnahmen treffen, um eine Beschädigung der Oberflächen der Komponenten, die vom Eingriff betroffen sind, zu vermeiden.

Achtung

Während der Montage der Komponenten aus Kohlefaser ist besondere Aufmerksamkeit auf den Anzug der Befestigungsschrauben zu richten. Die Befestigungselemente ohne übermäßigen Kraftaufwand befestigen, um eine Beschädigung der Kohlefaser-teile zu vermeiden.

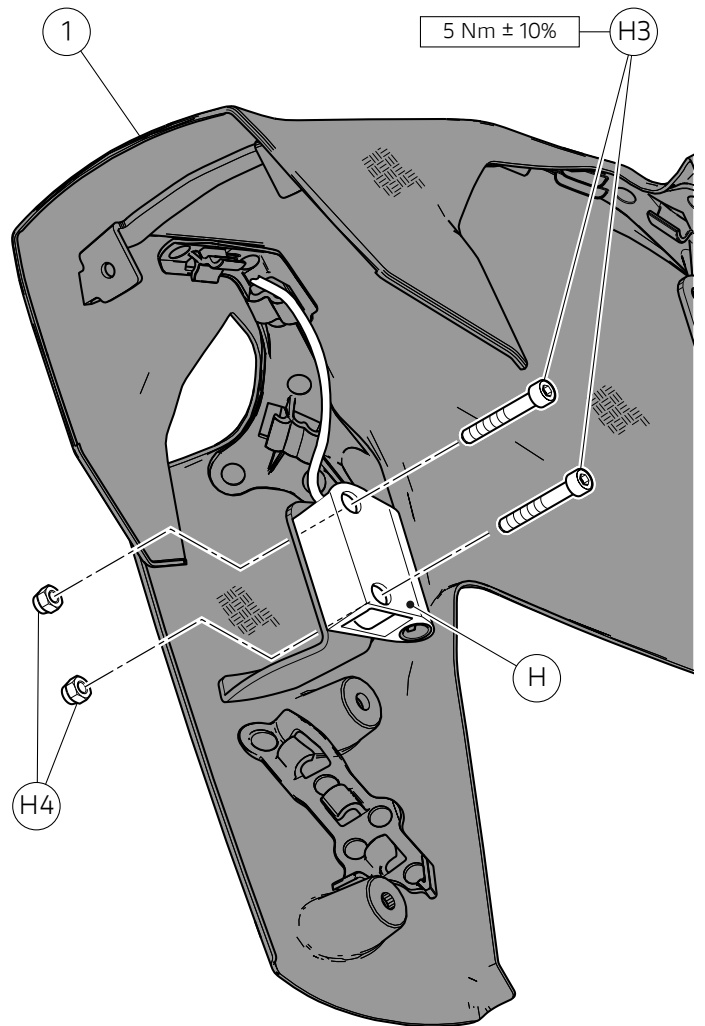
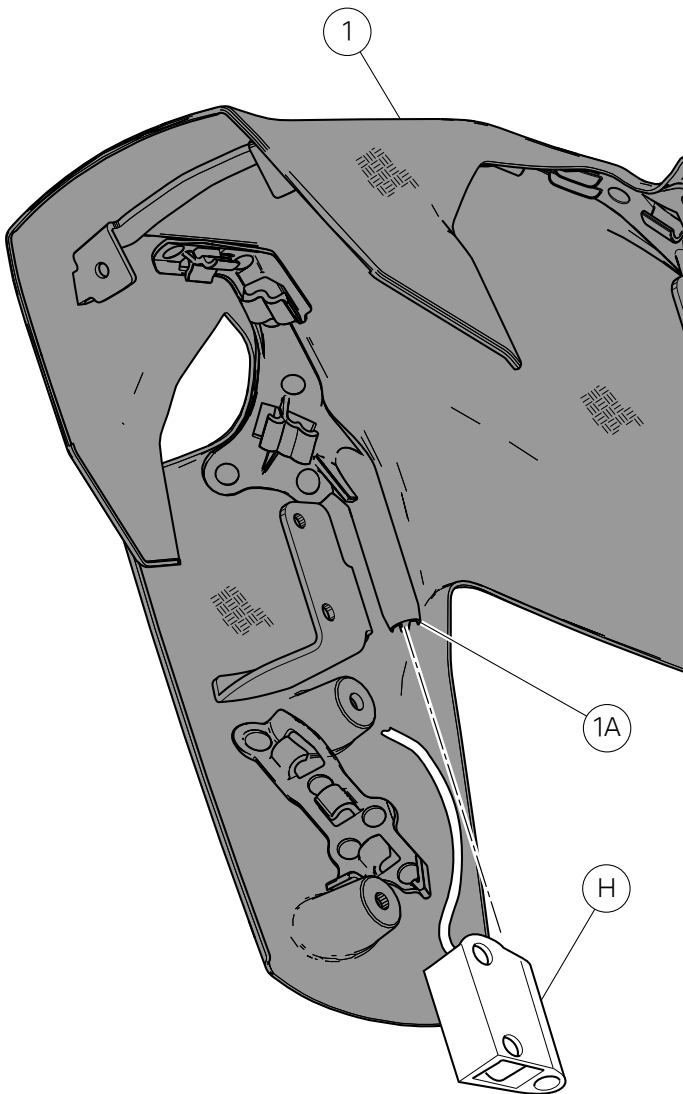
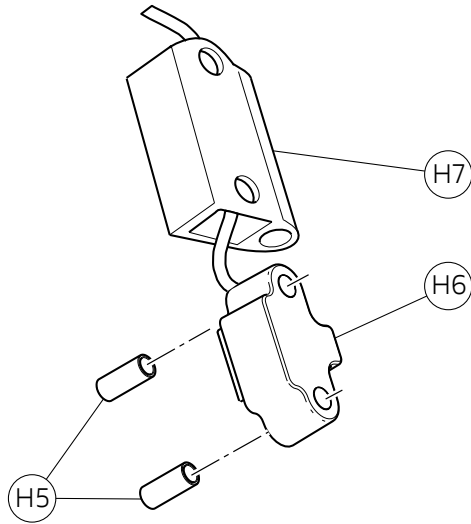
Montage des vorderen Kotflügels aus Kohlefaser - Versionen 1260

Die Oberfläche des vorderen Kotflügels aus Kohlefaser (1), an der der Klebeschutz (7) aufgebracht wird, mit einem Baumwolllappen reinigen. Die Schutzfolie von der Rückseite des Klebeschutzes (7) abziehen und letzteren ankleben. Dabei die Maßangaben laut Abbildung einhalten und so anordnen, dass die längere Seite am Außenprofil des vorderen Kotflügels aus Kohlefaser (1) entlangläuft.

Wichtig

Bei dieser Arbeitsmaßnahme darauf achten, dass man die Klebefläche des Klebeschutzes (7) nicht mit den Fingern berührt.

Die 4 Nylon-Unterlegscheiben (6) auf die Gewinde der 4 Schrauben (3) fügen. Den vorderen Kotflügel aus Kohlefaser (1) positionieren und die 4 Schrauben (3) ansetzen. Die Verkabelung (E8) des Geschwindigkeitssensors (F) in den entsprechenden Führungen im Kotflügel anordnen, siehe Abbildung. Die Original-Schrauben (F1) ansetzen, um den Geschwindigkeitssensor (F) zu installieren. Die 4 Schrauben (3) mit dem angegebenen Anzugmoment anziehen.



Pose du garde-boue avant en carbone versions 1260 S

Pré-montage de l'accéléromètre avant

Insérer complètement les 2 bagues d'origine (H5) dans les 2 trous du support (H6). Insérer l'ensemble accéléromètre - support (H6) à l'intérieur du cache (H7), en faisant sortir le câble accéléromètre de l'ouverture présente sur le cache.

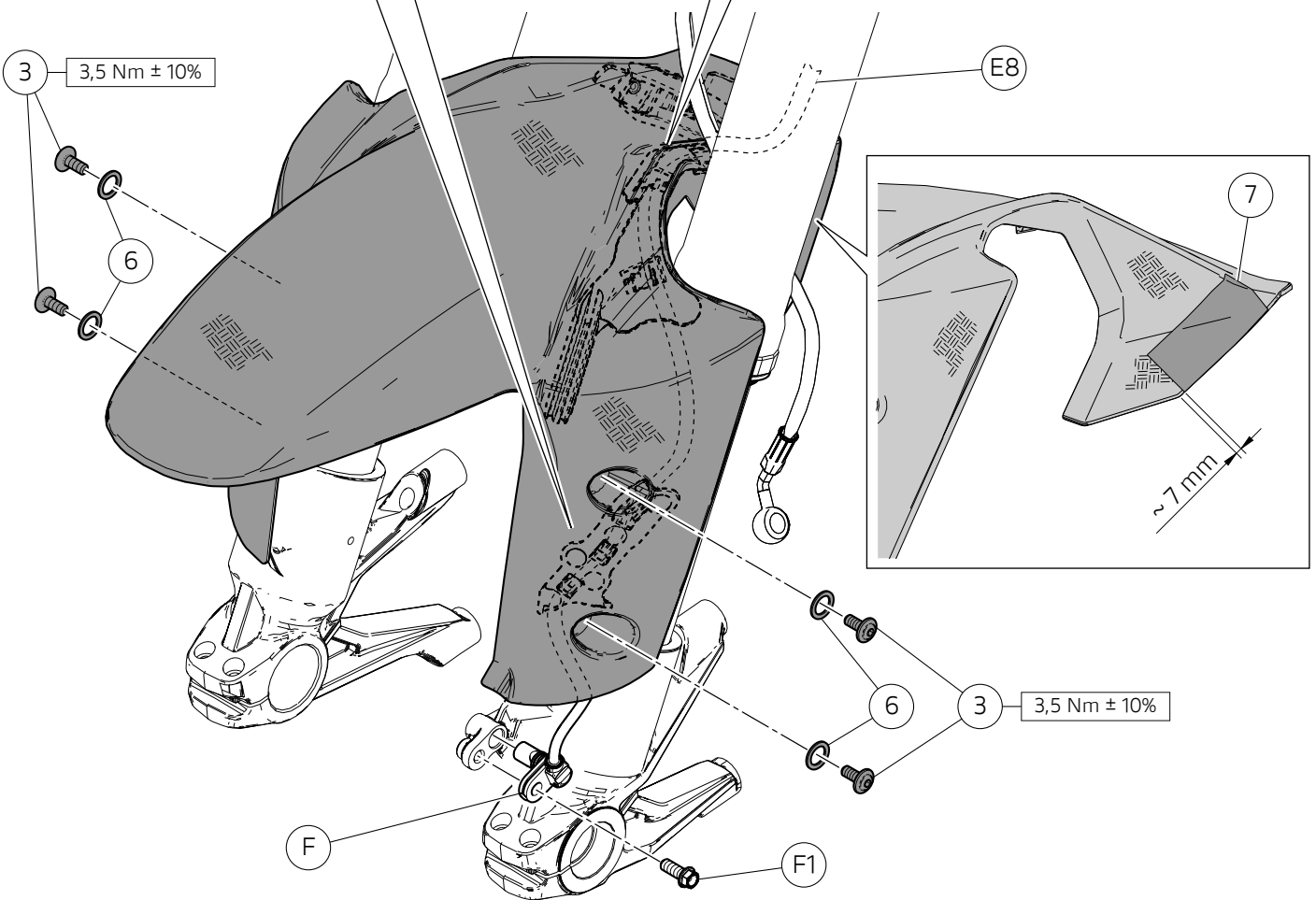
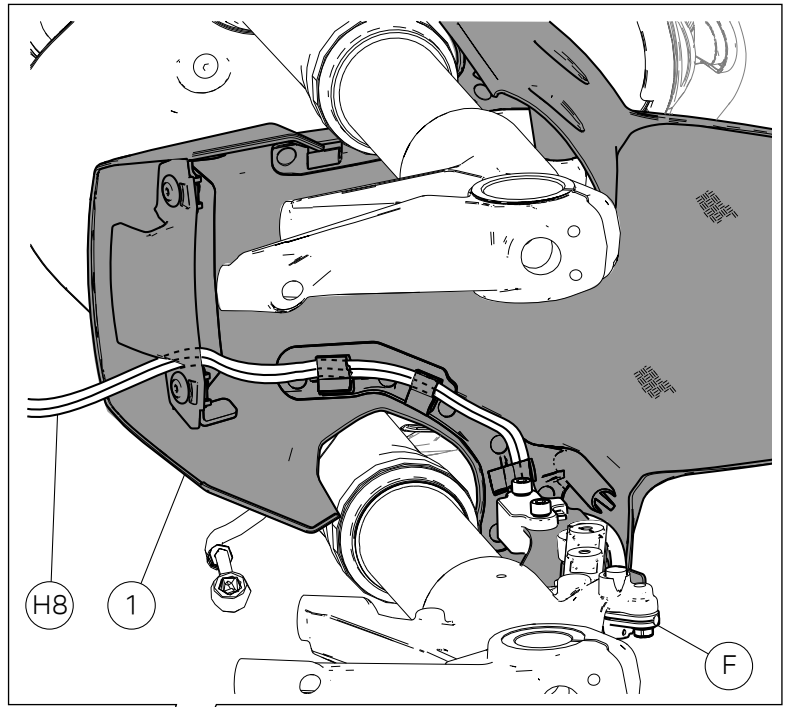
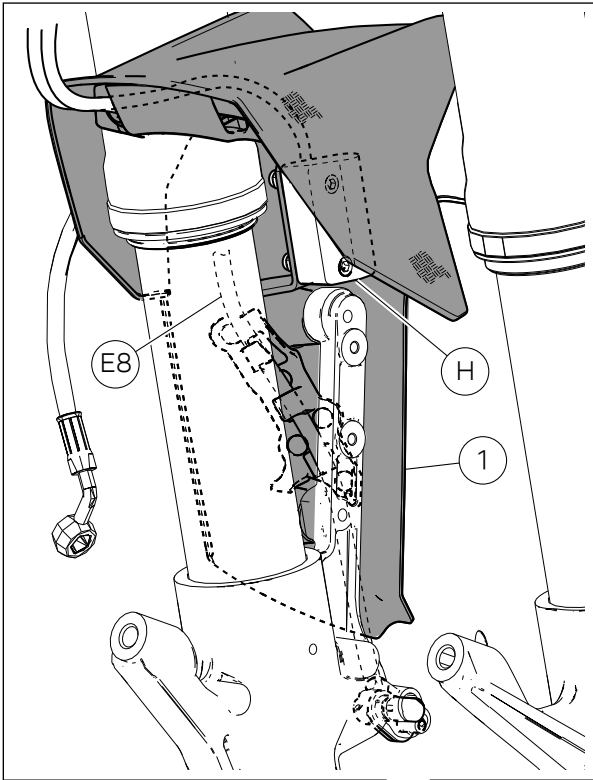
Poser l'ensemble accéléromètre (H) sur le garde-boue (1) en l'insérant sur le pivot (1A), comme la figure le montre. Fixer l'ensemble accéléromètre (H) au garde-boue (1) en présentant les 2 vis d'origine (H3) et, du côté opposé, en desserrant les 2 écrous d'origine (H4) sur la saillie des vis. Serrer les 2 vis (H3) au couple prescrit, en maintenant les écrous (H4).

Montage des vorderen Kotflügels aus Kohlefaser - Versionen 1260 S

Vormontage des vorderen Beschleunigungsmessers

Die 2 Original-Buchsen (H5) vollständig in die 2 Bohrungen des Halters (H6) einfügen. Die Einheit aus Beschleunigungsmesser - Halter (H6) an der Innenseite des Covers (H7) einsetzen, dabei das Kabel des Beschleunigungsmessers durch die Öffnung im Cover nach Außen führen.

Die Einheit des Beschleunigungsmessers (H) am Kotflügel (1) montieren und den Stift (1A) gemäß Abbildung einfügen. Die Einheit des Beschleunigungsmessers (H) am Kotflügel (1) befestigen, dazu die 2 Original-Schrauben (H3) ansetzen und von der gegenüberliegenden Seite her die 2 Original-Muttern auf die Vorstände der Schrauben (H4) aufschrauben. Die 2 Schrauben (H3) mit dem angegebenen Anzugmoment anziehen und die Muttern (H4) dabei halten.



Nettoyer avec un chiffon de coton la surface du garde-boue avant en carbone (1) où la protection adhésive (7) devra être appliquée. Enlever le film de protection qui se trouve sur le dos de la protection (7) et l'appliquer en respectant la cote reportée dans la figure, en la positionnant de sorte que le côté plus long soit tangent au profil extérieur du garde-boue avant en carbone (1).



Important

Pendant l'opération, veiller à ne pas toucher avec les doigts la surface collante de la protection adhésive (7).

Placer les 4 rondelles en nylon (6) sur le filet des 4 vis (3). Positionner le garde-boue avant en carbone (1) et présenter les 4 vis (3). Positionner le câblage (E8) du transmetteur de vitesse (F) et le câblage (H8) de l'accéléromètre (H) à l'intérieur des guides spéciaux présents dans le garde-boue, comme la figure le montre. Poser le transmetteur de vitesse (F) en présentant la vis d'origine (F1). Serer les 4 vis (3) au couple prescrit.

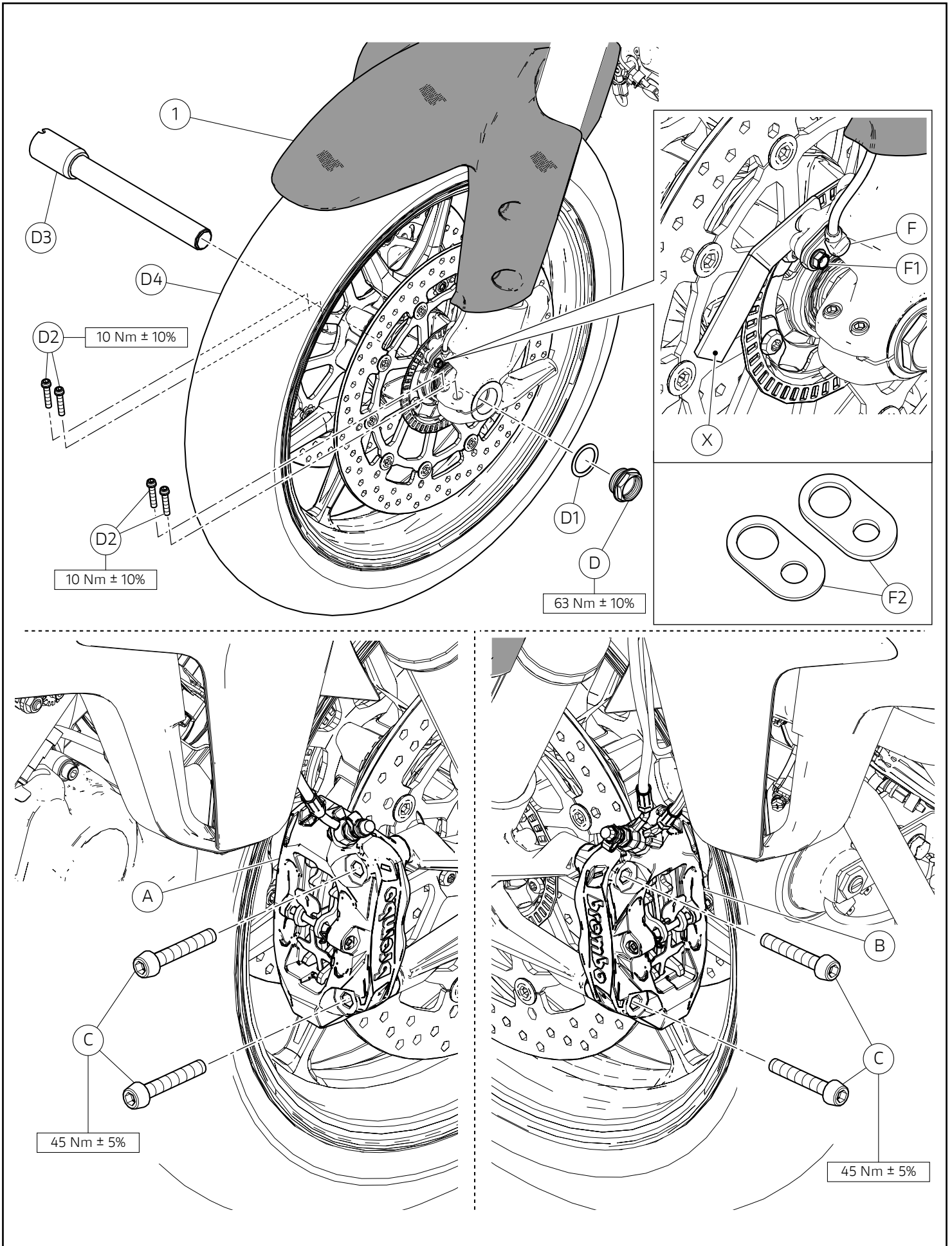
Die Oberfläche des vorderen Kotflügels aus Kohlefaser (1), an der der Klebeschutz (7) aufgebracht wird, mit einem Baumwollappen reinigen. Die Schutzfolie von der Rückseite des Klebeschutzes (7) abziehen und letzteren ankleben. Dabei die Maßangaben laut Abbildung einhalten und so anordnen, dass die längere Seite am Außenprofil des vorderen Kotflügels aus Kohlefaser (1) entlangläuft.



Wichtig

Bei dieser Arbeitsmaßnahme darauf achten, dass man die Klebefläche des Klebeschutzes (7) nicht mit den Fingern berührt.

Die 4 Nylon-Unterlegscheiben (6) auf die Gewinde der 4 Schrauben (3) fügen. Den vorderen Kotflügel aus Kohlefaser (1) positionieren und die 4 Schrauben (3) ansetzen. Die Verkabelung (E8) des Geschwindigkeitssensors (F) und die Verkabelung (H8) des Beschleunigungsmessers (H) in den entsprechenden Führungen im Kotflügel anordnen, siehe Abbildung. Die Original-Schrauben (F1) ansetzen, um den Geschwindigkeitssensor (F) zu installieren. Die 4 Schrauben (3) mit dem angegebenen Anzugmoment anziehen.



Repose de la roue avant

Lubrifier l'axe de roue (D3) avec GADUS S2 V220 AD 2, filet compris. Poser la roue (D4) entre les tubes de la fourche. Insérer l'axe (D3) jusqu'en butée sur le moyeu de roue. Insérer la rondelle (D1) sur l'extrémité de l'axe de roue. Lubrifier l'écrou de blocage (D) avec GADUS S2 V220 AD 2 et le visser sur l'axe (D3).

Appliquer GADUS S2 V220 AD 2 sur le filet et sur le dessous des têtes des vis (C) fixant les étriers (A) et (B). Pré-serrer les 2 vis (C) au couple de $2 \text{ Nm} \pm 10 \%$ et agir plusieurs fois sur le levier de frein. Maintenir tiré le levier vers la poignée et en même temps serrer les vis (C) au couple prescrit.

Serrer les vis (D2) du côté droit du véhicule au couple prescrit avec séquence 1-2-1. Serrer l'écrou (D) au couple prescrit. Desserrer les vis (D2) précédemment serrées au couple prescrit. Mettre au sol la moto, pousser sur le guidon pour charger la suspension. De cette façon on obtiendra la mise en place des tubes de la fourche sur l'axe de roue. Serrer les vis (D2) des deux côtés au couple prescrit avec séquence 1-2-1.

Une fois la roue avant (D4) posée, il faut vérifier l'entrefer (air-gap) entre le transmetteur de vitesse et la roue crantée. Entre le capteur ABS et la roue crantée il doit y avoir une distance comprise entre 1,3 mm et 1,9 mm. Utiliser dans ce but un jeu de cales approprié et effectuer ensuite 3 mesures de l'entrefer, une tous les 120° de tour de roue. Pour le calage utiliser deux types de cales d'épaisseur (F2), une de 0,2 mm et l'autre de 0,5 mm. Visser et serrer jusqu'en butée la vis (F1) de fixation du capteur (F), ceci chaque fois que l'on ajoute ou l'on enlève une cale d'épaisseur. Après avoir terminé la phase de calage, serrer la vis de fixation du capteur au couple de $10 \text{ Nm} \pm 10 \%$.



Important

La somme des cales ne doit jamais dépasser les 3 mm.

Montage des Vorderrads

Die Radachse (D3) einschließlich Gewinde mit GADUS S2 V220 AD 2 schmieren. Das Rad (D4) zwischen den Gabelfüßen montieren. Die Radachse (D3) an der Radnabe einfügen und auf Anschlag bringen. Die Unterlegscheibe (D1) am Ende der Radachse anfügen. Mit GADUS S2 V220 AD 2 die Klemmmutter (D) schmieren und auf die Achse (D3) schrauben.

GADUS S2 V220 AD 2 auf das Gewinde und unter den Kopf der Schrauben (C) zur Befestigung der Bremsättel (A) und (B) auftragen. Die 2 Schrauben (C) mit einem Anzugsmoment von $2 \text{ Nm} \pm 10 \%$ vorspannen und wiederholt den Bremshebel betätigen. Den Hebel zum Lenkergriff gezogen halten und dabei die Schrauben (C) mit dem angegebenen Anzugsmoment anziehen.

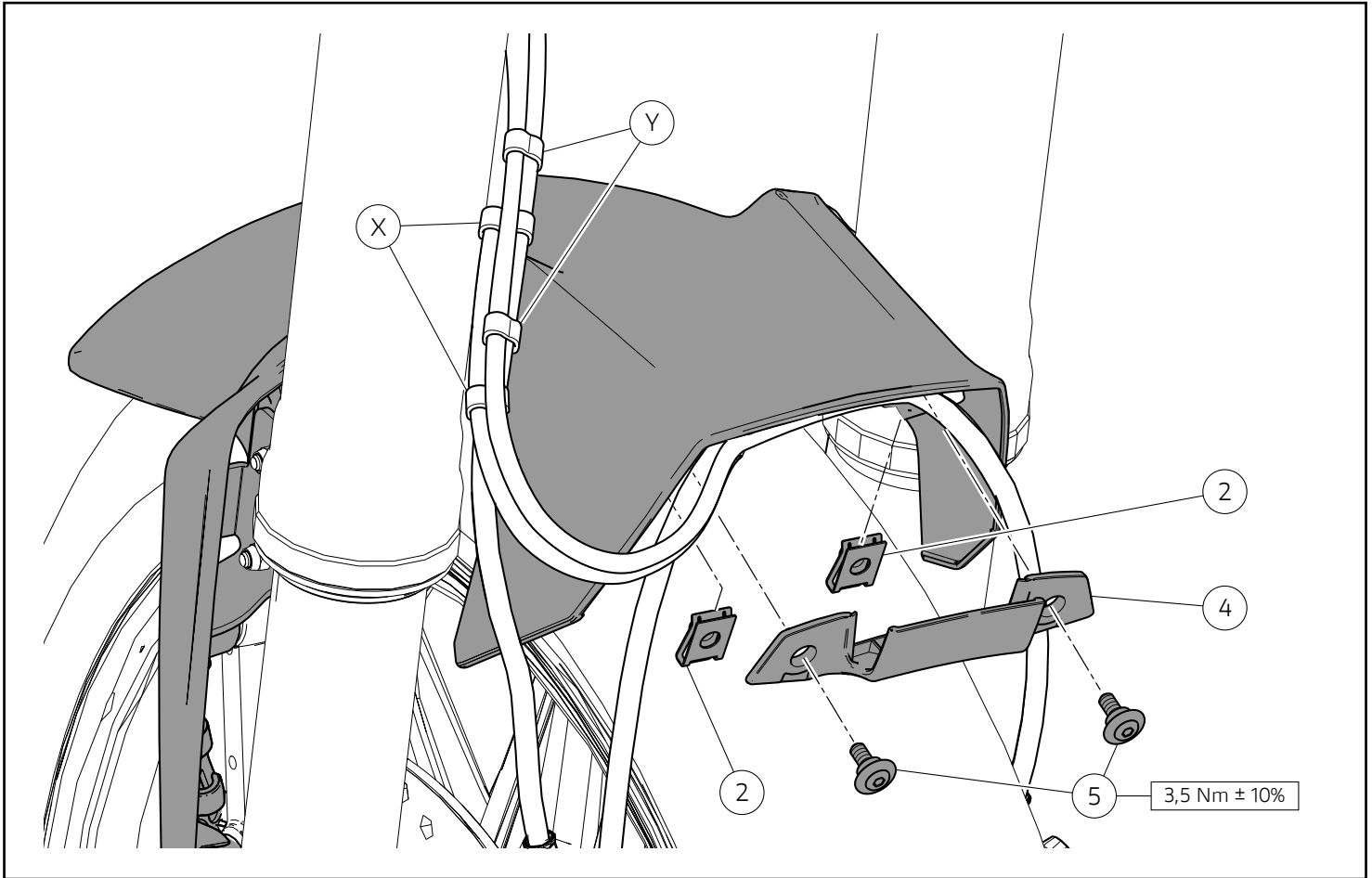
Die Schrauben (D2) auf der rechten Fahrzeugseite mit dem angegebenen Anzugsmoment in der Sequenz 1-2-1 anziehen. Die Mutter (D) mit dem angegebenen Anzugsmoment anziehen. Die zuvor mit dem angegebenen Anzugsmoment festgezogenen Schrauben (D2) lockern. Das Motorrad am Boden abstellen und auf den Lenker drücken, um die Radfederung zu laden. In dieser Weise erfolgt das Setzen der Gabelbeine auf der Radachse. Die Schrauben (D2) auf beiden Seiten mit dem angegebenen Anzugsmoment in der Sequenz 1-2-1 anziehen.

Nach der Montage des Vorderrads (D4) muss der Luftspalt (air-gap) zwischen dem Geschwindigkeitssensor und dem Geberrad überprüft werden. Zwischen dem ABS-Sensor und dem Geberrad muss ein Abstand zwischen 1,3 mm und 1,9 mm gegeben sein. Dies kann durch Verwendung eines geeigneten Dickenmessers in 3 Air-Gap-Messungen (jeweils eine Messung alle 120° Radumdrehungen) geprüft werden. Zur Ausdistanzierung zwei unterschiedliche Passscheiben (F2) verwenden, eine mit 0,2 mm, die andere mit 0,5 mm. Jedes Mal, wenn Passscheiben hinzugefügt oder entfernt werden, die Schraube (F1) zur Befestigung des Sensors (F) bis auf Anschlag anziehen. Nach Beendigung der Ausdistanzierungsphase die Schraube zur Befestigung des Sensors mit einem Anzugsmoment von $10 \text{ Nm} \pm 10 \%$ anziehen.



Wichtig

Die Summe der Passscheiben darf 3 mm nicht überschreiten.



Poser les 2 clips (2) sur le garde-boue (1). Positionner le câblage et la durite de frein avant comme la figure le montre. Positionner le passe-tuyau (4) et serrer les 2 vis (5) au couple prescrit. Positionner le câblage comme la figure le montre et respecter la position exacte des éléments de fixation (X) et (Y).

Die 2 Clips (2) am Kotflügel (1) montieren. Die Verkabelung und die vordere Bremsleitung gemäß Abbildung anordnen. Die Leitungsführung (4) positionieren und die 2 Schrauben (5) mit dem angegebenen Anzugsmoment anziehen. Die Verkabelung gemäß Abbildung anordnen, dabei auf die exakte Position der Fast Points (X) und (Y) achten.

Kit do guarda-lamas dianteiro em carbono - 96981141A

Carbon front mudguard kit - 96981141A

Símbolos

Para uma leitura rápida e racional, foram utilizados símbolos que evidenciam situações de máxima atenção, conselhos práticos ou simples informações. Preste muita atenção ao significado dos símbolos, pois a sua função é a de evitar a repetição de conceitos técnicos ou de avisos de segurança. Portanto, os símbolos devem ser considerados como verdadeiros "lembretes". Consulte esta página sempre que tiver dúvidas acerca do seu significado.



Atenção

O não cumprimento das instruções mostradas pode criar uma situação de perigo e causar graves lesões pessoais e até mesmo a morte.



Importante

Indica a possibilidade de causar danos ao veículo e/ou aos seus componentes se as instruções mostradas não forem executadas.



Notas

Fornecer informações úteis sobre a operação em curso.

Referências

Os detalhes evidenciados em cinza e com referência numérica (Ex. ①) representam o acessório a ser instalado e os eventuais componentes de montagem fornecidos como kit.

Os detalhes com referência alfabética (Ex. ①) representam os componentes originais presentes na moto.

Todas as indicações direita ou esquerda, referem-se ao sentido de marcha da moto.

Advertências gerais



Atenção

As operações mostradas nas páginas a seguir, se não forem executadas com boa técnica, podem prejudicar a segurança do condutor.



Atenção

As operações mostradas nas páginas a seguir, se não forem executadas com boa técnica, podem prejudicar a segurança do condutor.



Notas

Documentação necessária para executar a montagem do Conjunto: Manual De Oficina, relativo ao modelo de moto em sua posse.



Notas

Caso seja necessária a substituição de um componente do conjunto, consulte o quadro de peças de reposição em anexo.

Symbols

To allow quick and easy consultation, this manual uses graphic symbols to highlight situations in which maximum care is required, as well as practical advice or information. Pay attention to the meaning of the symbols since they serve to avoid repeating technical concepts or safety warnings throughout the text. The symbols should therefore be seen as real reminders. Please refer to this page whenever in doubt as to their meaning.



Warning

Failure to follow these instructions might give rise to a dangerous situation and provoke severe personal injuries or even death.



Caution

Failure to follow these instructions might cause damages to the vehicle and/or its components.



Notes

Useful information on the procedure being described.

References

Parts highlighted in grey and with a numeric reference (Example ①) are the accessory to be installed and any assembly components supplied with the kit.

Parts with an alphabetic reference (Example ①) are the original components fitted on the vehicle.

Any right- or left-hand indication refers to the vehicle direction of travel.

General notes



Warning

Carefully perform the operations on the following pages since they might negatively affect rider safety.



Warning

Carefully perform the operations on the following pages since they might negatively affect rider safety.



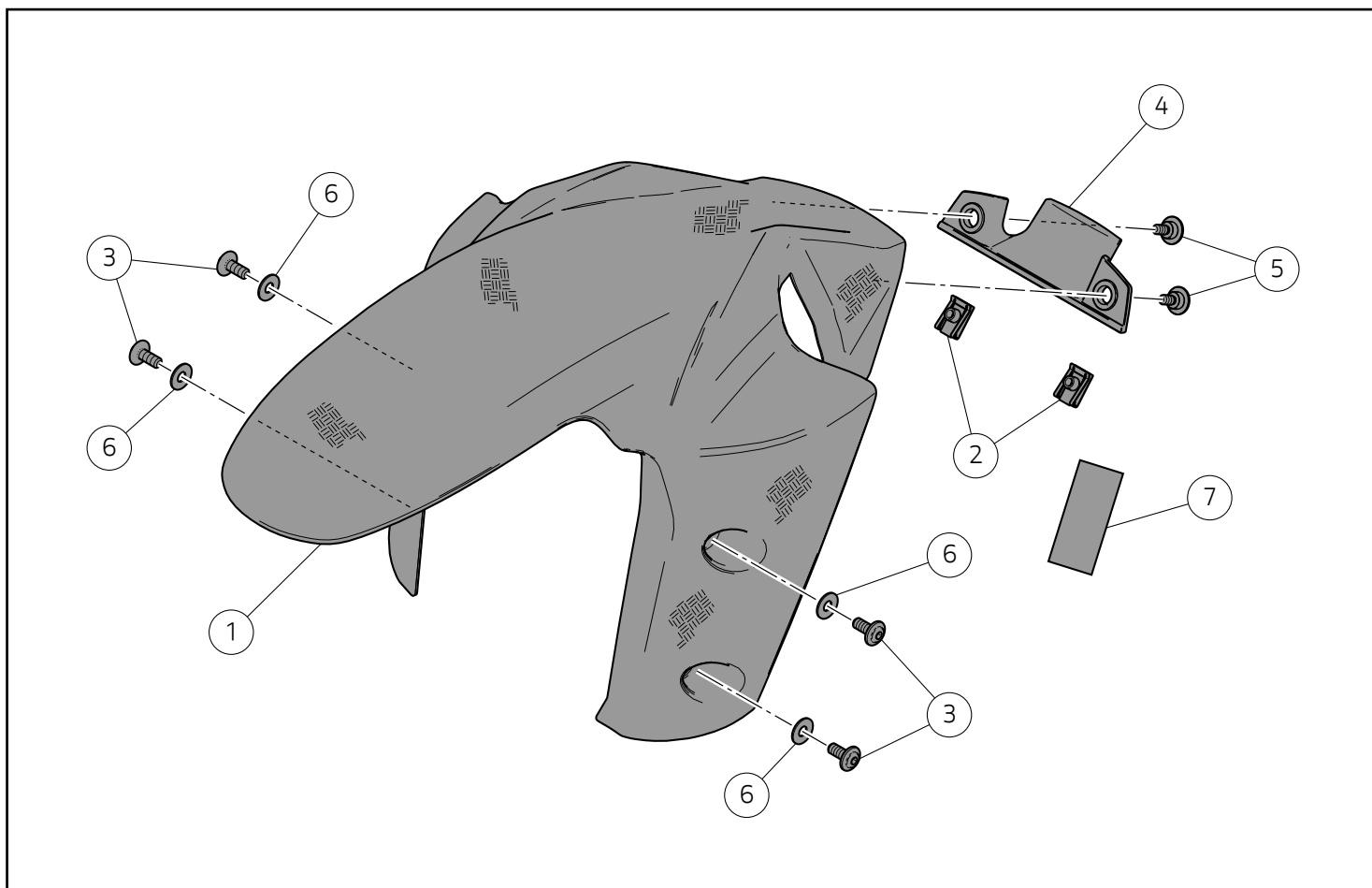
Notes

The following documents are necessary for assembling the Kit: Workshop Manual of your bike model.

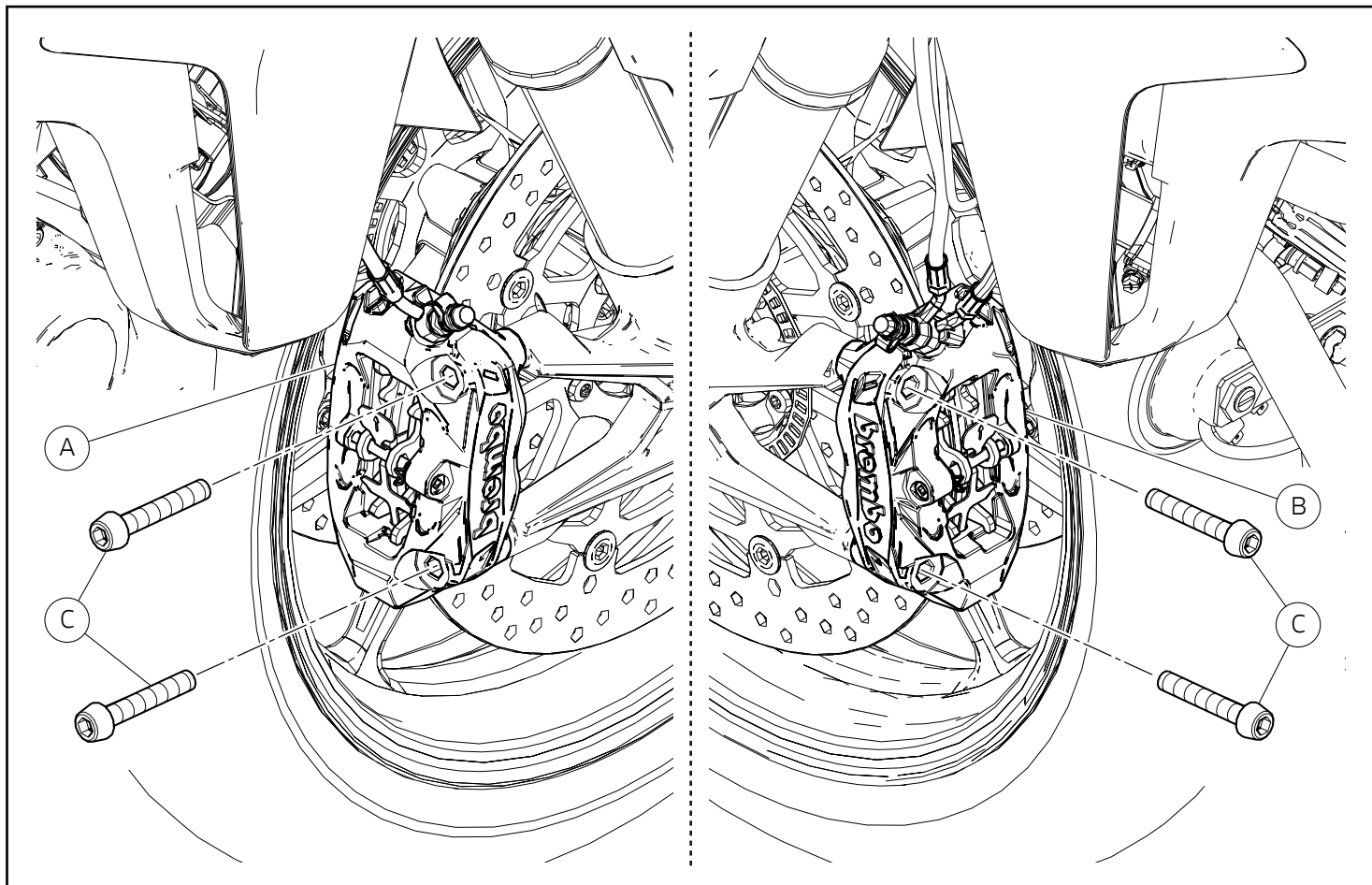


Notes

Should it be necessary to change any kit parts, please refer to the attached spare part table.



Pos.	Descrição	Description
1	Guarda-lamas dianteiro de carbono	Carbon front mudguard
2	Clip	Clip
3	Parafuso de cabeça abaulada com sextavado interno M6x14	TBEI screw M6x14
4	Guia de tubo do travão dianteiro	Front brake hose guide
5	Parafuso especial M5x14	Special screw M5x14
6	Anilha de nylon	Nylon washer
7	Proteção adesiva	Adhesive protection



Desmontagem dos componentes originais

Desmontagem das pinças do travão dianteiro

Notas

Posicione a moto sobre o cavalete de serviço dianteiro, de modo a poder remover a roda dianteira.

Operando a partir de ambos os lados da moto, remova as duas pinças do travão (A) e (B), afrouxando os 4 parafusos (C) de fixação.

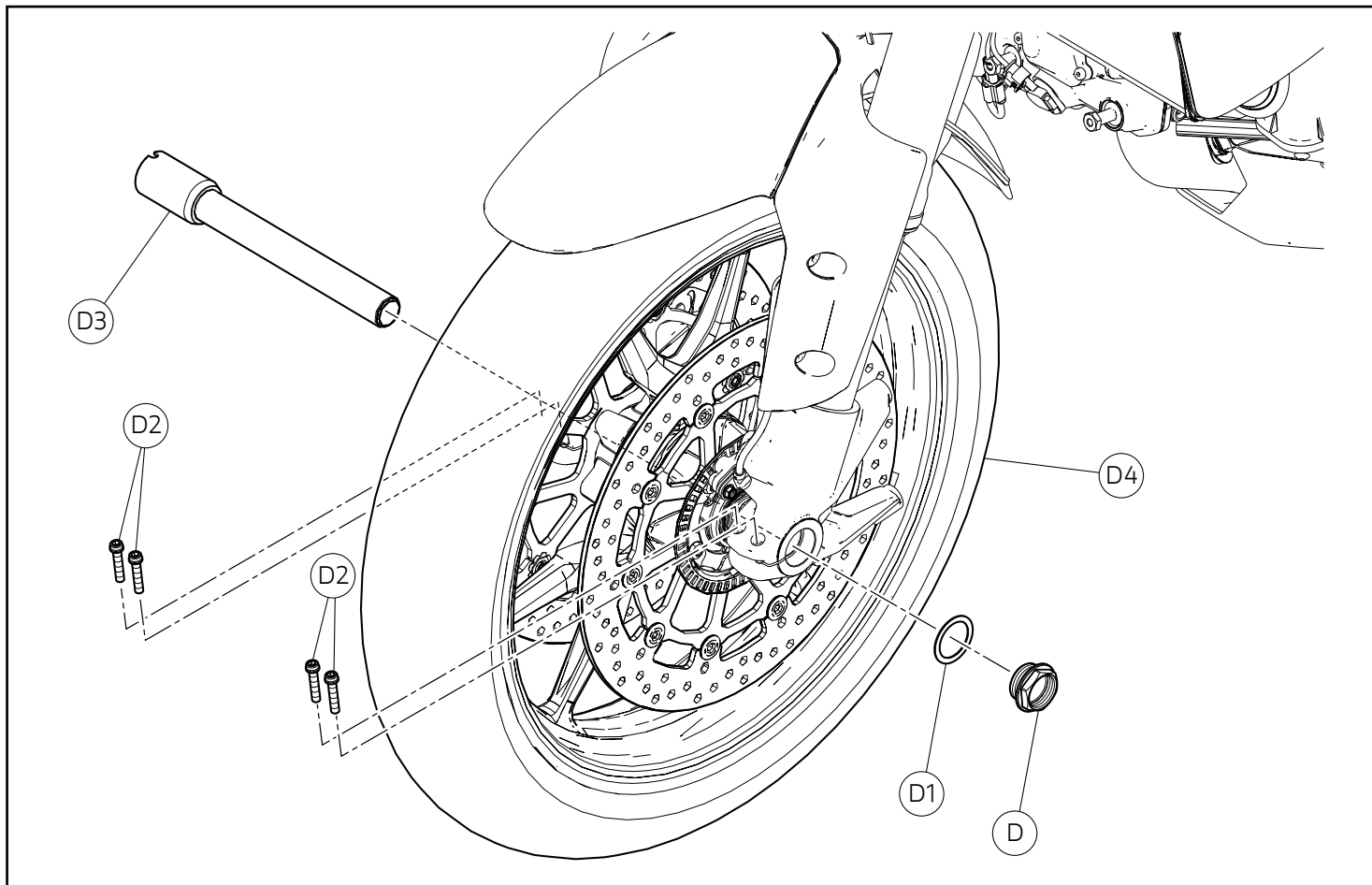
Removing the original components

Front brake calliper disassembly

Notes

Position motorcycle on front service stand, so as to remove the front wheel.

Working from both sides of the motorcycle, remove the two brake callipers (A) and (B), loosening no.4 fastening screws (C).

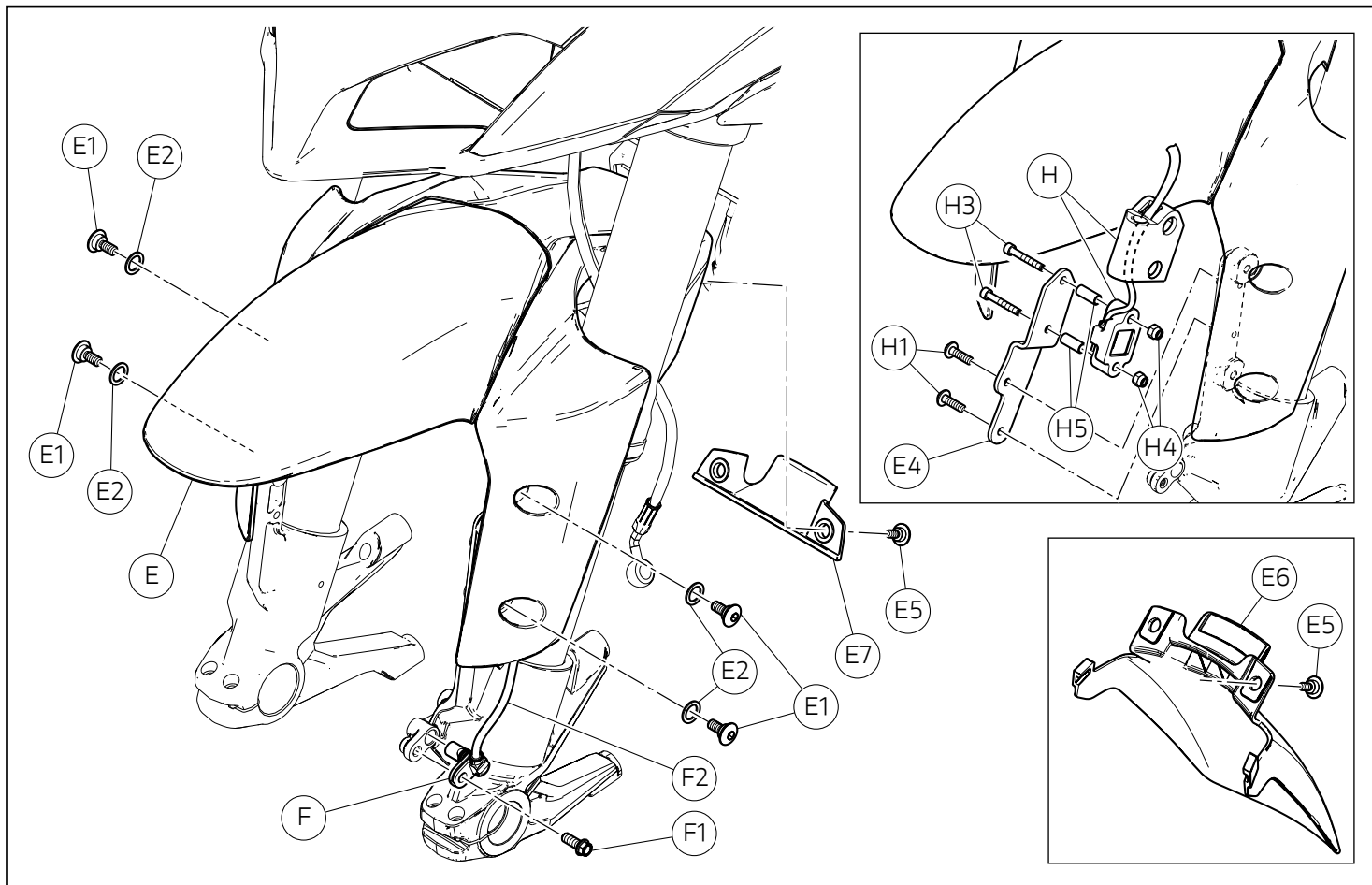


Desmontagem da roda dianteira

Desatarraxe a porca (D) e remova a anilha (D1). Afrouxe os 4 parafusos (D2) nos pés da forquilha. Com um martelo de plástico, bata no perno da roda (D3) do lado esquerdo e retire-o completamente pelo lado oposto. Remova a roda dianteira (D4).

Front wheel disassembly

Loosen nut (D) and remove washer (D1). Loosen no. 4 screws (D2) on fork bottom ends. Using a plastic mallet, tap on wheel shaft (D3) from LH side and then slide it out from the opposite side. Remove front wheel (D4).



Desmontagem do guarda-lamas dianteiro

De ambos os lados do guarda-lamas dianteiro (E), desatarraxe os 4 parafusos (E1) com as 4 anilhas (E2). Recupere as 4 anilhas (E2). Remova o sensor de velocidade (F), desatarraxando o parafuso de fixação (F1). Desatarraxe os 2 parafusos (E5) e remova o guia de tubo do travão dianteiro (E7) ou o semi guarda-lamas (E6).

Versões Multistrada 1260S

Operando a partir do lado interno do guarda-lamas dianteiro (E), desatarraxe os 2 parafusos (H1) de fixação do suporte do acelerómetro (H2). Desatarraxe os 2 parafusos (H3) segurando, pelo lado oposto, as 2 porcas (H4). Remova os 2 casquilhos (H5). Remova o grupo do acelerómetro (H) do suporte (E4). Recupere os 2 parafusos (H3), as 2 porcas (H4) e os 2 casquilhos (H5).

Desengate a cablagem (F2) do sensor de velocidade e remova o guarda-lamas dianteiro (E).

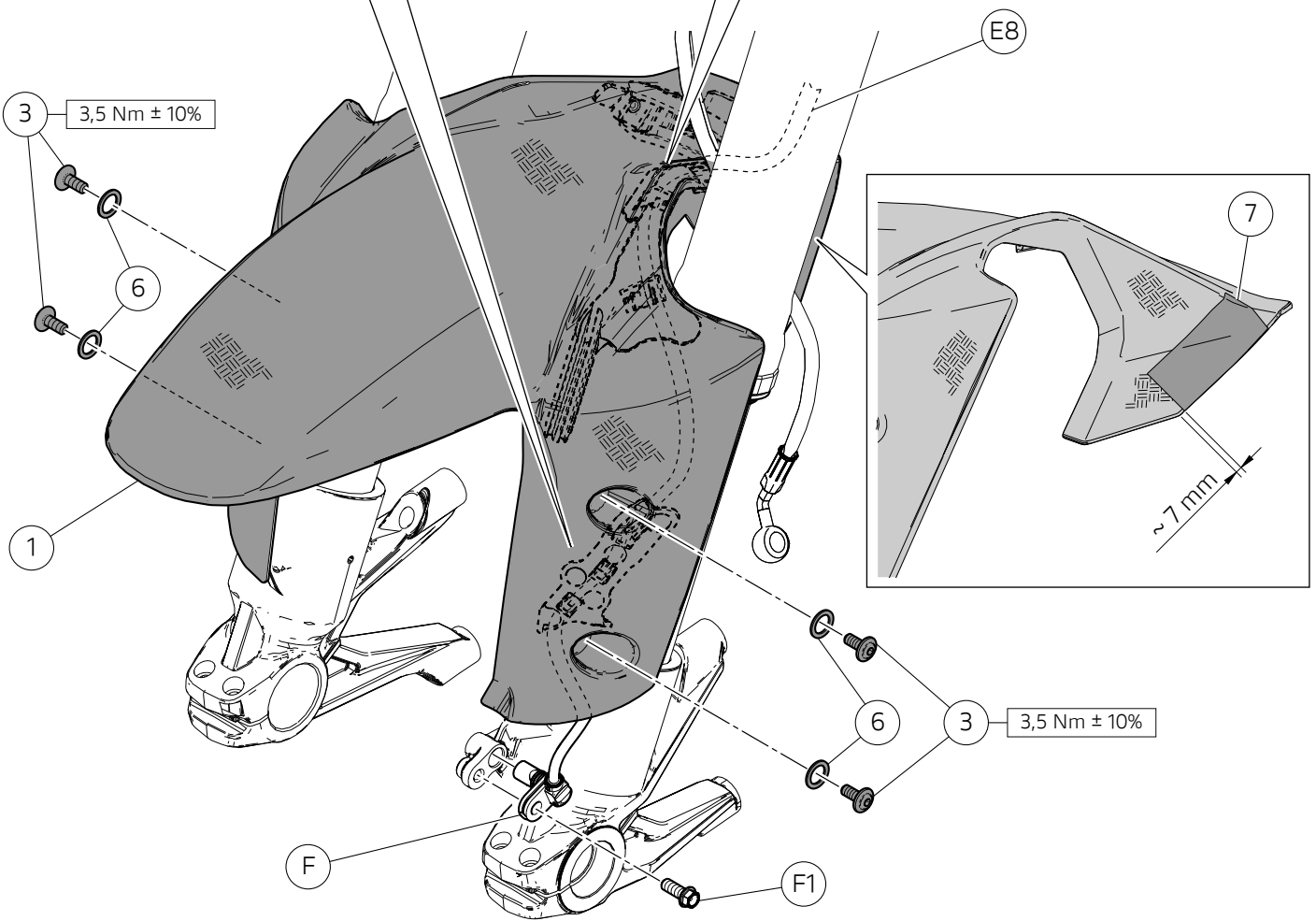
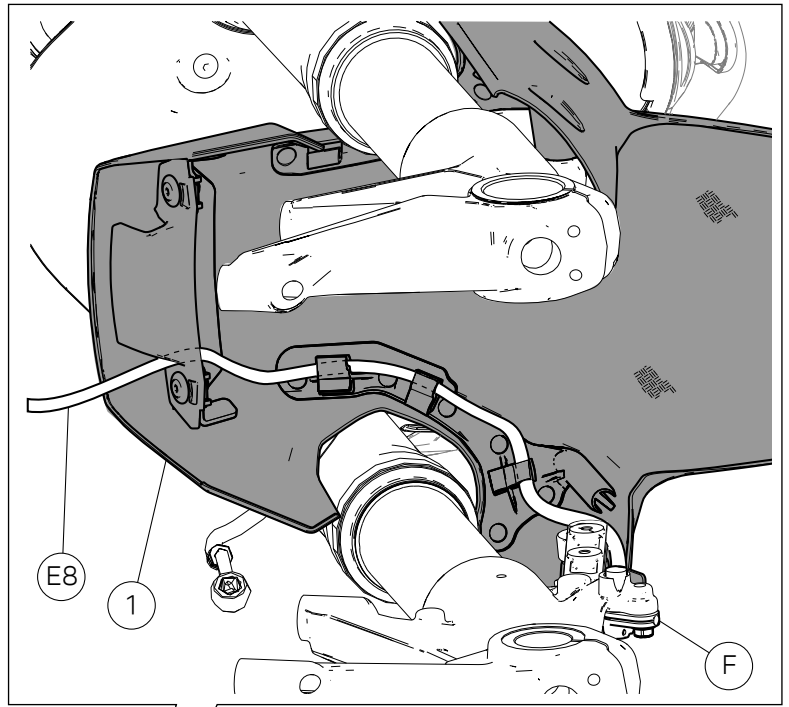
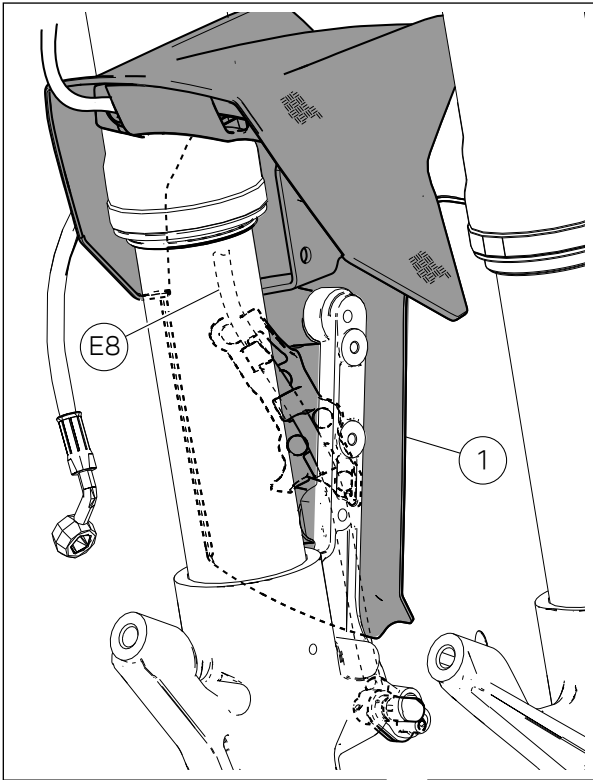
Front mudguard disassembly

Loosen no.4 screws (E1) and no.4 washers (E2) from both sides of front mudguard (E). Keep the no.4 washers (E2). Remove speed sensor (F) by loosening fastening screw (F1). Loosen no.2 screws (E5) and remove front brake hose guide (E7) or semi-mudguard (E6).

Multistrada 1260S versions

Working on the inner side of front mudguard (E) loosen no.2 screws (H1) fastening accelerometer support bracket (H2). Loosen no.2 screws (H3) while holding no.2 nuts (H4) on the opposite side. Remove no.2 bushings (H5). Take out accelerometer group (H) from the support bracket (E4). Keep no.2 screws (H3), no.2 nuts (H4) and no.2 bushings (H5).

Disengage speed sensor wiring (F2) and remove front mudguard (E).



Montagem dos componentes



Importante

Verifique, antes da montagem, se todos os componentes estão limpos e em perfeito estado. Adote todas as precauções necessárias para evitar danificar qualquer peça com a qual deve trabalhar.



Atenção

Durante a montagem de componentes de carbono, preste especial atenção ao aperto dos parafusos de fixação. Aperte os elementos de fixação sem forçar excessivamente, a fim de evitar que o carbono seja danificado.

Montagem do guarda-lamas dianteiro de carbono versões 1260

Limpe a superfície do guarda-lamas dianteiro em carbono (1) abrangida pela aplicação da proteção adesiva (7) com um pano de algodão. Remova a película de proteção situada atrás da proteção (7) e aplique-a respeitando a quota mostrada na figura, posicionando-a de modo que o lado mais longo esteja tangente ao perfil externo do guarda-lamas dianteiro em carbono (1).



Importante

Durante a operação, preste atenção para não tocar com os dedos na superfície colante da proteção adesiva (7).

Insira as 3 anilhas de nylon (6) na rosca dos 4 parafusos (4). Posicione o guarda-lamas dianteiro de carbono (1) e insira os 4 parafusos (3). Posicione a cablagem (E8) do sensor de velocidade (F) dentro das respectivas guias presentes no guarda-lamas, como mostrado na figura. Monte o sensor de velocidade (F), inserindo o parafuso original (F1). Aperte os 4 parafusos (3) ao binário indicado.

Kit installation



Caution

Check that all components are clean and in perfect condition before installation. Adopt any precaution necessary to avoid damages to any part of the motorcycle you are working on.



Warning

When fitting carbon parts, take special care when tightening fastening screws. Tighten fasteners without forcing too much to prevent carbon parts from being damaged.

Carbon front mudguard assembly for 1260 versions

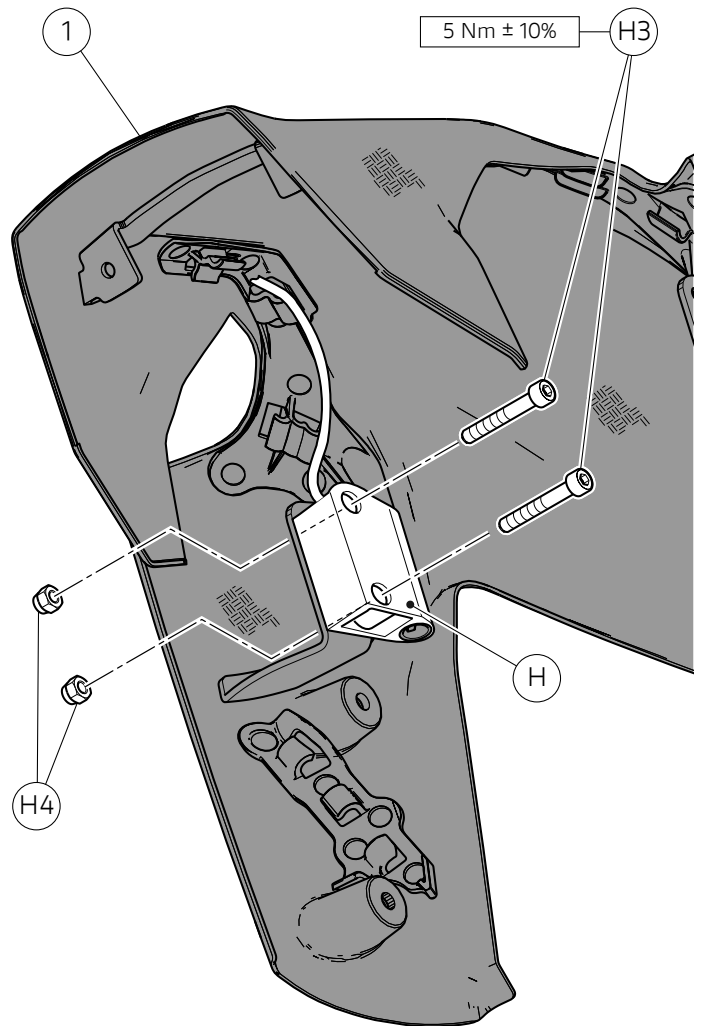
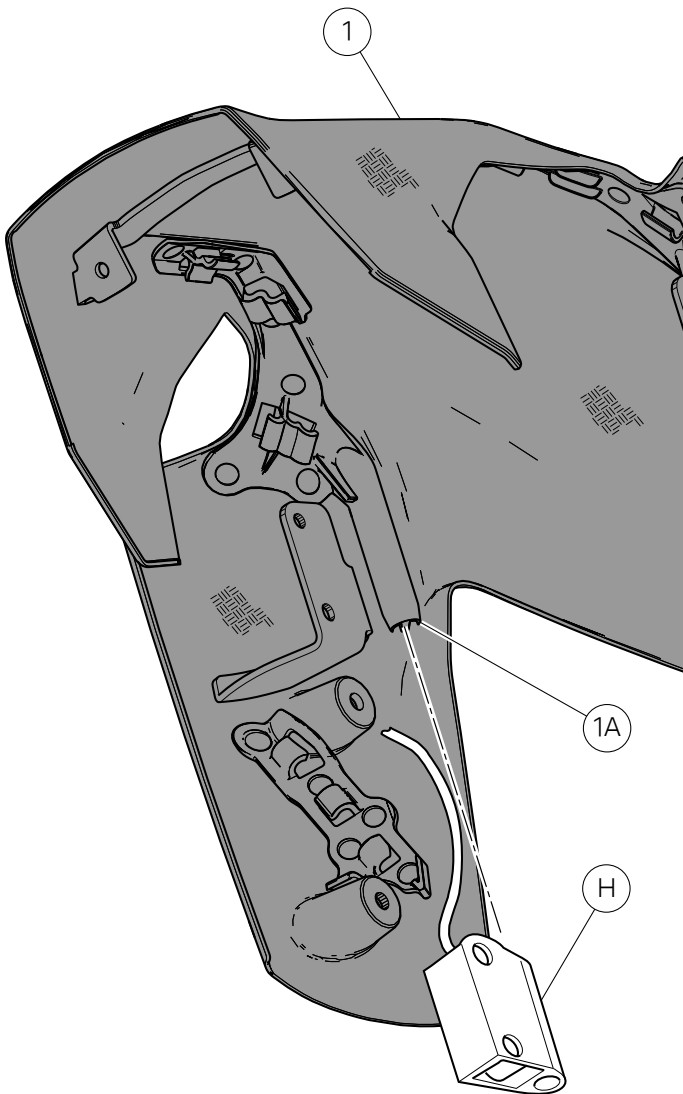
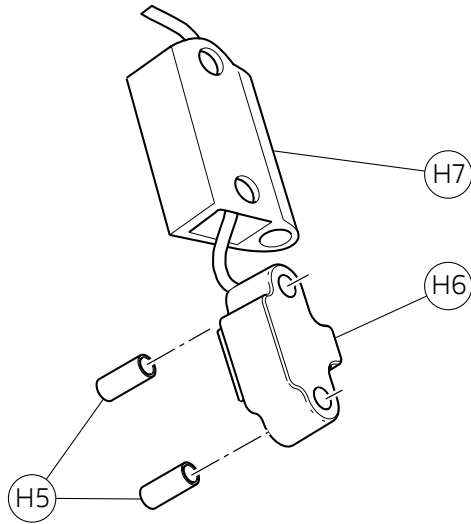
Using a cotton cloth, clean the surface of carbon front mudguard (1), where the adhesive protection (7) will be fitted. Remove the protective film from the back side of the protection (7) and apply it following the value shown in the figure and positioning it so that the longer side is tangent to carbon front mudguard (1) external profile.



Caution

During the operation, take special care not to touch the sticky surface of the adhesive protection (7).

Insert no.4 nylon washers (6) on the thread of no.4 screws (3). Position carbon front mudguard (1) and start no.4 screws (3). Position the wiring (E8) of speed sensor (F) inside the specific guides on the mudguard, as shown in the figure. Fit speed sensor (F) by starting the original screw (F1). Tighten no.4 screws (3) to the specified torque.



Montagem do guarda-lamas dianteiro de carbono versões 1260 S

Pré-montagem do acelerómetro dianteiro

Insira completamente os 2 casquilhos originais (H5) nos 2 furos do suporte (H6). Insira o conjunto acelerómetro - suporte (H6) dentro da cobertura (H7), fazendo sair o cabo do acelerómetro pela abertura presente na cobertura.

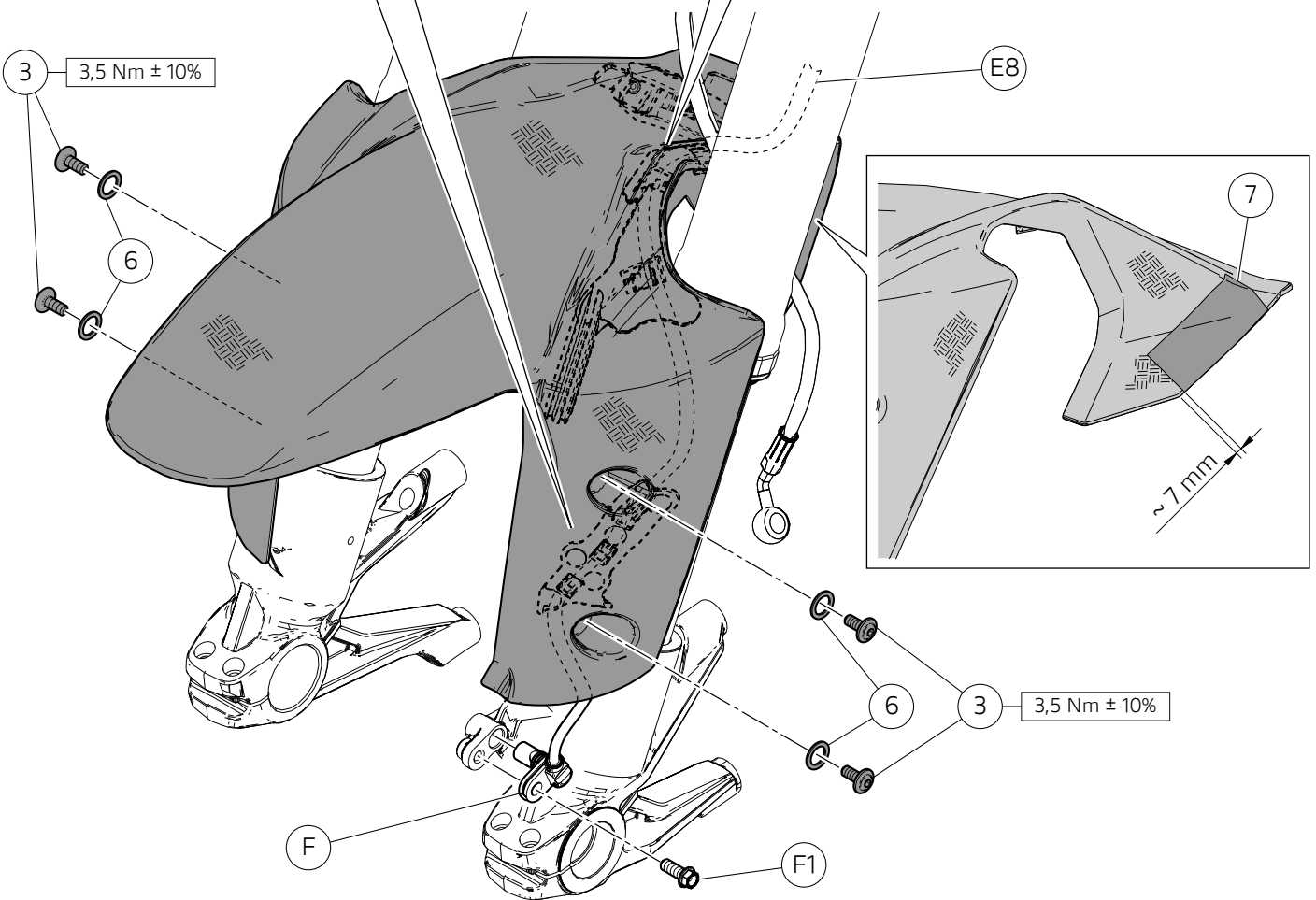
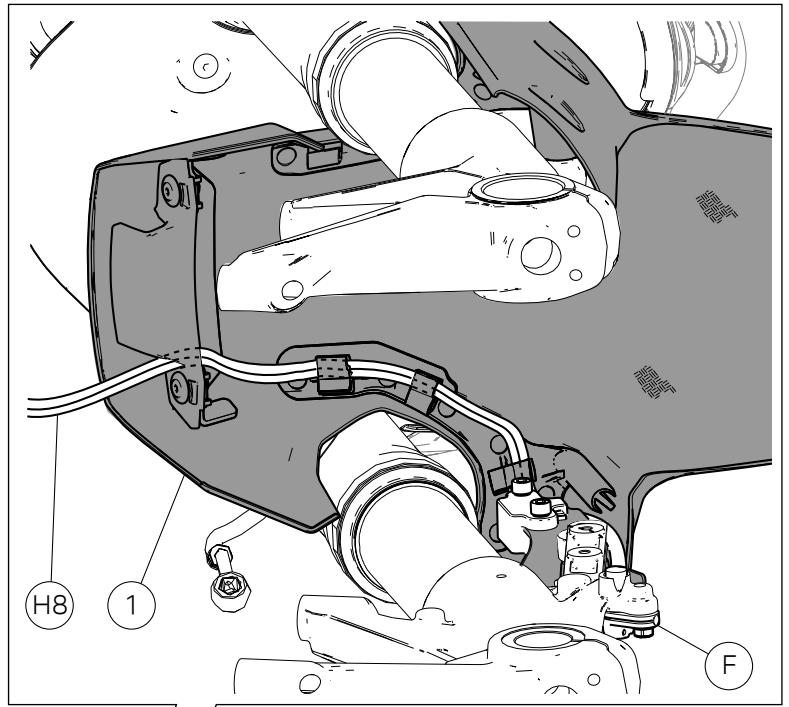
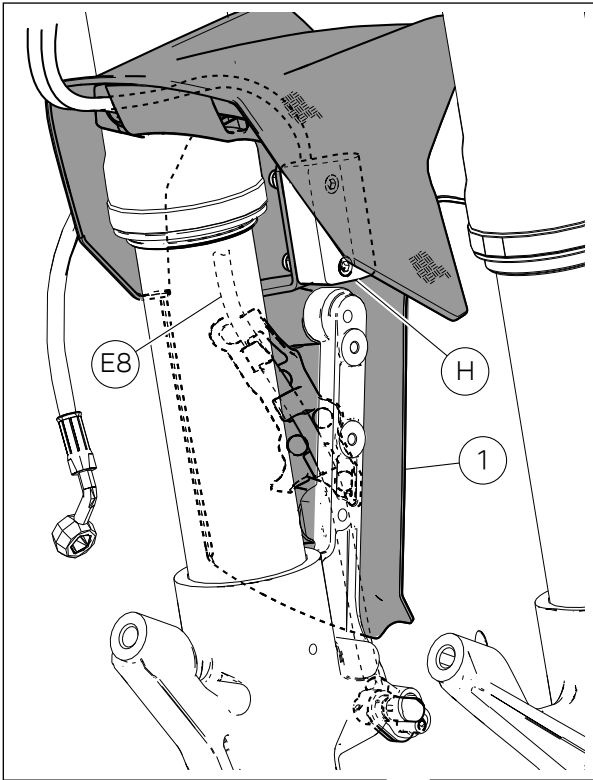
Monte o grupo do acelerómetro (H) no guarda-lamas (1), inserindo-o no perno (1A), como mostrado na figura. Fixe o grupo do acelerómetro (H) ao guarda-lamas (1), inserindo os 2 parafusos originais (H3) e parafusando, pelo lado oposto, as 2 porcas originais (H4) na saliência dos parafusos. Aperte os 2 parafusos (H3) ao binário indicado segurando as porcas (H4).

Carbon front mudguard assembly for 1260 S versions

Front accelerometer pre-assembly

Drive no.2 original bushings (H5) fully home into no.2 holes of the support (H6). Fit accelerometer support assembly (H6) inside cover (H7), letting the accelerometer cable come out of cover opening.

Install accelerometer group (H) on mudguard (1) inserting it on pin (1A), as shown in the figure. Fix accelerometer group (H) to mudguard (1) starting no.2 original screws (H3) and screwing no.2 original nuts (H4) on screw projections, on the opposite side. Tighten no.2 screws (H3) to the specified torque while holding nuts (H4).



Limpe a superfície do guarda-lamas dianteiro em carbono (1) abrangida pela aplicação da proteção adesiva (7) com um pano de algodão. Remova a película de proteção situada atrás da proteção (7) e aplique-a respeitando a quota mostrada na figura, posicionando-a de modo que o lado mais longo esteja tangente ao perfil externo do guarda-lamas dianteiro em carbono (1).



Importante

Durante a operação, preste atenção para não tocar com os dedos na superfície colante da proteção adesiva (7).

Insira as 3 anilhas de nylon (6) na rosca dos 4 parafusos (4). Posicione o guarda-lamas dianteiro de carbono (1) e insira os 4 parafusos (3). Posicione a cablagem (E8) do sensor de velocidade (F) e a cablagem (H8) do acelerómetro (H) dentro das respectivas guias presentes no guarda-lamas, como mostrado na figura. Monte o sensor de velocidade (F), inserindo o parafuso original (F1). Aperte os 4 parafusos (3) ao binário indicado.

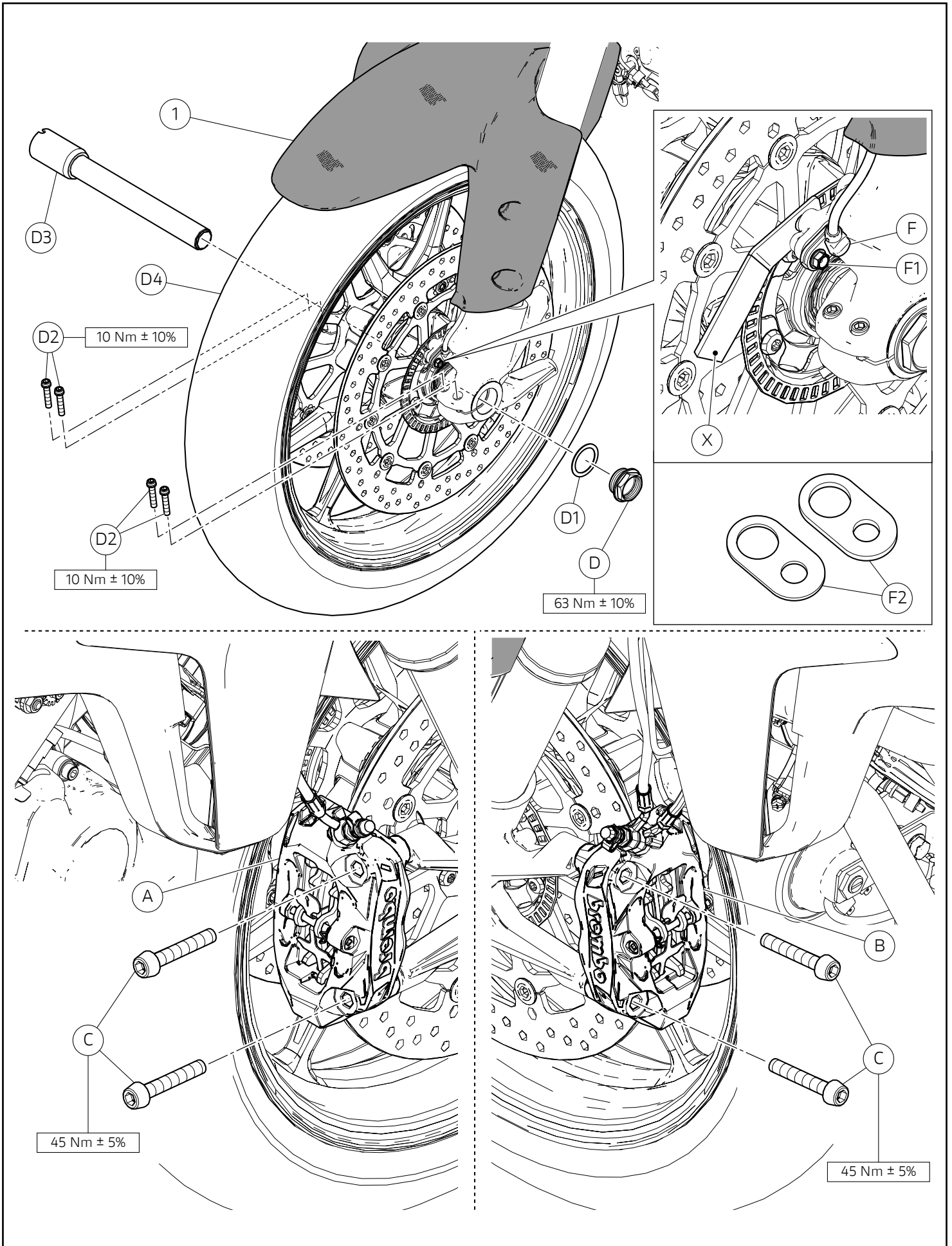
Using a cotton cloth, clean the surface of carbon front mudguard (1), where the adhesive protection (7) will be fitted. Remove the protective film from the back side of the protection (7) and apply it following the value shown in the figure and positioning it so that the longer side is tangent to carbon front mudguard (1) external profile.



Caution

During the operation, take special care not to touch the sticky surface of the adhesive protection (7).

Insert no.4 nylon washers (6) on the thread of no.4 screws (3). Position carbon front mudguard (1) and start no.4 screws (3). Position the wiring (E8) of speed sensor (F) and the wiring (H8) of the accelerometer (H) inside the specific guides on the mudguard, as shown in the figure. Fit speed sensor (F) by starting the original screw (F1). Tighten no.4 screws (3) to the specified torque.



Remontagem da roda dianteira

Lubrifique o perno da roda (D3) com GADUS S2 V220 AD 2, inclusive a rosca. Monte a roda (D4) entre os pés da forquilha. Insira o perno (D3) até o batente no cubo da roda. Insira a anilha (D1) na extremidade do perno da roda. Lubrifique com GADUS S2 V220 AD 2 a porca de bloqueio (D) e aparafuse-a no perno (D3).

Aplique GADUS S2 V220 AD 2 na rosca e na parte inferior da cabeça dos parafusos (C) de fixação da pinça (A) e (B). Pré-aperte os 2 parafusos (C) ao binário de $2 \text{ Nm} \pm 10\%$ e atue repetidamente na alavanca do travão. Mantenha a alavanca puxada na direção do manípulo e, ao mesmo tempo, aperte os parafusos (C) ao binário indicado.

Aperte os parafusos (D2) no lado direito do veículo ao binário indicado com sequência 1 - 2 - 1. Aperte a porca (D) ao binário indicado. Afrouxe os parafusos (D2) anteriormente apertados a binário. Coloque a moto no solo, empurre no guiador para carregar a suspensão. Ao fazer isso, será obtido o assentamento dos pés da forquilha no perno da roda. Aperte os parafusos (D2) de ambos os lados ao binário indicado com sequência 1 - 2 - 1.

Uma vez montada a roda dianteira (D4), é necessário verificar a luz (air-gap) entre o sensor de velocidade e a roda fónica. Entre o sensor ABS e a roda fónica deve haver uma distância compreendida entre 1,3 mm e 1,9 mm. Para a verificar, utilize um espessímetro adequado e realize então 3 medições do air-gap, uma a cada 120° de voltada roda. Para o espaçamento, utilize os dois tipos de espaçador (F2), um de 0,2 mm e outro de 0,5 mm. Aperte e aparafuse até o batente o parafuso (F1) de fixação do sensor (F) todas as vezes que forem adicionados ou removidos espaçadores. Terminada a fase de espaçamento, aperte o parafuso de fixação do sensor ao binário de $10 \text{ Nm} \pm 10\%$.



Importante

A soma dos espaçadores nunca deve superar 3 mm.

Front wheel reassembly

Lubricate wheel shaft (D3) with GADUS S2 V220 AD 2, including the thread. Install wheel (D4) between fork bottom ends. Drive shaft (D3) fully home on wheel hub. Insert washer (D1) on wheel shaft end. Lubricate retaining nut (D) with GADUS S2 V220 AD 2, then screw it on shaft (D3).

Apply GADUS S2 V220 AD 2 on thread and underhead of screws (C) fastening calliper (A) and (B). Pre-tighten no.2 screws (C) to a torque of $2 \text{ Nm} \pm 10\%$, and operate repeatedly brake lever. Hold lever pulled towards handgrip while tightening screws (C) to the specified torque.

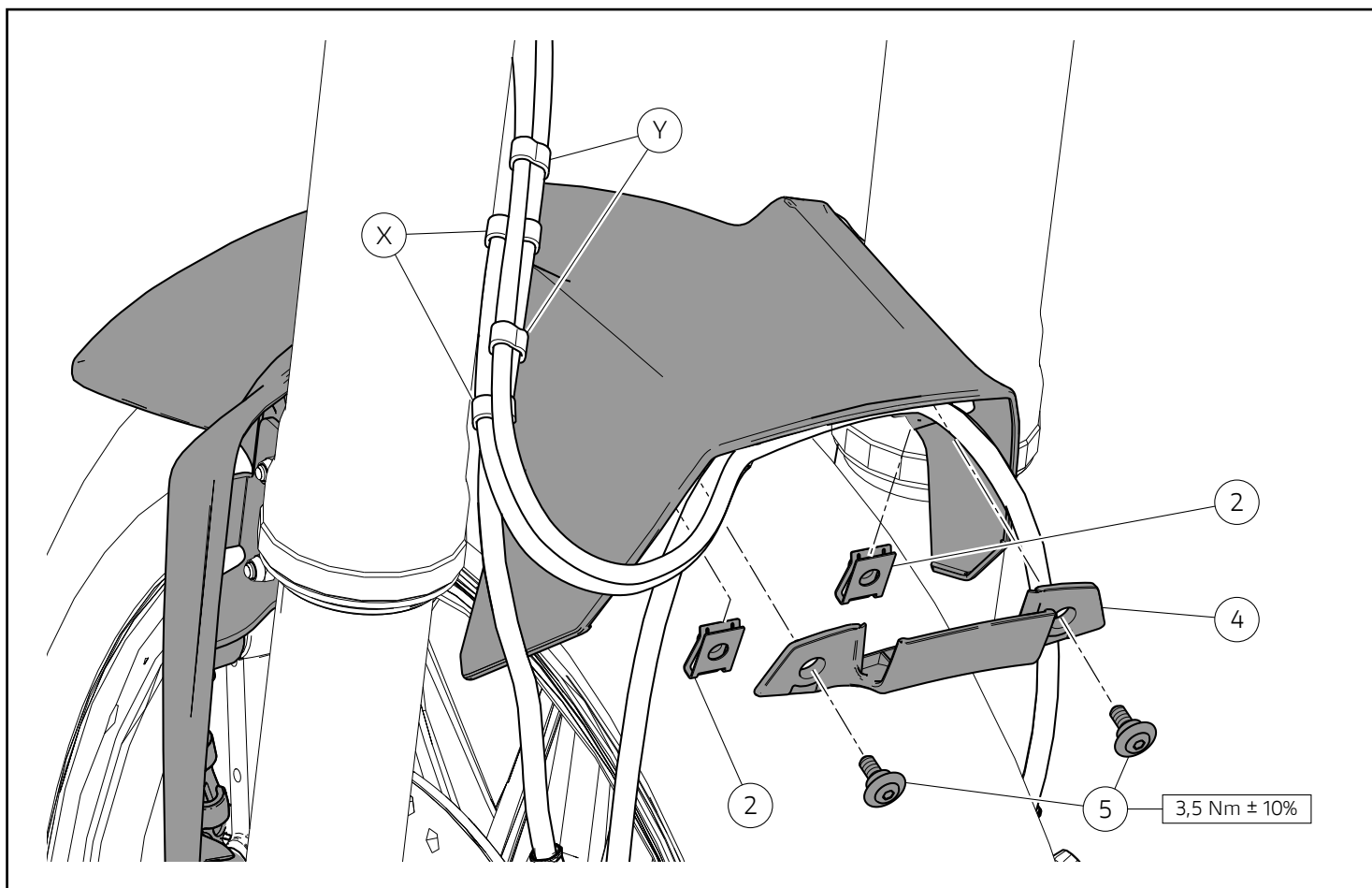
Tighten screws (D2) to the specified torque with 1-2-1 sequence on vehicle RH side. Tighten nut (D) to the specified torque. Loosen screws (D2), previously tightened to torque. Set motorbike on the ground and push on handlebar to load suspension. This will result in the fork bottom ends to settle on the wheel shaft. Tighten screws (D2) to the specified torque with 1-2-1 sequence on both sides.

Once front wheel (D4) is installed, check the air-gap between speed sensor and phonic wheel. The gap between ABS sensor and phonic wheel must range between 1.3 mm and 1.9 mm. Use a suitable feeler gauge to check it and take 3 measurements of the air-gap, one every 120° of wheel turn. The two types of shims (F2) to be used during shimming are 0.2 mm and 0.5 mm. Whenever shims are added or removed, tighten and drive fully home screw (F1) fastening sensor (F). Once shimming is over, tighten the screw fastening the sensor to a torque of $10 \text{ Nm} \pm 10\%$.



Caution

Shim pack shall never exceed 3 mm.



Monte os 2 clips (2) no guarda-lamas (1). Posicione a cablagem o tubo do travão dianteiro como mostrado na figura. Posicione o passa-tubo (4) e aperte os 2 parafusos (5) ao binário indicado. Posicione a cablagem como mostrado na figura, respeitando a exata posição dos fast points (X) e (Y).

Fit no.2 clips (2) on mudguard (1). Position wiring and front brake hose as shown in the figure. Tighten hose grommet (4) and no.2 screws (5) to the specified torque. Position wiring as shown in the figure respecting the correct positioning of fast points (X) and (Y).

Kit guardabarros delantero de carbono - 96981141A カーボン製フロントマッドガードキット - 96981141A

Símbolos

Para una lectura rápida y racional se han empleado símbolos que evidencian situaciones de máxima atención, consejos prácticos o simples informaciones. Prestar mucha atención al significado de los símbolos porque su función consiste en omitir la repetición de conceptos técnicos o advertencias de seguridad. Los símbolos deben considerarse como verdaderos "apuntes". Consultar esta página cada vez que se tengan dudas sobre su significado.



Atención

El incumplimiento de las instrucciones indicadas puede crear una situación de peligro y ocasionar graves lesiones e incluso la muerte.



Importante

Indica la posibilidad de provocar un daño al vehículo y/o a sus componentes si no se siguen las instrucciones indicadas.



Notas

Suministra útiles informaciones sobre la operación en curso.

Referencias

Las partes resaltadas en gris y la referencia numérica (Por ej. ①) representan el accesorio que se debe instalar y los eventuales componentes de montaje suministrados en el kit.

Las partes con referencia alfabética (Por ej. A) representan los componentes originales presentes en la motocicleta.

Todas las indicaciones derecha o izquierda se refieren al sentido de marcha de la motocicleta.

Advertencias generales



Atención

Las operaciones descritas en las siguientes páginas deben realizarse correctamente para no perjudicar la seguridad del piloto.



Atención

Las operaciones descritas en las siguientes páginas deben realizarse correctamente para no perjudicar la seguridad del piloto.



Notas

La documentación necesaria para realizar el montaje del Kit es el Manual De Taller, relativo al modelo de moto en vuestro poder.



Notas

Si fuera necesario sustituir un componente del kit, consultar la tabla de recambios adjunta.

Símbolos

素早くかつ合理的に読み進めることができるように、本マニュアルではいくつかのシンボルを導入し、最大限の注意を払う必要がある状況や、推奨事項、または一般情報を明確にしてあります。技術的概念や安全に関する警告を繰り返し記載する必要がないように機能しているため、各シンボルの意味に十分注意してください。シンボルは、実際上の“覚え書き”であると考えてください。シンボルなどの意味がわからなくなったり疑問に思う場合は、必ずこのページで調べるようにしてください。



注記

この説明書に従わずに使用すると危険な状況を招き、重大なけが、あるいは死をももたらす原因となることがあります。



重要

この説明書に従わずに使用すると、車体及び/ またはその部品に損害を招く可能性があります



参考

操作中の内容に関する有用な情報を掲載しています。

参照

灰色で表示する部品、および参照番号 (Es.①) で表示する部品は、キットに付属する取り付け部品および組み立て部品を示します。

参照アルファベット (Es.A) で表示する部品は、車両に付属するオリジナル部品を示します。

すべての右及び左の指示は車体の進行方向を向いたものです。

一般警告事項



注記

以下のページに記載されている作業が規定通りに実施されない場合、ライダーの安全性を脅かすおそれがあります。



注記

以下のページに記載されている作業が規定通りに実施されない場合、ライダーの安全性を脅かすおそれがあります。



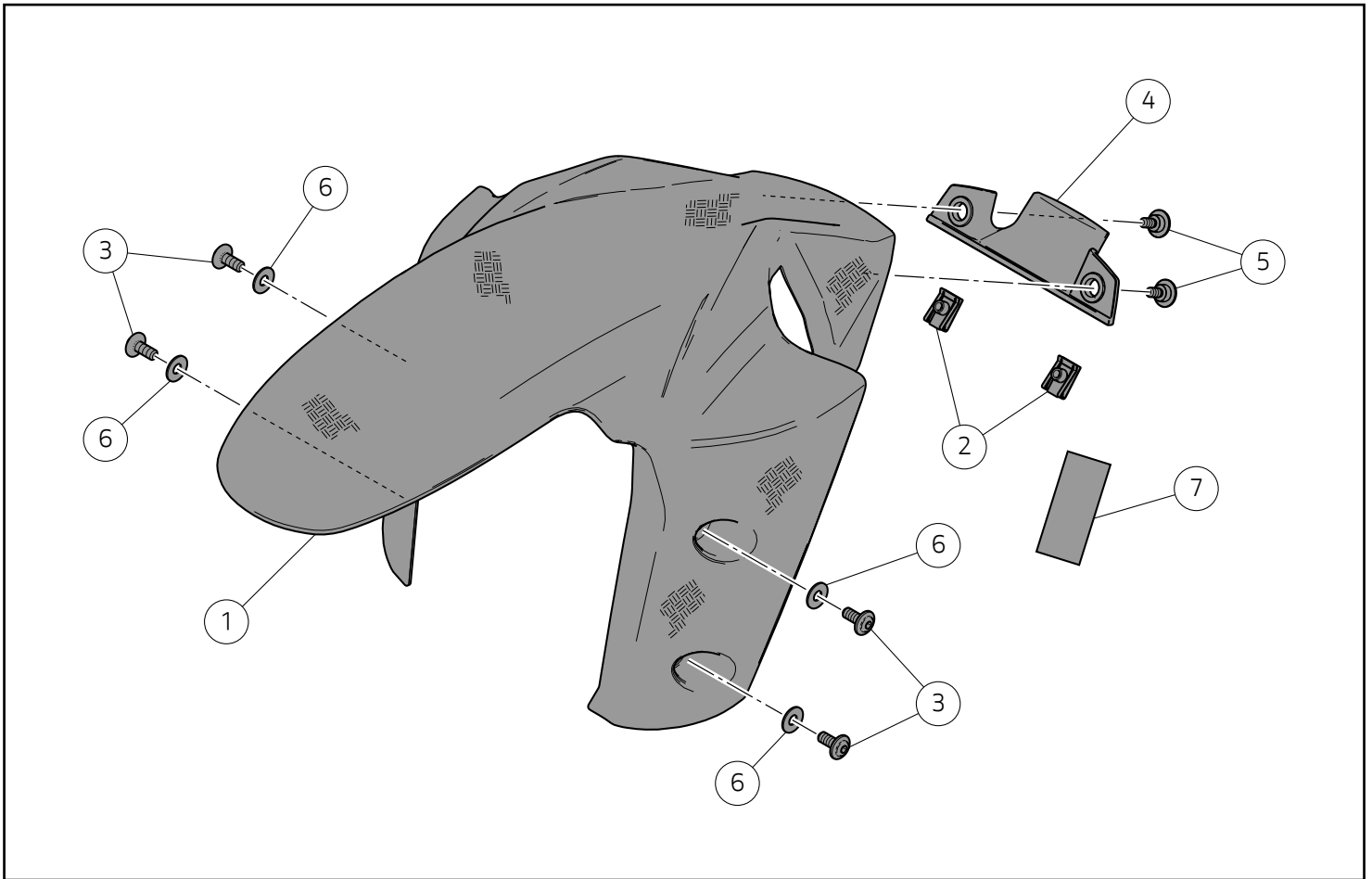
参考

キットの取り付けに必要な資料：お手持ちの車両モデルに対応するワークショップマニュアル。

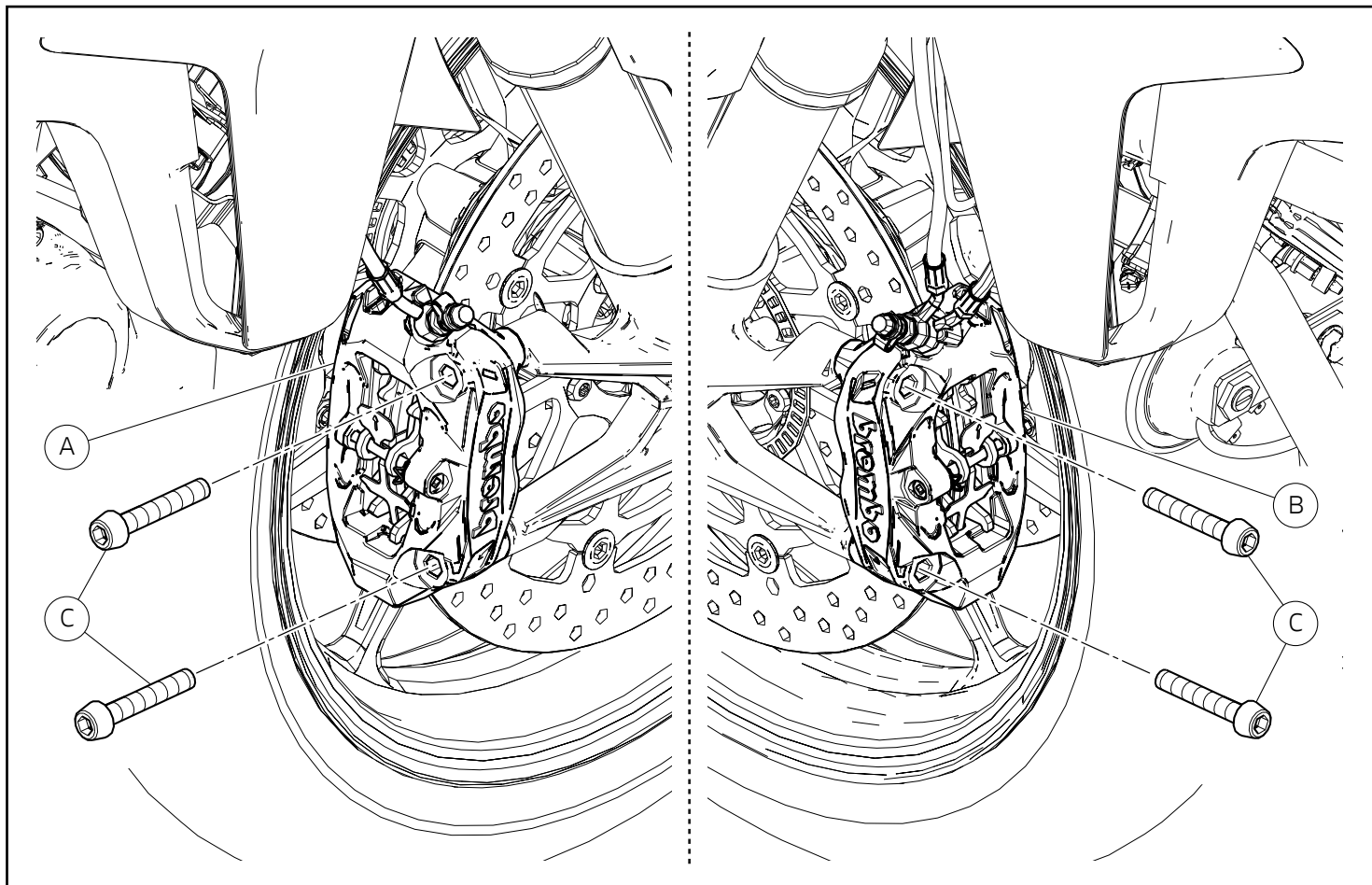


参考

キットの部品を交換する必要がある場合は、添付のスペアパーツ表を参照してください。



Pos.	Denominacion	説明
1	Guardabarros delantero de carbono	カーボン製フロントマッドガード
2	Clip	クリップ
3	Tornillo especial TBEI M6x14	スクリュー TBEI M6X14
4	Guía tubo freno delantero	フロントブレーキホースガイド
5	Tornillo especial M5x14	専用スクリュー M5x14
6	Arandela de nylon	ナイロンワッシャー
7	Protección adhesiva	シールプロテクター



Desmontaje componentes originales

Desmontaje pinzas freno delantero



Notas

Posicionar la motocicleta en el caballete de servicio delantero, para poder quitar la rueda delantera.

Operando de ambos lados de la motocicleta, quitar las dos pinzas de freno (A) y (B), desatornillado los 4 tornillos (C) de fijación.

オリジナル部品の取り外し

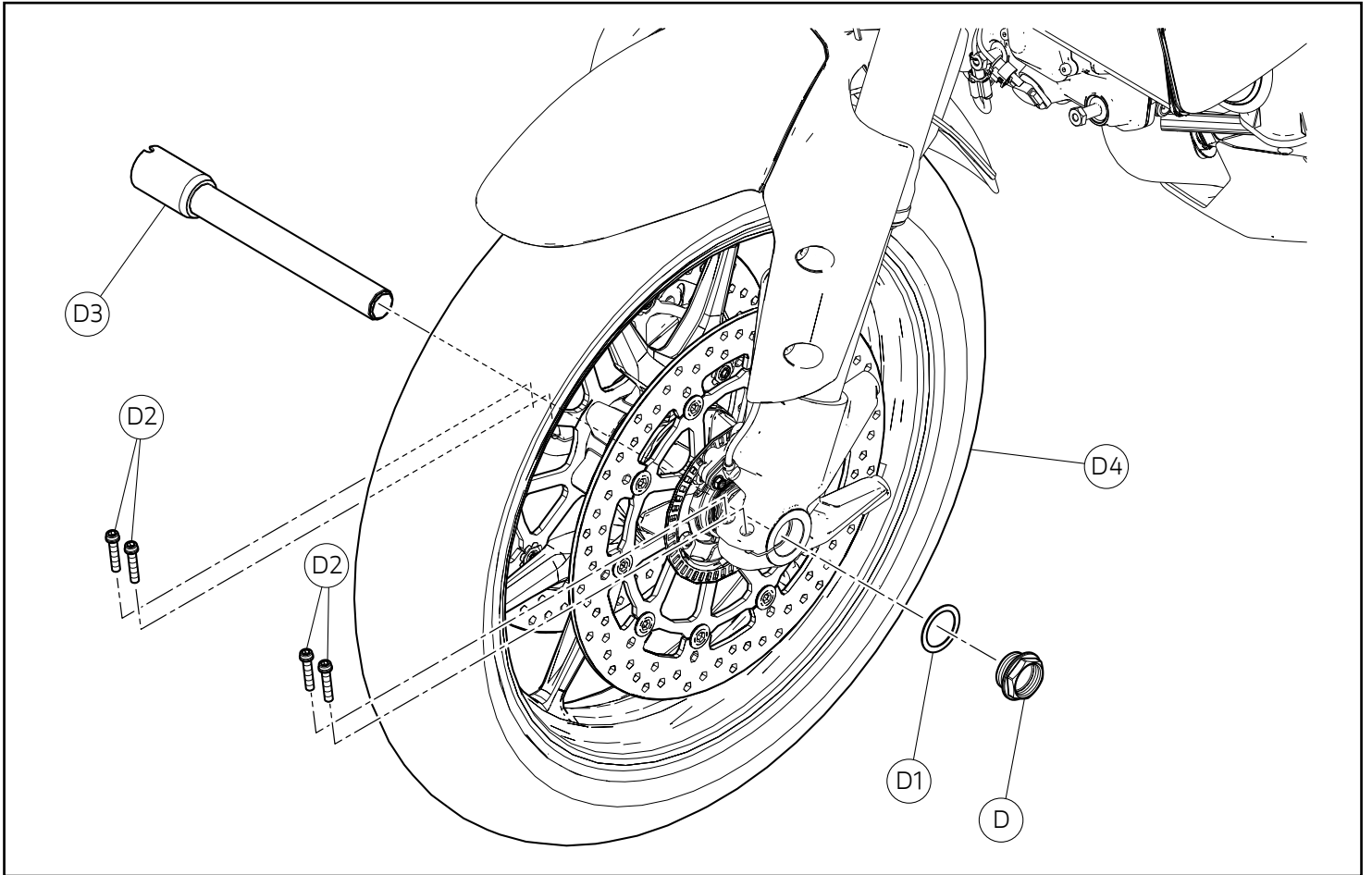
フロントブレーキキャリパーの取り外し



参考

フロントホイールの取り外しができるよう、車両をフロントスタンドに配置します。

車両の両側で作業します。4本の固定スクリュー (C) を緩めて外し、2個のブレーキキャリパー (A) および (B) を取り外します。

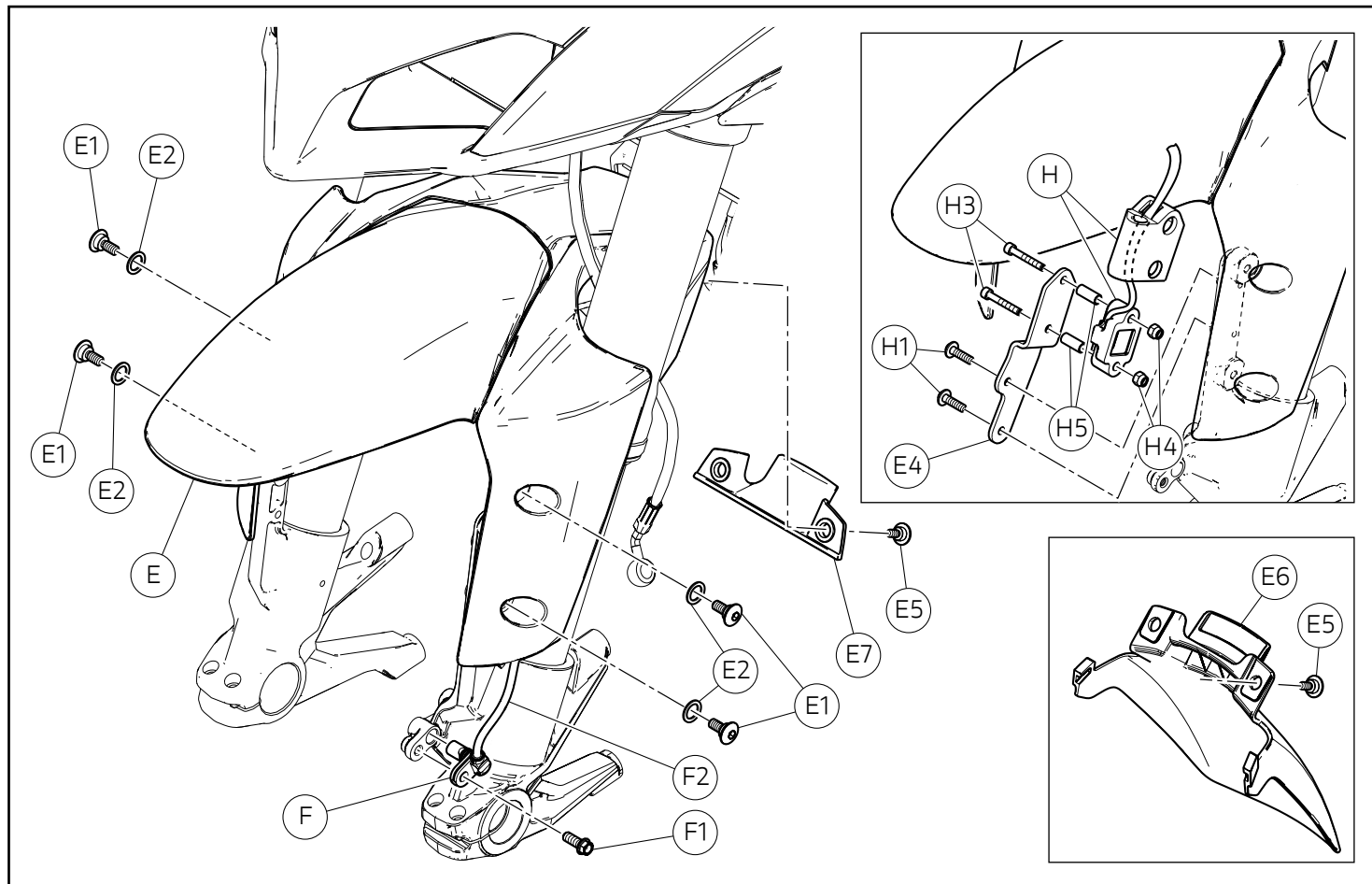


Desmontaje rueda delantera

Desatornillar la tuerca (D) y quitar la arandela (D1). Aflojar los 4 tornillos (D2) en las patas de la horquilla. Con un martillo de plástico golpear el perno rueda (D3) del lado izquierdo y luego extraerlo completamente del lado opuesto. Quitar la rueda delantera (D4).

フロントホイールの取り外し

ナット (D) を緩めて外し、ワッシャー (D1) を取り外します。フォークボトムの 4 本のスクリュー (D2) を緩めます。ホイールシャフト (D3) をプラスチックハンマーで左側からたたき、反対側からホイールシャフトを完全に抜き取ります。フロントホイール (D4) を取り外します。



Desmontaje guardabarros delantero

De ambos lados del guardabarros delantero (E), desatornillar los 4 tornillos (E1) con las 4 arandelas (E2). Recuperar las 4 arandelas (E2). Quitar el sensor velocidad (F) desatornillando el tornillo de fijación (F1). Desatornillar los 2 tornillos (E5) y quitar el guía tubo freno delantero (E7) o el semi guardabarros (E6).

Versiones Multistrada 1260S

Operando del lado interior del guardabarros delantero (E) desatornillar los 2 tornillos (H1) que fijan el sostén soporte acelerómetro (H2). Desatornillar los 2 tornillos (H3) manteniendo, del lado opuesto, las 2 tuercas (H4). Quitar los 2 casquillos (H5). Extraer el grupo acelerómetro (H) del sostén de soporte (E4). Recuperar los 2 tornillos (H3), las 2 tuercas (H4) y los 2 casquillos (H5).

Liberar el cableado (F2) del sensor velocidad y quitar el guardabarros delantero (E).

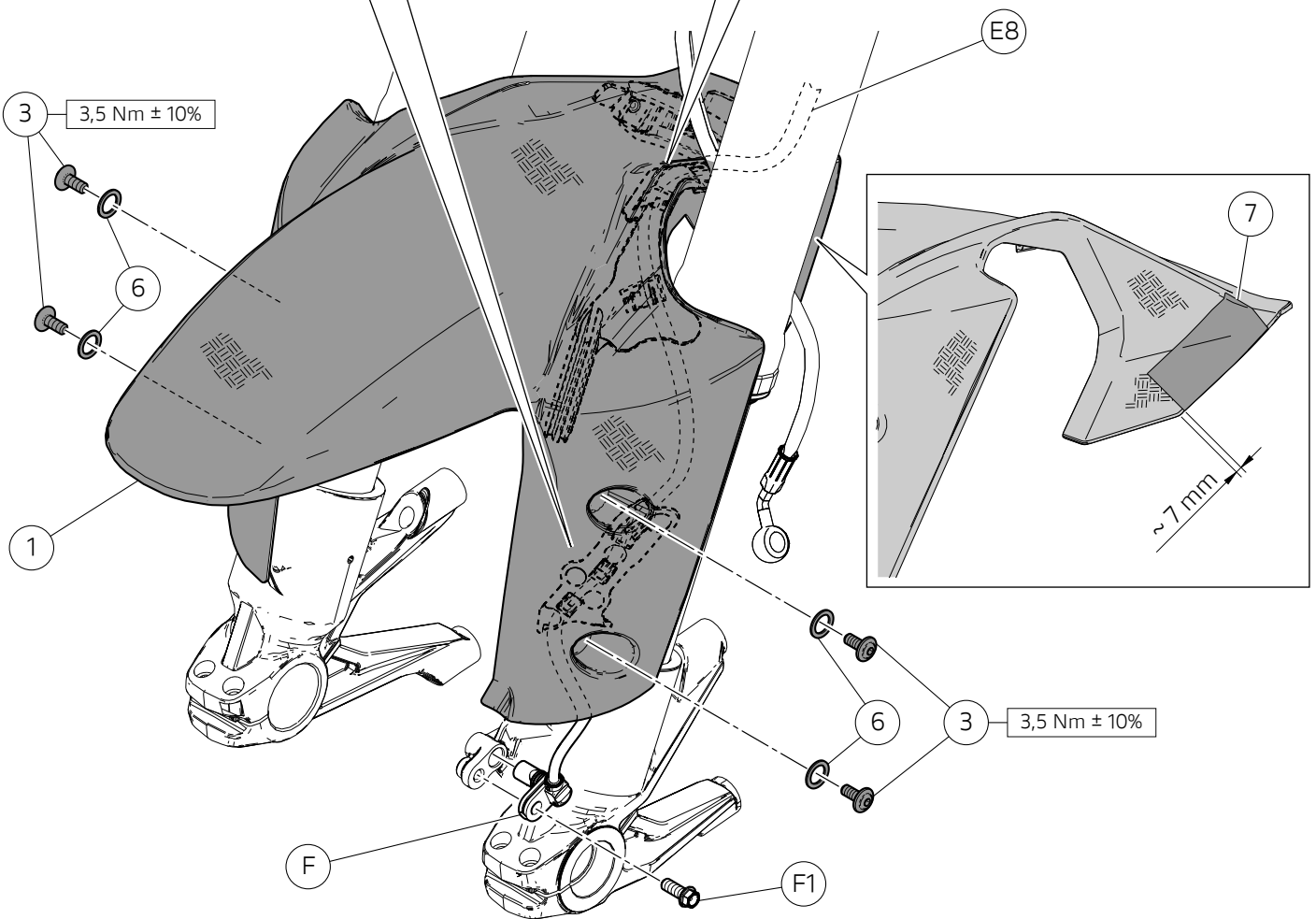
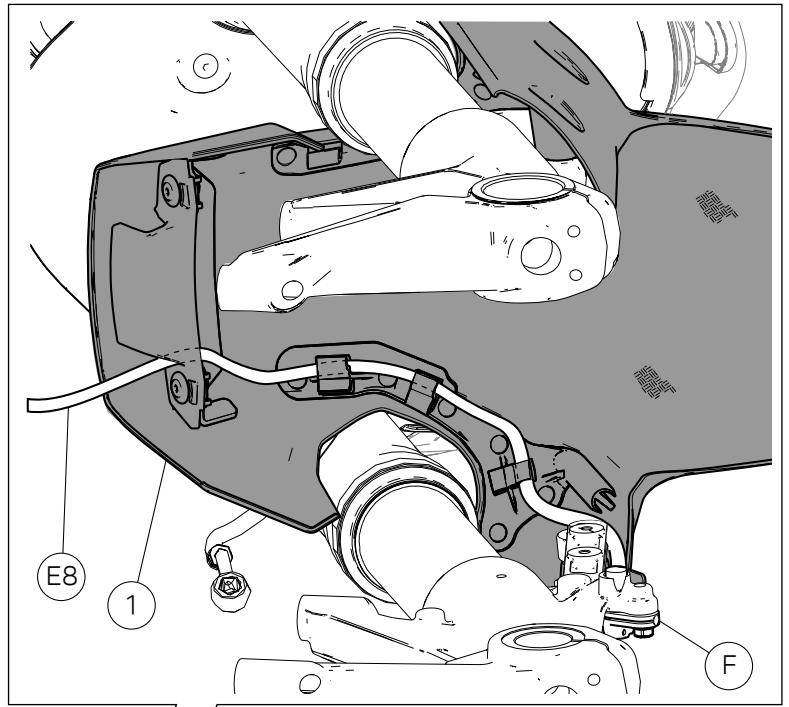
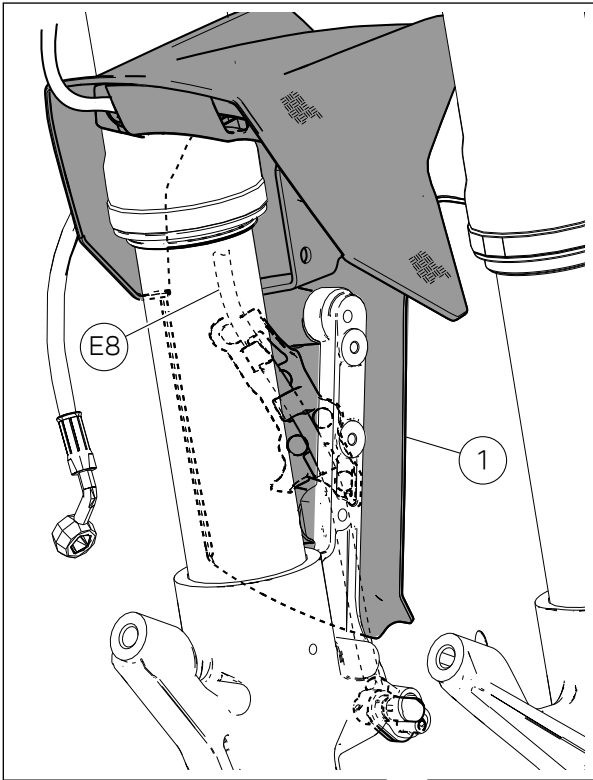
フロントマッドガードの取り外し

フロントマッドガード (E) の両側から、4 本のスクリュー (E1) と 4 個のワッシャー (E2) を緩めて外します。4 個のワッシャー (E2) を回収します。固定スクリュー (F1) を緩めて外し、スピードセンサー (F) を取り外します。2 本のスクリュー (E5) を緩めて外し、フロントブレーキホースガイド (E7) もしくはセミマッドガード (E6) を取り外します。

Multistrada 1260S バージョン

フロントマッドガード (E) の内側から作業をおこない、加速度計マウントブラケット (H2) を固定している 2 本のスクリュー (H1) を緩めて外します。2 本のスクリュー (H3) を、反対側から 2 個のナット (H4) を保持しながら、緩めて外します。2 個のブッシュ (H5) を取り外します。加速度計ユニット (H) をマウントブラケット (E4) から抜き取ります。2 本のスクリュー (H3)、2 個のナット (H4)、2 個のブッシュ (H5) を回収します。

スピードセンサー配線 (F2) を外し、フロントマッドガード (E) を取り外します。



Montaje componentes kit

Importante

Controlar, antes del montaje, que todos los componentes se encuentren limpios y en perfecto estado. Adoptar todas las precauciones necesarias para evitar daños en la superficie exterior de los componentes donde se debe operar.

Atención

Durante el montaje de componentes de carbono, poner particular atención en el ajuste de los tornillos de fijación. Ajustar los elementos de fijación sin forzar excesivamente, para evitar que el carbono se dañe.

Montaje guardabarros delantero de carbono versiones 1260

Limpiar la superficie del guardabarros delantero de carbono (1) donde se ha aplicado la protección adhesiva (7) con un paño de algodón. Quitar la película protectora ubicada en la parte trasera de la protección (7) y aplicarla respetando la cota indicada en la figura, posicionándola de modo que el lado más largo resulte tangente al perfil exterior del guardabarros delantero de carbono (1).

Importante

Durante la operación, prestar atención a no tocar con los dedos la superficie pegajosa de la protección adhesiva (7).

Introducir las 4 arandelas de nylon (6) en la rosca de los 4 tornillos (3). Posicionar el guardabarros delantero de carbono (1) e introducir los 4 tornillos (3). Posicionar el cableado (E8) del sensor velocidad (F) dentro de las específicas guías presentes en el guardabarros, como ilustra la figura. Montar el sensor velocidad (F) introduciendo el tornillo original (F1). Ajustar los 4 tornillos (3) al par de apriete indicado.

キット部品の取り付け

重要

取り付け前にすべての部品に汚れがなく、完璧な状態であることを確認します。作業する部品の外側表面を傷つけないために、必要な予防措置を取ってください。

注記

カーボン製部品の取り付けの際は、固定用スクリーンの締め付けに十分注意してください。カーボン素材を損傷しないよう、固定部品の過度な締め付けはおこなわないでください。

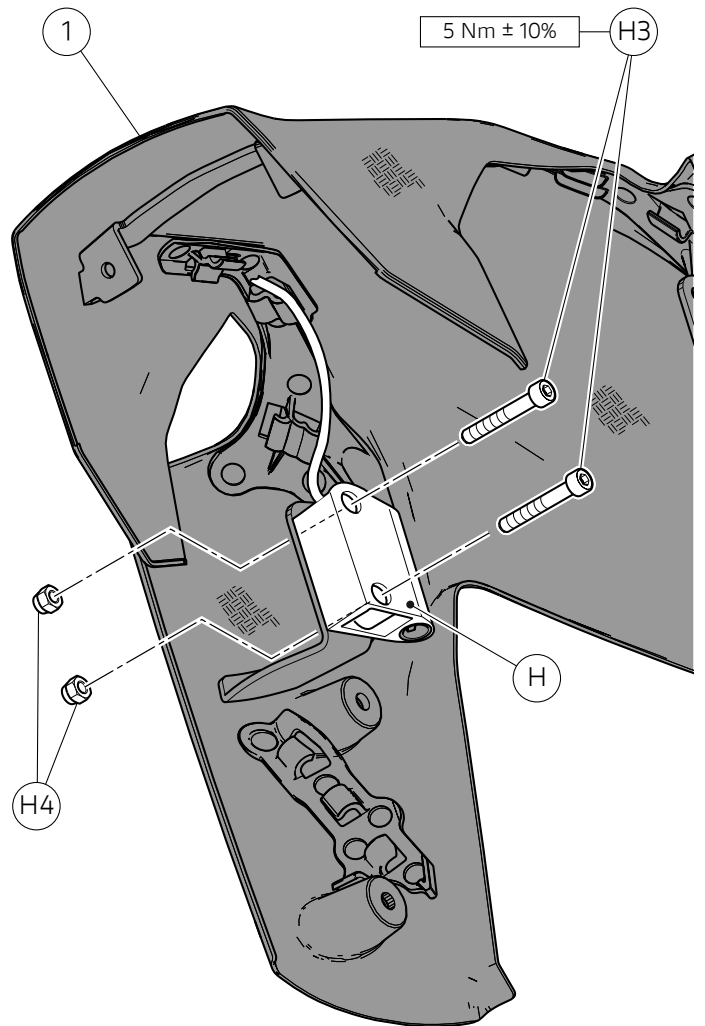
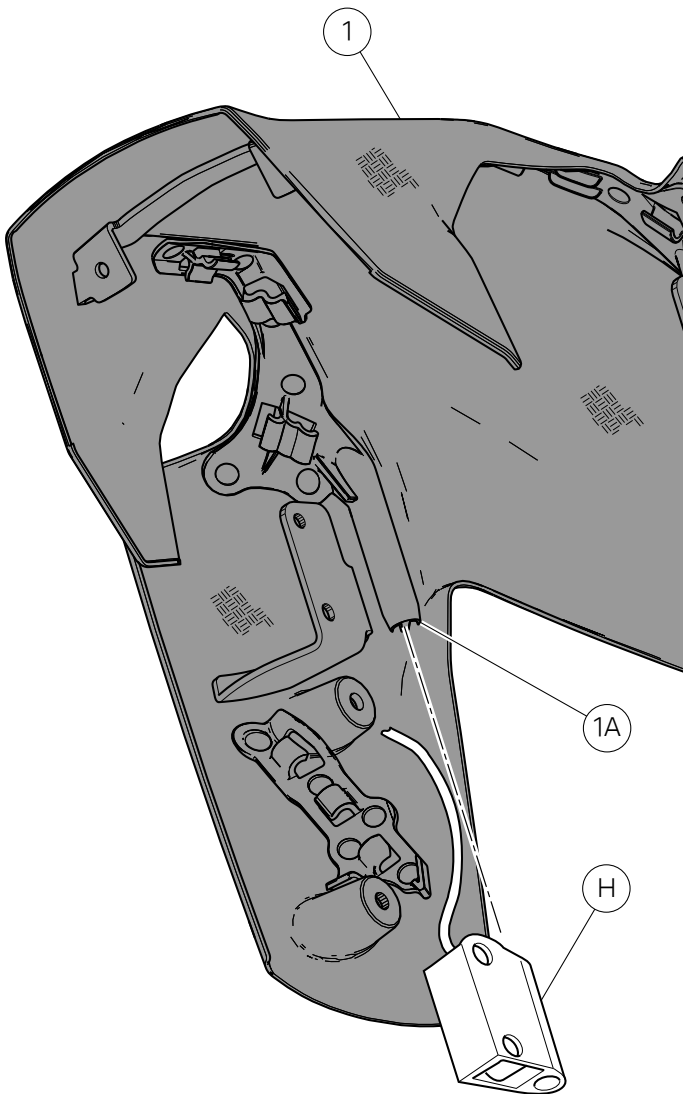
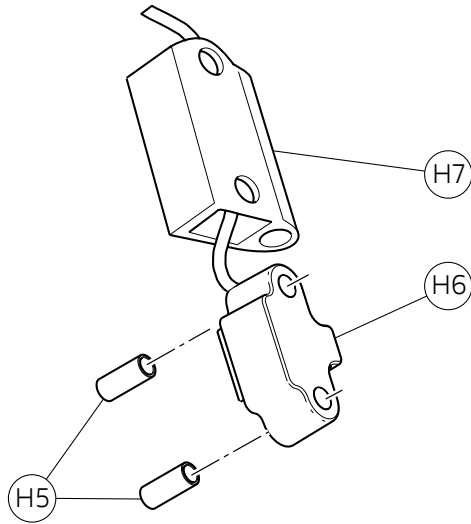
カーボン製フロントマッドガードの取り付け (1260バージョン)

保護シール (7) を貼り付けるカーボン製フロントマッドガード (1) の表面を綿の布できれいにします。保護シール (7) の裏側の保護フィルムをはがし、図に示す数値に従って保護シールを貼り付けます。このとき、保護フィルムの長辺がカーボン製フロントマッドガード (1) の外側の縁に接するように貼り付けてください。

重要

作業中は、保護シール (7) の接着表面に指で触れないように注意してください。

3 個のナイロンワッシャー (6) を 4 本のスクリーン (4) のネジ山に取り付けます。カーボン製フロントマッドガード (1) を配置し、4 本のスクリーン (3) を差し込みます。図のように、マッドガードに設けられている専用ガイド内側にスピードセンサー (F) の配線 (E8) を配置します。スピードセンサー (F) を取り付け、オリジナルスクリーン (F1) を差し込みます。4 本のスクリーン (3) を規定のトルクで締め付けます。



Montaje guardabarros delantero de carbono versiones 1260 S

Pre-montaje acelerómetro delantero

Introducir completamente los 2 casquillos originales (H5) en los 2 orificios del soporte (H6). Introducir el acelerómetro - soporte (H6) dentro del cover (H7), haciendo sobresalir el cable acelerómetro de la abertura presente en el cover.

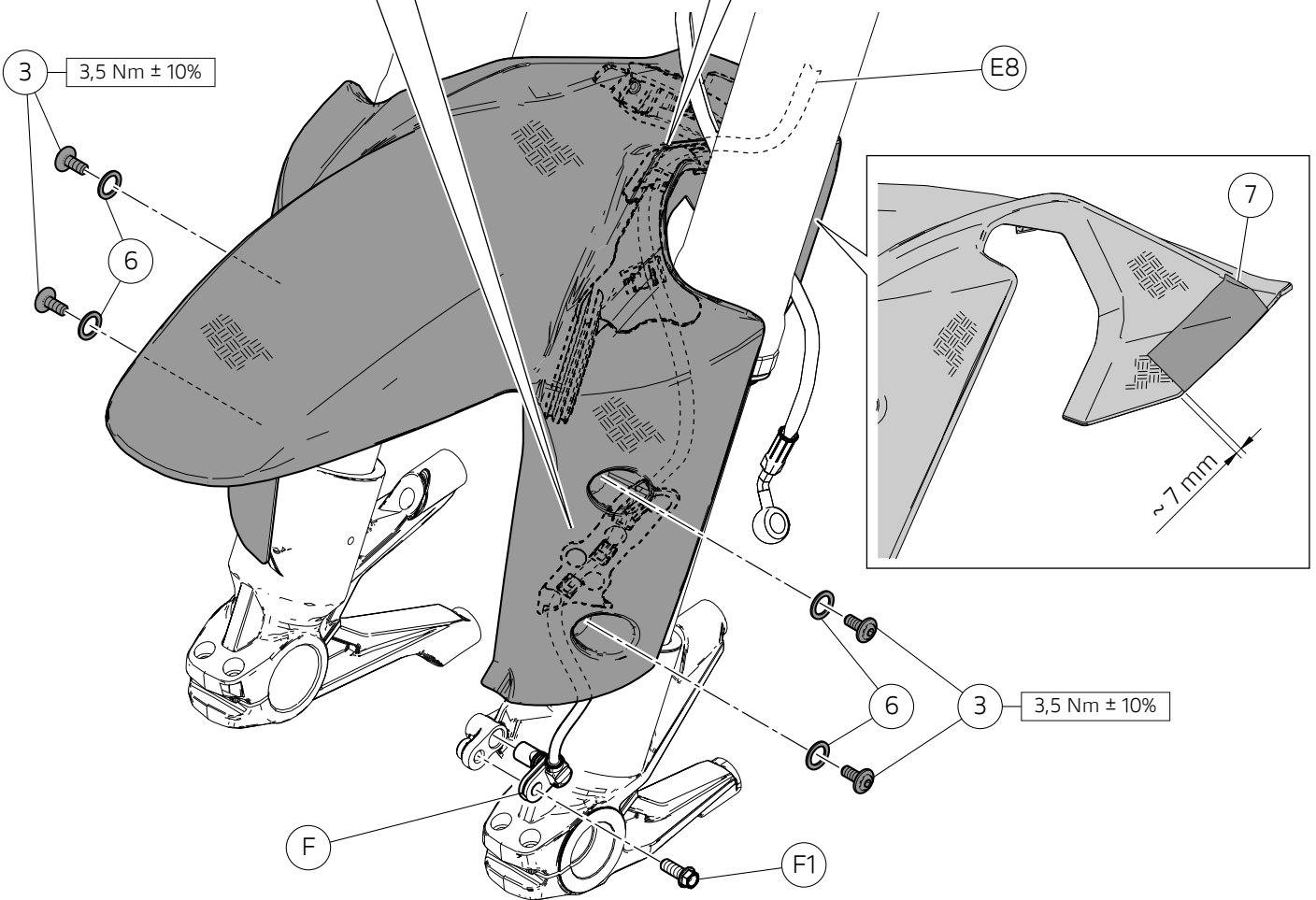
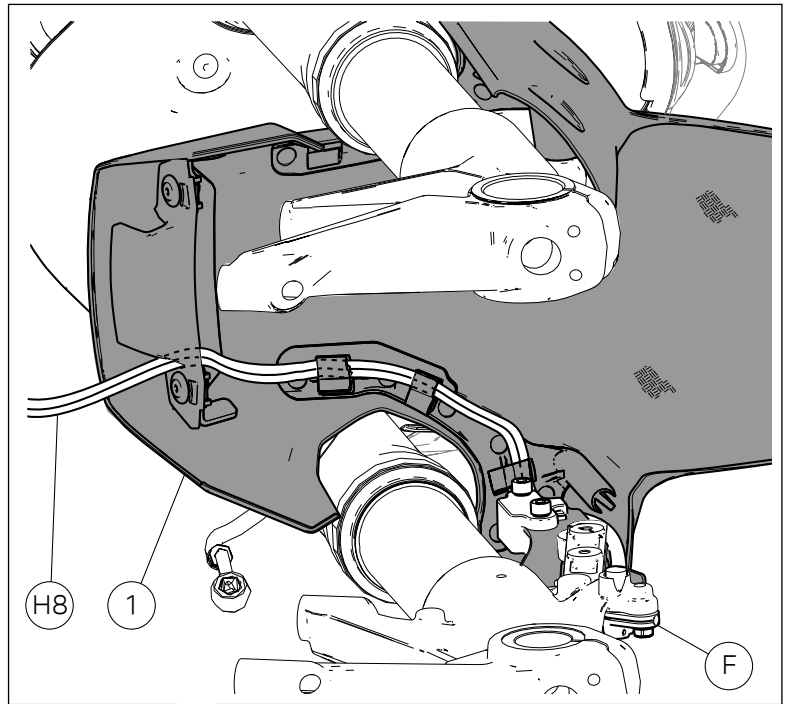
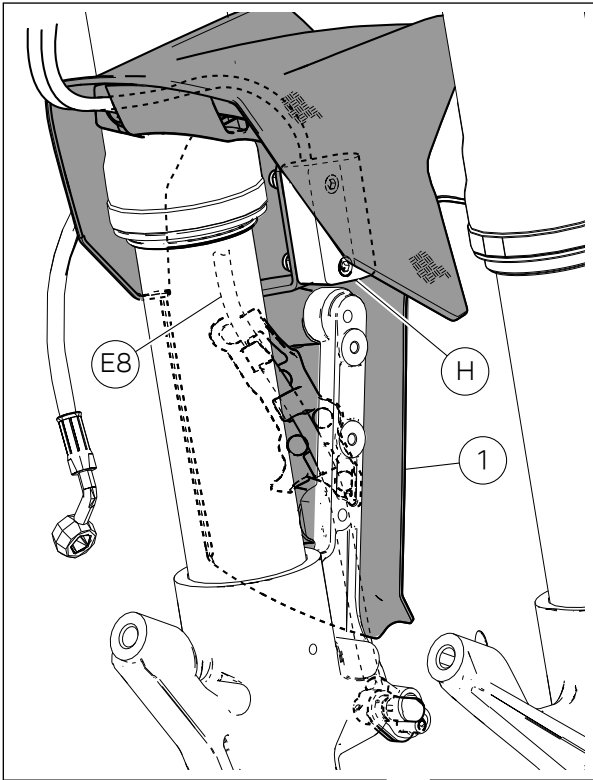
Montar el grupo acelerómetro (H) en el guardabarros (1), introduciéndolo en el perno (1A), como ilustra la figura. Fijar el grupo acelerómetro (H) al guardabarros (1), introduciendo los 2 tornillos originales (H3) y del lado opuesto atornillando las 2 tuercas originales (H4) en la parte sobresaliente de los tornillos. Ajustar los 2 tornillos (H3) al par de apriete indicado, bloqueando del lado opuesto las tuercas (H4).

カーボン製フロントマッドガードの取り付け (1260 S バージョン)

フロント加速度計の仮取り付け

オリジナルの 2 個のブッシュ (H5) をマウント (H6) の 2 個の穴に完全に挿入します。 加速度計/マウント (H6) アセンブリをカバー (H7) の内側に挿入し、カバーに設けられた開口部から加速度計ケーブルを出します。

図のようにピン (1A) に挿入するようにして、加速度計ユニット (H) をマッドガード (1) に取り付けます。 2 本のオリジナルスクリュー (H3) を差し込み、反対側からスクリューの突起に 2 個のオリジナルナット (H4) をねじ込んで、加速度計ユニット (H) をマッドガード (1) に固定します。 ナット (H4) が動かないように保持し、2 本のスクリュー (H3) を規定のトルクで締め付けます。



Limpiar la superficie del guardabarros delantero de carbono (1) donde se ha aplicado la protección adhesiva (7) con un paño de algodón. Quitar la película protectora ubicada en la parte trasera de la protección (7) y aplicarla respetando la cota indicada en la figura, posicionándola de modo que el lado más largo resulte tangente al perfil exterior del guardabarros delantero de carbono (1).



Importante

Durante la operación, prestar atención a no tocar con los dedos la superficie pegajosa de la protección adhesiva (7).

Introducir las 4 arandelas de nylon (6) en la rosca de los 4 tornillos (3). Posicionar el guardabarros delantero de carbono (1) e introducir los 4 tornillos (3). Posicionar el cableado (E8) del sensor velocidad (F) y del cableado (H8) del acelerómetro (H) dentro de las específicas guías presentes en el guardabarros, como ilustra la figura. Montar el sensor velocidad (F) introduciendo el tornillo original (F1). Ajustar los 4 tornillos (3) al par de apriete indicado.

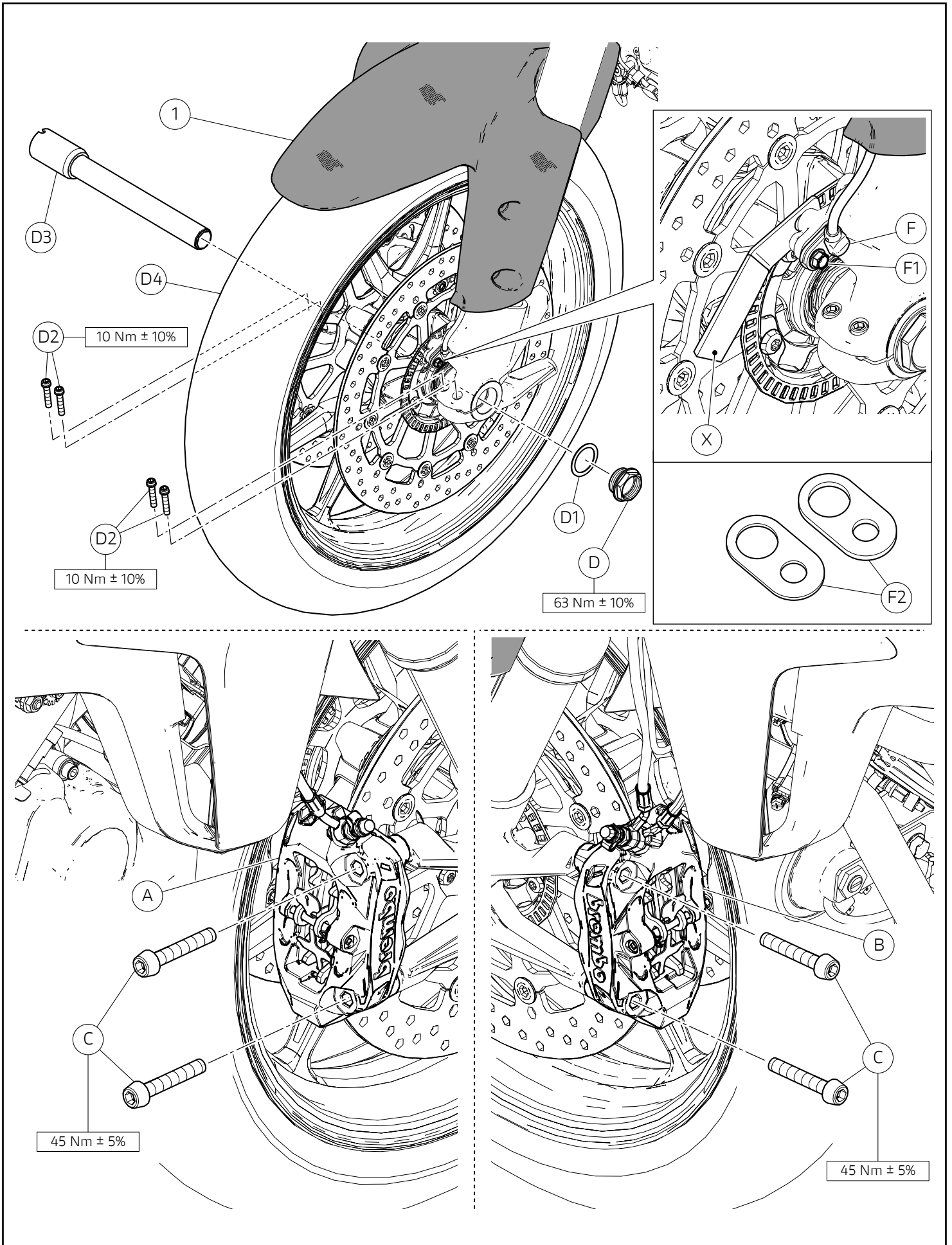
保護シール (7) を貼り付けるカーボン製フロントマッドガード (1) の表面を綿の布できれいにします。保護シール (7) の裏側の保護フィルムをはがし、図に示す数値に従って保護シールを貼り付けます。このとき、保護フィルムの長辺がカーボン製フロントマッドガード (1) の外側の縁に接するように貼り付けてください。



重要

作業中は、保護シール (7) の接着表面に指で触れないように注意してください。

3 個のナイロンワッシャー (6) を 4 本のスクリュー (4) のネジ山に取り付けます。カーボン製フロントマッドガード (1) を配置し、4 本のスクリュー (3) を差し込みます。図のように、マッドガードに設けられている専用ガイド内側にスピードセンサー (F) の配線 (E8) と加速度計 (H) の配線 (H8) を配置します。スピードセンサー (F) を取り付け、オリジナルスクリュー (F1) を差し込みます。4 本のスクリュー (3) を規定のトルクで締め付けます。



Montaje rueda delantera

Lubricar el perno rueda (D3) con GADUS S2 V220 AD 2 incluida la rosca. Montar la rueda (D4) entre las patas de la horquilla. Introducir a tope el perno (D3) en el cubo rueda. Introducir la arandela (D1) en el extremo del perno rueda. Lubricar con GADUS S2 V220 AD 2 la tuerca de bloqueo (D) y atornillarla en el perno (D3).

Aplicar GADUS S2 V220 AD 2 en la rosca y debajo de la cabeza de los tornillos (C) que fijan la pinza (A) y (B). Pre-ajustar los 2 tornillos (C) al par de apriete de $2 \text{ Nm} \pm 10\%$ y accionar varias veces la leva del freno. Mantener accionada la leva hacia el puño y contemporáneamente ajustar los tornillos (C) al par de apriete indicado.

Ajustar los tornillos (D2) en el lado derecho del vehículo al par de apriete indicado con secuencia 1-2-1. Ajustar la tuerca (D) al par de apriete indicado. Aflojar los tornillos (D2) anteriormente ajustados al par de apriete. Colocar la moto en el suelo, empujar sobre el manillar para cargar la suspensión. De esta manera se asentarán las patas de la horquilla en el perno rueda. Ajustar los tornillos (D2) de ambos lados al par de apriete indicado con secuencia 1-2-1.

Una vez montada la rueda delantera (D4), es necesario controlar la luz (air-gap) entre sensor velocidad y rueda fónica. Entre sensor ABS y rueda fónica debe haber una distancia comprendida entre 1,3 mm y 1,9 mm. Para verificarlo, utilizar un calibre de espesores adecuado e introducir 3 medidas del air-gap, una cada 120° vuelta de rueda. Para la colocación de espesores, utilizar los dos tipos de espesor (F2), uno de 0,2 mm y otro de 0,5 mm. Ajustar y atornillar a tope el tornillo (F1) que fija el sensor (F) todas las veces que se agregan o quitan espesores. Finalizada la fase de colocación de espesores, ajustar el tornillos de fijación sensor al par de apriete de $10 \text{ Nm} \pm 10\%$.



Importante

La suma de los espesores no debe superar nunca los 3 mm.

フロントホイールの取り付け

ホイールシャフト (D3) をネジ山も含めて GADUS S2 V220 AD 2 で潤滑します。フォークボトム間にホイール (D4) を取り付けます。ホイールハブにあたるまでシャフト (D3) を押し込みます。ホイールシャフトの先端にワッシャー (D1) を挿入します。ロックナット (D) を GADUS S2 V220 AD 2 で潤滑し、シャフト (D3) にねじ込みます。

キャリパー (A) および (B) を固定するスクリュー (C) のネジ山と座面に GADUS S2 V220 AD 2 を塗布します。2本のスクリュー (C) を $2 \text{ Nm} \pm 10\%$ のトルクで仮締めし、ブレーキレバーを繰り返し操作します。ブレーキレバーを引きながら、同時にスクリュー (C) を規定のトルクで締め付けます。

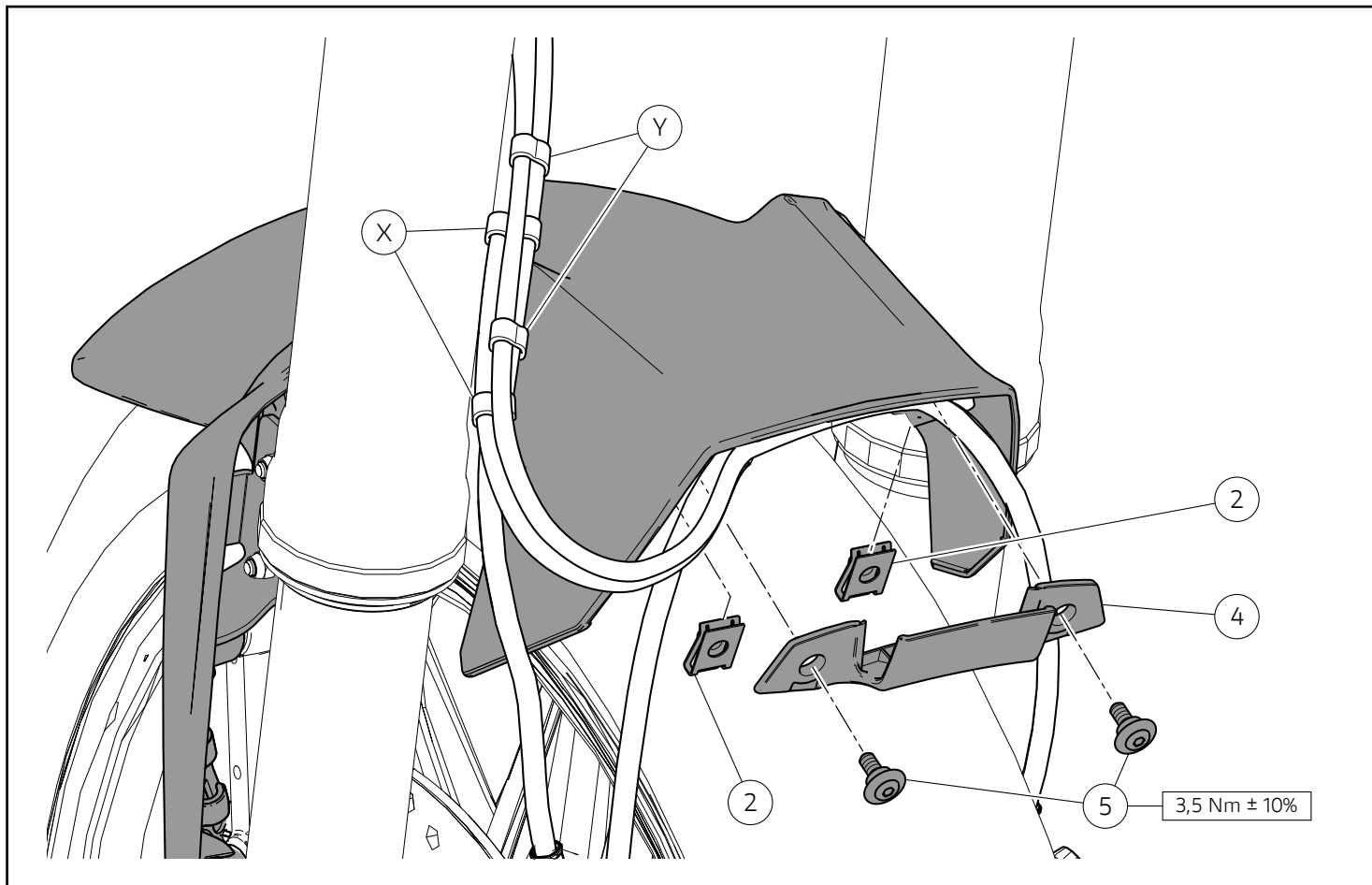
車両右側のスクリュー (D2) を 1-2-1 の順に規定のトルクで締め付けます。ナット (D) を既定のトルクで締め付けます。先ほどトルクで締め付けたスクリュー (D2) を緩めます。車両を地面に降ろし、ハンドルバーを押し下げてサスペンションに負荷をかけます。これにより、フォークボトムがホイールシャフト上の適切な位置に収まります。車両の両側のスクリュー (D2) を 1-2-1 の順に規定のトルクで締め付けます。

フロントホイール (D4) を取り付けたら、スピードセンサーとフォニックホイール間のエアギャップを確認する必要があります。ABS センサーとフォニックホイール間の距離は 1.3 mm ~ 1.9 mm でなければなりません。適切なフィラーゲージを使用して距離を点検します。ホイールの 120° ごと 3 箇所エアギャップを測定します。シム調整には 0.2 mm と 0.5 mm の 2 種類のシム (F2) を使用します。シムを追加または取り除くたびに、センサー (F) を固定しているスクリュー (F1) を奥までねじ込み締め付けてください。シム調整が終了したら、センサー固定スクリューを $10 \text{ Nm} \pm 10\%$ のトルクで締め付けます。



重要

シム厚さの合計が絶対に 3 mm を超えないようにしてください。



Montar los 2 clips (2) en el guardabarros (1). Posicionar el cableado y el tubo de freno delantero como ilustra la figura. Posicionar el pasatubo (4) y ajustar los 2 tornillos (5) al par de apriete indicado. Posicionar el cableado como ilustra la figura, respetando la exacta posición de los fast point (X) e (Y).

2 個のクリップ (2) をマッドガード (1) に取り付けます。フロントブレーキホースと配線を図のように配置します。ホースガイド (4) を取り付け、2 本のスクリュー (5) を規定のトルクで締め付けます。ファーストポイント (X) および (Y) の正確な位置にしたがい、図のように配線を配置します。

レース専用部品 ご注文書

ご注文商品

1	P/N	商品名
2	P/N	商品名
3	P/N	商品名
4	P/N	商品名
5	P/N	商品名

お客様ご記入欄

私は上記レース専用部品を下記車両に装着し、サーキット走行のみに利用し、一般公道には利用しません。

車台番号 ZDM _____ モデル名 _____

お客様署名 _____ ご注文日 _____

ドウカティ正規ネットワーク店記入欄

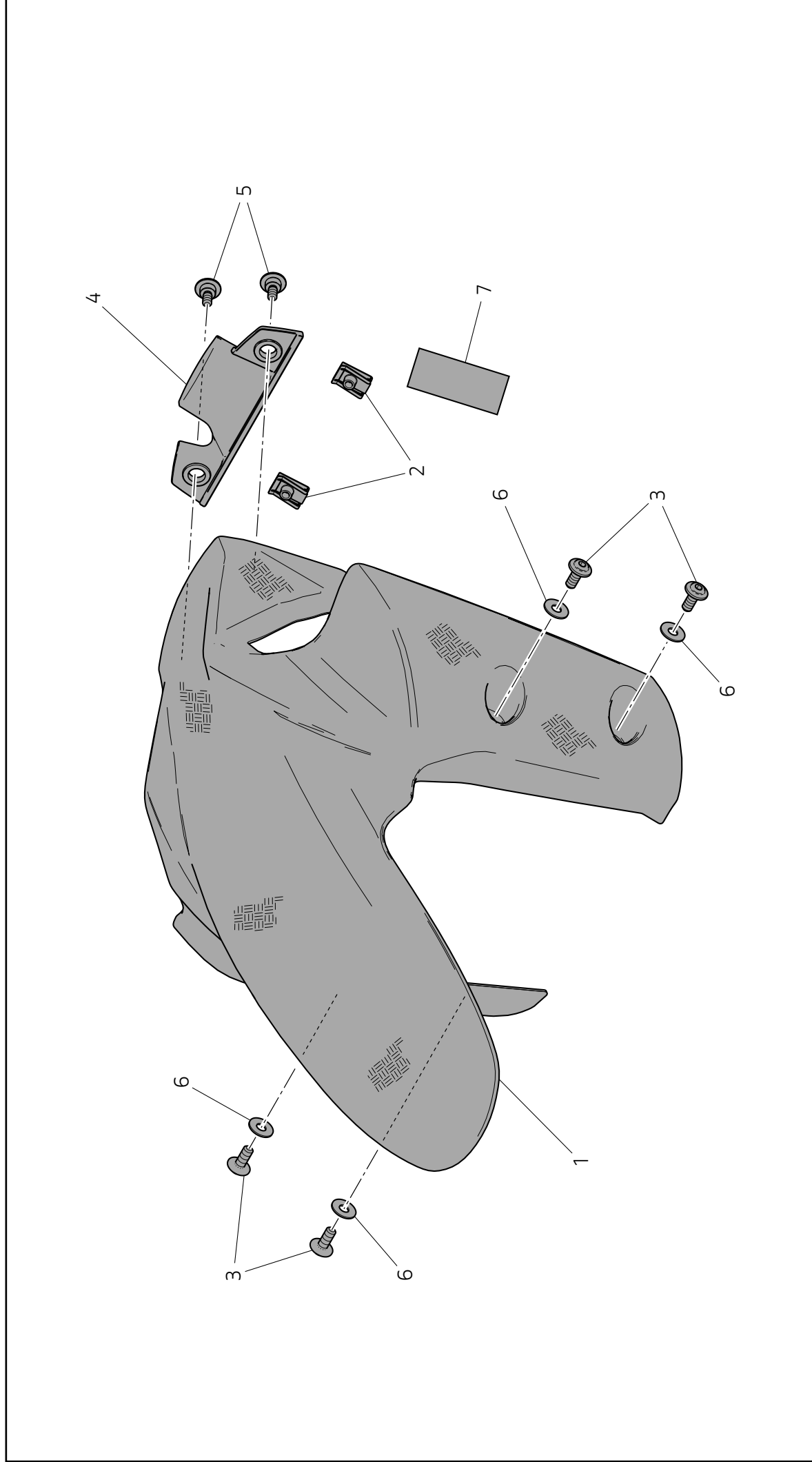
お客様に上記レース専用部品を販売し、レース専用部品のご利用方法を説明いたしました。

販売店署名 _____ 販売日 _____ 年 _____ 月 _____ 日 _____

販売店様へお願い

- 上記ご記入の上、弊社アフターセールス部までFAXしてください。FAX : 03 - 6692 - 1317
- 取り付け車両 1台に 1枚でご使用ください。

Kit parafango anteriore in carbonio / Carbon front mudguard kit / Kit garde-boue avant en carbone / Kit vorderer Kotflügel aus Kohlefaser /
Kit do guarda-lamas dianteiro em carbono / Kit guardabarros delantero de carbono / カーボン製フロントマッドガードキット - 96981141A



Pos.	Art.-Nr.	Denominazione	Description	Designation	Bezeichnung	Descrição	Denominación	説明	Q.ty
1	96911891AA	Parafango anteriore carbonio	Carbon front mudguard	Garde-boue avant en carbone	Vorderer Kotflügel aus Kohlefaser	Guarda-lamas dianteiro de carbono	Guardabarros delantero de carbono	カーボンフロントマッドガード	1
2	85040551A	Clip	Clip	Clip	Clip	Clip	Clip	クリップ	2
3	77210893B	Vite TBEI M6x14	TBEI screw M6x14	Vis TBHC M6x14	Linseninnensechskantschraube M6x14	Parafuso de cabeça abaulada com sextavado interno M6x14	Tornillo especial TBEI M6x14	スクリュー TBEI M6X14	4
4	85012121A	Guidatubo freno anteriore	Front brake hose guide	Passe-durite frein avant	Bremsleitungsführung der Vorderradbremse	Guia de tubo do travão dianteiro	Guía tubo freno delantero	フロントブレーキホースガイド	1
5	77210943B	Vite speciale TCEI M5x14	Special TCEI screw M5x14	Vis spéciale TCHC M5x14	Spezial-Innensechskantschraube M5x9	Parafuso especial de cabeça cilíndrica com sextavado interno M5x14	Tornillo especial TCEI M5x14	専用スクリュー TCEI M5x14	2
6	85611421A	Rondella in nylon	Nylon washer	Rondelle en nylon	Unterlegscheibe aus Nylon	Anilha de nylon	Arandela de nylon	ナイロンワッシャー	4
7	92610051A	Protezione adesiva	Adhesive protection	Protection adhésive	Klebeschutz	Proteção adesiva	Protección adhesiva	シールプロテクター	1